



ЗАО «РИЭЛТА»



ОКП 437241

ПРИБОР ПРИЕМНО-КОНТРОЛЬНЫЙ ОХРАННЫЙ
«Заря-УО-IP-GPRS»

Руководство по эксплуатации
ЯЛКГ.425511.010 РЭ

EAC

Содержание

Введение.....	3
1 Описание изделия.....	3
1.1 Назначение и общие сведения об изделии.....	3
1.2 Технические характеристики.....	4
1.3 Состав изделия.....	9
1.4 Конструкция изделия.....	10
1.5 Средства измерения.....	11
1.6 Маркировка.....	11
1.7 Упаковка.....	12
2 Использование изделия по назначению.....	12
2.1 Указания мер безопасности.....	12
2.2 Подготовка изделия к использованию	13
2.2.1 Распаковка, внешний осмотр, проверка комплектности ППКО. Распаковка, внешний осмотр, проверка комплектности ППКО. Подготовка и проверка готовности БПКО к обмену данными с пультовой ПЭВМ по Интернету с использованием сети сотовой связи.....	13
2.2.2 Монтаж ППКО на охраняемом объекте.....	14
2.2.3 Обеспечение контроля ППКО состояния радиоизвещателей/радиобрелков	15
2.2.4 Тестовая проверка правильности соединений и работоспособности ППК после монтажа (без проверки связи ППКО с пультовой ПЭВМ).....	16
2.2.5 Подготовка ППКО к обмену сообщениями с пультовой ПЭВМ по Интернету с использованием Ethernet-сети	17
2.2.6 Проверка связи ППКО с пультовой ПЭВМ по Интернету.....	19
2.3 Использование изделия	21
2.3.1 Описание работы изделия	21
2.3.2 Взятие объекта под охрану и снятие с охраны	22
2.3.3 Работа изделия в режиме охраны	23
2.3.4 Настройка параметров и режимов работы изделия с помощью ВУПС-К	24
2.3.5 Операции, выполняемые с использованием клавиатуры	26
2.3.6 Возможные неисправности изделия и рекомендуемые способы их устранения	27
2.4 Проверка технического состояния	28
2.5 Действия в экстремальных условиях	29
3 Техническое обслуживание	29
4 Текущий ремонт	30
5 Хранение и транспортирование.....	31
7 Гарантии изготовителя	31
Приложение А Схемы соединений изделия на охраняемом объекте ..	32
Приложение Б Подготовка Мастер SIM карты.....	38
Приложение В Подготовка БРШС к работе в составе ППК.....	39

Введение

Настоящее руководство по эксплуатации ЯЛКГ.425511.010 РЭ (далее – РЭ) применимо для приборов:

- прибор приемно-контрольный охранный «Заря-УО-IP-GPRS» (далее – ППКО «Заря-УО-IP-GPRS», если излагаемое относится только к приборам данного типа);
- прибор приемно-контрольный охранный «Заря-УО-IP-GPRS» исп. 1 (далее – ППКО «Заря-УО-IP-GPRS» исп.1, если излагаемое относится только к приборам данного типа);
- прибор приемно-контрольный охранный «Заря-УО-IP-GPRS» исп. 2 (далее – ППКО «Заря-УО-IP-GPRS» исп.2, если излагаемое относится только к приборам данного типа).

Далее, если излагаемое относится ко всем типам прибора, то для их обозначения применяется сокращение – ППКО.

Настоящее РЭ предназначено для персонала организаций и лиц, осуществляющих хранение, транспортирование, монтаж и применение ППКО.

1 Описание изделия

1.1 Назначение и общие сведения об изделии

1.1.1 ППКО предназначен для передачи сообщений на ПЭВМ пульта централизованного наблюдения (далее – ПЦН) об изменении состояния до шестнадцати охранных и/или пожарных шлейфов сигнализации (далее – ШС).

1.1.2 Программное обеспечение (далее – ПО) и протокол обмена сообщениями ППКО с пультовой ПЭВМ совместимы с ПО и протоколом обмена, применяемыми в системах передачи извещений «Заря» (далее – СПИ) для связи с пультовой ПЭВМ, что позволяет осуществлять совместную работу ППКО с СПИ.

1.1.3 ППКО размещается в охраняемом помещении.

1.1.4 Для предупреждения о несанкционированном вскрытии крышки ППКО используется микровыключатель (далее – кнопка «Взлом»), расположенный на печатной плате ППКО, при срабатывании которого на ППКО передается сообщение «Взлом корпуса».

1.1.5 Управление работой ППКО производится централизованно – пультовой ПЭВМ, размещаемой в пункте централизованной охраны (далее – ПЦО).

Связь между ПЭВМ и ППКО двухсторонняя. ПЭВМ каждые несколько секунд опрашивает все ППКО, что гарантирует обнаружение нарушения связи.

Обмен ППКО сообщениями с ПЭВМ осуществляется через интернет с использованием:

- Ethernet-сети (основной, приоритетный, канал связи);
- или сети сотовой связи (резервный канал связи) с возможностью замены одного (из двух возможных), приоритетного, оператора сотовой связи другим.

Возможна замена оператора сотовой связи по команде оператора пульта ПЭВМ. Выдача оператором пульта ПЭВМ команды на замену оператора сотовой связи может быть необходима в связи с:

- не удовлетворительным уровнем сигналов базовой станции сотовой связи;
- неприемлемым тарифом оператора сотовой связи;
- необходимостью проверки связи ППКО и пульта ПЭВМ (п. 2.2.5);

Предусмотрены два режима обмена ППКО сообщениями с пультовой ПЭВМ:

а) Режим переключения.

В режиме переключения связь ППКО с пультовой ПЭВМ осуществляется:

- по Ethernet-сети (основной, приоритетный, канал связи);
- или по сети сотовой связи (резервный канал связи).

Примечание – При работе по основному каналу связи – обмен по резервному каналу связи ППКО с пультовой ПЭВМ не производится.

б) Режим дублирования.

В режиме дублирования ППКО:

- устанавливает связи с пультовой ПЭВМ, одновременно, как по основному, так и по резервному каналам;

- передает сообщения одновременно в оба канала связи.

Пультовая ПЭВМ периодически проверяет оба канала.

Обмен ведется в формате протокола TCP/IP. Обмен защищен шифрацией псевдослучайными ключами. Это обеспечивает защиту «от сканирования» и от несанкционированной подмены ППКО.

1.1.6 ППКО позволяет использовать (программно задаваемую с ПЦО) разнообразную тактику взятия под охрану и снятия объектов с охраны.

1.1.7 Перевод ППК в режим охраны и снятия с охраны, может осуществляться с помощью:

- выносного устройства постановки/снятия (далее – ВУПС) с электронными ключами типа Touch Memoгу;
- выносного устройства постановки/снятия клавиатурного типа (далее – ВУПС-К);
- считывателя «MATRIX-II» с электронными proximity-картами.
- радиобрелка «Ладога КТС-РК».

1.1.8 Контроль режимов работы ППКО и состояний каждого из 16 шлейфов сигнализации (далее – ШС), взятого на охрану, осуществляется с помощью:

- световых и звуковых индикаторов, расположенных на аппаратуре, входящей в состав ППКО;
- выносного светодиода;
- отображением соответствующих сообщений на экране пультовой ПЭВМ (устанавливается на ПЦО) и их сохранением в памяти машины.

Примечание – ШС могут быть проводными и/или беспроводными (радиоканальными).

1.1.9 К ШС могут подключаться как пассивные, так и активные извещатели.

Примечание – При подключении пассивных и активных пожарных извещателей к пожарному ШС ППК следует руководствоваться указаниями, приведенными в приложении А.

1.1.10 Контроль состояния ШС осуществляется ППКО по величине их сопротивления.

Сопротивление любого ШС, независимо от того как он используется (охранный или пожарный) и для охраны какого объекта (квартира или другой объект охраны), без учета сопротивления выносного оконечного резистора, не должно превышать 330 Ом.

Примечание – При применении радиоканальных ШС контроль состояния ШС осуществляет блок расширения шлейфов сигнализации радиоканальный «Ладога БРШС-РК-485» исполнение 1 (далее – БРШС), позволяющий ППКО контролировать не более 16 ШС, из которых проводных ШС – не более шести.

1.1.11 Суммарный ток, потребляемый активными извещателями одного ШС, не должен превышать 5 мА (без учета тока через сопротивление выносного резистора ШС).

1.1.12 ППКО «Заря-УО-IP-GPRS» и ППКО «Заря-УО-IP-GPRS» исп.1 может передавать информацию о состоянии сети 230 В и аккумуляторной батареи (при наличии такой возможности у внешнего источника питания) на ПЦО, через контакты ХТ1.3 («АКБ») и ХТ1.4 («СЕТЬ») платы БПКО:

- состоянию АКБ «Норма» соответствует замыкание контактов ХТ1.2 и ХТ1.3 платы;
- состоянию АКБ «Не норма» соответствует размыкание контактов ХТ1.2 и ХТ1.3 платы;
- состоянию СЕТЬ «Норма» соответствует замыкание контактов ХТ1.2 и ХТ1.4 платы;
- состоянию СЕТЬ «Не норма» соответствует размыкание контактов ХТ1.2 и ХТ1.4 платы.

Примечание – Ток, протекающий через замкнутые контакты – не более 1 мА.

ППКО «Заря-УО-IP-GPRS» исп. 2 на ПЦО передает информацию о состоянии сети 230 В и внутренней АКБ.

1.1.13 Конструкция ППКО не предусматривает его использования в условиях воздействия агрессивных сред и во взрывоопасных помещениях.

1.1.14 Примеры записи изделия при его заказе и в документации другой продукции, где оно может быть применено:

Прибор приемно-контрольный охранный «Заря-УО-IP-GPRS», ЯЛКГ.425511.010 ТУ (для заказа);

Прибор приемно-контрольный охранный «Заря-УО-IP-GPRS» БФЮК.425511.016, ЯЛКГ.425513.010 ТУ (для ссылки на изделие в документации другой продукции).

Прибор приемно-контрольный охранный «Заря-УО-IP-GPRS» исп.1, ЯЛКГ.425511.010 ТУ (для заказа);

Прибор приемно-контрольный охранный «Заря-УО-IP-GPRS» исп.1 БФЮК.425511.021, ЯЛКГ.425513.010 ТУ (для ссылки на изделие в документации другой продукции).

**Прибор приемно-контрольный охранный «Заря-УО-IP-GPRS», исп.2
ЯЛКГ.425511.010 ТУ (для заказа);**

**Прибор приемно-контрольный охранный «Заря-УО-IP-GPRS» исп.2
БФЮК.425511.022, ЯЛКГ.425511.010 ТУ (для ссылки на изделие в документации
другой продукции).**

1.2 Технические характеристики

1.2.1 Время готовности ППКО к работе в составе СПИ «Заря» – не более 15 секунд. В значительной степени зависит от аппаратуры канала связи ППКО с пультовой ПЭВМ. Приведено для справки.

1.2.2 Информативность ППКО – не менее двадцати.

1.2.3 Количество контролируемых ШС – шестнадцать, каждый из которых может быть охранным или пожарным. При этом, количество проводных ШС – не более шести.

Примечание – При применении радиоканальных ШС следует руководствоваться положениями руководства по эксплуатации изделия БРШС и приложением В.

1.2.4 К БПКО может быть одновременно подключено до двух устройств постановки и снятия (ВУПС, ВУПС-К, считыватель «MATRIX-II») в любом их сочетании.

1.2.5 Количество электронных ключей и/или секретных кодов пользователей, программируемых в один ППКО – от 1 до 80.

Программа, заложенная в ППКО, позволяет работать:

а) с электронными ключами Touch Memory:

- DS1961S, полностью исключающих возможность их подделки;

- DS1990A и подобными ему, не исключающих возможность их дублирования.

Примечание – Программно исключена возможность совместного применения электронных ключей DS1961S и DS1990A (и подобных DS1990A). При первом применении ключа DS1961S в БПКО (работающем с ключами DS1990A) блокируется применение ключей DS1990A.

Для перехода БПКО, работающего с ключами DS1961S, на работу с ключами DS1990A:

- произвести очистку памяти в БПКО с помощью команды «Очист. ПКП» пультовой программы или путем перевода БПКО в тестовый режим работы;

- загрузить БПКО новой конфигурацией логики работы.

ВНИМАНИЕ!

Попадание (передача, потеря, хищение) закрепленного за пользователем электронного ключа DS1990A (и подобных ему) в руки злоумышленников не исключает возможности изготовления ими дубликатов электронного ключа, со всеми вытекающими из этого возможными последствиями.

б) с proximity-картами (работа со считывателем «MATRIX-II»);

в) с радиобрелками «Ладога КТС-РК».

Примечание – Общее количество радиоизвещателей и радиобрелков должно быть не более 31 шт.

1.2.6 Время считывания кода:

а) электронного ключа Touch Memory:

- не более 10 мс для электронных ключей типа DS1990A (и подобных ему);

- не более 80 мс для электронных ключей типа DS1961S;

б) proximity-карты (работа со считывателем «MATRIX-II») – не более 0,2 с.

1.2.7 Количество возможных комбинаций кода:

- ключа Touch Memory – 256 млрд. комбинаций;

- proximity-карты – 256 млрд. комбинаций.

1.2.8 Питание ППКО «Заря-УО-IP-GPRS» и ППКО «Заря-УО-IP-GPRS» исп.1 осуществляется от внешнего бесперебойного источника питания постоянного тока с номинальным напряжением 12 В (далее – БИП).

Питание ППКО «Заря-УО-IP-GPRS» исп.2 осуществляется от сети переменного тока 230 В.

1.2.9 При напряжении 12 В и сопротивлении оконечного резистора 12 кОм в каждом проводном ШС – ток, потребляемый БПКО (без БВИ-А, БРШС и считывателей «MATRIX-II») в дежурном режиме охраны, не более 160 мА.

Примечания:

1. При наличии в составе ППКО указанных выше изделий, потребляемый ППКО ток увеличивается на величину, зависящую от того, какие и сколько из указанных изделий в составе ППКО. За значениями параметров потребления изделий БВИ-А, БРШС и считывателя MATRIX-II следует обратиться к ТУ и/или к эксплуатационной документации указанных изделий.

2. Для нормальной работы ППКО «Заря-УО-IP-GPRS», ППКО «Заря-УО-IP-GPRS» исп. 1 необходимо, чтобы БИП обеспечивал выходной ток не менее 0,5 А.

Указанное выше рекомендуется учитывать при расчете ёмкости АКБ БИП, которая должна обеспечивать нормальную работу всех подключенных к БИП потребителей после пропадания напряжения в сети 230 В/ 50 Гц в течение требуемого времени.

ППКО «Заря-УО-IP-GPRS» исп. 2 использует внутренний АКБ 12В 7Ач, к который позволяет подключать не менее тридцати извещателей с суммарным током не более 1,0 А.

1.2.10 Длина кабеля питания от БПКО «Заря-УО-IP-GPRS» и БПКО «Заря-УО-IP-GPRS» исп.1 до БИП должна быть не более 1,5 м.

При питании от одного БИП подключения необходимо выполнять отдельными (прямыми) парами проводов:

а) одна пара – для подключения БПКО;

б) другая пара – для подключения электронного замка и сирены.

1.2.11 Постоянное напряжение питания, поступающее от БПКО на входы ШС, при максимальных токовых нагрузках в ШС (до 5 мА на каждый ШС), не менее 19 В.

1.2.12 Максимально допустимая токовая нагрузка (см. рисунок А.1 приложения А):

- на транзисторный ключ ТК1 управления замком – не более 1 А (в импульсном режиме в течении 5 с допускается ток 3 А);

- на транзисторный ключ ТК2 управления сиреной – не более 1 А.

1.2.13. Извещение «Тревога» достоверно формируется при нарушении ШС длительностью 70 мс и более и достоверно не формируется при длительности 50 мс и менее. При длительности нарушения ШС 50 мс и менее на ППКО сохраняется режим «Норма».

Примечание – Указанные значения длительности нарушения ШС соответствуют программной установке изготовителя «по умолчанию» (возобновляются при стирании программных установок изделия). При необходимости, с ПЦН программно могут быть установлены следующие значения длительностей нарушения ШС, при которых ППКО достоверно формирует и достоверно не формирует извещение «Тревога»:

- 700 мс и более (извещение «Тревога» достоверно формируется);

- 500 мс и менее (извещение «Тревога» достоверно не формируется).

1.2.14 ППКО работоспособен при повышении активного сопротивления проводов ШС до 330 Ом (без учета сопротивления оконечного выносного резистора, равного 12 кОм $\pm 10\%$) и понижении сопротивления утечки проводов ШС между собой и между каждым проводом и «Землей»:

- до 20 кОм для охранного ШС;

- до 50 кОм для пожарного ШС.

1.2.15 Контроль режимов работы ППКО и состояний каждого из шести ШС, взятых на охрану, осуществляется с помощью:

- световой индикации на лицевой панели БПКО;

- световой и звуковой индикации ВУПС (ВУПС-К);

- световой индикации выносного светодиода;

- световой и звуковой индикации БВИ-А;

- отображаемых на экране и хранящихся в ПЭВМ сообщений о режимах работы ППКО и состоянии ШС.

Состояние проводных ШС1 – ШС6 отображается светодиодами БПКО.

Состояние радиоканальных ШС1 – ШС8 отображается светодиодами БВИ-А с адресом №1.

Состояние радиоканальных ШС9 – ШС16 отображается светодиодами БВИ-А с адресом №2.

1.2.16 ППКО позволяет, индивидуально для каждого из шестнадцати ШС, программно останавливать логику работы из числа перечисленных ниже.

1.2.16.1 Логика работы ППКО по охранному ШС:

а) постоянная кнопка тревожной сигнализации (далее – КТС);

- б) дневная КТС;
- в) охранный режим ШС с отдельной задержкой по входу и выводу – от 10 с до 3 мин с шагом 30 с;
- г) комбинированный режим охраны ШС – дневная КТС/охранный ШС с отдельной задержкой по входу и выводу от 10 с до 3 мин с шагом 30 с;
- д) выход по закрытию дверей. Может применяться для ускорения взятия ШС под охрану;
- е) КТС с подачей «тихой» тревоги (без звуковой и световой индикации на объекте, но с передачей извещения на ПЦО);
- ж) громкая тревога (включается прерывистая световая и звуковая сигнализация внешней сирены, работающая в режиме: 200 мс работа, 1,5 с пауза). Если на ШС действует задержка, то сирена включается по истечении данной задержки. Включение обеспечивается транзисторным ключом ТКЛ2 (см. рисунок А.1 приложения А).

Примечание – Независимо от состояния ШС звуковая сигнализация сирены работает около 8 мин (после чего выключается), а световая сигнализация продолжается.

После восстановления нормального состояния ШС на пультовую ПЭВМ передается сообщение о взятии ШС под охрану.

1.2.16.2 Дополнительная логика работы ППКО по охранному ШС:

- а) тревога при длительности нарушения любого шлейфа: более 70 мс (заводская установка) или более 700 мс (установка с ПЦН). Данная логика распространяется одновременно на все ШС ППКО;
- б) показывать состояние охраны большей яркостью индикатора на ВУПС (ВУПС-К) (заводская установка «не показывать»). Может быть изменена с ПЦН);
- в) управление электронным замком (открытие/закрытие дверей) с помощью транзисторного ключа ТКЛ1 в БПКО, со следующей логикой выполнения:
 - ППКО не на охране – транзисторный ключ ТКЛ1 открыт. ППКО на охране – транзисторный ключ закрыт;
 - ППКО не на охране – транзисторный ключ ТКЛ1 закрыт. ППКО на охране – транзисторный ключ открыт;
 - в момент снятия или взятия транзисторный ключ ТКЛ1 открывается на 4 с на срабатывание замка дверей;
 - переход в режим контроля доступа после снятия с охраны. В этом режиме по чтению разрешенного ключа или правильно введенного кода, формируется четырехсекундный импульс на срабатывание замка дверей, с передачей на ПЦО извещения «Проезд». Выход из режима управления доступом осуществляется взятием на охрану:
 - при удержании электронного ключа более четырех секунд;
 - через «быстрое взятие» на охрану ППКО при работе с клавиатурой;
 - при удержании на радиобрелке кнопки с рисунком закрытого замка до загорания светодиода красным цветом.

1.2.16.3 Логика работы ППКО по пожарному ШС приведена ниже.

ВНИМАНИЕ!

ППКО может различать количество сработавших АПИ (в пожарных ШС) со значениями «один» или «два и более». Для реализации данной функции требуется установка добавочных резисторов (для проводных ШС), как указано на рисунке А.2 приложения А. Если выполнение указанной функции ППКО не требуется, то установка добавочных резисторов не должна производиться.

1.2.16.3.1 Логика работы ППКО по пожарному ШС без функции различения количества сработавших ПИ:

- а) сообщение «Пожар» передается на пультовую ПЭВМ сразу при сработке одного или одновременно нескольких пожарных извещателей (АПИ и/или ППИ), принадлежащих одному или разным пожарным ШС, контролируемых ППКО;
- б) одновременно включается в режиме 600 мс работа и 1,5 с пауза:
 - сирена (звуковая и световая сигнализация);
 - световая и звуковая индикация ВУПС/ВУПС-К;
 - световая индикация выносного светодиода;
 - светодиоды на БПК, соответствующие номерам нарушенных ШС;
- в) одновременно включается индикация БВИ;
- г) сброс состояния АПИ производится при выполнении следующей операции «Взятие» или «Снятие».

1.2.16.3.2 Логика работы ППКО по пожарному ШС с функцией различения количества сработавших ППИ:

а) при сработке одного из АПИ любого пожарного ШС выдается сообщение «Внимание Пожар». Сирена при этом не включается;

б) одновременно включается в режиме – 600 мс работа, 1,5 с пауза:

- световая и звуковая индикация ВУПС/ВУПС-К;

- световая индикация выносного светодиода;

- светодиоды на БПКО, соответствующие номерам нарушенных ШС;

в) одновременно включается индикация БВИ.

г) примерно через 10 с автоматически производится сброс состояния АПИ. Если после сброса произойдет сработка того же или другого пожарного извещателя (принадлежащего тому же или другому пожарному ШС), то:

- ППК выдаст сообщение «Пожар»;

- одновременно включится сирена;

- световая и звуковая индикация БВИ, БПКО, ВУПС/ВУПС-К и световая индикация выносного светодиода продолжаются.

В противном случае:

- ППКО передаст сообщение «Взят» по ранее нарушенному ШС;

- сирена при этом не включится;

- световая и звуковая индикация выносного светодиода продолжается.

Сброс состояния АПИ производится при выполнении следующей операции «Взятие» или «Снятие».

1.2.16.3.3 При обнаружении обрыва или замыкания проводов ШС:

а) ППКО выдает на пультовую ПЭВМ извещение «Неисправность» по ШС, в которых имеется обрыв или замыкание;

б) одновременно включаются в режиме – 600 мс работа, 1,5 с пауза:

- световая и звуковая сигнализация ВУПС/ВУПС-К;

- световая сигнализация выносного светодиода;

- светодиоды на БПКО, соответствующие номерам нарушенных ШС;

в) включается индикация БВИ.

1.2.17 Управление сиреной осуществляется с помощью транзисторного ключа ТКЛ2 в БПКО (см. рис. А.1 приложения А).

Выключение сработавшей сирены с помощью незарегистрированного электронного ключа ВУПС невозможно.

Выключение сработавшей сирены возможно путем:

а) нажатия клавиш СБРОС и затем «#» на клавиатуре ВУПС-К;

б) перевода ППКО в режим постановки – снятия с помощью ВУПС, ВУПС-К или считывателя «MATRIX-II»;

в) нажатия на радиобрелке кнопки с рисунком открытого замка. При этом:

- если ППКО находится в режиме «снят с охраны», то состояние ППКО не изменится;

- если ППКО находится в режиме «на охране», то ППКО снимется с охраны.

г) нажатия на радиобрелке кнопки с рисунком закрытого замка. При этом:

- если ППКО находится в режиме «снят с охраны», то ППКО встанет на охрану;

- если ППКО находится в режиме «на охране», то состояние ППКО не изменится.

1.2.18 При одновременном срабатывании извещателей в охранном и пожарном ШС извещение о нарушениях ШС передаются на ПЦН в следующей очередности:

а) первым – сообщение о пожаре;

б) вторым – сообщение о нарушении охранного ШС.

1.2.19 ППКО удовлетворяет требованиям ГОСТ Р 53325-2009 второй степени жесткости.

ВНИМАНИЕ!

Качество функционирования ППК не гарантируется, если уровни электромагнитных помех в месте эксплуатации превышают уровень, соответствующий второй степени жесткости по ГОСТ Р 53325-2009.

1.2.20 ППКО рассчитан на круглосуточную работу. Сохраняет работоспособность при температуре окружающей среды от минус 30 до +50 °С и относительной влажности воздуха до $(95 \pm 3) \%$ (при +25 °С).

ВНИМАНИЕ!

ППКО, устанавливаемый в помещении, температура окружающей среды в котором может снижаться ниже минус 20 °С, не должен комплектоваться устройствами ВУПС-К. Вместо ВУПС-К в таком ППК должны при меняться только устройства ВУПС или считыватели «MATRIX-II».

1.2.21 Средняя наработка ППКО на отказ в дежурном режиме не менее 15000 ч.

1.2.22 Установленный срок службы ППКО – 8 лет.

1.2.23 Масса составных частей, входящих в ППКО, составляет, не более:

- Блока ППКО «Заря-УО-IP-GPRS» – 1000 г;
- Блока ППКО «Заря-УО-IP-GPRS» исп.1 – 340 г;
- Блока ППКО «Заря-УО-IP-GPRS» исп.2 – 2435 г;
- ВУПС – 115 г;
- ВУПС-К – 105 г.

Примечание – Массы устройства выносной индикации «Ладога БВИ-А», блока расширения шлейфов сигнализации, радиоканального «Ладога БРШС-РК-485» исполнение 1, радиобрелка «Ладога КТС-РК», считывателя «MATRIX-II» и малогабаритного источника питания «МИП-Р-1» указаны в прилагаемой к ним эксплуатационной документации.

1.2.24 Габаритные размеры составных частей, входящих в ППК, составляют не более:

- Блока ППКО «Заря-УО-IP-GPRS» без антенны – 235x175x45 мм;
- Блока ППКО «Заря-УО-IP-GPRS» с антенной – 235x253x45 мм;
- Блока ППКО «Заря-УО-IP-GPRS» исп.1 без антенны – 170x120x45 мм;
- Блока ППКО «Заря-УО-IP-GPRS» исп.1 с антенной – 170x195x45 мм;
- Блока ППКО «Заря-УО-IP-GPRS» исп.2 без антенны – 255x265x85 мм;
- Блока ППКО «Заря-УО-IP-GPRS» исп.2 с антенной – 255x340x85 мм;
- ВУПС – 75x45x25 мм;
- ВУПС-К – 105x75x30 мм.

Примечание – Габаритные размеры устройства выносной индикации «Ладога БВИ-А», блока расширения шлейфов сигнализации, радиоканального «Ладога БРШС-РК-485» исполнение 1, радиобрелка «Ладога КТС-РК», считывателя «MATRIX-II» и малогабаритного источника питания «МИП-Р-1» указаны в прилагаемой к ним эксплуатационной документации.

1.3 Состав изделия

Состав ППКО «Заря-УО-IP-GPRS» соответствует таблице 1.3.1.

Таблица 1.3.1

Обозначение	Наименование и условное обозначение	Кол. (шт)	Примечание
БФЮК.425513.017	Блок приемно-контрольный охранный «Заря-УО-IP-GPRS»	1	—
	Антенна «ANTENNA 915 +/-12 MHz»	1	
БФЮК.425723.005	Устройство ВУПС*		См. примечание 1, 2
БФЮК.425721.001	Устройство ВУПС-К*		
—	Считыватель «MATRIX-II»*		

Обозначение	Наименование и условное обозначение	Кол. (шт)	Примечание
DS1961S	Электронный кодовый ключ типа «Touch Memory» (для работы с устройством ВУПС)		См. примечание 2,4
—	Proximity-карта (для работы со считывателем «MATRIX-II»)		См. примечание 2
—	Радиобрелок «Ладога КТС-РК»		
БФЮК.436531.002	Малогобаритный источник питания «МИП-Р-1»		
БФЮК.468157.003-02	Блок расширения шлейфов сигнализации радиоканальный «Ладога БРШС-РК-485» исполнение 1		
БФЮК.425543.002	Устройство выносной индикации «Ладога БВИ-А»		
—	Резистор С2-23-0,25-12 кОм±10%	6	—
—	Шуруп 3-3х30.016 ГОСТ 1144-80	4	—
—	Дюбель нейлоновый «SORMAT» 5х25 мм	4	—
БФЮК.425513.014 И1	Инструкция по подготовке изделия «Ладога БРШС-РК-485» исполнение 1 к работе в составе ППКО»		См. примечание 3
ЯЛКГ.425511.010 РЭ	Руководство по эксплуатации		
ЯЛКГ.425511.010 Д1	Памятка для пользователя	1	
ЯЛКГ.425511.010 ФО	Формуляр	1	—
<p>Примечания:</p> <p>1 В комплект устройства входит собственный комплект деталей для крепления на объекте.</p> <p>2 Необходимость поставки и количество определяются картой заказа ЯЛКГ 425612.004 Д.</p> <p>3 Поставляются совместно по одному ЯЛКГ.425511.010 РЭ и БФЮК.425513.014 И1 - на каждые десять изделий.</p> <p>4 Допускается поставка с ключами типа DS1990A или аналогичными.</p>			

Состав ППКО «Заря-УО-IP-GPRS» исп.1 соответствует таблице 1.3.2

Таблица 1.3.2

Обозначение	Наименование и условное обозначение	Кол. (шт)	Примечание
БФЮК.425513.020	Блок приемно-контрольный охранный «Заря-УО-IP-GPRS» исп. 1	1	—
	Антенна «ANTENNA 915 +/-12 MHz»	1	
БФЮК.714351.001	Колпачок	1	См. примечание 5
БФЮК.425723.005	Устройство ВУПС*		См. примечание 1, 2
БФЮК.425721.001	Устройство ВУПС-К*		
—	Считыватель «MATRIX-II»*		
DS1961S	Электронный кодовый ключ типа «Touch Memory» (для работы с устройством ВУПС)		См. примечание 2,4
—	Proximity-карта (для работы со считывателем «MATRIX-II»)		
—	Радиобрелок «Ладога КТС-РК»		
БФЮК.436531.002	Малогобаритный источник питания «МИП-Р-1»		См. примечание 2
БФЮК.468157.003-02	Блок расширения шлейфов сигнализации радиоканальный «Ладога БРШС-РК-485» исполнение 1		
БФЮК.425543.002	Устройство выносной индикации «Ладога БВИ-А»		
—	Резистор С2-23-0,25-12 кОм±10%	6	—
—	Шуруп 3-3х30.016 ГОСТ 1144-80	4	—
—	Дюбель нейлоновый «SORMAT» 5х25 мм	4	—
БФЮК.425513.014 И1	Инструкция по подготовке изделия «Ладога БРШС-РК-485» исполнение 1 к работе в составе ППКО»		См. примечание 3
ЯЛКГ.425511.010 РЭ	Руководство по эксплуатации		
ЯЛКГ.425511.010 Д1	Памятка для пользователя	1	
ЯЛКГ.425511.010 ФО	Формуляр	1	—
<p>Примечания:</p> <p>1 В комплект устройства входит собственный комплект деталей для крепления на объекте.</p> <p>2 Необходимость поставки и количество определяются картой заказа ЯЛКГ 425612.004 Д.</p> <p>3 Поставляются совместно по одному ЯЛКГ.425511.010 РЭ и БФЮК.425513.014 И1 - на каждые десять изделий.</p> <p>4 Допускается поставка с ключами типа DS1990A или аналогичными.</p> <p>5 Перед установкой антенны на разъём антенны надеть колпачок.</p>			

Состав ППКО «Заря-УО-IP-GPRS» исп.1 соответствует таблице 1.3.3.

Таблица 1.3.3

Обозначение	Наименование и условное обозначение	Кол. (шт)	Примечание
БФЮК.425513.023	Блок приемно-контрольный охранный «Заря-УО-IP-GPRS» исп. 2	1	—
БФЮК.425723.005	Устройство ВУПС*		См. примечание 1, 2
БФЮК.425721.001	Устройство ВУПС-К*		
—	Считыватель «MATRIX-II»*		
DS1961S	Электронный кодовый ключ типа «Touch Memory» (для работы с устройством ВУПС)		См. примечание 2,4
—	Proximity-карта (для работы со считывателем «MATRIX-II»)		
—	Радиобрелок «Ладога КТС-РК»		
БФЮК.436531.002	Малогобаритный источник питания «МИП-Р-1»		
БФЮК.468157.003-02	Блок расширения шлейфов сигнализации радиоканальный «Ладога БРШС-РК-485» исполнение 1		См. примечание 2
БФЮК.425543.002	Устройство выносной индикации «Ладога БВИ-А»		
—	Резистор С2-23-0,25-12 кОм±10%	6	
—	Шуруп 3-3х30.016 ГОСТ 1144-80	4	
—	Дюбель нейлоновый «SORMAT» 5х25 мм	4	
	Антенна внешняя штырьевая ВУ-GSM-04 (SMA, кабель 3 м)	1	
БФЮК.425513.014 И1	Инструкция по подготовке изделия «Ладога БРШС-РК-485» исполнение 1 к работе в составе ППКО»		См. примечание 3
ЯЛКГ.425511.010 РЭ	Руководство по эксплуатации		
ЯЛКГ.425511.010 Д1	Памятка для пользователя	1	
ЯЛКГ.425511.010 ФО	Формуляр	1	
<p>Примечания:</p> <p>1 В комплект устройства входит собственный комплект деталей для крепления на объекте.</p> <p>2 Необходимость поставки и количество определяются картой заказа ЯЛКГ 425612.004 Д.</p> <p>3 Поставляются совместно по одному ЯЛКГ.425511.010 РЭ и БФЮК.425513.014 И1 - на каждые десять изделий.</p> <p>4 Допускается поставка с ключами типа DS1990A или аналогичными.</p>			

1.4 Конструкция изделия

1.4.1 В состав ППКО входят изделия, перечисленные в таблице 1.1.

1.4.2 БПКО представляет собой разъемный корпус, внутри которого размещены 2 электронных узла («Плата» и «Плата MDM-2SIM-TL»), собранные на двухсторонних печатных платах в соответствии со своими электрическими схемами.

1.4.2.1 На «плате» размещены:

а) предохранитель (на 1 А) по цепи питания постоянного тока;
б) светодиоды «1» – «6», обеспечивающие визуальный контроль состояния проводных ШС;
в) светодиод «ИНС», обеспечивающий визуальный контроль наличия связи ППК с пультовой ПЭВМ;

г) разъемы, обеспечивающие соединения:

- платы с платой MDM-2SIM-TL;
- БПКО с ВУПС/ВУПС-К/Считывателем «MATRIX-II»;
- БПКО с Устройством выносной индикации «Ладога БВИ-А»;
- БПКО с БРШС «Ладога БРШС-РК-485» исполнение 1;
- БПКО с шестью проводными ШС;
- БПКО с Малогабаритным источником питания «МИП-Р-1» или ему подобным;
- БПКО с электронным замком;
- БПКО с сиреной;

д) разъем, обеспечивающий связь ППКО с пультовой ПЭВМ через интернет с использованием аппаратуры Ethernet-сети (например «GPON ONT»);

е) другие электронные элементы (указанные на схеме электрической принципиальной «Платы»).

1.4.2.2. На «Плате MDM-2SIM-TL» размещены:

а) разъем XP1, обеспечивающий соединение платы MDM-2SIM-TL с платой «Заря-УО-IP»;

б) кабель (с одним разъемом) для подключения к антенне;

в) два держателя SIM-карт;

г) другие электронные элементы, указанные на схеме электрической принципиальной «Платы MDM-2SIM-TL».

1.4.3 На передней (съёмной) панели корпуса БПКО имеются промаркированные отверстия, через которые видны светодиоды:

- «1» – световой индикатор первого ШС;
- «2» – световой индикатор второго ШС;
- «3» – световой индикатор третьего ШС;
- «4» – световой индикатор четвертого ШС;
- «5» – световой индикатор пятого ШС;
- «6» – световой индикатор шестого ШС.

- «ИНС» – двухцветный световой индикатор наличия связи (обмена сообщениями) между ППКО и пультовой ПЭВМ;

- «АКБ» – двухцветный световой индикатор состояния АКБ (для ППКО «Заря-УО-IP-GPRS» исп.1 и ППКО «Заря-УО-IP-GPRS» исп.2);

- «СЕТЬ» – двухцветный световой индикатор состояния сети 230 В (для ППКО «Заря-УО-IP-GPRS» исп.1 и ППКО «Заря-УО-IP-GPRS» исп.2).

1.4.4 ВУПС представляет собой металлический или пластмассовый разъемный корпус с «гнездом» для прикладывания ключа Touch Memory и узлом на печатной плате, схема которого обеспечивает:

- считывание процессором БПКО кода, вводимого с электронного ключа;

- работу световой и звуковой индикации ВУПС.

На печатной плате расположен клеммный разъем, обеспечивающий соединение ВУПС с БПКО.

1.4.5 ВУПС-К представляет собой пластмассовый разъемный корпус с клавиатурой и узлом на печатной плате, схема которого обеспечивает:

- считывание процессором БПКО вводимого с клавиатуры секретного кода;

- работу световой и звуковой индикации ВУПС-К.

На печатной плате расположен клеммный разъем, обеспечивающий соединение ВУПС-К

с БПКО.

Примечание – Клавиатура ВУПС-К имеет 16 клавиш, из которых в настоящее время задействованы только 12 клавиш, а именно: «1», «2», «3», «4», «5», «6», «7», «8», «9», «Сброс», «*», «0», «#». Остальные клавиши зарезервированы для другого применения.

1.4.6 За сведениями о конструкции других изделий, входящих в состав ППКО блок расширения шлейфов сигнализации радиоканальный «Ладога БРШС-РК-485» исполнение 1, радиобрелок «Ладога КТС-РК», устройство выносной индикации «Ладога БВИ-А», малогабаритный источник питания «МИП-Р-1» и считыватель «MATRIX-II», указанных в таблице 1.1, следует обратиться к эксплуатационной документации, прилагаемой к этим изделиям.

1.4.7 Корпуса изделий, входящих в состав ППКО, имеют отверстия для их крепления на объекте.

1.4.8 Обмен ППКО с пультовой ПЭВМ может осуществляться через интернет с использованием:

- аппаратуры Ethernet-сети (например «GPON ONT»);
- или сети сотовой связи через одного (из двух возможных) операторов сотовой связи.

1.4.9 Схема соединений ППКО на охраняемом объекте приведена на рисунке А.1 приложения А.

Примечание – Длина четырех проводной линии связи БПКО с ВУПС/ВУПС-К должна быть не более 200 м.

1.4.10 Управление работой ППКО производится централизованно пультовой ПЭВМ, размещаемой на ПЦО.

1.5 Средства измерения

1.5.1 Перечень контрольно-измерительных приборов, необходимых для ремонта в условиях мастерской, приведен в таблице 1.5.

Таблица 1.5

Наименование	Назначение	Допустимая замена
1 Мультиметр АРРА-73	Измерение токов, напряжений во всех точках ППК, измерение сопротивлений и проверка целостности цепей	Комбинированный прибор Ц4341, ТУ 25-04-3300-77
2 Осциллограф С1-55, И22.044.014 ТУ	Измерение характеристик и формы сигналов во всех точках ППК	Осциллограф С1-65, Тг2.044.005 ТУ

Примечание - Допускается применение других контрольно-измерительных приборов, не уступающим по своим характеристикам приборам, приведённым в данной таблице.

1.6 Маркировка

1.6.1 Маркировка изделия и входящих в его комплект составных частей соответствует комплекту конструкторской документации и ГОСТ 26828-86.

Маркировка ППКО содержит:

- товарный знак или наименование предприятия-изготовителя;
- знаки соответствия (при наличии сертификатов);
- наименование или условное обозначение изделия;
- заводской номер;
- месяц и год изготовления.

1.6.2 Маркировка потребительской тары содержит:

- товарный знак предприятия-изготовителя;
- знаки соответствия (при наличии сертификатов);
- наименование или условное обозначение изделия;
- дополнительные информационные надписи.

1.6.3 Маркировка транспортной тары содержит:

- товарный знак предприятия-изготовителя;
- знаки соответствия (при наличии сертификатов);

- наименование или условное обозначение изделия;
- количество изделий;
- массу брутто;
- месяц и год упаковки;
- манипуляционные знаки: ХРУПКОЕ, ОСТОРОЖНО, БОИТСЯ СЫРОСТИ, ВЕРХ;
- основные, дополнительные и информационные надписи по ГОСТ 14192-96.

Примечание – Поставка изделий в транспортной таре осуществляется, если это предусмотрено договором на поставку.

1.7 Упаковка

1.7.1 Упаковка и консервация ППКО выполняется по ГОСТ 9.014.

1.7.2 Каждый ППКО укладывается в индивидуальную потребительскую тару – картонную коробку.

В коробку укладываются:

- а) БПКО, уложенный в полиэтиленовый пакет с защелкой;
- б) резисторы, предварительно уложенные в полиэтиленовый пакет с защелкой;
- в) ВУПС/ВУПС-К, Ладога БРШС-РК-485 исполнение 1, Ладога БВИ-А и МИП-Р-1 укладываются в потребительскую тару ППКО в упаковке их изготовителей.
- г) эксплуатационная документация, входящая в комплект поставки ППКО.

Примечания:

1 Договором на поставку изделий может предусматриваться другой вид потребительской тары.

2 Допускается использование полиэтиленовых (из пленки по ГОСТ 10354) пакетов без защелки. При этом края пакетов, после их заполнения, должны завариваться.

1.7.3 Если предусмотрено договором на поставку, упакованные в потребительскую тару (картонную коробку) изделия укладываются в транспортную тару – картонную коробку.

Масса брутто – не более 10 кг.

Примечание – Договором на поставку изделий может предусматриваться другой вид транспортной тары.

2 Использование по назначению

2.1 Указания мер безопасности

2.1.1 ППКО обеспечивает выполнение требований безопасности в соответствии с существующими российскими стандартами:

- в части общих требований безопасности – по ГОСТ 12.2.003;
- в части предельно допустимых значений напряжений прикосновения и токов – по ГОСТ 12.1.038;
- в части допустимых уровней электростатического поля на рабочих местах – по ГОСТ 12.1.045;
- в части поражения электрическим током – по ГОСТ 12.2.007.0.

2.1.2 ППКО обеспечивает выполнение требований пожарной безопасности в соответствии с ГОСТ 12.1.004 на этапе его эксплуатации.

2.1.3 Материалы конструкции ППКО не оказывают опасное и вредное воздействие на окружающую среду и здоровье человека во всех режимах работы при эксплуатации, а также при его испытаниях, хранении, транспортировании и утилизации по окончании срока службы.

2.1.4 При установке и эксплуатации ППКО следует знать и соблюдать «Межотраслевые правила по охране труда (правила безопасности) при эксплуатации электроустановок. ПОТ Р М 016-200, РД 153-34.0-03.150-00».

2.1.5 Монтаж и установку производить при отключенном от ППКО источнике питания.

2.1.6 Эксплуатация ППКО должна производиться техническим персоналом, изучившим настоящее РЭ и прошедшим соответствующую подготовку.

2.2 Подготовка изделия к использованию

2.2.1 Распаковка, внешний осмотр, проверка комплектности ППК.

Подготовка и проверка готовности БПКО к обмену данными с пультовой ПЭВМ по интернету с использованием сети сотовой связи.

2.2.1.1 Распаковать ППКО и произвести его внешний осмотр. Убедиться в отсутствии механических повреждений у всех составных частей ППКО. Проверить комплектность изделия на соответствие формуляру. Установить АКБ в ППКО «Заря-УО-IP-GPRS» исп.2.

2.2.1.2 Выдержать ППКО в нормальных условиях не менее шести часов.

2.2.1.3 Доставить ППКО в помещение ПЦО, где расположена пультовая ПЭВМ.

2.2.1.4 Произвести проверку готовности БПКО к обмену данными с пультовой ПЭВМ по Интернету с использованием сети сотовой связи, как указано ниже.

ВНИМАНИЕ!

1) Для организации обмена данными между БПКО и пультовой ПЭВМ:

а) БПКО должен находиться в зоне уверенного приема сигналов базовой станции сети сотовой связи;

б) пультовая ПЭВМ должна отвечать следующим обязательным требованиям:

- операционная система, установленная на пультовой ПЭВМ, должна быть не ниже Windows-2000;

- программное обеспечение ПЭВМ должно содержать стандартные программы СПИ Заря;

- пультовая программа ZAR_DPU (не ниже 3.15 версии);

- база данных программы Maindb (не ниже 4.04 версии) должна содержать заполненную карточку ППКО;

- для обеспечения возможности установления TCP канала связи с БПКО, пультовая ПЭВМ должна иметь фиксированный внешний IP адрес в сети интернет или в корпоративной сети оператора сотовой связи (далее – Сеть TCP/IP или сеть);

в) ППКО должен быть программно инсталлирован;

г) Мастер SIM карта-1 и мастер SIM карта-2, устанавливаемые, соответственно, в держатели «SIM-1» и «SIM-2» (на плате MDM-2SIM-TL) БПКО, должны:

- быть открытыми для оказания услуг сотовых операторов;

- обеспечивать выход в Сеть в режиме GPRS;

- содержать в себе данные о фиксированном IP адресе ПЭВМ в Сети.

Порядок подготовки мастер SIM карты изложен в приложении В.

Примечания:

1. Следует исключить возможность потери или хищения мастер SIM карты посторонними лицами.

2. Однажды подготовленная мастер SIM карта (открытая для оказания услуг сотового оператора) может использоваться для аналогичной проверки наличия связи других БПКО с той же пультовой ПЭВМ.

Открытость мастер SIM карты для оказания услуг сотового оператора является обязательным условием не только на время проведения проверок связи БПКО с пультовой ПЭВМ, но и на все время эксплуатации ППКО, подключенных через Сеть TCP/IP к пультовой ПЭВМ, IP адрес которой занесен в мастер SIM карту.

2) БПКО «Заря-УО-IP-GPRS» каждый раз должен выключаться перед установкой и перед извлечением из него мастер SIM карты.

2.2.1.4.1 При необходимости (если БПКО ранее эксплуатировался), выполнить его «очистку».

Впервые включаемый БПКО «чист» – то есть в нем не записаны номера опрашиваемых ШС.

Для «очистки» БПКО необходимо:

а) перемычкой XS3 замкнуть контакты 7 и 8 разъема XP1 «Тест» на печатной плате «Платы» БПКО.

б) подключить источник питания к БПКО;

в) через 15 – 15 с отключить БПКО от источника питания;

г) перемычкой XS3 разомкнуть контакты 7 и 8 разъема XP1 «Тест» (сняв ее с одного из указанных контактов разъема);

Примечание – В любом случае, после выполнения п. 2.2.1.4.1:

- переключатель XS3 должен находиться в положении разрыва связи между контактами разъема XP1 «Платы» БПКО;

2.2.1.4.2 Обесточить БПКО.

Вставить в держатель SIM-1 (плата MDM-2SIM-TL) мастер SIM карту-1 первого оператора сотовой связи, соответствующую выше изложенным требованиям к SIM картам.

2.2.1.4.3 Настроить программу АВЯД.00006-01 34 01 «Ведение баз данных» (папка «Maindb») в пультовой ПЭВМ для работы с БПКО.

2.2.1.4.4 Настроить программу АВЯД.00002-01 «АРМ ДПУ» в пультовой ПЭВМ для работы с проверяемым БПКО.

2.2.1.4.5 В программе АВЯД.00002-01 «АРМ ДПУ» дать команду «Включение» по направлению, соответствующему проверяемому БПКО. По данному направлению дать команду «Замена разрешена».

2.2.1.4.6 Подключить БПКО к источнику питания постоянного тока с напряжением 12 В.

В окне программы АВЯД.00002-01 «АРМ ДПУ» должно появиться сообщение

«В К Л Ю Ч.» по пультовому номеру проверяемого БПКО, что свидетельствует о готовности БПКО вести обмен данными с пультовой ПЭВМ по интернету с использованием Сети сотовой связи.

Примечания:

1. Помимо сообщения «В К Л Ю Ч.» возможная выдача БПКО других сообщений не является свидетельством его неспособности к обмену с ПЭВМ.

2. Относительный уровень сигнала БПКО, индицируемый пультовой программой должен быть не менее 15 относительных единиц.

2.2.1.4.7 Отключить БПКО от источника питания.

2.2.1.4.8 Извлечь из держателя «SIM-1» (плата MDM-2SIM-TL БПК) мастер SIM карту-1.

2.2.1.4.9 Вставить в держатель SIM-2 (Плата MDM-2SIM-TL) мастер SIM карту-2 второго оператора сотовой связи, соответствующую выше изложенным требованиям к SIM картам.

2.2.1.4.10 Повторить выполнение п.п. 2.2.1.4.6 – 2.2.1.4.7.

2.2.1.4.11 Извлечь из держателя «SIM-2» (плата MDM-2SIM-TL БПК) мастер SIM карту-2.

2.2.1.4.12 Установить в БПКО чистые рабочие SIM карты первого и второго операторов сотовой связи, соответственно, в держатели SIM-1 и SIM-2.

2.2.2 Монтаж БПКО на охраняемом объекте

2.2.2.1 Доставить БПКО на объект для охраны которого БПКО предназначен.

2.2.2.2 Разместить БПКО в предназначенном для его установки месте, без закрепления к стене.

2.2.2.3 Подключить БПКО к источнику питания.

2.2.2.4 При наличии обмена между БПКО и пультовой ПЭВМ связаться с оператором пульта и получить подтверждение, что относительный уровень сигнала базовой станции сети сотовой связи по каждому каналу (оператору) сотовой связи не менее 15 относительных единиц.

Примечание – Наличие обмена подтверждается индикацией светодиода «ИНС». При каждом опросе БПКО пультовой ПЭВМ на корпусе БПКО кратковременно гаснет светодиод «ИНС» (индикатор наличия связи) информируя о наличии связи с пультовой ПЭВМ.

Цвет светодиода «ИНС» определяется режимом его адресации:

а) красный – статическая;

б) зеленый – динамическая (DHCP).

Остальные режимы работы индикатора «ИНС» информируют об отсутствии связи с ПЭВМ.

2.2.2.5 При отсутствии связи БПКО с пультовой ПЭВМ или при уровне сигнала базовой станции менее 15 относительных единиц хотя бы по одному каналу (оператору) необходимо, оставаясь на связи с оператором пульта, подобрать другое место для размещения БПКО или место для установки внешней антенны, обеспечивающее требуемый уровень сигнала базовой станции по каждому каналу (оператору).

2.2.2.6 Закрепить БПКО (или антенну) на выбранном месте.

2.2.2.7 В соответствии со схемами приложения А произвести на объекте монтаж и соединения:

- остальной аппаратуры, входящей в состав конкретного ППКО;
- аппаратуры, подключаемой к ППКО;
- источника питания;
- соединительных кабелей.

ВНИМАНИЕ!

1. Места размещения и установки на объекте указанной выше аппаратуры, источника питания и кабелей должны соответствовать рекомендациям эксплуатационной документации на аппаратуру и проекту монтажной организации, согласованному с организацией, осуществляющей охрану объекта, и с хозяином объекта.

2. Для крепления аппаратуры использовать прилагаемые к ней крепежные элементы. При их отсутствии – другие подходящие крепежные элементы, обеспечивающие надежное и без повреждений крепление аппаратуры к месту ее установки.

3. При монтаже ППКО необходимо учитывать следующее:

а) ППК размещается в охраняемом помещении в непосредственной близости от внешнего бесперебойного источника питания постоянного тока с номинальным напряжением 12 В. Длина кабеля питания должна быть не более 1,5 м. Корпус ППКО «Заря-УО-IP-GPRS» исп. 2 заземлить через клеммную колодку;

б) длина соединительной линии для подключения к БПКО:

- ВУПС (ВУПС-К) должна быть не более 200 метров. Если длина соединительной линии более 20 метров, то монтаж линии необходимо выполнить тремя отдельными витыми парами проводов (см. рисунок А.5 приложения А);

- считывателя MATRIX-II должна быть не более 200 метров;

в) подключаемые ШС должны быть внутри охраняемого помещения;

г) общее сопротивление проводов ШС (без учета сопротивления оконечного резистора) не более 330 Ом;

д) суммарный ток, потребляемый активными извещателями каждого ШС, не должен превышать 5 мА плюс ток, протекающий через оконечный резистор (от 10 до 12 кОм);

е) АКБ источника бесперебойного питания (12 В), после отключения сети 220 В/ 50 Гц, должна обеспечивать нормальную работу ППКО в течении времени, установленного действующей правовой и нормативной документацией (Техническим регламентом, сводами правил, стандартами и т.д.) для соответствующего применения ППКО;

ж) при использовании единого источника питания для ППКО, электронного замка и/или сирены обязательно подключение ППКО к источнику питания отдельной парой проводов;

к) длина соединительной линии между ППКО и подключаемой к нему аппаратурой Ethernet-сети (например с «GPONT ONT») должна быть не более 100 м;

л) схема подключения внешнего ППКО (не входящего в аппаратуру СПИ Заря) для передачи от него извещений на пультовую ПЭВМ через ППКО приведена на рисунке А.4 приложения А;

м) пожарные ШС, подключенные к БПКО, должны соответствовать требованиям рисунков А.2 и А.3 приложения А.

2.2.3 Обеспечение контроля ППКО состояния радиоизвещателей/ радиобрелков

2.2.3.1 Работа по пункту 2.2.3 не проводится, если в составе ППКО нет изделия «Ладога БРШС-РК-485» исполнение 1.

2.2.3.2 Для обеспечения ППК контроля состояния радиоизвещателей/радиобрелков необходимо выполнить подготовку изделия к работе «Ладога БРШС-РК-485» исполнение 1 в составе ППКО по инструкции БФЮК.425513.014 И1.

Примечание – БФЮК.425513.014 И1 «Инструкция для подготовки изделия «Ладога БРШС-РК-485» исполнение 1 к работе в составе ППКО поставляется совместно с ЯЛКГ.425513.036 РЭ.

2.2.4 Тестовая проверка правильности соединений и работоспособности ППКО после монтажа (без проверки связи ППКО с пультовой ПЭВМ)

ВНИМАНИЕ!

1) В тестовом режиме отсутствует, и поэтому не проверяется, связь ППКО с пультовой ПЭВМ.

Примечание – Любая индикация светодиодов «LINK» и «10/100» при тестовой проверке во внимание не принимается.

2) Наличие или отсутствие звуковой сигнализации БВИ-А при тестовой проверке изделия зависит от того, в каком положении находится переключатель в БВИ-А.

3) При нажатии клавиши на ВУПС-К:

- кратковременно срабатывает световая и звуковая индикация ВУПС, ВУПС-К и выносного светодиода, подтверждающая ввод символа;

- иная работа световой и звуковой индикации ВУПС, ВУПС-К и выносного светодиода блокируется примерно на 10 с;

- примерно через 15 с, если не последовало нажатие очередной клавиши (кроме клавиши «#», завершающей набор кода), из памяти ВУПС-К стираются все ранее введенные символы кода.

Примечание – В случае ошибки при наборе кода:

- нажать клавишу «*» для очистки буфера ввода;

- повторить набор кода.

Изложенное выше действительно:

- как при постановке ППКО на охрану, так и при снятии ППКО с охраны;

- как при тестовой проверке, так и при реальной эксплуатации ППКО.

4) Проверка работы транзисторных ключей ТКЛ1 и ТКЛ2 не проводится, если к ним не подключаются электронный замок и/или сирена.

5) Проверка приема информации о состоянии АКБ и сети 230 В/ 50 Гц не проводится для ППКО «Заря-УО-IP-GPRS» и ППКО «Заря-УО-IP-GPRS» исп. 1, если у источника питания (далее – ИП) нет информационного выхода о состоянии АКБ и сети 230 В/ 50 Гц. Для ППКО «Заря-УО-IP-GPRS» исп. 2 проверяется отключением питания сети 230 В.

6) Серийный номер БРШС записывается в энергонезависимую память ППКО только в тестовом режиме. Данный серийный номер в дальнейшем контролируется в рабочем режиме для исключения подмены БРШС.

2.2.4.1 При отсутствии у ИП информационных выходов о состояниях АКБ и сети 220 В/ 50 Гц замкнуть клеммы 3 («АКБ») и 4 («СЕТЬ») на клемму 2 («-12V») разъема ХТ1 БПКО.

Примечание – Замыкание клемм «АКБ» и «СЕТЬ» на клемму «-12V» необходимо для исключения передачи ложной информации о состоянии питания ППКО «Заря-УО-IP-GPRS», ППКО «Заря-УО-IP-GPRS» исп. 1.

2.2.4.2 Открыть крышку БПКО и переключкой (джампер) XS3 замкнуть контакты 7 и 8 разъема ХР1 БПКО.

2.2.4.3 Все задействованные ШС привести в состояние «без нарушения». Во всей не задействованные ШС установить оконечные резисторы с номинальными значениями сопротивлений 10-12 кОм.

2.2.4.4 Подключить ИП к сети 230 В/ 50 Гц.

2.2.4.5 Подать питание (напряжение 10-14 В) от ИП на ППКО.

При этом:

а) на лицевой панели БПКО должен загореться красным светодиод ИНС, индицирующий отсутствие связи с ПЭВМ;

б) должны гореть светодиоды на ВУПС (ВУПС-К), а также выносной светодиод VD3, индицирующие наличие питания на ВУПС (ВУПС-К):

- вполнакала, если на разъем ХР2 установлена переключка XS3 (или закрыта крышка БПКО);

- на полную яркость, если переключка XS3 с разъема ХР2 снята (или открыта крышка БПКО);

в) световые индикаторы на БВИ-А по истечении 3 с после подачи питания на БПКО не должны гореть.

Примечание – При нарушенной связи БВИ-А с ППКО, на БВИ-А будет наблюдаться следующая (циклически повторяющаяся) последовательность попарно, одновременно, примерно на 0,3 с, загорающихся световых индикаторов: (4 и 5), (3 и 6), (2 и 7), (1 и 8);

2.2.4.6 Перевести ППКО в режим охраны, для чего:

а) приложить примерно на 2 с электронный ключ с любым номером к считывающему устройству ВУПС;

б) или набрать на клавиатуре ВУПС-К код: **123#**;

в) или поднести proximity-карту к считывателю «MATRIX-II»;

г) или нажатием на радиобрелке кнопки с рисунком закрытого замка.

При этом:

а) световые индикаторы ВУПС (ВУПС-К) и выносной светодиод должны отработать примерно 3 с в мигающем режиме с повышенной яркостью, после чего должны гореть без мигания вполнакала. Звуковые сигналы ВУПС (ВУПС-К) должны отсутствовать;

б) состояние проводных ШС1 – ШС6 отображается светодиодами БПКО;

в) состояние радиоканальных ШС1 – ШС8 отображается светодиодами блока БВИ-А с адресом №1;

г) состояние радиоканальных ШС9 – ШС16 отображается светодиодами блока БВИ-А с адресом №2;

д) звуковой сигнал БВИ-А должен отсутствовать.

Примечание – Индикация БВИ загорается примерно с 3 с задержкой после индикации светодиодов БПКО.

2.2.4.7 Нарушить нормальное состояние какого-либо ШС. При этом:

а) светодиоды на ВУПС (ВУПС-К) и выносной светодиод должны информировать о нарушении состояния ШС переходом в режим мигания с повышением яркости. Мигания светодиодов должны сопровождаться синхронными прерывистыми звуковыми сигналами ВУПС (ВУПС-К);

б) одновременно начинает мигать светодиод на БПКО, соответствующий номеру нарушенного ШС;

в) светодиод на БВИ-А, соответствующий нарушенному ШС, примерно с трехсекундной задержкой должен перейти в мигающий режим работы. Мигающий режим работы светодиода сопровождается непрерывным звуковым сигналом БВИ-А (если в БВИ-А установлена перемычка).

2.2.4.8 Повторить выполнение п.2.2.4.7 поочередно для других ШС.

2.2.4.9 Снять ППКО с режима охраны, для чего:

а) приложить примерно на 1-2 с электронный ключ с любым номером к считывающему устройству (ВУПС);

б) или набрать на клавиатуре ВУПС-К код: **123#**;

в) или поднести proximity-карту к считывателю «MATRIX-II»;

г) или нажатием на радиобрелке кнопки с рисунком открытого замка.

При этом:

- выносной светодиод и светодиоды на ВУПС (ВУПС-К) должны ярче загореться, информируя о переходе прибора в режим снятия с охраны. Примерно через 3 с яркость горения светодиодов уменьшится. Звуковые сигналы ВУПС (ВУПС-К) должны отсутствовать;

- светодиоды 1-6 на БПКО должны погаснуть;

- световые индикаторы БВИ-А гореть не должны;

- звуковой сигнал БВИ-А должен отсутствовать.

2.2.4.10 Отключить ППКО от источника питания (далее – ИП).

2.2.5 Подготовка ППКО к обмену сообщениями с пультовой ПЭВМ по Интернету с использованием Ethernet-сети

ВНИМАНИЕ!

Для настройки (подготовки) ППКО к обмену данными с пультовой ПЭВМ используется другая ПЭВМ (далее – ПЭВМ-Н), которая должна поддерживать программу удаленного доступа Telnet (Клиент) и иметь сетевой адаптер 10/100.

2.2.5.1 На ПЭВМ-Н установить статический адрес в диапазоне от 192.168.127.1 до 192.168.127.253.

2.2.5.2 Соединить ПЭВМ-Н и БПКО кросс кабелем напрямую или прямыми кабелями через коммутатор (switch), работающий на скорости 10 Мбит/сек или 100 Мбит/сек.

2.2.5.3 Подать питание на БПКО от источника ИП. При этом, на БПКО:

- а) индикатор «LINK» должен светить постоянно или мигать;
- б) индикатор «10/100», в зависимости от скорости обмена ППКО с ПЭВМ-Н:
 - должен гореть при скорости обмена 100 Мбит/сек;
 - не должен гореть при скорости обмена 10 Мбит/сек.

2.2.5.4 На ПЭВМ-Н открыть окно командного режима и выполнить команду telnet 192.168.127.254.

При этом, на экран ПЭВМ-Н будет выведено приведенное ниже основное меню команд настройки ППКО.

Серийный номер (Serial Number), отображаемый на экране, должен совпадать с номером на Плате БПКО.

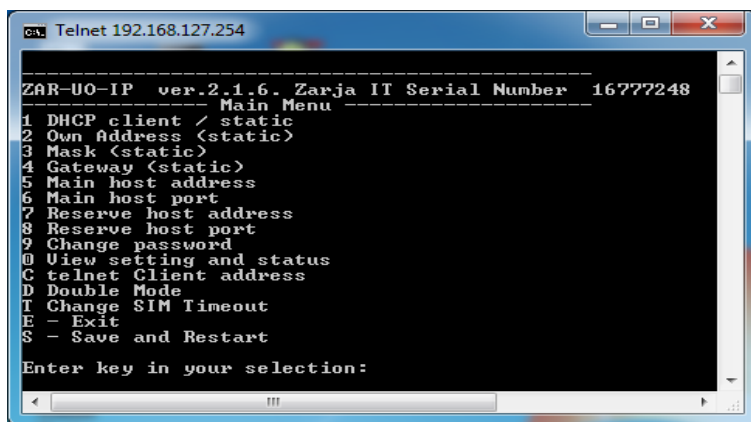
Для выбора необходимой команды настройки следует ввести соответствующий ей символ в командную строку и нажать клавишу [Enter].

2.2.5.4 На ПЭВМ-Н открыть окно командного режима и выполнить команду telnet 192.168.127.254.

При этом, на экран ПЭВМ-Н будет выведено приведенное ниже основное меню команд настройки ППКО.

Серийный номер (Serial Number), отображаемый на экране, должен совпадать с номером на плате БПКО.

Для выбора необходимой команды настройки следует ввести соответствующий ей символ в командную строку и нажать клавишу [Enter].



2.2.5.5 Выполнить настройку ППКО:

а) если ППКО должен получать свой адрес от DHCP сервера – включите режим DHCP клиента командами 1[Enter]1[Enter];

б) если ППКО должен работать с определенным статическим адресом – отключите режим DHCP клиента командами 1[Enter]2[Enter]. Затем с помощью команд 2, 3, 4 введите соответствующие сетевые параметры (они должны быть заранее получены от оператора связи или от сетевого администратора локальной или корпоративной сети объекта;

- в) командами 5 и 6 введите обязательные параметры:
- IP адрес пультовой ПЭВМ;
 - номер порта, используемого для ППКО пультовой программой (эти параметры должны быть заранее получены от сетевого администратора мониторинговой станции или ПЦН);
- г) если предусмотрен резервный канал (резервный IP адрес пультовой ПЭВМ), то ввести эти параметры с помощью команд 7 и 8;
- д) если необходимо защитить настройки от несанкционированных изменений командой 9 введите пароль. Последующие входы в режим настройки ППКО будут требовать ввод пароля;

ВНИМАНИЕ!

Стирание неизвестного или утерянного пароля возможно только на предприятии-изготовителе ППКО.

е) команда C[Enter] дает возможность задать IP адрес, с которого в рабочем режиме можно внести изменения в настройки;

ж) команда D[Enter] дает возможность выключить/включить режим одновременной передачи сообщений по каналам Ethernet и GSM;

з) команда T[Enter] дает возможность установить таймаут в секундах от момента последнего успешного приема команды от ПЭВМ до автоматического перехода на другого оператора GSM;

и) выйти из режима настройки:

- с сохранением изменений, командами s[Enter] или e[Enter]2[Enter];

- или без сохранения изменений, командами e[Enter]1[Enter] или [Esc]2[Enter].

2.2.5.6 Снять перемычку (джампер) XS3 с контактов 7 и 8 разъема XP1. Установить перемычку на один из указанных контактов и отвести её в сторону от другого контакта.

Для перевода ППКО в рабочее состояние:

- нажать на кнопку СБРОС;

- или передернуть (выключить – включить) питание ППКО.

ВНИМАНИЕ!

Выполнение тестовой проверки ППКО стирает все программные установки ППКО, связанные с логикой охраны и номерами ключей хозорганов. Код хозоргана с порядковым номером 1 становится равным 23.

Поэтому:

а) для хозоргана с порядковым номером 1 («хозяин» системы) является обязательной замена в памяти ППКО кода 23 на любой другой код:

- при наличии в комплекте ППКО только устройств ВУПС и/или считывателей MATRIX-II;

- при одновременном наличии в комплекте ППКО устройства ВУПС-К с устройством ВУПС (или со считывателем MATRIX-II). При этом, порядковый номер «1» («хозяин системы») должен быть предназначен для ВУПС-К;

б) рекомендуется пользоваться режимом «Тест» только после монтажа ППКО, во всех остальных случаях для проверки работоспособности ППКО следует пользоваться штатными режимами: постановки ППКО на охрану, охраны и снятия с охраны.

2.2.5.7 Закрыть крышку БПКО.

2.2.5.8 Отключить ППКО от ПЭВМ-Н и подключить к рабочей IP сети, используемой для связи с мониторинговой станцией (ПЦН).

2.2.5.9 Восстановить в ППКО логику охраны, стертую при тестовой проверке ППКО.

Логика охраны (после выполнения теста), действовавшая до ее стирания, может быть загружена в ППКО следующими способами:

а) при наличии в комплекте ППКО только устройств ВУПС-К загрузка логики охраны может быть произведена только по команде оператора ПЦН;

б) при наличии в комплекте ППКО устройства ВУПС или считывателя MATRIX-II загрузка логики охраны может быть произведена по командам:

- от электронного ключа-инсталлятора (вставленного в гнездо ВУПС) или от proximity-карты-инсталлятора (поднесенной к считывателю MATRIX-II), которые выдаются техническому персоналу. По этим командам в ППКО загружается с ПЦН логика охраны данного ППКО;

- или по команде оператора ПЦН.
- 2.2.5.10 Отключить ППКО от источника питания.

2.2.6 Проверка связи ППКО с пультовой ПЭВМ по Интернету:

- а) при использовании Ethernet-сети;
- б) при использовании сети сотовой связи;
- в) при переключениях ППКО на работу по альтернативному каналу связи или на работу с альтернативным оператором сотовой связи

ВНИМАНИЕ!

1) Проверка связи ППКО по п. 2.2.6 проводится после успешных настроек, монтажа и проверок изделия по п.п. 2.2.1 – 2.2.5.

2) Для описания проверки ППКО по п.2.2.6 используется схема соединений (см. рисунок А.1 приложения А), отражающая полный набор изделий, которые могут входить в состав ППКО.

3) Убедиться, что в держателях SIM-1 и SIM-2 платы MDM-2SIM-TL установлены, соответственно, рабочая SIM карта-1 и рабочая SIM карта-2.

2.2.6.1 Подать питание на БПКО от источника ИП.

Связь ППКО с пультовой ПЭВМ через интернет с использованием Ethernet-сети установлена, если:

1) на плате (БПКО):

- а) индикатор «LINK» горит постоянно или мигает;
- б) индикатор «10/100», в зависимости от скорости обмена ППЕ с пультовой ПЭВМ:
 - горит (при скорости обмена 100 Мбит/сек.);
 - не горит (при скорости обмена 10 Мбит/сек.)

в) при каждом опросе ППКО пультовой ПЭВМ кратковременно гаснет светодиод ИНС (индикатор наличия связи), информируя о наличии связи с пультовой ПЭВМ. Цвет светодиода «ИНС» определяется режимом адресации ППКО:

- красный – статическая;
- зеленый – динамическая (DHCP).

Остальные режимы работы индикатора «ИНС» информируют об отсутствии связи ППКО с ПЭВМ;

2) на пультовой ПЭВМ отражена и зарегистрирована связь с ППКО через интернет с использованием Ethernet-сети.

2.2.6.2 Отключить от розетки RJ-45 (на Плате БПКО) кабель «CAT5 Ethernet Cable» для нарушения связи ППКО с пультовой ПЭВМ.

Автоматический перевод ППКО на связь с пультовой ПЭВМ через интернет с использованием первого оператора сотовой связи состоялся, если:

1) на плате (БПКО):

- а) индикаторы «LINK» и «10/100» не горят;
- б) зеленый светодиод ИНС:

- при каждом опросе ППКО пультовой ПЭВМ кратковременно гаснет информируя о наличии связи с пультовой ПЭВМ;

- через каждые 60 с неоднократно, кратковременно, меняет зеленый цвет на красный, индицируя очередную проверку наличия связи с пультовой ПЭВМ по каналу Ethernet – интернет.

Примечание – Остальные режимы работы индикатора «ИНС» информируют об отсутствии связи ППКО с ПЭВМ;

2) на плате MDM-2SIM-TL (около держателя SIM-1) мигает индикатор VD1;

3) на пультовой ПЭВМ отражена и зарегистрирована связь с ППКО через интернет с использованием первого оператора сотовой связи (событие НОРМА SIM1).

2.2.6.3 По команде оператора пультовой ПЭВМ произвести замену первого оператора сотовой связи на второго. Для этого, оператор пультовой ПЭВМ (работающей по программе АРМ ДПУ), должен последовательно:

- 1) открыть закладку «GPRS»;
- 2) поставить курсор «мышки» на строку с номером IP привязке прибора;
- 3) нажать правую клавишу «мышки»;
- 4) в открывшемся меню левой клавишей «мышки» выбрать команду перехода на второго оператора;
- 5) дожидаться перехода (события – НОРМА SIM2).

2.2.6.4 Замена оператора сотовой связи состоялась, если:

1) на плате (БПКО):

а) индикаторы «LINK» и «10/100» не горят;

б) зеленый светодиод ИНС:

- при каждом опросе ППКО пультовой ПЭВМ кратковременно гаснет информируя о наличии связи с пультовой ПЭВМ;

- через каждые 60 с однократно, кратковременно, меняет зеленый цвет на красный, индицируя очередную проверку наличия связи с пультовой ПЭВМ по каналу Ethernet–Интернет.

Остальные режимы работы индикатора «ИНС» информируют об отсутствии связи ППКО с ПЭВМ;

2) на плате MDM-2SIM-TL (около держателя SIM-2) мигает индикатор VD2;

3) на пультовой ПЭВМ отражена и зарегистрирована связь с ППКО через Интернет с использованием второго оператора сотовой связи (событие НОРМА SIM2).

2.2.6.5. Подключить к розетке RJ-45 (на плате БПКО) кабель «CAT5 Ethernet Cable» для восстановления связи ППКО с пультовой ПЭВМ.

2.2.6.6. Отключить питание от ППКО.

2.3 Использование изделия

2.3.1 Описание работы изделия

2.3.1.1 ППКО работает под управлением ПЭВМ по программе, хранящейся в Flash памяти встроенной в БПКО микро-ЭВМ.

Контроль работоспособности ППКО осуществляется:

- по работе световой и звуковой индикаций ВУПС (ВУПС-К) и БВИ-А;

- по световой индикации выносного светодиода;

- по световой индикации БПКО;

- по отображаемым на экране и хранящимся в пультовой ПЭВМ сообщениям о режимах работы ППК и состоянии ШС.

2.3.1.2 Управление работой ППКО производится централизованно программным обеспечением СПИ «Заря».

При каждом опросе ППКО пультовой ПЭВМ на корпусе БПК кратковременно гаснет светодиод «ИНС» (индикатор наличия связи) информируя о наличии связи с ПЭВМ.

Цвет светодиода «ИНС» определяется режимом его адресации:

а) красный – статическая;

б) зеленый – динамическая (DHCP).

Остальные режимы работы индикатора «ИНС» информируют об отсутствии связи с ПЭВМ.

Полное описание режимов работы индикатора «ИНС» приведено ниже в «Таблице возможных неисправностей и рекомендуемых способов их устранения».

2.3.1.3 Если в течение 10 мин связь с пультовой ПЭВМ не восстанавливается, то срабатывает программный сторожевой таймер (формируется внутренний сигнал сброса) и ППКО перезапускается.

2.3.1.4 При отсутствии связи более 150 с блокируется постановка ППКО на охрану.

ВНИМАНИЕ!

При отсутствии связи ППКО с пультовой ПЭВМ:

- возможно снятие ППКО с охраны;

- невозможна постановка ППКО на охрану, так как прибор игнорирует команду постановки на охрану.

2.3.1.5 Автоматизированная тактика сдачи объекта под охрану (снятия) и идентификация ответственных лиц обеспечивается:

а) при использовании ВУПС – применением электронных кодовых ключей Touch Memory (см. п.1.2.5);

б) при использовании ВУПС-К – применением секретного (индивидуального) кода (набора цифр), набираемого на клавиатуре.

в) при использовании считывателя «MATRIX-II» – применением электронных proximity-карт;

г) при использовании БРШС – применением радиоэлектронных кодовых ключей радиобрелков «Ладога КТС-РК (далее – радиобрелков).

2.3.1.6 При использовании ВУПС, считывателя «MATRIX-II» и радиобрелка – прочитанный номер ключа сравнивается с номерами ключей, занесенными в память ППКО.

При совпадении номера ключа, ППКО без участия дежурного пульта, берет под охрану (снимает с охраны) ШС (группы ШС) в соответствии с заданной логикой охраны и передает на ПЦО сообщение о взятии или снятии с охраны ШС (группы ШС).

При несовпадении номера ключа БПКО передает извещение Тревога «Подбор ключа».

2.3.1.7 При использовании клавиатуры ВУПС-К допускается три попытки введения правильного кода. Затем, в течение 20 с БПКО не воспринимает вводимые коды. При этом внешне его работа ничем не отличается от обычной.

По окончании 20 с задержки допускается еще три попытки введения правильного кода, после чего БПКО передает на ПЦО извещение Тревога «Подбор ключа».

2.3.2 Взятие объекта под охрану и снятие с охраны

2.3.2.1 Взятие объекта под охрану

2.3.2.1.1 Убедиться, что на БПКО нет ни одного мигающего светодиода ШС.

Примечание – Мигания светодиода свидетельствует, что у ППКО имеется не взятый на охрану ШС, состояние которого нарушено. При наличии такого ШС необходимо устранить причину его нарушения.

Для перевода ППКО в режим постановки объекта на охрану необходимо:

- при использовании ВУПС – приложить на 1-2 с электронный ключ Touch Memory к гнезду ВУПС;

- при использовании считывателя «MATRIX-II» -поднести proximity-карту к считывателю «MATRIX-II»;

- при использовании ВУПС-К – выполнить одну из операций, приведенных в таблице 2.2 - «Постановка на охрану» или «Быстрое взятие».

- или нажатием на радиобрелке кнопки с рисунком закрытого замка.

Примечание – Большая кнопка на радиобрелке является кнопкой Тревожной сигнализации.

При этом:

а) световые индикаторы ВУПС (ВУПС-К) и выносной светодиод включаются примерно на 3 с в мигающем режиме, информируя о том, что включен режим постановки на охрану;

Примечание – Время постановки на охрану зависит от заданной логики охраны. Возможные варианты логики охраны по каждому ШС перечислены в п. 1.2.16.

б) на БПКО загораются светодиоды, соответствующие номерам ШС берущимся на охрану;

в) БВИ-А (примерно с трех секундной задержкой) отреагирует загоранием индикаторов, соответствующих ШС берущимся на охрану.

2.3.2.1.2 Если во время постановки на охрану:

1) есть или появятся нарушения ШС, то одновременно:

- ВУПС (ВУПС-К) отреагирует миганием световой индикации (с повышенной яркостью) и прерывистой звуковой индикацией;

- выносной светодиод отреагирует миганием (с повышенной яркостью);

- на БПКО начнут мигать световые индикаторы, соответствующие номерам нарушенных ШС;

- БВИ-А (примерно с 3 с задержкой) отреагирует миганием световых индикаторов, соответствующих нарушенным

ШС и непрерывным звуковым сигналом (если звуковая индикация БВИ-А разрешена съемной перемычкой внутри БВИ-А).

2) если нарушения ШС сохраняются, то:

- мигающая световая индикация ВУПС (ВУПС-К), выносного светодиода, БПКО и БВИ-А продолжается;

- прерывистая звуковая индикация ВУПС (ВУПС-К), по истечении программно установленного времени на выход, продолжается еще в течение 15 мин, после чего выключается.

Примечание – Одновременно с истечением времени на выход ППКО передает извещение «Не взятие» на пульттовую ПЭВМ.

3) Если состояние ШС возвращается в норму за время отведенное на выход, то:

- световые индикаторы ВУПС (ВУПС-К) и выносной светодиод перейдут на

непрерывное горение вполнакала;

- звуковая индикация ВУПС (ВУПС-К) прекратится;

- световые индикаторы БПКО, соответствующие ШС, состояние которых пришло в норму, перейдут на непрерывное горение.

- звуковой непрерывный сигнал БВИ-А (при его наличии), прекратится.

2.3.2.1.3 Работа световой и звуковой индикаций ВУПС (ВУПС-К), выносного светодиода, БПК и БВИ-А при повторных нарушениях и восстановлении ШС в течении времени, отведенного для постановки ППКО на охрану, аналогична изложенному в п. 2.3.2.1.2.

2.3.2.1.4 По истечению времени, отведенного на постановку ППКО на охрану, примерно на 2 с включится звуковая индикация ВУПС/ВУПС-К и индикация выносного светодиода, информируя о том, что ППКО перешел в режим охраны с передачей сообщений на пультную ПЭВМ о состоянии («взятие» или «не взятие» под охрану) каждого ШС.

Примечания:

1 Если в составе ППКО нет ВУПС/ВУПС-К, то о переходе ППКО в режим охраны можно судить только по работе выносного светодиода.

- при использовании ВУПС-К – выполнить одну из операций, приведенных в таблице 2.2 – «Постановка на охрану» или «Быстрое взятие».

2 Если при постановке ППКО на охрану нет нарушений ШС или за время, отведенное на выход, все нарушенные ШС пришли в состояние нормы (без нарушения), то по окончании режима постановки ППКО на охрану, состояние световых и звуковых индикаторов ППКО должно соответствовать режиму охраны ППКО без нарушений ШС:

- а) состояние световых индикаторов ВУПС (ВУПС-К) и выносного светодиода зависит от заданной логики охраны (горит ярко или вполнакала). Звуковые сигналы ВУПС (ВУПС-К) должны отсутствовать;

- б) световые индикаторы ШС на БПКО должны гореть (без мигания);

- в) транзисторный ключ ТКЛ2 должен находиться в закрытом состоянии;

- г) состояние транзисторного ключа ТКЛ1 зависит от заданной логики охраны (см. п. 1.2.16.2).

В противном случае ППКО передает на ПЦО сообщение «Не взятие» по нарушенным ШС. При этом ППКО продолжает контролировать состояние ШС и передавать все изменения его состояния.

2.3.2.2 Снятие с охраны

Для перевода изделия в режим снятия с охраны необходимо:

- при использовании ВУПС - приложить на 1-2 с электронный ключ Touch Memory к гнезду ВУПС;

- при использовании считывателя «MATRIX-II» -поднести proximity-карту к считывателю «MATRIX-II»;

- при использовании ВУПС-К – выполнить операцию «Снятие с охраны», приведенную в таблице 2.2;

- или нажатием на радиобрелке кнопки с рисунком открытого замка.

Примечание – Большая кнопка на радиобрелке является кнопкой Тревожной сигнализации;

При этом:

- а) световой индикатор ВУПС (ВУПС-К) и выносной светодиод включаются примерно на 3 с в постоянном режиме с повышенной яркостью, информируя о том, что включен режим снятия с охраны;

- б) на БПКО и на БВИ-А погаснут светодиоды, соответствующие номерам снимаемых с охраны ШС.

Примечание – В соответствии с принятой логикой охраны, при снятии ППКО с охраны некоторые ШС:

- могут остаться под охраной (например – постоянная КТС, пожарный ШС);

- могут быть поставлены на охрану (например, дневная КТС).

2.3.3 Работа изделия в режиме охраны

2.3.3.1 При нарушении состояния одного или нескольких ШС:

а) световой и звуковой индикаторы на ВУПС (ВУПС-К), а также выносной светодиод переходят в прерывистый режим работы, свидетельствуя о нарушении состояния ШС;

Примечание – Прерывистая звуковая индикация ВУПС (ВУПС-К), независимо от того, восстановится ШС или нет, продолжает работать в течение примерно 15 мин, после чего – выключается.

б) на БПК и на БВИ-А мигают светодиоды, соответствующие ШС, состояние которых нарушено;

в) на БВИ-А включается непрерывный звуковой сигнал (если подача звукового сигнала разрешена положением переключателя в БВИ-А);

г) соответствующие сообщения о нарушении ШС передаются БПКО по Сети на пультовую ПЭВМ (далее – ПЦН, пульт централизованного наблюдения).

2.3.3.2 После восстановления нормального состояния ШС, он автоматически берется под охрану, при этом:

а) мигающая световая индикация ВУПС (ВУПС-К) и выносного светодиода продолжается;

б) световые индикаторы БПКО и БВИ-А, соответствующие восстановленным ШС, продолжают мигать;

в) непрерывный звуковой сигнал БВИ-А продолжается;

2.3.3.3 Привести индикацию указанных выше приборов в исходное положение можно путем:

а) выполнения операции «Перевзятие» (см. таблицу 2.2). Применяется только нарядом охраны;

б) последовательного снятия ППКО с охраны и постановки его на охрану.

2.3.4 Настройка параметров и режимов работы изделия с помощью ВУПС-К

2.3.4.1 Нажатие на любую клавишу клавиатуры сопровождается коротким звуковым и световым сигналом ВУПС-К.

2.3.4.2 Для перехода в режим настройки последовательно набрать на клавиатуре ВУПС-К следующие данные (выделены полужирным шрифтом):

1) **# #** – переход в режим настройки (нажать клавишу **#** два раза);

2) **1** или **01** – порядковый номер клиента – «хозяина» системы;

3) **XX** – мастер код (секретный код клиента под номером 1 «Хозяин») от двух до четырех цифр, по умолчанию **23**;

4) **#** – должен загореться светодиод на ВУПС-К.

Примечание – Переход в режим настройки возможен только когда ППКО снят с охраны.

2.3.4.3 Настройка необходимых параметров и режимов работы ППКО с использованием ВУПС-К производится выполнением соответствующих операций, приведенных в таблице 2.1.

2.3.4.4 Для настройки последовательно набирать на клавиатуре ВУПС-К данные, выделенные в таблице 2.1 полужирным шрифтом.

2.3.4.5 Выход из настройки параметров и режимов работы ВУПС-К обеспечивается:

- путем нажатия и удержания в нажатом положении клавиши «**#**» до выключения светодиода (примерно 2 ... 3 с);

- или автоматически через 20 с, если за это время не производилось нажатия клавиш.

Таблица 2.1

Параметр	Значения кодов и клавиш
1	1) 1 – режим перевзятия; 2) 0 – выключить; 1 – включить (заводская установка); 3) # – сохранение параметра.

Параметр	Значения кодов и клавиш
2	1) 2 – режим установки кода постановки/снятия; 2) 1...9,0 – номер клиента (одна цифра, может быть увеличена до двух, смотри параметр 4); 3) XX – секретный код от 2 до 4 цифр; 4) # – сохранение параметра; 5) XX – повторить секретный код от 2 до 4 цифр; 6) # – сохранение параметра. Примечание – При не совпадении повторно введенного кода прибор выдаст два звуковых и световых сигнала и очистит буфер клавиатуры для нового ввода. Для удаления кода постановки/снятия введите в соответствии с п.п. 1)...6) код 0000
3	1) 3 – режим установки кода «тихой тревоги»; 2) 1...9,0 – номер клиента (одна цифра, может быть увеличена до двух, смотри параметр 4); 3) XX – секретный код от 2 до 4 цифр; 4) # – сохранение параметра; 5) XX – повторить секретный код от 2 до 4 цифр; 6) # – сохранение параметра. Примечание – При не совпадении повторно введенного кода прибор выдаст два звуковых и световых сигнала и очистит буфер клавиатуры для нового ввода. Для удаления кода “тихой тревоги” введите в соответствии с п.п. 1)...6) код 0000
4	1) 4 – режим изменения количества номеров клиентов; 2) 0 – номер клиента задается одной цифрой (заводская установка); 1 – номер клиента задается двумя цифрами; 3) # – сохранение параметра. Примечание – Номер клиента может быть от 1 до 70. Если установлен режим двухразрядных номеров клиентов, то при наборе однозначного номера клиента его необходимо дополнить незначащим нулем
5	1) 5 – режим ускоренного взятия на охрану; 2) 0 – выключить; 1 – включить (заводская установка); 3) # – сохранение параметра.

2.3.5 Операции, выполняемые с использованием клавиатуры

Перечень операций, выполняемых с использованием клавиатуры ВУПС-К, а также последовательность нажатия клавиш для реализации операций, приведены в таблице 2.2.

Таблица 2.2

Выполняемая операция	Последовательность выполнения операции с помощью клавиш устройства ВУПС-К
Модификация кода постановки и снятия клиентом или кода тихой тревоги	1) # 2) 1...9, 0 – номер клиента (одна цифра, может быть увеличена до двух); 3) XX – текущий секретный код (от двух до четырех цифр); 4) #; 5) XX – новый секретный код (от двух до четырех цифр); 6) # 7) XX – повторить новый секретный код (от двух до четырех цифр); 8) # Примечание – Новый секретный код необходимо ввести дважды, для исключения ошибки ввода. При несовпадении повторно введенного кода ВУПС (ВУПС-К) выдаст два звуковых и световых сигнала и очистит буфер клавиатуры для нового ввода
Постановка на охрану	1) 1...9, 0 – номер, закрепленный за клиентом (одна или две цифры); 2) XX - секретный код клиента (2...4 цифры); 3) #
Снятие с охраны	1) 1...9, 0 – номер, закрепленный за клиентом (одна или две цифры); 2) XX – секретный код клиента (2...4 цифры); 3) #
Перевзятие	1) 99 – код при перевзятии объекта на охрану (2 цифры); 2) # ВНИМАНИЕ! Операция «Перевзятие» предназначена исключительно для наряда охранников (прибывшего на объект по сигналу ТРЕВОГА). Используется для приведения индикации состояния охраняемого объекта в исходное состояние после устранения нарушений ШС
«Быстрое» взятие	1) 1...9, 0 – номер, закрепленный за клиентом (одна или две цифры); 2) #
Примечание – Если в процессе ввода последовательности клавиш для настройки параметра или кода на взятие - снятие возникнет необходимость сбросить набранное, то надо нажать клавишу «*».	

ВНИМАНИЕ!

1) При проведении «хозяином» системы (клиентом с порядковым номером «1») модификации своего кода постановки-снятия не допускается назначение кода «23».

2) Коды электронных ключей и секретные коды клиентов хранятся в одной и той же области памяти. Поэтому, если к БПК кроме ВУПС-К подключен ВУПС, то:

- порядковый номер 1 не должен присваиваться электронному ключу, т.к. этот номер принадлежит «хозяину системы»;

- порядковые номера секретных кодов не должны совпадать с порядковыми номерами электронных ключей.

2.3.6 Перечень возможных неисправностей в процессе использования изделия

Перечень возможных неисправностей и рекомендуемые способы их устранения приведены в таблице 2.3.

Таблица 2.3

Наименование неисправности, внешнее проявление и дополнительные признаки	Вероятная причина	Метод устранения
1. Светодиод «ИНС» на БПК не горит	1. На ППКО не подается питание от внешнего источника постоянного тока с напряжением 12 В. 2. Не исправен светодиод или БПК	1. Проверить наличие напряжения 12 В на клеммах ХТ2.1-ХТ2.2. При его отсутствии - определить и устранить причину или заменить источник питания на исправный. 2. Проверить предохранитель FU1 на плате. При необходимости заменить. 3. Заменить БПКО, произвести установку ППКО
2. Индикатор «ИНС» (VD21) равномерно мигает красным цветом, индикатор «LINK» на разъеме (розетка RJ45) Платы БПК не горит	1. Отключен или неисправен кабель между розеткой RJ-45 и аппаратурой связи	1. Подключить, проверить или заменить кабель
	2. Аппаратура связи выключена или неисправна	2. Подать питание, при необходимости заменить
	3. ППК неисправен	3. Заменить ППКО, произвести его настройку
3. Индикатор «ИНС» несколько раз вспыхивает красным, а через 1-2 мин загорается красным цветом и горит постоянно	Нет ответа от DHCP сервера	1. Если ППКО ранее работал, то восстановить работу DHCP сервера. 2. Проверить у сетевого администратора правильность настроек ППКО, при необходимости изменить
4. Индикатор «ИНС»: - светит зеленым (DHCP) или красным (статический адрес) цветом; - каждые 60 с однократно кратковременно меряет цвет. Примерно раз в 10 мин (по срабатыванию сторожевого таймера) все индикаторы БПКО гаснут на 2-5 с	Нет связи с пультовой ПЭВМ	1. Если ППКО ранее работал, то восстановить работу IP сети или пультовой ПЭВМ. 2. Проверить у сетевого администратора правильность настроек ППКО. При необходимости изменить.
5. Индикатор «ИНС»: - постоянно светит зеленым (DHCP) или красным (статический адрес) цветом; - раз в 10-80 с кратковременно двукратно меняет цвет	Серийный номер ППКО не введен в базу данных пультовой ПЭВМ или не соответствует фактическому номеру	Проверить в режиме настройки серийный номер ППКО, при необходимости добавить или изменить его в пультовой ПЭВМ

Наименование неисправности, внешнее проявление и дополнительные признаки	Вероятная причина	Метод устранения
<p>6. ППК не переходит в режим постановки на охрану. При прикладывании электронного ключа к ВУПС (или при наборе кода на клавиатуре ВУПС-К, или при поднесении Proximity-карты к считывателю «MATRIX-II») кратковременно ярко загорается светодиод на корпусе ВУПС (ВУПС-К) и выносной светодиод</p>	<p>1. Нарушен обмен между ППКО и пультовой ПЭВМ 2. Неисправен БПКО 3. Нарушена связь БПКО с ВУПС (ВУПС-К, считывателем «MATRIX-II») 4. Неисправен: - ВУПС; - ВУПС-К; - считыватель «MATRIX-II» - электронный ключ, карту</p>	<p>1. Проверить исправность каналов связи ППКО с пультовой ПЭВМ. Принять меры по установлению и устранению причин нарушения связи. 2. Заменить неисправный БПКО, произвести установку ППКО 3. Заменить неисправный ВУПС, ВУПС-К, Считыватель «MATRIX-II» 4. Заменить неисправный электронный ключ, карту - на исправный зарегистрированный ключ, карту</p>
<p>7. На БПИ-А наблюдается следующая (циклически повторяющаяся) последовательность попарно, одновременно, примерно на 0,3 сек. загорающихся световых индикаторов: (4 и 5), (3 и 6), (2 и 7), (1 и 8)</p>	<p>1. Нарушена связь БВИ-А с ППКО. 2. Неисправен интерфейс RS485 в БВИ А или в ППКО</p>	<p>1. Проверить и, при необходимости, восстановить линию связи БВИ-А с ППКО. 2. Произвести замену БВИ-А или БПК (с последующей установкой БПК)</p>
<p>8. Индикаторы состояния шлейфов сигнализации на ППК и БВИ-А не показывают норму в одном или нескольких ШС</p>	<p>1. Нет состояния нормы в одном или нескольких ШС, соответствующих статусу индикаторов на ППКО и БВИ-А 2. Неисправность БПК</p>	<p>1. Отключить от БПКО ШС, не соответствующие состоянию нормы по статусу индикаторов на БПКО и БВИ-А. Проверить сопротивление каждого из отключенных ШС (без учета оконечного резистора) и сопротивление изоляции его проводов. Они должны соответствовать 1.1.10 и 1.2.14 настоящего РЭ. 2. При соответствии сопротивлений указанным выше требованиям – перевести ППКО в режим охраны. Если при этом ППКО показывает нарушение ШС – заменить БПКО, произвести установку нового ППКО</p>

2.4 Проверка технического состояния

2.4.1 ППКО подвергается проверке по качеству и комплектности в соответствии с “Инструкцией о порядке приемки продукции по качеству”, утвержденной Госарбитражем СССР 25.04.66, МП7, при поступлении аппаратуры от изготовителя.

2.4.2 Настоящая методика предназначена для персонала, осуществляющего входной контроль ППКО. Несоответствие ППКО требованиям, указанным в данной методике, является основанием для рекламирования ППКО предприятию-изготовителю.

2.4.3 Проверка технического состояния ППКО (в порядке входного контроля) осуществляется в последовательности и объеме, приведенных в таблице 2.4.

Таблица 2.4

Наименование параметра	Методика проверки
1. Комплектность	Проверить комплектность согласно таблице 1.3
2. Внешний вид	Провести внешний осмотр. Убедиться в отсутствии механических повреждений изделий, входящих в комплект поставки ППКО (указаны в формуляре ЯЛКГ.425511.010 ФО на ППКО).
3. Проверка работы ППКО в составе СПИ, после проведения монтажных, наладочных работ и программной инсталляции ППКО	Проверка работоспособности ППКО проводится, в составе реальной СПИ, после завершения монтажно-наладочных работ и программной инсталляции ППКО в СПИ. Проверка проводится в объеме 2.3.2-2.3.3 настоящего РЭ

2.5 Действия в экстремальных условиях

2.5.1 В случае попадания ППКО в аварийные условия эксплуатации (наводнение, пожар и т.п.) необходимо обесточить ППКО.

3 Техническое обслуживание

3.1 При техническом обслуживании ППКО необходимо руководствоваться подразделом «Указания мер безопасности» настоящего РЭ, а также «Руководством по техническому обслуживанию установок охранно-пожарной сигнализации».

Техническое обслуживание должно проводиться техническим персоналом, имеющим квалификационную группу по технике безопасности не ниже третьей.

3.2 Эксплуатационно-технический персонал, в обязанности которого входит техническое обслуживание ППКО, должен знать настоящее РЭ, конструкцию и правила эксплуатации ППКО.

3.3 Сведения о проведении регламентных работ заносятся в журнал учета регламентных работ и контроля технического состояния средств охранно-пожарной сигнализации.

3.4 Периодичность проведения регламентных работ:

- по регламенту №1 – один раз в месяц;
- по регламенту №2 – при обоснованном подозрении о несоответствии ППКО установленным требованиям, возникающем вследствие неполадок, выявленных в работе совместно действующих средств охранной сигнализации, причины которых еще не установлены. Предположение о несоответствии ППКО установленным требованиям обосновывается результатами анализа объективной (данные на ПЭВМ) и субъективной (визуальный контроль) информации о работе аппаратуры охранной сигнализации.

3.5 Перечни работ для регламентов № 1 и № 2 приведены в таблицах 3.1, 3.2.

Таблица 3.1

Содержание работ	Порядок выполнения	Приборы, инструмент, оборудование, материалы	Нормы и наблюдаемые явления
1. Внешний осмотр, чистка ППКО	Удалить с поверхности изделий, входящих в состав ППКО пыль, грязь, влагу	Ветошь, кисть	Отсутствие повреждений, пыли, грязи, влаги

Содержание работ	Порядок выполнения	Приборы, инструмент, оборудование, материалы	Нормы и наблюдаемые явления
2. Визуальная проверка работоспособности ППКО по его индикации и сообщениям, регистрируемым на ПЭВМ ПЦО	Проверить соответствие между: - индикацией ППКО; - состоянием ШС; - режимом работы ППК; - сообщениями, регистрируемыми на ПЭВМ ПЦО	—	Соответствие индикации ППКО, состояния ШС, режима работы ППКО и сообщения, регистрируемого на ПЭВМ ПЦО

Таблица 3.2

Содержание работ	Порядок выполнения	Приборы, инструмент, оборудование, материалы	Нормы и наблюдаемые явления
1 Выполнить работу, предусмотренную регламентом № 1	См. таблицу 3.1		
2 Проверка технического состояния ППКО	2.1. Выполнить работы, предусмотренные 2.3.2-2.3.3. 2.2. Убедиться через оператора пульта, что относительный уровень сигнала БПКО, индицируемый пультовой программой, не менее 15 относительных единиц	—	В соответствии с нормами, указанными в 2.3.2-2.3.3 настоящего руководства

3.6 Соблюдение периодичности, технологической последовательности и методики выполнения регламентных работ является обязательным.

4. Текущий ремонт

4.1 Ремонт ППКО должен производиться в условиях технической мастерской персоналом, имеющим квалификационную группу по технике безопасности не ниже третьей.

4.2 При выполнении ремонтных операций необходимо соблюдать требования по защите интегральных микросхем от статического электричества согласно ОСТ 11.073.062. Опасное значение электрического потенциала составляет 100 В и более.

4.3 Ремонтные работы, связанные со вскрытием ППКО, выполняются только по истечении гарантийного срока.

4.4 Вся контрольно-измерительная аппаратура должна иметь не просроченные сроки действия ее калибровки.

5. Хранение и транспортирование

5.1 Транспортирование упакованных ППКО может производиться любым видом транспорта, с учетом следующих ограничений:

- не допускается перевозка ППКО в не отапливаемых и не герметизированных отсеках самолетов;

- при перевозках водным транспортом ППКО должны размещаться в местах, исключающих прямое воздействие на них воды и морского тумана;

- допускается перевозка только крытым автомобильным и железнодорожным транспортом.

5.2 При перевозках ППКО следует руководствоваться правилами и нормативными документами, действующими на различных видах транспорта.

5.3 Условия транспортирования ППКО должны соответствовать условиям хранения 5 по ГОСТ 15150.

5.4 Хранение ППКО в потребительской таре должно соответствовать условиям хранения 1 по ГОСТ 15150.

5.5 В помещениях для хранения ППКО не должно быть паров кислот, щелочей, агрессивных газов и других вредных примесей, вызывающих коррозию.

5.6 Срок хранения ППКО в упаковке без переконсервации должен быть не более 6 месяцев.

7. Гарантии изготовителя

7.1 Изготовитель гарантирует соответствие качества Прибора приемно-контрольного охранного «Заря-УО-IP-GPRS» требованиям ЯЛКГ.425511.010 ТУ при соблюдении потребителем условий и правил эксплуатации, хранения, транспортирования и монтажа, установленных его эксплуатационной документацией.

7.2 Гарантийный срок хранения изделия составляет восемь лет со дня приемки изделия ОТК изготовителя.

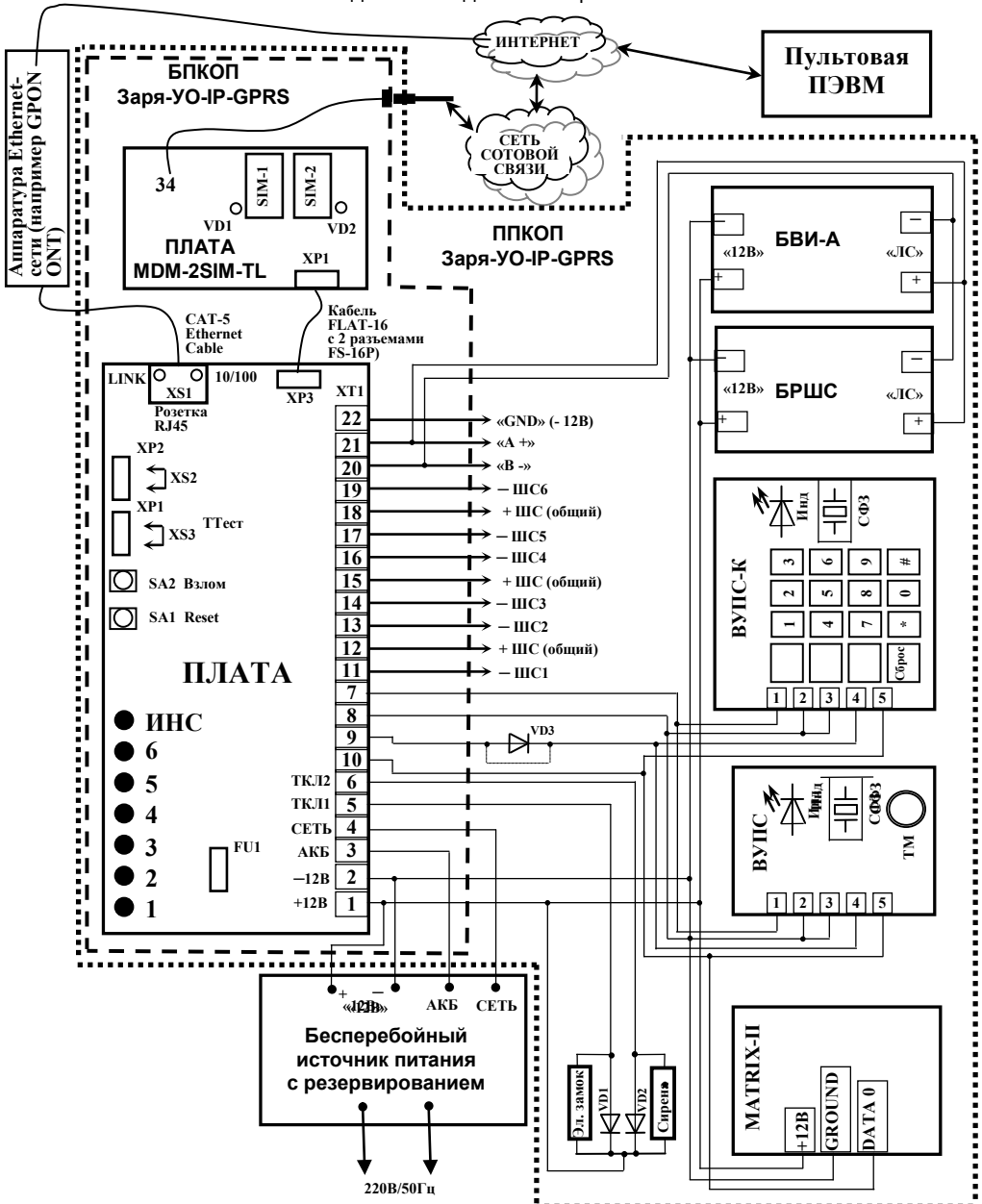
7.3 Гарантийный срок эксплуатации изделия составляет пять лет в пределах гарантийного срока хранения.

7.4 Изготовитель гарантирует замену или восстановление отказавшего изделия в период гарантийных обязательств, при условии сохранности пломб предприятия изготовителя.

7.5 В случае устранения отказа в изделии (по рекламации) гарантийный срок эксплуатации изделия продлевается на время, в течение которого изделие не использовалось по причине его отказа.

Приложение А
(обязательное)

Схема соединений изделия на охраняемом объекте



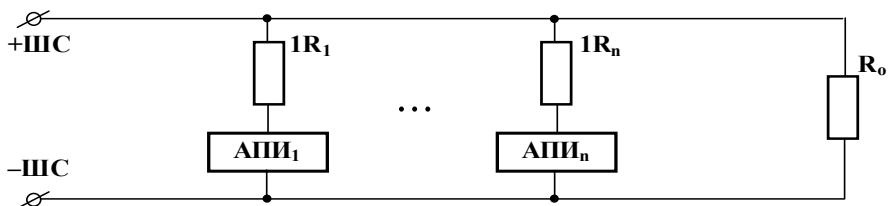
Обозначение на рисунке	Местонахождение на рисунке	Пояснение
1-6	Плата	Номера светодиодов, соответствующих шлейфам сигнализации ШС1-ШС6
10/100	Плата (разъем RY-45)	Индикатор скорости обмена данными
FU1	Плата	Предохранитель (в цепи постоянного тока)
JP1	Плата	Перемычка (джампер)
LINK	Плата (разъем RY-45)	Индикатор связи ППКОП с пультовой ПЭВМ через Интернет с использованием Ethernet
MATRIX-II	ППК	Считыватель (с Proximity-карт)
SA1	Плата	Микровыключатель «Reset» (СБРОС)
SA2	Плата	Микровыключатель «Взлом»
SIM-1	Плата MDM-2SIM-TL	Держатель SIM-карты-1
SIM-2	Плата MDM-2SIM-TL	Держатель SIM-карты-2
VD1-VD2	ППК	Импульсный диод
VD1-VD2	Плата MDM-2SIM-TL	Индикаторы связи ППК с пультовой ПЭВМ (через Интернет с использованием сети сотовой связи)
VD3	ППК	Выносной светодиод типа AL307K
XP1	Плата	Разъем для программирования платы БПК. Используется также (установкой перемычки на контакты 7 и 8 разъема XP1) для перевода изделия в тестовый режим работы
XP1	Плата MDM-2SIM-TL	Разъем для кабельной связи с Платой
XP2	Плата	Разъем, дублирующий функции микро выключателя SA2. Подключен параллельно микровыключателю SA2
XP3	Плата	Разъем, для кабельной связи с Платой MDM-2SIM-TL
XS1	Плата	Розетка RJ-45
XS2-XS3	ППК	Перемычки (джамперы)
БВИ-А	ППК	Устройство выносной индикации «Ладога БПИ-А»
БПКОП	ППК	Блок приемно-контрольный охранно-пожарный
БРШС	ППК	Блок расширения шлейфов сигнализации радиоканальный «Ладога БРШС-РК-485» исп. 1

Обозначение на рисунке	Местонахождение на рисунке	Пояснение
ВУПС	ППК	Выносное устройство постановки и снятия (работает с электронными ключами «Touch Memory»)
ВУПС-К	ППК	Выносное устройство постановки и снятия (работает с клавиатурой)
Инд.	ВУПС (ВУПС-К)	Световой индикатор
ИНС	Плата	Индикатор наличия связи
ЛС	БВИ-А; БРШС	Клеммы для подключения линий связи БВИ-А и БРШС к БПК
ППКОП	-	Прибор приемно-контрольный охранно-пожарный «Заря-УО-IP-GPRS»
FU1	БПК	Предохранитель
СФЗ	ВУПС (ВУПС-К)	Схема формирования звука
ТКЛ1,ТКЛ2	Плата	Транзисторный ключ
ТМ	ВУПС	Гнездо для прикладывания электронных ключей Touch Memory

ВНИМАНИЕ!

- 1) Замыканию в источнике питания:
 - клеммы «СЕТЬ» на клемму «-12В» соответствует состояние «норма» сети $\sim 220В$;
 - клеммы «АКБ» на клемму «-12В» соответствует состояние «норма» АКБ;
- 2) Обрыву в источнике питания:
 - клеммы «СЕТЬ» от клеммы «-12В» соответствует состояние «не норма» сети $\sim 220В$;
 - клеммы «АКБ» от клеммы «-12В» соответствует состояние «не норма» АКБ;
- 3) При отсутствии в источнике питания информационных выходов – на разъеме ХТ1 необходимо замкнуть контакты 1 и 2 на контакт 3 для обеспечения передачи сообщения «норма» по СЕТЬ и АКБ.

Рисунок А.1 - Схема соединений для проверки ППК после монтажных работ



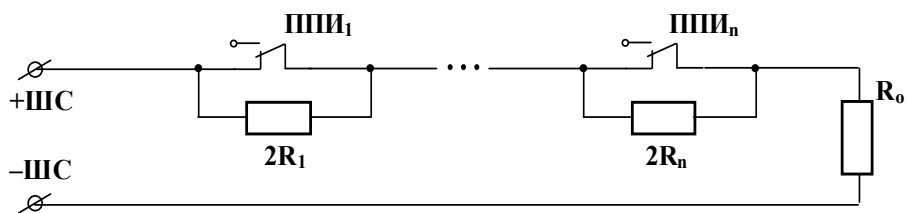
АПИ – активный пожарный извещатель;

ШС – шлейф сигнализации;

R_o – оконечный резистор $12\text{ кОм} \pm 10\%$;

$1R_1 \dots 1R_n$ – добавочный резистор $1\text{ кОм} \pm 10\%$
(см. «ВНИМАНИЕ» в п. 1.2.16.3).

Рисунок А.2 - Схема подключения активных пожарных извещателей к пожарному ШС



ППИ – пассивный пожарный извещатель;	R_0 – оконечный резистор 12 кОм \pm 10%;
ШС – шлейф сигнализации;	$2R_1 \dots 2R_n$ – резистор 2 или 4 кОм \pm 10% (см. «ВНИМАНИЕ» в п. 1.2.16.3).

Рисунок А.3 - Схема подключения пассивных пожарных извещателей к пожарному ШС

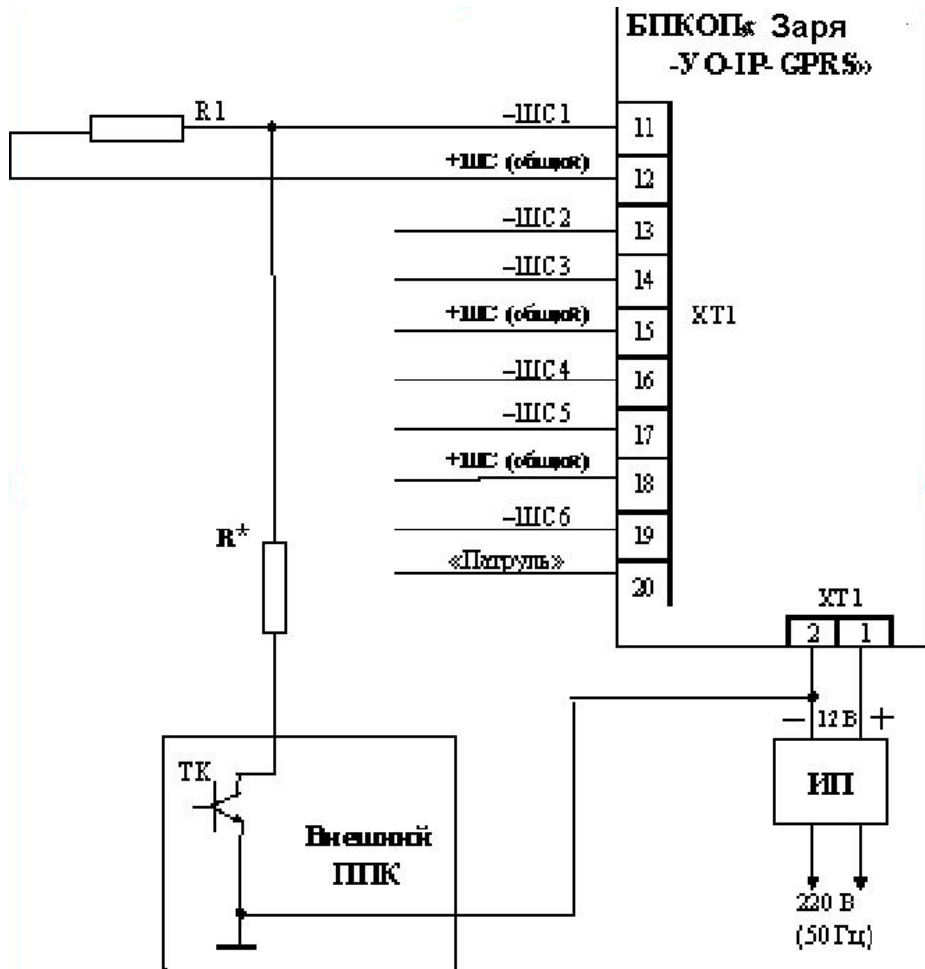
ВНИМАНИЕ!

1) Активное сопротивление проводов ШС (без учета сопротивления выносного оконечного резистора) не должно превышать 330 Ом.

2) Подключение пожарных извещателей к пожарным ШС должно соответствовать схемам, приведенным на рисунках А.2 и А.3 приложения А, что обеспечивает ППК возможность реализации вариантов логики пожарной сигнализации, приведенных в 1.2.16.3.

Примечание – Рекомендуется применение пожарных извещателей типа ИП 212-66, ИП 212-87, ИП 212-3С, или аналогичных перечисленным.

3) Суммарный ток потребления АПИ, подключаемых к одному пожарному ШС не должен превышать 5 мА.



От величины суммарного сопротивления резистора R^* и ТКЛ зависит вид извещения, выдаваемого ППКОП «Заря-УО-IP-GPRS»:

а) для пожарного ШС:

- от 500 Ом до 2,5 кОм – выдается извещение «Тревога пожар»;
- от 5 кОм до 6 кОм – выдается извещение «Внимание пожар»;
- менее 200 Ом – выдается извещение « Неисправность»;

б) для охранного ШС – при суммарном сопротивлении от 1,5 кОм до 3 кОм выдается извещение «Тревога».

БПКОП	– блок приемно-контрольный охранно-пожарный;
ИП	– бесперебойный источник постоянного тока с номинальным напряжением 12 В;
ППК	– прибор приемно-контрольный;
ТКЛ	– транзисторный ключ (или другой элемент, выполняющий функцию ключа);
ШС	– шлейф сигнализации;
R1	– оконечный шлейфный резистор МЛТ 0,125-12 кОм±10%;
R*	– подборный резистор 0,25 Вт;
ХТ1,ХТ2	– разъемы БПКОП.

Рисунок А.4. Схема подключения внешнего (не входящего в аппаратуру СПИ Заря) ППК для передачи извещений через ППКОП «Заря-УО-IP-GPRS»

Приложение Б
(обязательное)
Подготовка Мастер SIM карты

Для подготовки Мастер SIM карты необходимо выполнить следующие операции:

1. Отключить проверку PIN кода SIM карты, используя любой сотовый телефон или USB модем;

2. Очистить телефонную книгу SIM карты. Телефонная книга SIM карты должна быть пуста или в ней должны отсутствовать телефоны с номерами от "10" до "29";

3. Добавьте в телефонную книгу SIM карты информацию в соответствии с таблицей Б.1.

Таблица Б.1

№ телефона в SIM карте	Наименование параметра	Пример заполнения
11	контекст (APN)	Internet
12	логин (user)	
13	пароль (password)	
20	IP адрес пульта	195.201.255.241
21	номер порта пульта	4003
22	резервный IP адрес пульта	
23	резервный номер пульта	

Для ввода информации, указанной в таблице В.1 можно использовать:

- ПЭВМ с USB-модемом;
- или сотовый телефон.

Содержимое строк с номерами 11, 12 и 13 соответствует оператору связи «Мегафон».

Содержимое строк с номерами 20 и 21 приведено для примера:

- строка с номером 20 содержит фиксированный IP адрес пультовой ПЭВМ, на которой запущена программа Zar_dpu.exe;

- строка с номером 21 содержит номер порта пультовой ПЭВМ, который должен совпадать с номером порта, заданным в параметре ZAR_UO_IP_Server_Socket файла conf_n.ini

Приложение В

(обязательное)

Подготовка БРШС к работе в составе ППК

В.1 Для подготовки БРШС к работе необходимо иметь ВУПС-К для ввода команд.

В.2 В ППК предусмотрена возможность отображения состояния оконечных устройств (далее – ОУ) внутренней и выносной индикацией. В случае использования выносной индикации, переключателями БВИ, выставить:

- адрес №1 одному БВИ;
- адрес №2 другому БВИ.

В.3 Включить ППК в тестовом режиме работы, для чего – перемычкой XS2 замкнуть контакты 7 и 8 разъема XP1, после чего подать на ППК питание.

В.4 С помощью клавиатуры ВУПС-К, руководствуясь п.2.3.5, примером (3.6) и «Таблицей команд ППК для управления БРШС», для БРШС, подключаемого впервые к ППК выполнить действия В.5.1-В.5.3, для подключения нового ОУ к уже установленному БРШС выполнить действия только В.5.3.

В.5 Для связывания БРШС и ОУ необходимо выполнить следующие действия:

В.5.1 Произвести очистку памяти БРШС (команда 85#).

ВНИМАНИЕ! Эта команда удаляет всю информацию о радиосистеме из памяти БРШС.

В.5.2 Задать параметры связи для всех ОУ, команда 90XXXABC# со следующими параметрами:

- XXX – номер сети от 001 до 126
- A – номер частотной литеры от 1 до 4
- B – индекс периода связи (по умолчанию):
- 1-10 сек., 2-15 сек., 3-30 сек., 4-1 мин, 5-5 мин., 6-10 мин.
- C – допустимое количество пропущенных сеансов связи (от 3 до 9).

В.5.3 Ввести команду на связывание ОУ определенного класса с конкретным адресом
80XX# – команда на связывание ОУ класса 1;
81XX# – команда на связывание ОУ класса 2;
82XX# – команда на связывание ОУ класса 3,

где: класс 1 – датчики, к ним относятся извещатели, сигнализаторы, датчики контроля различных параметров;

класс 2 – исполнительные устройства, к ним относятся реле, световые и звуковые оповещатели, устройства управления и т.п.;

класс 3 – интерфейсные устройства, к ним относятся радиобрелоки, клавиатуры, считыватели, индикаторы, ручные регуляторы, матричные дисплеи, и т.п.

В.6 Пример ввода команд для связывания БРШС и ОУ:

- а) 85# – команда очистки памяти БРШС;
- б) 90001133# – команда установки параметров связи для всех ОУ;
- в) 8001# – команда связать ОУ класс 1 с номером зоны 01;
- г) ОУ перевести в режим связывания.

В.7 При необходимости связывания очередного ОУ – повторить выполнение В.6в) и В.6г), изменяя, соответственно, адрес канала.

Примечание – Общее количество ОУ и радиобрелоков – не более 31 шт.

В.8 При вводе команд надо учитывать следующее:

- а) адрес (номер ОУ) вводить в десятичном формате, например 01, 02, ...16.
- б) знак # является вводом команды на выполнение. Продолжительность выполнения команды БРШС для каждой команды разная.
- в) если команда введена правильно, то светодиод ВУПС-К начинает работать в мигающем режиме:

- 1) 200 мс светится;

2) 200 мс не светится.

При успешном выполнении команды:

- светодиод на ВУПС-К перестает мигать;
- зуммер ВУПС-К выдает одиночный звуковой сигнал.

При не успешном выполнении команды:

- светодиод на ВУПС-К перестает мигать;
- зуммер ВУПС-К выдает двойной звуковой сигнал.

В.9 В случае ошибочного ввода команды следует нажать на ВУПС-К клавишу «*» для очистки буфера клавиатуры и повторить ввод команды.

В.10 Проверить работоспособность ППК в тестовом режиме в порядке, приведенном в технических условиях или в руководстве по эксплуатации на ППК.

Команды для БРШС			
Код команды	Значение параметра	Имя команды	Пояснение
80	XX#	Связать ОУ класс 1	XX – номер зоны (от 01 до16)
81	XX#	Связать ОУ класс 2	XX - адрес канала (от 01 до16)
82	XX#	Связать ОУ класс 3	XX – номер брелока (от 01 до 80)
83	#	Связать ОУ класс 1, 2, 3	Автоматическое назначение номера
84	#	Прекратить связывание	—
85	#	Очистить память БРШС	—
86	XX#	Удалить ОУ класс 1	XX – номер зоны (от 01 до16)
87	XX#	Удалить ОУ класс 2	XX – адрес канала (от 01 до16)
88	XX#	Удалить ОУ класс 3	XX – номер брелока (от 01 до 80)
90	XXXABC#	Установить параметры связи для всех ОУ	XXX – номер сети от 001 до 126 А – номер частотной литеры от 1 до 4 В М индекс периода связи (по умолчанию): 1-10 с, 2-15 с, 3-30 с, 4-1 мин, 5-5 мин, 6-10 мин С – допустимое количество пропущенных сеансов связи (от 1 до 9)
91	XXAB#	Изменить параметры связи для ОУ – класс 1	XX – номер зоны (от 01 до 16) А – индекс периода связи (по умолчанию): 1-10 с, 2-15 с, 3-30 с, 4-1 мин, 5-5 мин., 6 - 10 мин В – допустимое количество пропущенных сеансов связи (от 1 до 9 сеансов)

Команды для БРШС			
Код команды	Значение параметра	Имя команды	Пояснение
92	ХХАВ#	Изменить параметры связи для ОУ – класс 2	ХХ – адрес канала (от 01 до 16) А – индекс периода связи (по умолчанию): 1 -10 с, 2-15 с, 3-30 с, 4 - 1 мин, 5-5 мин., 6-10 мин. В – допустимое количество пропущенных сеансов связи (от1 до 9 сеансов)
93	ХХАВ#	Изменить параметры связи для ОУ – класс 3	ХХ – адрес канала (от 01 до 80) А – индекс периода связи (по умолчанию): 1-10 с, 2-15 с, 3-30 с, 4-1 мин, 5-5 мин., 6-10 мин. В – допустимое колво пропущенных сеансов связи (от1 до 9 сеансов)
94	ХХА#	Управление индикацией опознавания – класс 1	ХХ – номер зоны (от 01 до 16) А – (0 – выключить; 1 – включить)
95	ХХА#	Управление индикацией опознавания – класс 2	ХХ – адрес канала (от 01 до 16) А – (0 – выключить; 1 – включить)
96	ХХА#	Управление индикацией опознавания – класс 3	ХХ – адрес канала (от 01 до 80) А – (0 – выключить; 1 – включить).

197101, Россия, Санкт-Петербург, ул. Чапаева, 17, ЗАО «РИЭЛТА»
Тел./факс: +7 (812) 233-0302, 703-1360
E-mail: rielta@rielta.ru <http://www.rielta.ru>