



ООО «КБ Пожарной Автоматики»

**МОДУЛЬ ИНТЕРФЕЙСНЫЙ
ИМ-1
(прот. R3)
Паспорт
ПАСН.425728.001 ПС**

Редакция 7

Свидетельство о приемке и упаковывании

Модуль интерфейсный ИМ-1 (прот. R3), заводской номер _____
версия ПО _____

изготовлен и принят в соответствии с требованиями технических условий ПАСН.423149.061 ТУ, признан годным для эксплуатации и упакован согласно требованиям, предусмотренным в действующей технической документации.

Дата выпуска _____

Упаковывание произвел _____

Контролер _____

1 Основные сведения об изделии

1.1 Модуль интерфейсный ИМ-1 (прот. R3) (далее – модуль) предназначен для:

- питания считывателя Proximity-карт и/или кодонаборного устройства;
- приема кода и передачи данных в прибор по двухпроводной адресной линии связи (далее – АЛС).

1.2 Модуль маркирован товарным знаком по свидетельствам №238392 (РУБЕЖ) и № 255428 (RUBEZH).

1.3 Модуль предназначен для работы с прибором ППКОПУ 011249-2-1 Рубеж-20П прот.R3 или контроллерами адресных устройств «Рубеж-КАУ1» прот.R3, «Рубеж-КАУ2» прот.R3 (далее – прибор).

1.4 Питание модуля осуществляется от источника постоянного тока типа ИВЭПР 12 В и от АЛС.

1.5 Модуль обеспечивает униполярное подключение к АЛС.

1.6 Модуль выполняет следующие функции:

- преобразования интерфейса считывателя в интерфейс АЛС;
- индикации режима работы модуля;
- тестирования с помощью кнопки **ТЕСТ**.

1.7 В системе модуль занимает один адрес.

1.8 Модуль рассчитан на непрерывную эксплуатацию при температуре окружающего воздуха от минус 10 до плюс 55 °С и относительной влажности воздуха (93±2) % без образования конденсата.

2 Основные технические данные

2.1 Собственное потребление модуля от источника постоянного тока 12 В – не более 10 мА.

2.2 Ток, потребляемый модулем от АЛС – не более 150 мкА.

2.3 Максимальная длина проводов линии связи модуля с кодонаборным устройством и/или считывателем – не более 50 м.

Рекомендуемая марка кабеля – витая пара FTP, категория 5.

2.4 Степень защиты, обеспечиваемая оболочкой модуля, – IP20 по ГОСТ 14254-2015.

2.5 Габаритные размеры (ВхШхГ) – не более 84 x125x37 мм.

2.6 Масса – не более 150 г.

2.7 Средний срок службы – 10 лет.

2.8 Средняя наработка на отказ – не менее 60000 ч.

2.9 Вероятность безотказной работы за 1000 ч – не менее 0,995.

3 Комплектность

3.1 Комплектность изделия приведена в таблице 1.

Таблица 1

Наименование	Количество, шт.	Примечание
Модуль интерфейсный	1	
Паспорт	1	

4 Указания мер безопасности

4.1 По способу защиты от поражения электрическим током модуль соответствует классу III по ГОСТ 12.2.007.0-75.

4.2 Конструкция модуля удовлетворяет требованиям электро- и пожарной безопасности по ГОСТ 12.2.007.0-75 и ГОСТ 12.1.004-91.

5 Устройство и принцип работы

5.1 Модуль конструктивно выполнен в пластмассовом корпусе, внутри которого размещена плата с электро- и радиоэлементами. Корпус состоит из двух частей – основания и крышки (Рисунок 1).

5.2 Крышка имеет окна для индикаторов СВЯЗЬ и ПИТАНИЕ, расположенных на плате.

5.3 В основании имеются вырезы для подвода проводов к клеммным колодкам.

5.4 На плате модуля расположены:

- кнопка **ТЕСТ**/тампер, используется для адресации устройства и является датчиком вскрытия.

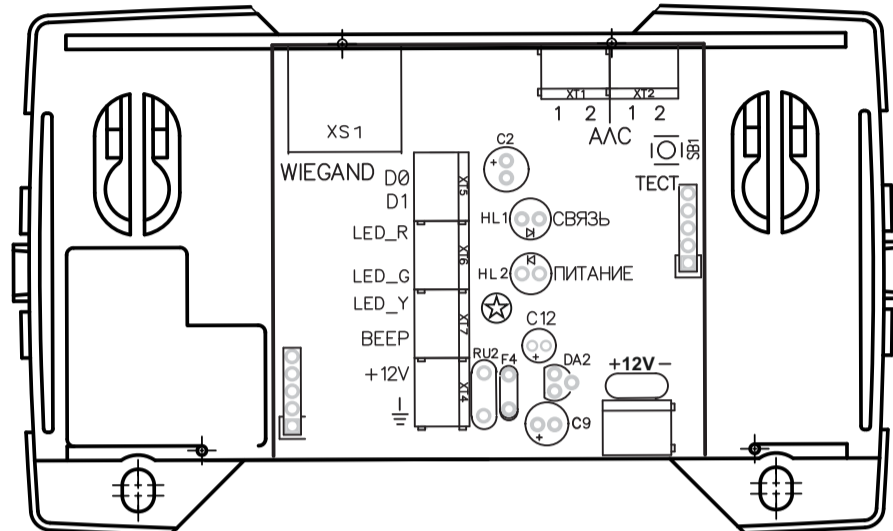
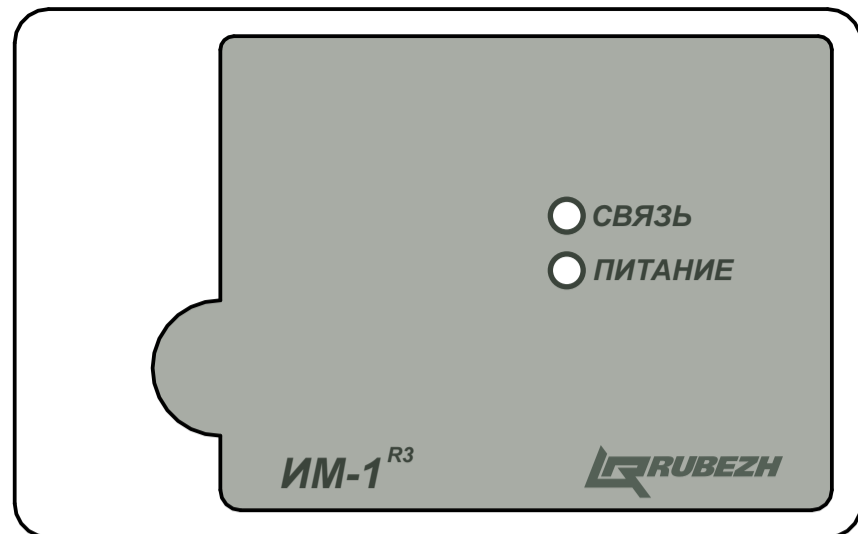


Рисунок 1

– клеммные колодки:

- «АЛС» – клеммы подключения адресной линии связи;
- «ПИТ.» – клеммы подключения источника постоянного тока;
- «D0», «D1», «LED_R», «LED_G», «LED_Y», «BEEP», «+12V», «⊥» – клеммы подключения модуля к кодонаборному устройству и/или считывателю;
- XS1 – разъем подключения кодонаборного устройства и/или считывателя с вилкой RJ45 (8P8C). Назначение контактов приведено в таблице 2.

– светодиодные индикаторы, отображающие текущее состояние модуля. Индикация режимов работы модуля приведена в таблице 3.

Клеммные колодки обеспечивают надежное соединение с проводами сечением от 0,35 до 1,5 мм².

5.5 Модуль, взаимодействуя со считывателем по шине данных интерфейса Wiegand, формирует и передает дискретные сигналы управления подсветкой и звуковым излучателем считывателя.

5.6 Схема подключения модуля представлена на рисунке 2.

Примечание – В считывателях, имеющих выделенный общий провод шины данных, следует объединить его с клеммой модуля, обозначенной «-12V».

Таблица 2

Контакт	Назначение
1	(LED_Y / OUT) желтый светодиод
2	(LED_G / OUT) зеленый светодиод
3	(LED_R / OUT) красный светодиод
4	общий провод («земля»)
5	(D1) – сигнал протокола Wiegand
6	(D0) – сигнал протокола Wiegand
7	(beep) – звуковой сигнал, выход
8	+12 V – питание
9	общий провод («земля») – экран (для исполнения вилки с экраном)
10	общий провод («земля») – экран (для исполнения вилки с экраном)

Таблица 3

Индикатор	Режим индикации
СВЯЗЬ	Мигает 1 раз в 5 с – при наличии обмена по АЛС с прибором
	Погашен – при отсутствии обмена по АЛС
ПИТАНИЕ	Постоянное свечение при наличии питания

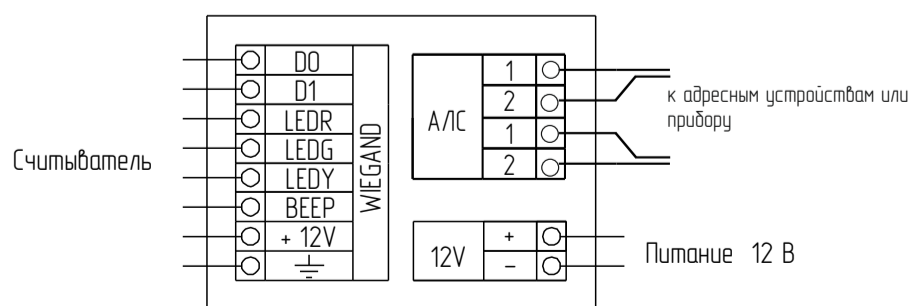


Рисунок 2

6 Размещение, порядок установки и подготовка к работе

6.1 Модули могут работать в условиях, соответствующих атмосфере категории I по ГОСТ 15150-69 (устойчивость к воздействию коррозионно-активных агентов).

6.2 При получении упаковки с модулями необходимо:

- вскрыть упаковку;
- проверить комплектность согласно паспорту;
- проверить дату изготовления и наличие знака соответствия в системе сертификации;

• произвести внешний осмотр модулей, убедиться в отсутствии видимых механических повреждений (трещин, сколов и т.д.).

6.3 Если модули находились в условиях отрицательной температуры, то перед включением их необходимо выдержать не менее 4 часов в упаковке при комнатной температуре для предотвращения конденсации влаги внутри корпуса.

6.4 Подключение модулей осуществляется через клеммники, обеспечивающие подсоединение проводов сечением от 0,35 до 1,5 мм².

6.5 Устанавливать модуль можно непосредственно на стену или на DIN-рейку.

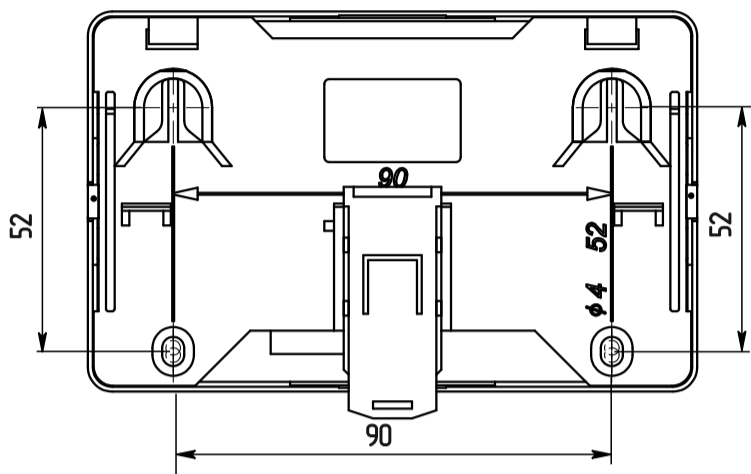


Рисунок 3

Порядок установки:

- открыть и снять крышку модуля, нажав на замок с боковой стороны (снятие крышки лучше проводить на плоской горизонтальной поверхности);
 - при установке на стену (см. рисунок 3):
 - разметить и просверлить в месте установки модуля два отверстия под шуруп $\varnothing 4$ мм. Установочные размеры приведены на рисунке 3.
 - установить основание модуля на два шурупа и закрепить третьим шурупом через одно из нижних отверстий основания (просверлив отверстие по месту);
 - подключить провода к клеммным соединителям, руководствуясь рисунком 2.
- 6.6 По окончании монтажа модуля следует произвести адресацию устройств.
- 6.7 При проведении ремонтных работ в помещении, где установлены модули, должна быть обеспечена их защита от механических повреждений и попадания внутрь строительных материалов, пыли, влаги.

7 Конфигурирование интерфейсных модулей

7.1 Адрес модуля задается с помощью программатора адресных устройств ПКУ-1 прот.R3 или с приемно-контрольного прибора по АЛС1/ АЛС2/ АЛСТ.

7.2 Конфигурирование адресных устройств (АУ) необходимо выполнять в программе ПО FireSec «Администратор» при создании проекта системы на объект.

7.3 При подключении АУ к системе, прибор автоматически сконфигурирует его.

8 Техническое обслуживание

8.1 При неисправности модуль подлежит замене. Исправность определяется на основании сообщений прибора (при условии исправности АЛС и соединений).

8.2 Техническое обслуживание устройств, подключенных к модулю, необходимо производить в соответствии с паспортами на них.

9 Транспортирование и хранение

9.1 Модули в транспортной таре перевозятся любым видом крытых транспортных средств (в железнодорожных вагонах, закрытых автомашинах, трюмах и отсеках судов, герметизированных отапливаемых отсеках самолетов и т. д.) в соответствии с требованиями действующих нормативных документов.

9.2 Расстановка и крепление в транспортных средствах ящиков с модулями должны обеспечивать их устойчивое положение, исключать возможность смещения ящиков и удары их друг о друга, а также о стенки транспортных средств.

9.3 Хранение модулей в упаковке должно соответствовать условиям 2 по ГОСТ 15150-69.

10 Гарантии изготовителя

10.1 Предприятие-изготовитель гарантирует соответствие модуля требованиям технических условий при соблюдении потребителем условий транспортирования, хранения, монтажа и эксплуатации.

Предприятие-изготовитель рекомендует выполнять работы по монтажу, настройке и эксплуатации оборудования организациями, имеющими соответствующие лицензии и допуски, а также аттестованными специалистами, имеющими соответствующий квалификационный уровень.

10.2 Гарантийный срок эксплуатации – 18 месяцев со дня ввода в эксплуатацию, но не более 24 месяцев с даты выпуска.

10.3 В течение гарантийного срока эксплуатации предприятие-изготовитель производит безвозмездный ремонт или замену модуля. Предприятие-изготовитель не несет ответственности и не возмещает ущерба за дефекты, возникшие по вине потребителя при несоблюдении правил эксплуатации и монтажа, а также в случае самостоятельного ремонта модуля.

10.4 В случае выхода модуля из строя в период гарантийного обслуживания его следует вместе с настоящим паспортом вернуть по адресу:

**Россия, 410056, г. Саратов, ул. Ульяновская, д. 25,
ООО «КБ Пожарной Автоматики»**

с указанием наработки модуля на момент отказа и причины снятия с эксплуатации.

11 Сведения о сертификации

11.1 Декларация о соответствии № **TC N RU Д-РУ.АЛ92.В.08732** действительна по 27.10.2020. Оформлена на основании протокола испытаний № 24/КР-09-15 от 27.10.2015 года испытательной лаборатории электротехнических изделий ООО «Научно-технический центр сертификации электротехнических изделий для бытовых электроприборов и аппаратуры “STCC “BETI” Co.Ltd», POCC RU.0001.21ME72 до 19.05.2016.

Телефоны технической поддержки: 8-800-775-12-12 для абонентов России,
8-800-080-65-55 для абонентов Казахстана,
+7-8452-22-11-40 для абонентов других стран