



Россия, 410056, Саратов
ул. Ульяновская, 25
тел.: (845-2) 222-972
тел.: (845-2) 510-877
факс: (845-2) 222-888
<http://td.rubezh.ru>
td.rubezh@rubezh.ru

ООО «КБ Пожарной Автоматики»

**УСТРОЙСТВА ДИСТАНЦИОННОГО ПУСКА
ЭЛЕКТРОКОНТАКТНЫЕ**

УДП 513-10, УДП 513-10 исп.1

Паспорт
ПАСН.421457.004 ПС

Редакция 6

Свидетельство о приемке и упаковке

Устройства дистанционного пуска электроконтактные УДП 513-10 _____

заводские номера: _____

соответствуют требованиям технических условий ПАСН.421457.005 ТУ, признаны годными к эксплуатации и упакованы согласно требованиям, предусмотренным в действующей технической документации.

Количество
Дата выпуска
Упаковывание произвел
Контролер

1 Основные сведения об изделии

1.1 Устройства дистанционного пуска электроконтактные УДП 513-10 и УДП 513-10 исп.1 (далее – УДП) предназначены для ручного включения исполнительных устройств в системах противопожарной защиты и охранно-пожарной сигнализации.

1.2 Ручное включение сигнала осуществляется в два действия:

- а) смещение защитного элемента прозрачной крышки;
- б) нажатие на приводной элемент (кнопку) (Рисунок 1, раздел 6).

1.3 УДП маркированы товарным знаком по свидетельствам №238392 (РУБЕЖ) и №255428 (RUBEZH).

1.4 Питание УДП 513-10 и передача сигнала «Пуск» осуществляются по двухпроводному шлейфу сигнализации (ШС) и сопровождается включением оптического индикатора при срабатывании УДП.

1.5 Питание УДП 513-10 исп.1 осуществляется от приемно-контрольного прибора или источника питания через Rogr, при включении по четырехпроводной схеме. Токоограничительный резистор Rogr входит в комплект поставки.

ВНИМАНИЕ! НЕ РАЗРЕШАЕТСЯ ПОДКЛЮЧАТЬ УДП К ПРИЕМНО-КОНТРОЛЬНЫМ ПРИБОРАМ И К АВТОНОМНЫМ ИСТОЧНИКАМ ПИТАНИЯ БЕЗ ЭЛЕМЕНТОВ, ОГРАНИЧИВАЮЩИХ ТОК В РЕЖИМЕ «ПУСК» ДО 20 мА.

- 1.6 УДП предназначены для круглосуточной и непрерывной работы при:
 - температуре окружающей среды от минус 40 до плюс 60 °С;
 - максимальной относительной влажности воздуха (93 ± 2) %, без образования конденсата.

2 Основные технические данные

- 2.1 Электрическое питание УДП осуществляется постоянным напряжением величиной от 9 до 30 В.
- 2.2 Ток, потребляемый УДП в дежурном режиме, не более 50 мкА при напряжении 20 В.
- 2.3 Допустимый ток, коммутируемый «сухими контактами» УДП 513-10 исп.1 при напряжении до 30 В постоянного тока и до 125 В переменного тока, не более 1 А.
- 2.4 Сопротивление УДП в режиме «Пуск» – 500 Ом при токе 20 мА.
- 2.5 Для информации о режимах работы УДП и состоянии ШС предусмотрен оптический индикатор красного цвета. В дежурном режиме осуществляется контроль состояния ШС. При исправности ШС индикатор мигает 1 раз в (3 – 8) с. В режиме «Пуск» индикатор постоянно светится.
- 2.6 Срабатывание УДП происходит при нажатии на кнопку с усилием свыше 25 Н.
- 2.7 Габаритные размеры УДП – не более 88 × 85 × 46 мм.
- 2.8 Масса УДП – не более 150 г.
- 2.9 Степень защиты, обеспечиваемая оболочкой УДП – IP31 по ГОСТ 14254-2015.
- 2.10 Средняя наработка на отказ – не менее 60000 ч.
- 2.11 Средний срок службы – 10 лет.

3 Комплектность

3.1 Комплектность изделия приведена в таблице 1.
Таблица 1

Наименование	Количество, шт.	Примечание
УДП 513-10 или УДП 513-10 исп.1	В соответствии в разделом «Свидетельство о приемке и упаковке»	Отгрузочная партия
Паспорт	1	На минимальную норму упаковки
Ключ		По 1 шт. на каждый УДП
Резистор С2-33 2,0 кОм±5% 0,25 Вт		По 1 шт. на каждый УДП 513-10 исп.1

4 Указания мер безопасности

- 4.1 По способу защиты от поражения электрическим током УДП соответствуют классу 0 по ГОСТ 12.2.007.0-75.
- 4.2 Конструкция УДП удовлетворяет требованиям электро- и пожарной безопасности по ГОСТ 12.2.007.0-75 и ГОСТ 12.1.004-91.
- 4.3 Меры безопасности при установке и эксплуатации УДП должны соответствовать требованиям «Правил технической эксплуатации электроустановок потребителей» и «Правил техники безопасности при эксплуатации электроустановок потребителей».

5 Устройство УДП

5.1 УДП представляют собой устройства, формирующие сообщение о событии при нажатии на кнопку. При этом формируется сообщение в виде скачкообразного уменьшения сопротивления в ШС до величины не более 500 Ом, сопровождающееся включением оптического индикатора и выпадением цветного флажка (Рисунок 1).

Выходной сигнал УДП 513-10 исп.1 формируется скачкообразным уменьшением внутреннего сопротивления устройства по цепи питания до величины не более 500 Ом и переключением «сухих контактов» НЗ или НР типа, также сопровождается включением оптического индикатора и выпадением цветного флажка.

Выпадающий цветной флажок является визуальным подтверждением нажатого состояния кнопки УДП (Рисунок 1). При возврате кнопки в исходное положение флажок занимает начальную позицию.

5.2 Снятие формируемого сигнала осуществляется возвратом кнопки в исходное положение. Для возврата кнопки необходимо вставить ключ в отверстие, расположенное в центре, и нажать на него в продольном направлении до отщелкивания кнопки.

5.3 УДП состоит из основания, корпуса и прозрачной крышки. На основании УДП 513-10 установлена одна плата с радиоэлементами и клеммниками для подключения проводов шлейфа сигнализации. На основании УДП 513-10 исп.1 установлены две платы с радиоэлементами и клеммниками для подключения проводов шлейфа сигнализации, питания и дополнительных резисторов.

В центре прозрачной крышки расположен защитный элемент, нажатие на который обеспечивает доступ к кнопке.

5.4 На рисунке 1 показан внешний вид УДП. Кнопка и оптические индикаторы находятся под прозрачной крышкой.

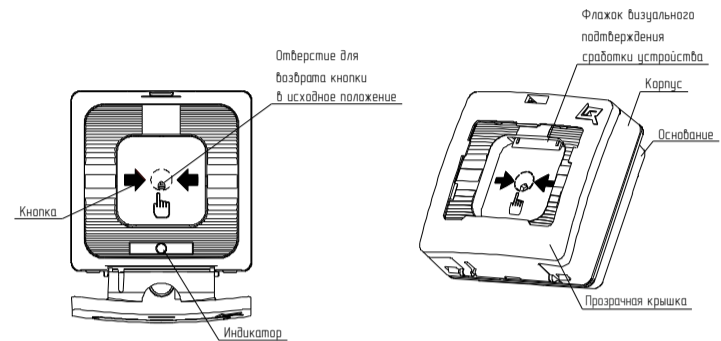


Рисунок 1

6 Размещение, порядок установки и подготовка к работе

6.1 При размещении и эксплуатации УДП необходимо руководствоваться следующими документами:

- СП 5.13130.2009 «Установки пожарной сигнализации и пожаротушения автоматические. Нормы и правила проектирования».
- РД 78.145-93 «Системы и комплексы охранной, пожарной и охранно-пожарной сигнализации. Правила производства и приемки работ».

6.2 Размещение и монтаж УДП на объекте контроля должны производиться по заранее разработанному проекту. Рекомендуемая высота установки – (1,5 – 1,6) м от уровня пола. УДП должно устанавливаться на вертикальной поверхности.

6.3 При получении упаковки с УДП необходимо:

- вскрыть упаковку;
- проверить комплектность согласно паспорту;
- проверить дату изготовления, наличие знаков сертификатов соответствия в паспорте и на УДП.

6.4 Произвести внешний осмотр УДП, убедиться в отсутствии видимых механических повреждений (трещин, сколов, вмятин и т.д.).

6.5 Если УДП находилось в условиях отрицательной температуры, то перед включением его необходимо выдержать не менее 4 часов при комнатной температуре для предотвращения конденсации влаги внутри корпуса.

6.6 УДП подключается к приборам пожарной сигнализации при помощи двухпроводного или четырехпроводного ШС с номинальным сечением проводников от 0,35 до 1,5 мм с соблюдением полярности.

6.7 Разметку места установки УДП производить в соответствии с рисунком 2. По разметке просверлить два отверстия и вставить дюбели под шуруп диаметром 4 мм.

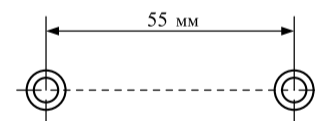


Рисунок 2

6.8 Для установки УДП необходимо отсоединить корпус от основания, нажав отверткой на замки (Рисунок 4 д). (При этом кнопка должна быть в отжатом состоянии).

6.9 Подсоединить провода к клеммным соединителям (положительный провод ШС – к клеммным соединителям с маркировкой «+», отрицательный – к клеммным соединителям с маркировкой «-»). Маркировка клеммных соединителей нанесена на плате. Схема подключения для УДП 513-10 приведена в приложении А, а для УДП 513-10 исп.1 в приложениях Б, В, Г.

6.10 Привернуть основание УДП к стене двумя шурупами (через отверстия в основании) и установить корпус на место.

6.11 После монтажа системы пожарной сигнализации необходимо проверить работоспособность УДП, нажав на кнопку. Убедиться в срабатывании УДП по выпадению цветного флажка, включению индикатора, сообщению и запуску (принятию команды «ПУСК») системы пожаротушения. Убедиться, что сигнал срабатывания сохраняется после снятия усилия, приложенного к кнопке.

6.12 Произвести возврат кнопки в исходное положение. Для возврата кнопки необходимо вставить ключ в отверстие, расположенное в центре кнопки, и нажать на него в продольном направлении до отщелкивания кнопки.

6.13 Конструкция УДП предусматривает возможность его пломбирования (Рисунок 3) любым пластичным, легко разрушаемым материалом. Место пломбирования указано на рисунке 3.

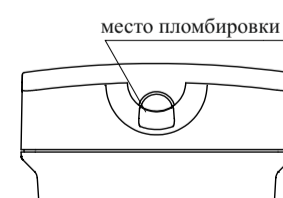


Рисунок 3

6.14 Для того, чтобы вставить защитный элемент необходимо открыть прозрачную крышку, поддев защелку в верхней части корпуса острым предметом (Рисунок 4 а). Далее прозрачная крышка показана отдельно от корпуса (снимать крышку с корпуса УДП не следует). Защитный элемент в положении, показанном на рисунке 4 б), ввести верхней кромкой в середину выреза прозрачной крышки (Рисунок 4 в) и, повернув, совмещая плоскости, защелкнуть нажатием на кромки защитного элемента (Рисунок 4 г).

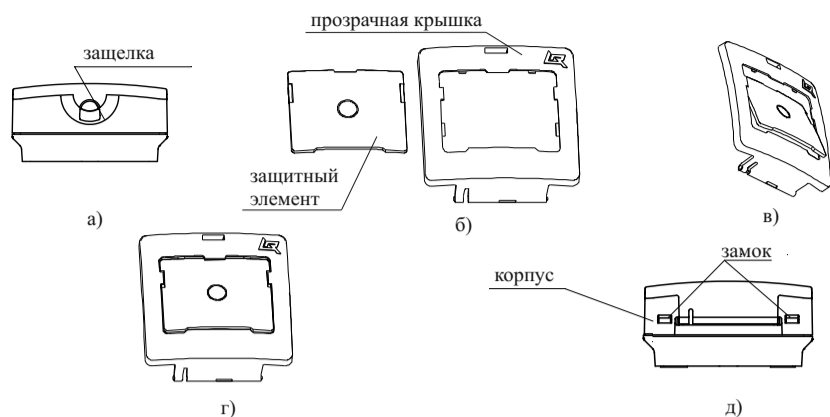


Рисунок 4

7 Техническое обслуживание и проверка технического состояния

7.1 При обслуживании системы пожарной сигнализации регулярно, не реже одного раза в 6 месяцев, проверять работу УДП в последовательности, указанной в 6.11 – 6.13.

8 Упаковка

8.1 УДП упаковываются в соответствии с требованиями ГОСТ 9.014-78 и конструкторской документации.

8.2 УДП относится к группе III-1 по ГОСТ 9.014-78.

9 Возможные неисправности и способы их устранения

9.1 Перечень возможных неисправностей и способы их устранения приведены в таблице 2.

Таблица 2

Наименование неисправности	Вероятная причина	Способ устранения
УДП не формирует сигнал при нажатии на кнопку	Обрыв проводов ШС	Устранить обрыв

10 Транспортирование и хранение

10.1 УДП в транспортной таре перевозятся любым видом крытых транспортных средств (в железнодорожных вагонах, закрытых автомашинах, трюмах и отсеках судов, герметизированных отапливаемых отсеках самолетов и т.д.) в соответствии с требованиями действующих нормативных документов.

10.2 Расстановка и крепление в транспортных средствах ящиков с УДП должны обеспечивать их устойчивое положение, исключать возможность смещения ящиков и удары их друг о друга, а также о стенки транспортных средств.

10.3 Условия транспортирования должны соответствовать условиям хранения 5 по ГОСТ 15150-69.

10.4 Хранение УДП в упаковке должно соответствовать условиям 2 по ГОСТ 15150-69.

11 Гарантии изготовителя

11.1 Предприятие-изготовитель гарантирует соответствие УДП требованиям технических условий при соблюдении потребителем условий транспортирования, хранения, монтажа и эксплуатации.

11.2 Гарантийный срок эксплуатации – 18 месяцев со дня ввода в эксплуатацию, но не более 24 месяцев с даты выпуска.

11.3 В течение гарантийного срока эксплуатации предприятие-изготовитель производит безвозмездный ремонт или замену УДП. Предприятие-изготовитель не несет ответственности и не возмещает ущерба за дефекты, возникшие по вине потребителя при несоблюдении правил эксплуатации и монтажа, а также в случае самостоятельного ремонта УДП.

11.4 В случае выхода УДП из строя в период гарантийного обслуживания его следует вместе с настоящим паспортом возвращать по адресу:

Россия, 410056, г. Саратов, ул. Ульяновская, 25,
ООО «КБ Пожарной Автоматики»

с указанием наработки УДП на момент отказа и причины снятия с эксплуатации.

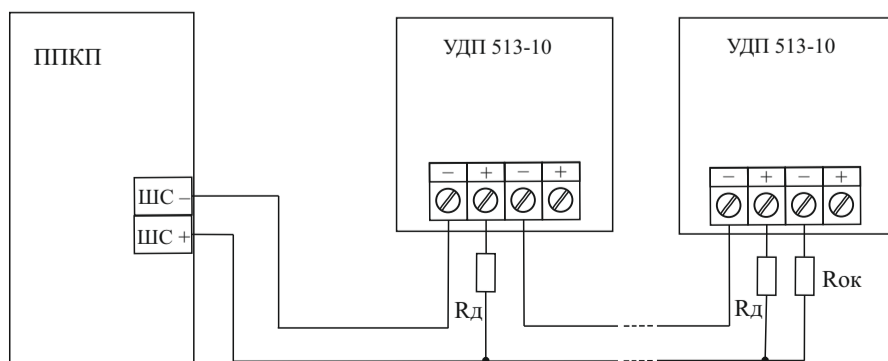
12 Сведения о сертификации

12.1 Декларация о соответствии № ЕАЭС N RU Д-РУ.ЧС13.В.00019 действительна по 26.06.2022. Оформлена на основании отчетов о сертификационных испытаниях № 12443 от 30.09.2014, № 11800 от 03.06.2013, № 13286 от 30.03.2016 ИЛ НИЦ ИТ и СП ФГБУ ВНИИПО МЧС России, № RA.RU.21MЧ01.

12.2 Сертификат соответствия № С-РУ.ЧС13.В.00147 действителен по 19.10.2020. Выдан органом по сертификации ОС «ПОЖТЕСТ» ФГБУ ВНИИПО МЧС России, 143903, Россия, Московская область, г. Балашиха, мкр. ВНИИПО, д. 12.

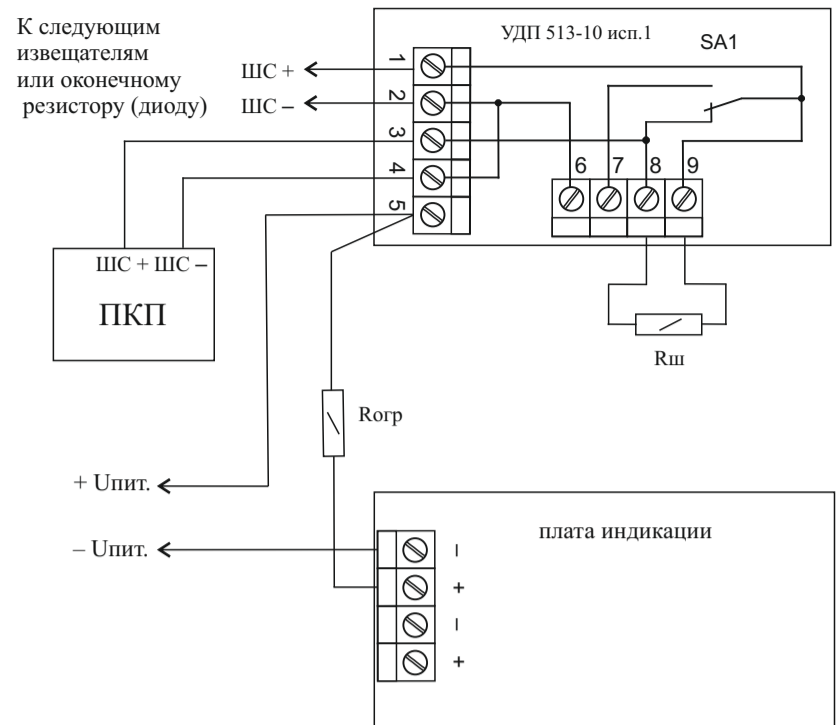
12.3 Система менеджмента качества ООО «КБ Пожарной Автоматики» сертифицирована на соответствие требованиям международного стандарта ISO 9001:2015 и стандарта ГОСТ Р ИСО 9001-2015.

Приложение А
Схема подключения УДП 513-10



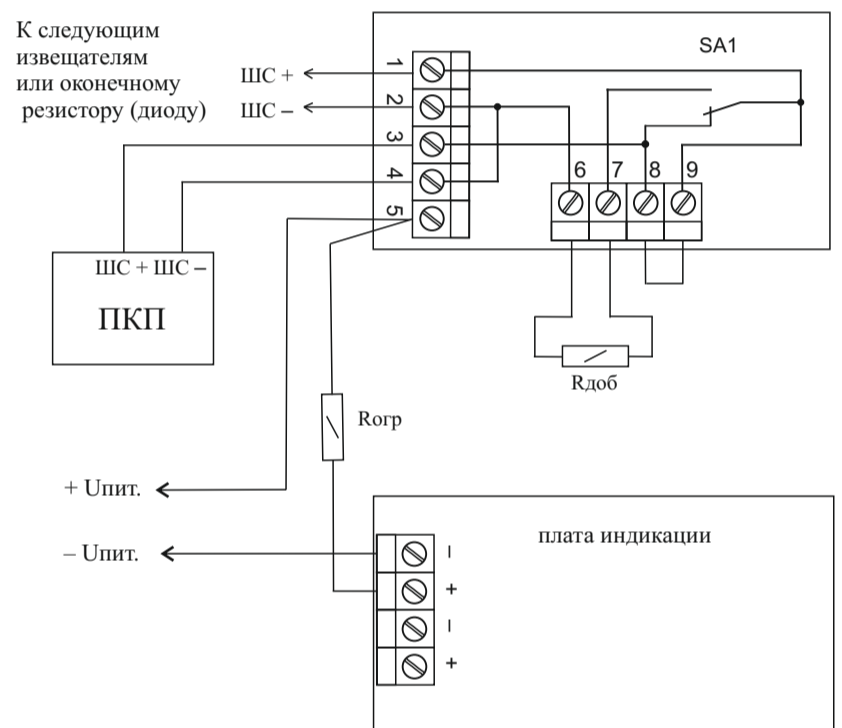
Приложение Б

Четырехпроводная схема подключения УДП 513-10 исп.1 с НЗ-контактами и индикацией (Номинал Rш устанавливается по паспорту ПКП)



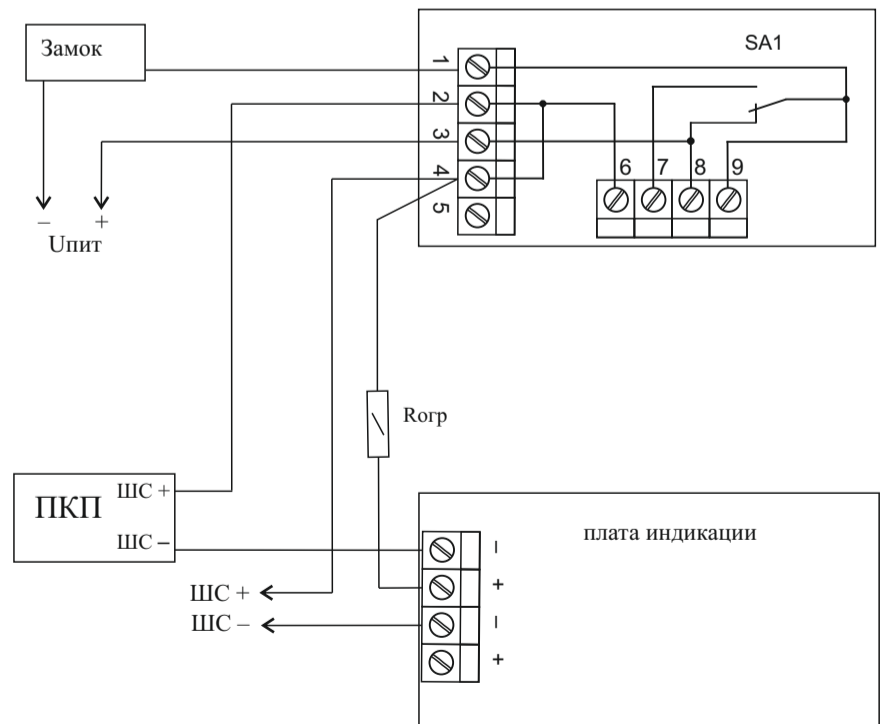
Приложение В

Схема подключения УДП 513-10 исп.1 с использованием НР-контактов и индикацией



Приложение Г

Схема подключения УДП 513-10 исп.1 с использованием НЗ-контактов для управления электромагнитным замком и индикацией



Телефоны технической поддержки: 8-800-775-12-12 для абонентов России,
8-800-080-65-55 для абонентов Казахстана,
+7-8452-22-11-40 для абонентов других стран