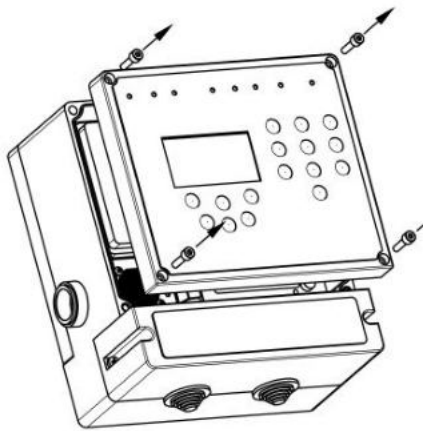


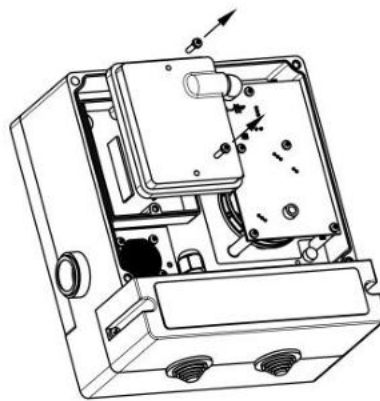
Инструкция по монтажу картридж-фильтра

Замена фильтра должна выполняться следующим образом:

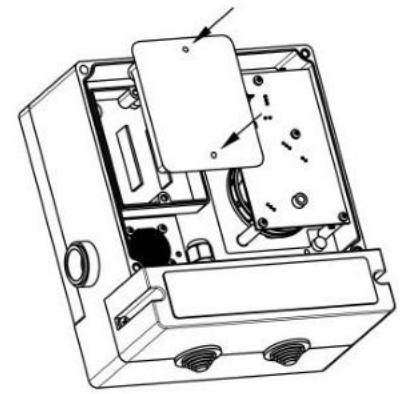
- снять верхнюю крышку извещателя (предварительно отвернув четыре винта);
- отвернуть два винта, крепящих крышку отсека фильтра, затем придерживая соединительную втулку аккуратно снять крышку вместе с фильтрующим элементом;
- установить новый фильтр-картридж на основание и плотно зажать его крышкой фильтра с помощью винтов.



1. Снять крышку устройства.



2. Снять крышку с отсека фильтра.



3. Вставить картридж и собрать в обратной последовательности.