



EMSOX

Общество с ограниченной ответственностью "ЭМСОК"

РОССИЙСКАЯ ФЕДЕРАЦИЯ СЕРТИФИКАТ СООТВЕТСТВИЯ № С-RU.ПБ25.А.02551



ГРОМКОГОВОРИТЕЛЬ НАСТЕННЫЙ КОМБИНИРОВАННЫЙ SW-4036

Техническое описание и инструкция

по эксплуатации

ТУ 4372-001-29201541-2014

Москва - 2014 г.

ГРОМКОГОВОРИТЕЛЬ НАСТЕННЫЙ КОМБИНИРОВАННЫЙ SW-4036

ТУ 4372-001-29201541-2014

Техническое описание и инструкция по эксплуатации

1. Общие сведения

Громкоговоритель настенный комбинированный SW-4036 (далее по тексту – громкоговоритель) предназначен как для работы в составе аппаратуры оповещения о пожаре и чрезвычайных ситуациях, так и для озвучивания помещений. Громкоговоритель используется для воспроизведения речи и музыки в магазинах, торговых центрах, школах, офисах, спортивных залах, гостиницах, ресторанах и других общественных местах. Громкоговоритель имеет два независимых канала с номинальной мощностью 6Вт каждый. При приобретении громкоговорителя требуйте проверки его комплектности и работоспособности.

2. Технические характеристики

Номинальная мощность одного канала, Вт	1,5/3/6/12
Количество каналов	2
Чувствительность громкоговорителя, дБ (1Вт/м)	91
Диапазон воспроизводимых частот, Гц	85 – 16000
Номинальное входное напряжение, В	30
Тип подключения	винтовой клеммник
Диаметр динамических головок, мм	100
Габаритные размеры, мм	285x190x85
Материал	Дерево
Масса, кг	3

3. Описание громкоговорителя

Громкоговоритель смонтирован в корпусе из ламинированного МДФ.

Декоративная передняя панель громкоговорителя представляет собой радио ткань белого цвета.

Внутри корпуса установлены две динамические головки с номинальной мощностью 6Вт каждая и два согласующих трансформатора для каждой головки с переключением мощности.

Внешний вид громкоговорителя показан на рис. 1.



Рис. 1. Внешний вид громкоговорителя.

Внутри корпуса громкоговорителя расположены винтовые клеммные соединители для подключения к линиям, для крепления громкоговорителя на задней панели имеется два горизонтально расположенных крепежных отверстия для шурупов. Расстояние между крепежными отверстиями 195мм.

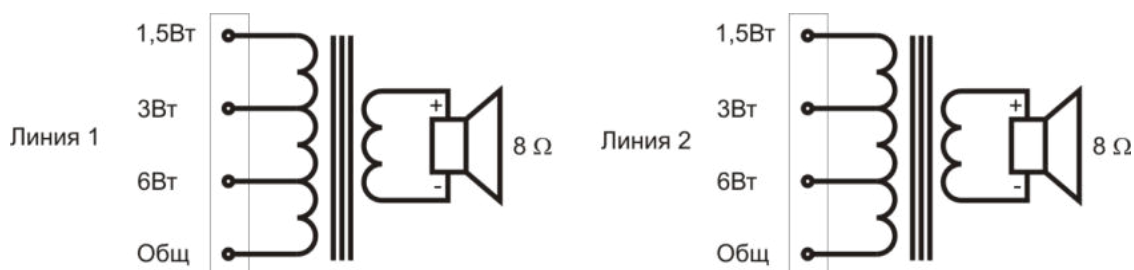


Рис. 2. Схема электрическая громкоговорителя.

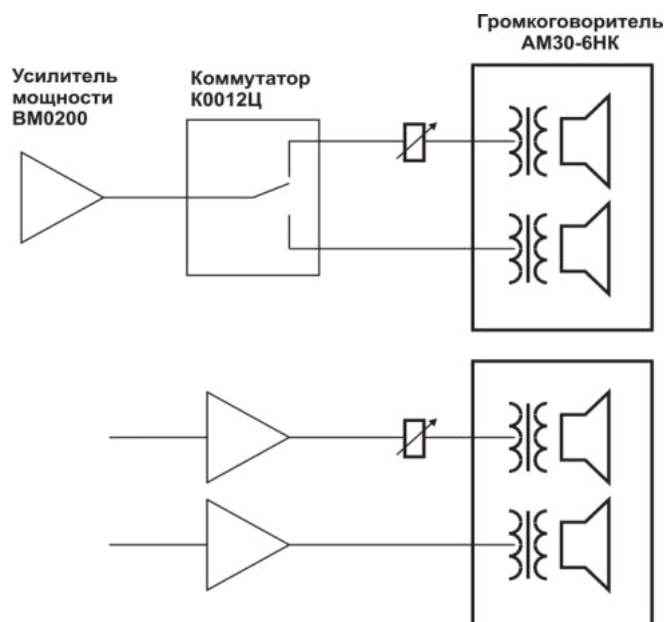


Рис. 3. Схемы возможного подключения громкоговорителя к системе звукоусиления.

4. Условия хранения

Громкоговоритель должен храниться в нормальных климатических условиях при температуре от +10 до +75°C с относительной влажностью воздуха 45 – 75% и атмосферным давлением 86 – 106 кПа.

5. Гарантийные обязательства

Срок Гарантии составляет 2 года. Срок Гарантии может определяться 2-мя способами (на выбор Покупателя):

5.1.1 рассчитывается с момента производства оборудования.

5.1.2 рассчитывается с даты оформления товарной накладной на оборудование, копию которой предоставляет Покупатель.

5.2 Доставка оборудования для проведения диагностики и гарантийного обслуживания осуществляется Покупателем за свой счет. Срок бесплатного хранения оборудования, после проведения гарантийного обслуживания в сервисном центре «ЭМСОК» составляет 1 календарный месяц.

5.3 Остаток срока Гарантии автоматически увеличивается на срок от сдачи оборудования в сервисный центр до момента получения Покупателем уведомления о готовности оборудования к выдаче.

5.4 Для предоставления Гарантии Покупатель обязан соблюдать правила и условия эксплуатации оборудования, указанные в Технической документации к оборудованию.

5.5 Гарантийные обязательства не распространяются на оборудование, имеющее следующие признаки:

- Следы задымлений и механических дефектов;
- Следы воздействия жидкостей и химических веществ;
- Следы самостоятельного ремонта и повреждений гарантийных пломб оборудования;

5.6 Производитель оставляет за собой право выбора между бесплатным ремонтом или бесплатной заменой оборудования.

5.7 Производитель гарантирует соответствие оборудования требованиям стандартов и ТУ, указанных в Технической документации.

5.8 При невозможности проведения гарантийного ремонта оборудования, Покупатель имеет возможность за свой счет произвести ремонт или обслуживание оборудования в сервисном центре «ЭМСОК» в течении всего срока службы оборудования, указанного в Технической документации к изделию. Срок годности изделия составляет не менее 10 лет.

Модель: SW-4036
Номер партии:
Серийный номер:
Дата изготовления: февраль 2014 г.
Дата продажи:

М.П.

Изготовитель: ООО "ЭМСОК"

Московская область, г. Люберцы, Октябрьский проспект, д. 112

Тел. (495) 769 12 07

Тел./факс (495) 640 0554

Адрес изготовителя в интернете: www.emsok.com

Адрес электронной почты: sales@emsok.com

