



623700, Россия, Свердловская область,
г. Березовский, ул. Ленина, 12 (вход со двора)
Тел/факс: +7 (343) 351-05-07 (многоканальный)
e-mail: market@eridan-zao.ru; <http://www.eridan-zao.ru>

ОКПД2: 26.30.50.123



**ОПОВЕЩАТЕЛЬ
пожарный взрывозащищенный
ЭКРАН-С, ЭКРАН-СЗ, ЭКРАН-СУ
(исполнение 1)
ПАСПОРТ**

4371-007-43082497-05-04 ПС, 2018 г.

ВЗРЫВОЗАЩИЩЕННОЕ ПОЖАРНОЕ ОБОРУДОВАНИЕ

«ЭКРАН-С/СЗ/СУ исп.1» 4371-007-43082497-05-04 ПС Изм. №13 от 01.07.2015

1. НАЗНАЧЕНИЕ ИЗДЕЛИЯ

Настоящий паспорт совмещен с руководством по эксплуатации и распространяется на оповещатель пожарный взрывозащищенный ЭКРАН (в дальнейшем оповещатель).

Оповещатель предназначен для работы в качестве светового или светозвукового средства оповещения, информационных указателей в системах пожарной сигнализации и обеспечивает подачу светового и звукового сигналов во взрывоопасных зонах.

Оповещатель соответствует требованиям безопасности для взрывозащищенного оборудования по ТР ТС 012/2011 и Техническому регламенту о требованиях пожарной безопасности №123-ФЗ.

Оповещатель может эксплуатироваться в различных климатических зонах в диапазоне температур от минус 60⁰С до 75⁰С в атмосфере типа II по ГОСТ 15150-69.

Степень защиты от воздействия пыли и воды IP66 по ГОСТ 14254-96.

Настоящий паспорт распространяется на оповещатель ЭКРАН в исполнении 1 (корпус из поликарбоната) следующих модификаций:

1. Оповещатель пожарный взрывозащищенный световой ЭКРАН-С;
2. Оповещатель пожарный взрывозащищенный светозвуковой ЭКРАН-СЗ;
3. Указатель пожарный взрывозащищенный световой ЭКРАН-СУ;
4. Оповещатель ЭКРАН с дополнительной свето-информационной секцией «АВТОМАТИКА ОТКЛ.» (К2) или аналогичной, или оповещатель ЭКРАН-С/СУ с дополнительной звуковой (К3) или светозвуковой (К4) секцией (управление по двум отдельным проводам).

Оповещатель может иметь следующие исполнения:

1. Оповещатель пожарный взрывозащищенный ЭКРАН с постоянно присоединенным кабелем в металлорукаве (по умолчанию);
2. Оповещатель пожарный взрывозащищенный ЭКРАН-ККВ с постоянно присоединенной внешней взрывозащищенной клеммной коробкой (по заказу).

Оповещатели в зависимости от исполнения имеют маркировку взрывозащиты:

1. ЭКРАН-С/СЗ/СУ: «1Ex mb [ib] IIC T4 Gb X» по ГОСТ Р МЭК 60079-0-2011 со взрывозащитой вида герметизация компаундом «mb», внутренняя искробезопасная цепь [ib], X - особые условия эксплуатации - протирка (чистка) поверхности табло допускается только влажной тканью.
2. ЭКРАН-С/СЗ/СУ-ККВ: «1Ex d mb [ib] IIC T4 Gb X» по ГОСТ Р МЭК 60079-0-2011 со взрывозащитой вида «взрывонепроницаемая оболочка», герметизация компаундом «mb», внутренняя искробезопасная цепь [ib], X - особые условия эксплуатации - 1) протирка (чистка) поверхности табло допускается только влажной тканью; 2) Оповещатель взрывозащищенный должен применяться с кабельными вводами завода-изготовителя или другими сертифицированными кабельными вводами, которые обеспечивают вид взрывозащиты «взрывонепроницаемая оболочка», уровень взрывозащиты 1, подгруппу IIC и степень защиты оболочки не ниже IP66. Кабельные вводы должны иметь рабочий температурный диапазон, соответствующий условиям эксплуатации оповещателя.

Оповещатели могут быть установлены во взрывоопасных зонах помещений и наружных установок согласно классификации гл. 7.3 ПУЭ (шестое издание),

ГОСТ Р МЭК 60079-10-1-2008, ГОСТ Р МЭК 60079-14-2008 и других директивных документов, регламентирующих применение электрооборудования во взрывоопасных зонах. Окружающая среда может содержать взрывоопасные смеси газов и паров с воздухом категории ПА, ПВ и ПС.

Изготовление оповещателей возможно только при наличии действующих сертификатов соответствия пожарной и взрывобезопасности.

Схемы подключения оповещателя приведены в приложении А.

2. ТЕХНИЧЕСКИЕ ХАРАКТЕРИСТИКИ

2.1 Напряжение питания:

- 24VDC $\pm 10\%$ от источников постоянного тока (оповещатель сохраняет работоспособность при напряжении 10,5-28 VDC);
- 220VAC $+6/-10\%$ от источников переменного тока (оповещатель сохраняет работоспособность при напряжении 100-240 VAC частотой 47-60 Гц).

2.2 В оповещателях есть доступные потребителю функции (перемычки):

- изменение режима СВЕТ мигание / постоянное свечение (для основной секции);
- изменение режима ЗВУК тон1 / тон2 (только для ЭКРАН со звуковой функцией);
- изменение потребляемой мощности, режимы «ЯРКО» / «Пониженного потребления» (ПП, с падением яркости).

2.3 В модификациях ЭКРАН с питанием 24VDC предусмотрена возможность контроля цепи питания основной и дополнительной секций (рисунок 4 приложение А, изначально установлена, не устанавливается по заказу).

2.4 Максимальный потребляемый оповещателем ток, мА

Таблица 1. Потребление основной секции *

Напряжение питания, В	Режим свечения	ЭКРАН-С/СУ		ЭКРАН-СЗ	
		Желтого и красного свечения	Белого свечения	Желтого и красного свечения	Белого свечения
12VDC	Ярко	180	150	190	170
	ПП	110	95	120	110
24VDC	Ярко	110	100	110	100
	ПП	75	70	80	75
220VAC	Ярко	20	20	20	20
	ПП	15	15	15	15

Таблица 2. Потребление дополнительной секции *

Напряжение питания, В	Доп. секция К2 (световая)	Доп. секция К3 (звуковая)	Доп. секция К4 (светозвуковая)
12VDC	40	45	55
24VDC	45	50	55
220VAC	5	5	5

* Указанный ток включает в себя ток потребления цепи контроля 7,5 мА при 12VDC (15 мА при 24VDC).

Без установленной цепи контроля из указанных значений необходимо вычитать ток потребления цепи контроля.

2.5 Размеры информационного поля основной секции 250x100 мм. Текст надписи по заказу. Цвет свечения основной секции оповещателя: красный, желтый, белый или синий.

2.6 Частота мигания светового табло основной секции при снятой перемычке «СВЕТ» находится в диапазоне 0,5-2,0 Гц.

2.7 Световой сигнал оповещателя контрастно различим при освещенности до 1500 лк в телесном угле 90 градусов с расстояния 15 метров.

2.8 Уровень звукового давления, развиваемый сиреной оповещателя на расстоянии $(1,00 \pm 0,05)$ м, не менее 100 дБ.

2.9 Оповещатель выдерживает без потери работоспособности воздействие следующих климатических факторов внешней среды:

- 1) температура окружающего воздуха от минус 60⁰С до 75⁰С;
- 2) относительная влажность воздуха 100% при температуре не более 25⁰С и давлении от 84 до 106,7 кПа (от 630 до 800 мм рт. ст.).

2.10 Оповещатель виброустойчив при воздействии синусоидальной вибрации с частотами от 10 до 55 Гц и амплитудой перемещения $\pm 0,35$ мм.

2.11 Оповещатель сохраняет работоспособность при воздействии на него не менее 100 ударных импульсов с ускорением 10g (100 м/с²) и длительностью 16 мс.

2.12 Оповещатели соответствуют нормам и требованиям электромагнитной совместимости по ГОСТ Р 53325-2012 со степенью жесткости испытаний 2.

2.13 Радиопомехи промышленные от оповещателя не превышают норм, установленных ГОСТ Р 51318.22-2006 для оборудования класса Б.

2.14 Габаритные размеры корпуса оповещателя:

ЭКРАН-С/СЗ/СУ (без козырька и кабеля): 390x170x60 мм;

ЭКРАН-С/СЗ/СУ-ККВ (без козырька и кабельных вводов): 530x200x70 мм;

Длина кабеля питания для модификаций с постоянно присоединенным кабелем в металлорукаве 1,5 м или по заявке потребителя.

2.15 В модификации оповещателя ЭКРАН с постоянно присоединенным кабелем в металлорукаве марка кабеля питания КЭРсПнг(А)-FRHF-4x1,0 соответствует СП 6.13130.2009. Кабель защищен негорючим герметичным металлическим рукавом марки Герда-МГ с условным проходом D=15 мм, применение которого возможно в соответствии с требованиями п.9.3.7 и п.12.2.2.5 ГОСТ Р МЭК 60079-14-2008.

Для проведения монтажа на конце кабеля питания оповещателя имеется муфта, которая навинчивается непосредственно на штуцер коммутационной коробки с внешней резьбой G¹/₂" (рисунок 1 приложение А).

2.16 В модификации оповещателя ЭКРАН-ККВ вводное устройство клеммной коробки выполнено для монтажа кабелем круглого сечения наружным диаметром 6-12 мм (по резиновому уплотнению – поясной изоляции).

Оповещатели ЭКРАН-ККВ комплектуются вводными устройствами по заявке потребителей или устанавливаются заглушки.

Присоединительная резьба для установки кабельных вводов M20x1,5.

2.17 Размещать оповещатели следует согласно требованиям СП 5.13130.2009.

2.18 Масса оповещателя не более 2,5 кг.

2.19 Назначенный срок службы: 10 лет.

3. КОМПЛЕКТНОСТЬ ПОСТАВКИ

Таблица 2. Общая комплектация оповещателя ЭКРАН с постоянно присоединенным кабелем в металлорукаве

Наименование	Кол.	Примечания
Оповещатель	1	
Дюбель, саморез	2	
Муфта	1	
Козырек	1	По заявке
Ключ шестигранный S4	1	
Паспорт	1	
Сертификат соответствия ПБ	1	На партию
Сертификат соответствия ТР ТС 012/2011	1	На партию
Декларация соответствия ТР ТС 020/2011	1	На партию

Таблица 3. Общая комплектация оповещателя ЭКРАН-ККВ с постоянно присоединенной внешней взрывозащищенной клеммной коробкой

Наименование	Кол.	Примечания
Оповещатель	1	
Дюбель, саморез	5	
Козырек	1	По заявке
Ключ шестигранный S4	1	
Коробка ККВ-07е-К	1	
Кабельный ввод с набором уплотнительных колец и монтажных шайб	-	По заявке
Заглушка (поз.10 рис.2)	2	
Ключ шестигранный S2,5	1	
Спец. ключ для крышки	1	
Паспорт	1	
Паспорт на кабельные вводы	1	
Сертификат соответствия ПБ	1	На партию
Сертификат соответствия ТР ТС 012/2011	1	На партию
Декларация соответствия ТР ТС 020/2011	1	На партию

Таблица 4. Комплектация оповещателей ЭКРАН, ЭКРАН-ККВ доп.секцией

№ комплекта	Состав комплекта	Модификация
К1	Оповещатель	ЭКРАН-С/СЗ/СУ
К2	Оповещатель с доп. световой секцией	ЭКРАН-С/СЗ/СУ
К3	Оповещатель с доп. звуковой секцией	ЭКРАН-С/СУ
К4	Оповещатель с доп. светозвуковой секцией	ЭКРАН-С/СУ

По умолчанию, шильдик дополнительной секции оповещателя ЭКРАН-К2 содержит надпись «АВТОМАТИКА ОТКЛ».

По согласованию с заказчиком комплектация оповещателей ЭКРАН-ККВ может производиться различными кабельными вводами АО «Эридан», а также заглушками.

Условные обозначения при заказе:

ШТ - штуцер для трубной разводки с внешней резьбой;

КВБ - кабельный ввод для монтажа бронированным кабелем с любым типом брони с одинарным уплотнением по поясной изоляции кабеля;

КВБУ - кабельный ввод для монтажа бронированным кабелем с двойным уплотнением кабеля по наружной и поясной изоляции с любым типом брони;

КВО - кабельный ввод для открытой прокладки кабеля;

КВМ - кабельный ввод для монтажа кабелем в металлорукаве;

ЗГ - оконечная заглушка М20х1,5 мм.

Более подробная информация о комплектации оповещателя ЭКРАН-ККВ вводными устройствами приведена в паспорте **КВ-00.000 ПС «Кабельные вводы»**.

При оформлении заявки указывать тип оповещателя, комплектацию, цвет и текст надписи основной секции, при необходимости длину кабеля (ЭКРАН) или тип кабельных вводов (для ЭКРАН-ККВ), надпись на дополнительной секции (при наличии), наличие козырька, количество.

Примеры записи оповещателя при заказе:

«Оповещатель пожарный взрывозащищенный ЭКРАН-С-К1, цвет желтый, надпись «АВТОМАТИКА ОТКЛЮЧЕНА», ТУ 4371-007-43082497-05, 1 шт».

«Оповещатель пожарный взрывозащищенный ЭКРАН-СЗ-К2, цвет красный, надпись «ПОЖАР», козырек, ТУ 4371-007-43082497-05, 1 шт».

«Оповещатель пожарный взрывозащищенный ЭКРАН-С-К1-ККВ, 2хКВМ15, 1хЗГ, цвет красный, надпись «ПОЖАР», козырек, ТУ 4371-007-43082497-05, 1 шт».

«Указатель пожарный взрывозащищенный ЭКРАН-СУ-К1, цвет белый, пиктограмма «ВЫХОД СТРЕЛКА ВПРАВО», ТУ 4371-007-43082497-05, 2 шт».

4. УСТРОЙСТВО И ПРИНЦИП РАБОТЫ

Оповещатель содержит узлы и детали указанные на рисунке 1 приложения А.

В корпусе (1) оповещателя с прозрачным окном (2) установлены платы индикации и блока питания, пьезосирена (5* – для ЭКРАН со звуковой функцией); плата, линейки и пьезосирена залиты изоляционным компаундом.

Корпус оповещателя выполнен из ударопрочного поликарбоната.

Наружу, через кабельный ввод (6), выведен кабель питания КЭРСПнг(А)-FRHF-4х1,0 (7) в металлорукаве марки Герда-МГ (8), внешний диаметр которого 21,3 мм и минимальный радиус изгиба 80 мм. На конце кабеля питания есть муфта (9), которая навинчивается непосредственно на штуцер коммутационной коробки с внешней резьбой G½" (рисунок 1а).

В модификации оповещателя ЭКРАН-ККВ сбоку корпуса постоянно присоединена внешняя взрывозащищенная клеммная коробка ККВ-07е-К (12). Подключение оповещателя проводится через кабельный ввод и клеммы коробки, расположенные под крышкой (13) взрывонепроницаемой оболочки. Крышка (13) защищена от самоотвинчивания стопорным винтом (14). Снаружи корпуса оповещателя установлен винт заземления (15) (рисунок 1б).

Оповещатель крепится за корпус к вертикальной плоскости через два отверстия диаметром Ø8 мм.

Коробка ККВ-07е-К дополнительно крепится тремя дюбелями (саморезами).

Оповещатель подключается без барьера искрозащиты, непосредственно к цепям оповещения приемно-контрольного прибора. Схемы подключения оповещателя приведены на рисунках 4-6 приложения А.

В зависимости от исполнения оповещателя питание основной и дополнительной секций осуществляется номинальным напряжением 24 В постоянного тока строго соблюдая полярность или переменным напряжением 220 В.

Питание дополнительной секции оповещателя (световая, звуковая или светозвуковая секция) осуществляется по двум отдельным проводам.

При подаче напряжения питания на провода основной секции оповещатель формирует световой и звуковой (для ЭКРАН со звуковой функцией) сигналы в зависимости от установленных переключателей выбора режима работы оповещателя.

Возможны следующие режимы работы:

1) изменение режима свечения основной секции оповещателя установкой переключателя «СВЕТ» - постоянное свечение (переключатель установлен), мигание (переключатель снят);

2) изменение характера звучания установкой переключателя «ЗВУК» - тон1 / тон2 (только для ЭКРАН со звуковой функцией);

3) изменение потребляемой мощности - режимы «ЯРКО» / «Пониженного потребления» (ПП, с падением яркости).

Для работы с пультами, которые сами управляют миганием оповещателей (типа «С2000-АСПТ» версии ниже 3.50), функциональный переключатель «СВЕТ» оповещателя ЭКРАН должен быть установлен в режим постоянного свечения.

Отсутствие светового (светозвукового) сигнала говорит о переплюсовке напряжения питания оповещателя, неправильном выборе режима работы или о неисправности внутренней электронной схемы оповещателя.

При подаче питания на провода дополнительной секции загорается красный светодиод «АВТОМАТИКА ОТКЛ» и (или) появляется звуковой сигнал.

Во всех модификациях ЭКРАН с питанием напряжением 24VDC предусмотрена возможность контроля цепи питания основной и дополнительной секций как напряжением с полярностью обратной рабочему, так и прямым током (рисунок 4 приложение А).

5. ОБЕСПЕЧЕНИЕ ВЗРЫВОЗАЩИЩЕННОСТИ

5.1 Электрические элементы схемы и неизолированные части электрической цепи заключены в оболочку со степенью защиты IP66 по ГОСТ 14254-96.

5.2 Электрическая схема оповещателя не содержит искрящих элементов.

5.3 Электрическая прочность изоляции, зазоры и пути утечки соответствуют требованиям ГОСТ Р МЭК 60079-11-2010.

5.4 Электрическая нагрузка элементов, обеспечивающих искробезопасность, не превышает 2/3 их номинальных значений.

5.5 Взрывозащита обеспечена при одном повреждении внутри. При максимально допустимых условиях эксплуатации взрывозащита также обеспечена.

5.6 Все электрические элементы устройства и соединения, искрозащитные элементы искробезопасной цепи изолированы от взрывоопасной среды заливкой компаундом в соответствии с требованиями ГОСТ Р МЭК 60079-11-2010 и ГОСТ Р МЭК 60079-18-2012.

5.7 Рабочая температура компаунда соответствует условиям эксплуатации. Механические и электрические свойства компаунда обеспечивают параметры взрывозащиты по ГОСТ Р МЭК 60079-18-2012.

5.8 Взрывонепроницаемость клеммной коробки достигается применением взрывонепроницаемых резьбовых соединений по ГОСТ Р МЭК 60079-1-2008. Прочность каждой оболочки проверяется при изготовлении пневматическими испытаниями избыточным давлением.

5.9 Крышка взрывонепроницаемой оболочки крепится к корпусу за счет собственной резьбы. Самоотвинчивание крышки предотвращено установкой специального стопорного винта с внутренним шестигранником.

5.10 Взрывозащищенность вводного устройства обеспечивается уплотнительными кольцами по ГОСТ Р МЭК 60079-1-2008. Вводное устройство оповещателя ЭКРАН-ККВ выполнено для монтажа кабелем круглого сечения с наружным диаметром 6-12 мм (по резиновому уплотнению – поясной изоляции).

5.11 Знак «Х», стоящий после маркировки взрывозащиты, означает, что

1) протирка (чистка) поверхности табло допускается только влажной тканью;

2) оповещатель взрывозащищенный ЭКРАН-ККВ должен применяться с кабельными вводами завода-изготовителя или другими сертифицированными кабельными вводами, которые обеспечивают вид взрывозащиты «взрывонепроницаемая оболочка», уровень взрывозащиты 1, подгруппу ПС и степень защиты оболочки не ниже IP66. Кабельные вводы должны иметь рабочий температурный диапазон, соответствующий условиям эксплуатации оповещателя.

5.12 Взрывозащитные поверхности крышки и корпуса клеммной коробки покрывают смазкой ЦИАТИМ-221 ГОСТ 9433-80.

5.13 Заземляющий зажим предохранен от ослабления применением контргайки и пружинной шайбы.

6. ПОРЯДОК МОНТАЖА

6.1 Условия работы и установки оповещателя должны соответствовать требованиям СП 5.13130.2009, ТР ТС 012/2011, ГОСТ Р МЭК 60079-14-2008, ПУЭ (шестое издание, глава 7.3), ПТЭЭП глава 3.4 и других директивных документов, действующих в отрасли промышленности, где будет применяться оповещатель.

6.2 Подвод электропитания к оповещателю производить в строгом соответствии с действующей «Инструкцией по монтажу электрооборудования силовых и осветительных сетей взрывоопасных зон» ВСН 332-74 и настоящим паспортом.

6.3 Перед включением оповещателя необходимо произвести его внешний осмотр. Необходимо обратить внимание на целостность оболочки, светопропускающей части, проверить наличие средств уплотнения (кабельный ввод, крышка, муфта, крышка клеммной коробки), маркировки взрывозащиты, предупредительной надписи.

6.4 Перед установкой оповещателя ЭКРАН на объект:

- открутить переднюю крышку (6 винтов);
- установить в защелки передней крышки стекло с надписью;
- выбрать с помощью переключателей режим работы оповещателя;
- проверить работоспособность оповещателя;

- установить переднюю крышку (6 винтов);
- защитную пленку снимать непосредственно после монтажа на объекте.

6.5 Корпус оповещателя (рисунок 1 приложения) крепится к вертикальной плоскости за корпус (1) через отверстия Ø8 мм. Коробка ККВ-07е-К дополнительно крепится тремя дюбелями (саморезами).

6.6 Присоединительная муфта навинчивается непосредственно на штуцер коммутационной коробки с резьбой диаметром G½.

6.7 Выполнять уплотнение металлорукава посредством муфты самым тщательным образом. Не допускается перемещение и проворачивание металлорукава в муфте.

6.8 Выполнять уплотнение кабеля в гнезде вводного устройства коробки ККВ-07е-К самым тщательным образом, так как от этого зависит взрывозащищенность вводного устройства.

Неиспользуемые вводные устройства необходимо надежно заглушить с помощью заглушек.

6.9 На взрывозащищенных поверхностях узлов и деталей, подвергаемых разборке, не допускается наличие раковин, царапин, механических повреждений и коррозии.

6.10 Оповещатель подключается без барьера искрозащиты, непосредственно к цепям оповещения приемно-контрольного прибора. Подключать оповещатель к напряжению питания в соответствии с рисунками 4-6 приложения А.

6.11 При монтаже обеспечить ограничение тока короткого замыкания источника питания оповещателя не менее $I_{кз\ max} = 5A$. Рекомендуется применять резервированные источники питания производства ООО «НИТА», НВП «Болид» или аналогичные.

6.12 Подвод питания проводить кабелем с медными жилами сечением не менее $0,75\text{ мм}^2$.

7. УКАЗАНИЕ МЕР БЕЗОПАСНОСТИ

7.1 Соблюдение правил техники безопасности является необходимым условием безопасной работы и эксплуатации оповещателей.

7.2 Оповещатель должен применяться в соответствии с установленной маркировкой взрывозащиты, требованиями ТР ТС 012/2011, ГОСТ Р МЭК 60079-14-2008, ПУЭ (шестое издание, гл. 7.3), ПТЭЭП гл.3.4 и других директивных документов, регламентирующих применение электрооборудования во взрывоопасных зонах, и настоящим паспортом.

7.3 Возможные взрывоопасные зоны применения, категории и группы взрывоопасных смесей газов и паров с воздухом – в соответствии с требованиями ГОСТ Р МЭК 60079-10-1-2008 и ПУЭ (шестое издание, гл. 7.3).

7.4 Оповещатели являются безопасными для обслуживающего персонала при монтаже, ремонте и регламентных работах, как в исправном состоянии, так и в условиях возможных неисправностей.

7.5 При эксплуатации оповещателя протирка (чистка) поверхности табло допускается только влажной тканью.

7.6 К работам по монтажу, проверке, обслуживанию и эксплуатации

оповещателей должны допускаться лица, ознакомленные с настоящим паспортом, прошедшие производственное обучение, аттестацию квалификационной комиссии, инструктаж по безопасному обслуживанию.

7.7 Ответственность за технику безопасности возлагается на обслуживающий персонал.

8. МАРКИРОВКА

8.1 Маркировка оповещателей соответствует конструкторской документации, требованиям ГОСТ Р 53325-2012 и ГОСТ Р МЭК 60079-0-2011.

8.2 На шильдиках нанесены:

- обозначение изделия;
- маркировка взрывозащиты по ГОСТ Р МЭК 60079-0-2011 в зависимости от исполнения, а также специальный знак взрывобезопасности «Ex» по ТР ТС 012/2011;
- степень защиты «IP66» по ГОСТ 14254-96;
- диапазон рабочих температур « $-60^{\circ}\text{C} \leq t_a \leq 75^{\circ}\text{C}$ »;
- напряжение питания (в зависимости от исполнения);
- наименование предприятия изготовителя;
- номер оповещателя;
- год выпуска изделия;
- знаки обращения на рынке;
- надпись «Открывать, отключив от сети» (для ЭКРАН-ККВ);
- надпись «Предупреждение - опасность потенциального электростатического заряда. Смотри инструкцию»;
- надпись «АВТОМАТИКА ОТКЛ.» (или другая в модификации с доп.секцией).

Способ нанесения и последовательность записи составляющих маркировки оповещателя определяется изготовителем. Некоторые составные части маркировки могут быть нанесены на шильдиках, гравировкой, ударным или другим способом.

8.3 Маркировка знака заземления на ЭКРАН-ККВ соответствует ГОСТ 12.2.007.0-75.

9. УКАЗАНИЯ ПО ЭКСПЛУАТАЦИИ

9.1 В процессе эксплуатации оповещатели должны подвергаться внешнему систематическому осмотру в соответствии с ГОСТ Р МЭК 60079-14-2008 и ГОСТ Р МЭК 60079-17-2010.

9.2 Периодические осмотры оповещателей должны проводиться в сроки, которые устанавливаются техническим регламентом в зависимости от производственных условий, но не реже одного раза в год.

9.3 При внешнем осмотре проверить:

- целостность оболочки и светопропускающей части;
- наличие всех крепежных деталей и их элементов;
- качество крепежных соединений;
- наличие маркировки взрывозащиты и предупреждающей надписи;
- состояние уплотнения металлорукава в муфте (при подергивании металлорукав

не должен проворачиваться в узле уплотнений и выдергиваться).

- для ЭКРАН-ККВ состояние уплотнения кабеля в кабельном вводе или металлорукава в муфте (при подергивании кабель или металлорукав не должен проворачиваться в узле уплотнений и выдергиваться).

9.4 Запрещается эксплуатация оповещателя с поврежденными деталями и другими неисправностями.

9.5 При эксплуатации оповещателя протирка (чистка) поверхности табло допускается только влажной тканью.

9.6 Эксплуатация и ремонт оповещателей должны производиться в соответствии с требованиями главы 3.4 «Электроустановки во взрывоопасных зонах» ПТЭЭП. Ремонт оповещателей, связанный с восстановлением параметров взрывозащиты, должен производиться в соответствии с ГОСТ Р МЭК 60079-19-2011 только на предприятии-изготовителе.

10. ГАРАНТИЙНЫЕ ОБЯЗАТЕЛЬСТВА

10.1 Изготовитель гарантирует соответствие оповещателя требованиям технических условий и конструкторской документации при соблюдении потребителем условий транспортирования, хранения, монтажа и эксплуатации.

10.2 Гарантийный срок изделия составляет 5 лет с момента передачи товара покупателю.

10.3 В случае устранения неисправностей оповещателя (по рекламации) гарантийный срок продлевается на время, в течение которого оповещатель не использовали из-за обнаруженных неисправностей.

11. СВЕДЕНИЯ О РЕКЛАМАЦИЯХ

11.1 Претензии по качеству оповещателя подлежат рассмотрению при предъявлении оповещателя, настоящего паспорта и акта о скрытых недостатках.

11.2 Претензии не подлежат удовлетворению в следующих случаях:

11.2.1 Истек гарантийный срок эксплуатации;

11.2.2 Дефект возник после передачи оповещателя потребителю вследствие нарушения потребителем правил использования, хранения или транспортировки, действий третьих лиц или непреодолимой силы (в том числе высоковольтных разрядов и молний), несчастного случая, включая (но не ограничиваясь этим) следующее:

- изделие подвергалось ремонту, не уполномоченными на то сервисными центрами или дилерами;

- изделие подвергалось переделке или модернизации без согласования с АО “Эридан”;

- дефект стал результатом неправильной эксплуатации, установки и/или подключения изделия, включая повреждения, вызванные подключением изделия к источникам питания, не соответствующим стандартам параметров питающих сетей и других подобных внешних факторов;

- дефект возник вследствие катастрофы техногенного и природного характера, войны, локального вооруженного конфликта, эпидемии, забастовки, пожара и других стихийных бедствий.

12. ТРАНСПОРТИРОВАНИЕ И ХРАНЕНИЕ

12.1 Условия транспортирования оповещателей должны соответствовать условиям хранения 2 по ГОСТ 15150-69 при температуре от минус 60⁰С до 75⁰С.

12.2 Оповещатель в упакованном виде должен храниться в помещении, соответствующем условиям хранения 1 по ГОСТ 15150-69.

12.3 Оповещатели в упаковке предприятия изготовителя можно транспортировать любым видом закрытого транспорта (железнодорожные вагоны, закрытые автомашины, контейнеры, герметизированные отсеки самолетов, трюмов и т.д.).

Во время погрузочно-разгрузочных работ и транспортирования коробки не должны подвергаться резким ударам и воздействиям атмосферных осадков.

Способ укладки коробок на транспортирующее средство должен исключать их перемещение.

13. СВЕДЕНИЯ ОБ ИЗГОТОВИТЕЛЕ

623700, Россия, Свердловская область, г. Березовский, ул. Ленина, 12

Тел/факс: +7 (343) 351-05-07 (многоканальный)

e-mail: market@eridan-zao.ru; <http://www.eridan-zao.ru>.

14. СВЕДЕНИЯ О СЕРТИФИКАЦИИ ИЗДЕЛИЯ



Сертификат соответствия техническому регламенту Таможенного союза ТР ТС 012/2011 № TC RU C-RU.VH02.B.00057, выдан органом по сертификации взрывозащищенных средств измерения ОС ВСИ "ВНИИФТРИ".



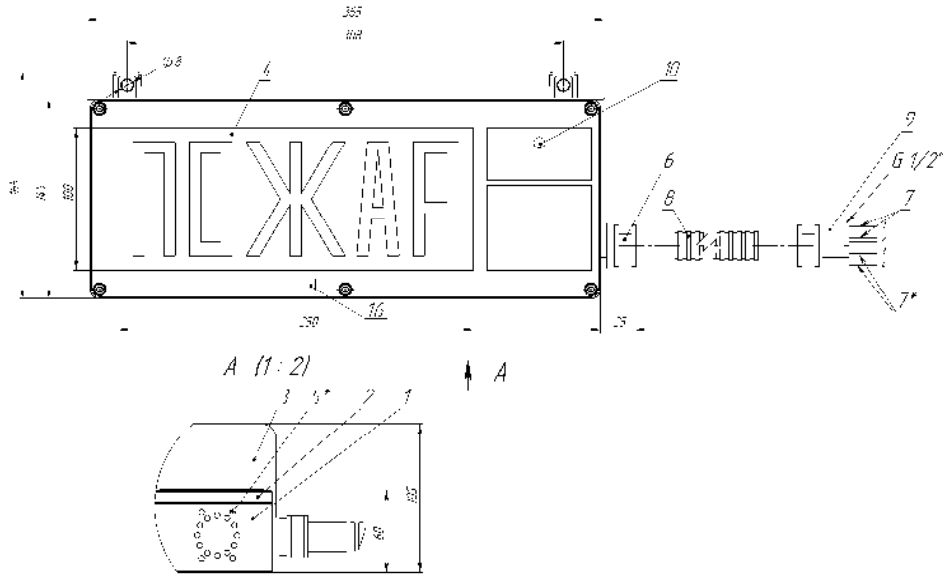
Декларация о соответствии техническому регламенту Таможенного союза ТР ТС 020/2011 TC № RU Д-RU.ЧС13.B.00009.



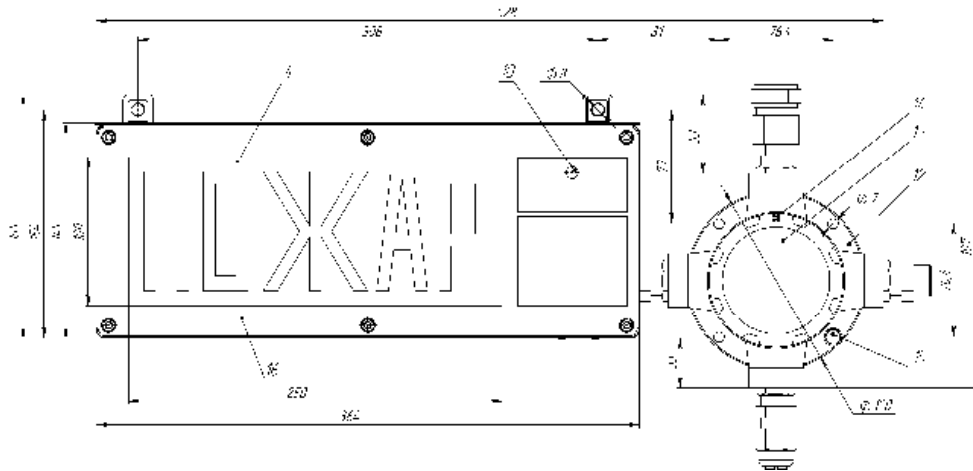
Сертификат соответствия пожарной безопасности №С-RU.ПБ01.B.02681, выдан органом по сертификации "ПОЖТЕСТ" ФГУ ВНИИПО МЧС России.

Система менеджмента качества предприятия соответствует требованиям ГОСТ Р ИСО 9001-2015 (ISO 9001:2015).

ПРИЛОЖЕНИЕ А. РИСУНКИ К ПАСПОРТУ



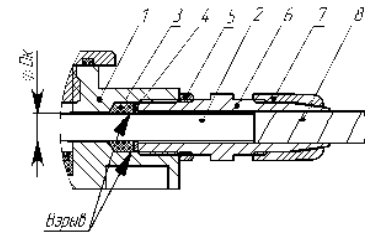
а) Внешний вид оповещателя ЭКРАН с постоянно присоединенным кабелем в металлорукаве



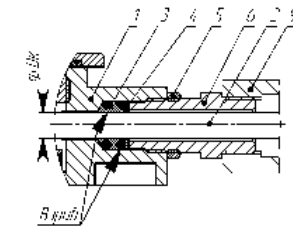
б) Внешний вид оповещателя ЭКРАН-ККВ с постоянно присоединенной внешней взрывозащищенной клеммной коробкой

1 – корпус; 2 – крышка; 3 – козырёк (по заказу); 4 – основная световая секция оповещателя; 5* – пьезосирена (в модификации ЭКРАН со звуковой функцией); 6 – кабельный ввод; 7 – кабель питания основной секции; 7* – кабель питания дополнительной секции; 8 – металлорукав; 9 – муфта; 10 – дополнительная световая секция (модификация); 12 – коробка ККВ-07е-К; 13 – крышка; 14 – стопорный винт; 15 – болт заземления; 16 – шильдик.

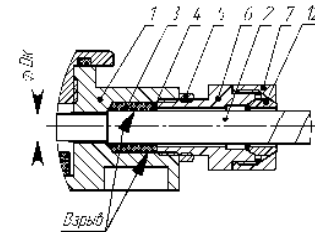
Рисунок 1. Внешний вид оповещателя ЭКРАН.



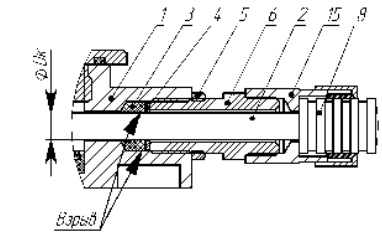
а) монтаж бронированным кабелем в кабельном вводе КВВ12



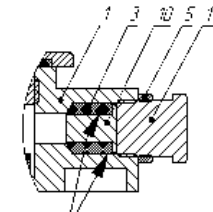
б) монтаж в трубной разводке с помощью штуцера ШТ



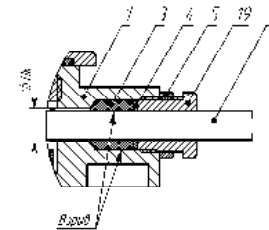
в) монтаж бронированным кабелем в кабельном вводе КВВ17



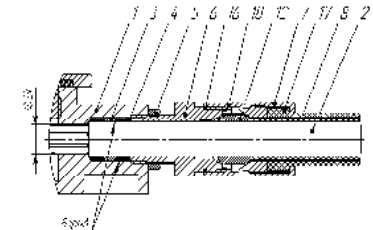
г) монтаж кабелем в металлорукаве КВМ



д) монтаж заглушки ЗГ



е) открытая прокладка кабеля в кабельном вводе КВО



ж) монтаж бронированным кабелем в кабельном вводе КВВУ

1 - стенка оболочки (максимальный диаметр для ввода кабеля $D_k = 12$ мм); 2 - изоляция кабеля; 3 - кольцо уплотнительное по поясной изоляции кабеля; 4 - шайба; 5 - контргайка; 6 - штуцер; 7 - гайка; 8 - броня кабеля или металлорукав; 9 - трубная муфта (сгон, не поставляется); 10 - заглушка; 11 - оконечная заглушка; 12 - втулка; 15 - муфта для монтажа металлорукавом; 16 - кольцо уплотнительное для ввода; 17 - кольцо уплотнительное по наружной оболочке кабеля; 18 - втулка кабельного ввода; 19 - кабельный ввод для открытой прокладки.

Рисунок 2. Примеры монтажа.

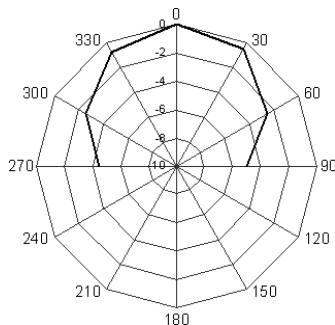


Рисунок 3. Диаграмма направленности звука ЭКРАН со звуковой функцией.

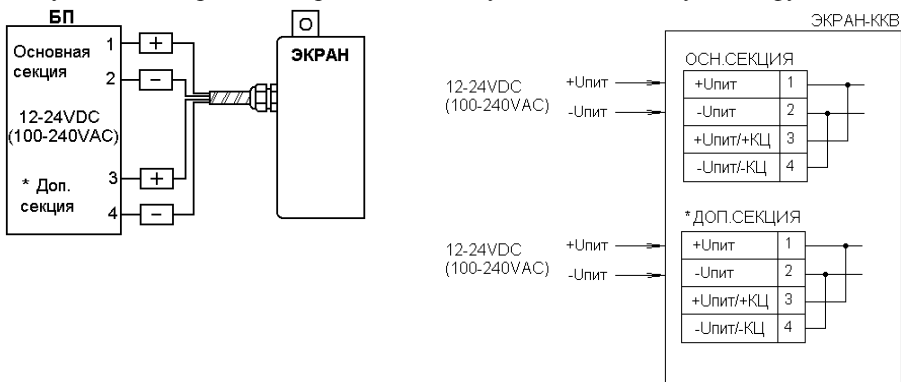


Рисунок 4. Подключение оповещателей ЭКРАН-С/СЗ/СУ и ЭКРАН-С/СЗ/СУ-ККВ

Примечания:

1. * Доп.секция – при наличии, комплектация К2-К4.
2. Подключение к источнику питания постоянного тока с напряжением 12-24VDC или переменного тока с напряжением 100-220VAC зависит от исполнения оповещателя ЭКРАН.
3. Оповещатели ЭКРАН-24VDC подключать строго соблюдая полярность.
4. Маркировка проводов: основная секция «+» - красный, «-» - синий; дополнительная секция «+» - желтый, «-» - черный (при наличии).
5. Контроль шлейфа в ЭКРАН-24VDC можно осуществлять как напряжением с полярностью обратной работе, так и прямым током.
6. КЦ - клеммы для подключения элементов контроля цепи в ЭКРАН-ККВ.

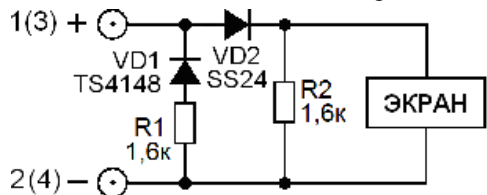


Рисунок 5. Внутренняя схема контроля цепи основной (дополнительной) секции оповещателя ЭКРАН-С/СЗ/СУ с питанием 12-24VDC.

15. СВИДЕТЕЛЬСТВО О ПРИЕМКЕ И УПАКОВЫВАНИИ

Оповещатель ЭКРАН-_____ заводской номер № _____

- комплектация К1 / К2 / К3 / К4;
- напряжение питания 24VDC / 220VAC;
- надпись основной секции _____;
- цвет основной секции Кр. / Желт. / Бел. / Син.;
- надпись доп. секции _____;
- длина кабеля L1=_____ м в металлорукаве L2=_____ м (указать в случае нестандартного заказа);
- кабельные вводы _____ (для ЭКРАН-ККВ);
- наличие цепи контроля Да / Нет

изготовлен и принят в соответствии с технической документацией, признан годным для эксплуатации и упакован на АО «Эридан» 623700 Свердловская обл. г. Березовский ул. Ленина 12 Тел/факс +7(343) 351-05-07 согласно требованиям, предусмотренным техническими условиями ТУ 4371-007-43082497-05.

Дата выпуска _____

Ответственный за приемку (Ф.И.О) _____ МП ОТК

Ответственный за упаковывание (Ф.И.О) _____