



623700, Россия, Свердловская область, г. Березовский, ул. Ленина, 12
Тел/факс: +7 (343 69) 451-31, 457-68; тел: +7 (343 69) 457-53
e-mail: market@eridan-zao.ru; <http://www.eridan-zao.ru>

ОКП 43 7215

ТЕРМОКОЖУХ
взрывозащищенный ТВК-07.
Модификации: ТВК-07-С, ТВК-07-Н.
ПАСПОРТ
ПС ТВК-00.000, 2013 г.

ВЗРЫВОЗАЩИЩЕННОЕ ПОЖАРНОЕ ОБОРУДОВАНИЕ



«ТВК-07-С/Н» ТВК-00.000 ПС Изм. №7 от 15.11.2013

1 НАЗНАЧЕНИЕ ИЗДЕЛИЯ

Настоящий паспорт совмещен с руководством по эксплуатации и распространяется на термокожух взрывозащищенный ТВК-07 (далее термокожух) в корпусе из низкоуглеродистой стали (ТВК-07-С) или из нержавеющей стали (ТВК-07-Н). Термокожух предназначен для установки в него видеокамеры и другого видеоборудования с потребляемой мощностью не более 6 Вт, и обеспечивает защиту их от влияния окружающей среды. Термокожух ТВК-07 с установленным в него видеоборудованием предназначен для применения в качестве наружного средства видеонаблюдения.

Термокожух выпускается в двух вариантах климатического исполнения: УХЛ-4 с температурой эксплуатации от 1⁰С до 50⁰С и УХЛ-1 с температурой эксплуатации от минус 60⁰С до 50⁰С. Степень защиты оболочки термокожуха IP66/IP67 по ГОСТ 14254.

Термокожух ТВК-07 относится к взрывозащищенному электрооборудованию групп I и II по ГОСТ Р 51330.0 и предназначен для применения в подземных выработках шахт, рудников и их наземных строениях, а также во взрывоопасных зонах помещений и наружных установок в соответствии с установленной маркировкой взрывозащиты (п. 2.1 настоящего паспорта). Окружающая среда может содержать взрывоопасные смеси газов и паров с воздухом категории I или IIА, IIВ, IIС группы Т1..Т6 по ГОСТ Р 51330.11.

Термокожухи ТВК-07-Н, предназначенные для эксплуатации на морских судах с классом Российского Морского Регистра Судоходства (в дальнейшей РС), должны быть изготовлены и испытаны под его техническим наблюдением. Необходимость наблюдения РС должна оговариваться при заказе.

Схема подключения приведена в приложении А.

Установка видеоборудования (камеры, объективы, видеоусилители и прочее) возможна самим потребителем.

2 ТЕХНИЧЕСКИЕ ХАРАКТЕРИСТИКИ

2.1 Маркировка взрывозащиты термокожуха ТВК-07 в зависимости от варианта исполнения приведена в таблице ниже.

Маркировка взрывозащиты	Наличие терморегулятора	Климатическое исполнение
PBExdI / IExdIICT6	без терморегулятора	УХЛ-4 (+1 ⁰ С...+50 ⁰ С)
IExdeIICT6	с терморегулятором	УХЛ-1 (-60 ⁰ С...+50 ⁰ С)

Термокожух имеет вид взрывозащиты “взрывонепроницаемая оболочка d”, защита вида “e” (модификация с терморегулятором).

2.2 Параметры внешнего электропитания

Климатическое исполнение	Напряжение питания, В	Ток потребления, не более, А
УХЛ-4 (+1 ⁰ С...+50 ⁰ С)	постоянное 12-24VDC ±10%	1,0
	переменное 36VAC +6/-10%	0,4
	переменное 220VAC +6/-10%	0,1
УХЛ-1 (-60 ⁰ С...+50 ⁰ С)	постоянное 24VDC ±10%	3,3
	переменное 24VAC +6/-10%	3,3
	переменное 220VAC +6/-10%	0,4

Максимальный ток потребления 3,3А указан для экстремальных условий эксплуатации при температурах окружающей среды ниже -20⁰С (до -60⁰С), и необходим для прогрева внутреннего пространства ТВК-07 и подогрева смотрового стекла.

Внутри термокожуха имеется преобразователь напряжения, обеспечивающий питание видеоборудования напряжением 12В.

Указанный ток потребления включает в себя ток потребления:

- видеокамеры не более 0,5;
- инфракрасной подсветки не более 0,25 А.

2.3 Характеристики инфракрасной подсветки (опция)

- длина волны излучения, нм 850;
- угол излучения, ° 30 / 120 *;
- дальность подсветки, м 12 / 8 *;
- вкл/выкл подсветки с гистерезисом, при освещенности, лк 25±5.

* данные приведены для ССD-матрицы с чувствительностью 0,03 лк.

2.4 Защита от поражения электрическим током по ГОСТ 12.2.007.0: класс III/класс I.

2.5 Условия эксплуатации

- температура окружающей среды, °С
- исполнение УХЛ-1 от -60 до +50, исполнение УХЛ-4 от +1 до +50;
- относительная влажность воздуха при 25°С, % до 100;
- атмосферное давление, кПа от 84 до 106,7.

Климатические условия на видеооборудование указываются в сопроводительной документации.

2.6 Габаритные размеры термокожуха не более 525x170x160 мм. Полезный объем термокожуха для установки видеооборудования Ø113x240 мм (Диаметр x Длина).

2.7 Масса термокожуха (без кронштейна) не более 12,5 кг.

2.8 Режим работы круглосуточный.

2.9 Назначенный срок службы термокожуха 10 лет.

2.10 Вводное устройство термокожуха выполнено для монтажа кабелем круглого сечения наружным диаметром 8-10 мм (по резиновому уплотнению – поясной изоляции).

2.11 Термокожухи комплектуются вводными устройствами по заявке потребителей:

а) кабельными вводами для монтажа бронированным кабелем с наружным диаметром брони не более 12 мм (рисунок 3а приложение А);

б) кабельными вводами для монтажа кабелем в металлорукаве (рисунок 3б), применение металлического рукава возможно в соответствии с требованиями п.9.1.1 и п.12.2.2.5 ГОСТ Р 51330.13. Рекомендуется применять металлорукав марки РЗ-Ц-Х или Металанг с диаметром условного прохода 15 мм.

Подвод электропитания проводить кабелем с медными жилами сечением не менее 0,75 мм². Для снятия композитного видеосигнала применять кабель с волновым сопротивлением 75 Ом.

В случае комплектации термокожуха аналоговым видеотрансмиттером, для передачи сигнала использовать симметричную витую пару.

2.12 Клеммы WAGO позволяют зажимать провода сечением 0,08-2,5 мм².

3 КОМПЛЕКТНОСТЬ ПОСТАВКИ

Комплектация термокожуха вводными устройствами (по заказу)

№ комплекта	Состав комплекта
K2	KB12+KB12
K7	KB15+KB15

Условные обозначения:

KB12 - кабельный ввод для бронированного кабеля с Ø брони до 12мм или металлорукавом с условным проходом D=10 мм;
KB15 - кабельный ввод для монтажа кабелем в металлорукаве с условным проходом D=15 мм.

Пример записи термокожухов при заказе:

«Термокожух взрывозащищенный ТВК-07-С, 220VAC, УХЛ-4, K7, ТУ 4372-011-43082497-06».

«Термокожух взрывозащищенный ТВК-07-Н, ИК120, 24VDC, УХЛ-1, K2, козырек, ТУ 4372-011-43082497-06».

Общая комплектация термокожуха

Наименование	Кол.	Примечание
Термокожух ТВК-07-С (Н)	1	По заказу
Видеокамера	1	По заказу
Объектив	1	По заказу
Видеотрансмиттер	1	По заказу
Предохранитель (5,0 А или 1,6 А)	1	
Провод с разъемом BNC	1	
Провод с разъемом IP	1	
Крепеж для видеокамеры (винт 1/4"x13, шайба, шайба-провер)	1	По заказу
Клеммный ключ WAGO	1	
Ключ шестигранный 4 мм	1	
Кронштейн	1	
Подсветка инфракрасная	1	По заказу
Козырек (крепежный винт, ключ шестигранный 2,5 мм)	(4, 1)	По заказу
Заглушка (поз.10 рис.2)	1	
Заглушка (поз.11 рис.2)	1	
Кольцо уплотнительное (d8-10 мм, L=30 мм)	2	
Шайба	2	
Хомут	2	
Анкер 8x100 мм	4	
Силикагель	2	
Паспорт на термокожух ПС ТВК-00.000	1	
Паспорт на видеокамеру	1	При заказе
Паспорт на объектив	1	При заказе
Паспорт на видеотрансмиттер	1	При заказе
Сертификат соответствия ТР ТС	1	На партию
Свидетельство РМРС (для ТВК-07-Н)	1	При заказе

4 УСТРОЙСТВО И РАБОТА

Термокожух представляет собой герметичную оболочку, имеющую внутреннюю теплоизоляцию (в случае исполнения УХЛ-1), и содержит узлы и детали указанные на рисунке 1 приложения А.

На передней крышке (4) термокожуха установлено смотровое стекло (5), которое не воздействует на оптические свойства установленной внутри термокожуха видеокамеры с объективом (7). На задней крышке (3) термокожуха имеется направляющая (10), на которую установлена электронная плата (1) с клеммами для подключения и предусмотрено место (паз) для крепления различных видеокамер с объективами. Крышки крепятся к корпусу на болтах.

Если видеооборудование устанавливается потребителем, то термокожух комплектуется крепежом для установки видеокамеры.

На корпусе (2) может быть расположена инфракрасная подсветка (8) – опция.

Имеется внутренний преобразователь-стабилизатор напряжения, обеспечивающий питание видеооборудования напряжением 12В, а также два независимых канала контроля температуры (для УХЛ-1).

Первый (рабочий) канал терморегулятора обеспечивает плавный подогрев стекла и внутреннего объема термокожуха, что позволяет предотвратить запотевание и замерзание

стекла при охлаждении окружающего воздуха. Второй (аварийный) канал служит для защиты от перегрева: при достижении внутри термокожуха температуры $56\pm 4^{\circ}\text{C}$ (неисправность рабочего канала терморегулятора или превышение температуры окружающей среды 50°C) снимается питание с видеокамеры и канала терморегулятора. При нормальных условиях работы питание всех электронных схем термокожуха восстанавливается. По согласованию с заказчиком порог срабатывания аварийного канала (порог отключения питания видеокамеры при перегреве) может быть перестроен, но не более температуры для электрооборудования температурного класса Т6 (80°C).

При перегреве внутреннего пространства кожуха более $83\pm 2^{\circ}\text{C}$ срабатывает вторая ступень защиты от перегрева - невосстанавливаемый термопредохранитель.

Реализован также предварительный прогрев внутреннего пространства термокожуха (до $7\pm 2^{\circ}\text{C}$) при отрицательных температурах («холодный старт» для исполнения УХЛ-1).

Под камерой расположен силикагель, обеспечивающий поглощение влаги внутри термокожуха.

Для защиты стекла от атмосферных осадков и ограничения засветки видеокамеры служит козырек (6) – опция. На оболочке имеются два кабельных ввода и расположен винт М6 защитного заземления (9). Установка термокожуха на штатное место осуществляется с помощью кронштейна (11).

Расположение и назначение клемм для подключения ТВК-07 приведено на рисунке 4.

5 ОБЕСПЕЧЕНИЕ ВЗРЫВОЗАЩИЩЕННОСТИ

5.1 Взрывоустойчивость и взрывонепроницаемость оболочки термокожуха соответствуют требованиям для электрооборудования группы I и подгруппы ПС по ГОСТ Р 51330.1.

5.2 Параметры взрывонепроницаемых соединений: осевая длина резьбы, число витков резьбовых соединений, длина и ширина щели соединения на болтах соответствуют требованиям ГОСТ Р 51330.1 для электрооборудования группы I и подгруппы ПС.

5.3 Взрывозащищенность вводного устройства обеспечивается кабельными вводами, которые обеспечивают прочное и постоянное уплотнение кабеля, элементы уплотнения выполнены по ГОСТ Р 51330.1.

5.4 Пути утечки, электрические зазоры, электрическая прочность изоляции соответствуют требованиям ГОСТ Р 51330.8, ГОСТ Р 51330.20.

5.5 Устройство аварийного отключения нагревателя термокожуха выполнено в соответствии с требованиями ГОСТ Р 51330.8. Устройство содержит системы термостатирования и аварийного отключения.

5.6 Механическая прочность оболочки термокожуха соответствует требованиям ГОСТ Р 51330.0 для электрооборудования I и II групп с высокой опасностью механических повреждений.

Оболочка выдерживает испытание на взрывоустойчивость при избыточном гидравлическом давлении внутри оболочки 1,5 МПа. Стекло оболочки выдерживает испытание на механическую прочность ударом бойка с энергией 7 Дж, а оболочка – ударом бойка с энергией 20 Дж в соответствии с требованиями ГОСТ Р 51330.0.

5.7 Термокожух не имеет искрящих элементов. Уплотнения и соединения элементов конструкции обеспечивают степень защиты IP66/IP67 по ГОСТ 14254. Конструкционные материалы обеспечивают фрикционную и электростатическую искробезопасность.

5.8 Температура нагрева наружных поверхностей оболочки в нормальных режимах не превышает температуры для электрооборудования температурного класса Т6.

5.9 На корпусе термокожуха ТВК-07 имеется табличка с указанием маркировки взрывозащиты и надписью «Открывать, отключив от сети».

5.10 Подвод электропитания проводить кабелем с медными жилами сечением не менее $0,75\text{ мм}^2$.

6 ОБЕСПЕЧЕНИЕ ВЗРЫВОЗАЩИЩЕННОСТИ ПРИ МОНТАЖЕ

6.1 Условия эксплуатации и установки термокожухов должны соответствовать условиям, изложенным в:

- ГОСТ Р 51330.9. Электрооборудование взрывозащищенное. Часть 10. Классификация взрывоопасных зон;

- ГОСТ Р 51330.13. Электрооборудование взрывозащищенное. Часть 14. Электроустановки во взрывоопасных зонах (кроме подземных выработок);

- разделе «Устройство и принципы работы» ПУЭ (шестое издание, глава 7.3);

- «Правилах технической эксплуатации электроустановок потребителей» (ПТЭЭП), в том числе главе 3.4 «Электроустановки во взрывоопасных зонах»;

- «Правилах техники безопасности при эксплуатации электроустановок потребителей» (ПТБ);

- настоящем паспорте и других директивных документах, действующих в отрасли промышленности, где будут применяться термокожухи.

6.2 Подвод электропитания к термокожуху производить в строгом соответствии с действующей «Инструкцией по монтажу электрооборудования силовых и осветительных сетей взрывоопасных зон» ВСН 332-74 и настоящим паспортом. Монтаж проводить кабелем с медными жилами сечением не менее $0,75\text{ мм}^2$.

6.3 Перед включением термокожуха необходимо произвести его внешний осмотр. Необходимо обратить внимание на целостность оболочки (стекла) и наличие: а) средств уплотнения (кабельные вводы, крышки); б) маркировки взрывозащиты и предупредительной надписи «Открывать, отключив от сети».

6.4 На взрывозащищенных поверхностях узлов и деталей, подвергаемых разборке, не допускается наличие раковин, царапин, механических повреждений и коррозии.

6.5 При монтаже не подвергать светопропускающие части термокожуха механическим воздействиям.

6.6 Выплотнять уплотнение кабеля в гнезде вводного устройства самым тщательным образом, так как от этого зависит взрывозащищенность вводного устройства.

6.7 Возобновить на взрывозащищенных поверхностях крышки и корпуса антикоррозийную смазку ЦИАТИМ-221 ГОСТ 9433.

6.8 При использовании в термокожухе только одного вводного устройства, необходимо надежно заглушить второе вводное устройство с помощью заглушки, поставляемой с термокожухом.

7 УКАЗАНИЕ МЕР БЕЗОПАСНОСТИ

7.1 Соблюдение правил безопасности является необходимым условием безопасной работы и эксплуатации термокожухов.

7.2 К работам по монтажу, проверке, обслуживанию и эксплуатации термокожухов должны допускаться лица, прошедшие производственное обучение, аттестацию квалификационной комиссии, инструктаж по безопасному обслуживанию.

7.3 Все работы по обслуживанию термокожухов, связанные со снятием крышки, должны производиться только при снятом напряжении. Не отключенный от напряжения питания термокожух снимать категорически воспрещается.

7.4 Ответственность за технику безопасности возлагается на обслуживающий персонал.

8 ПОДГОТОВКА К РАБОТЕ И МОНТАЖ ТЕРМОКОЖУХА

8.1 Подготовка термокожуха к работе

8.1.1 В лабораторных условиях (вне взрывоопасной зоны) открутить винты и снять заднюю крышку (3) вместе с направляющей (10). Отсоединить разъем нагрева стекла (в модификациях УХЛ-1).

8.1.2 Установить видеокамеру (если нет в комплекте поставки) на направляющую (10) с помощью крепежа (14) из комплекта поставки.

8.1.3 Подключить плату клемм (1) к источнику питания с напряжением, указанным на шильдике термокожуха, согласно рисунку 4 приложения А. Подключить видеовыход камеры ко входу монитора со входным сопротивлением 75 Ом (для аналоговых камер, в случае передачи сигнала по витой паре использовать приемник).

8.1.4 Включить питание у монитора и источника питания. **Не допускается отсоединять кабель от термокожуха при включенном источнике питания!**

8.1.5 Навести камеру на объект, расположенный на требуемом расстоянии, и по изображению на мониторе выставить на объективе камеры (7) необходимую резкость изображения.

8.1.6 Отключить питание источника и монитора.

8.1.7 Подключить разъем нагрева стекла (в модификациях УХЛ-1). Заменить силикагель. Собрать термокожух.

8.2 Монтаж термокожуха

8.2.1 Установка термокожуха на штатное место осуществляется с помощью настенного кронштейна (11) (рисунок 1, приложение А), который крепится к стене с помощью четырех анкеров.

8.2.2 При подключении термокожуха уплотнение кабеля должно осуществляться по оболочке (поясной изоляции) с помощью уплотнительных колец из комплекта поставки.

8.2.3 При монтаже бронированном кабелем или металлорукавом диаметр брони и металлорукава равен 12 мм (рисунок 3а, приложение А). Последовательность монтажа:

а) Кабельный ввод (рисунок 3а) состоит из штуцера (6) и гайки (7).

б) Снять наружную изоляцию кабеля на расстоянии 160 мм от начала разделки.

в) Освободить кабель от брони на расстоянии 110 мм от начала разделки.

г) Снять внутреннюю изоляцию кабеля на расстоянии 80 мм от начала разделки.

д) На кабельную разделку надеть гайку, а на бронированную часть кабеля – штуцер.

е) Ввод кабеля в термокожух производится через отверстие штуцера, затем на штуцер закручивается гайка, чем и обеспечивается фиксация кабеля и заземление брони. Для дополнительной фиксации кабеля использовать хомуты из комплекта поставки.

8.2.4 Обеспечить защиту видеокабеля во взрывоопасной зоне металлорукавом. Монтаж металлорукава в кабельном вводе показан на рисунке 3б приложения А.

8.2.5 Для присоединения термокожуха к напряжению питания открутить винты и снять заднюю крышку (3) вместе с направляющей (10). Подключать согласно схеме приложения А.

8.2.6 Каждый термокожух необходимо заземлить используя внешний винт заземления (9) (рисунок 1, приложение А).

8.2.7 Вместо кабельного ввода возможна установка заглушки (11). Монтаж заглушки показан на рисунке 3в приложения А.

8.2.8 Установить термокожух на кронштейн и подтянуть ключом болты крепления (12, 13).

8.2.9 Поворачивая термокожух с видеокамерой на кронштейне, получить требуемую область обзора на экране монитора. В случае передачи сигнала по витой паре при помощи переключателя приемника установить наилучшее изображение на экране монитора.

8.2.10 С помощью ключа затянуть болты крепления (12, 13) термокожуха на кронштейне до упора.

8.2.11 В процессе эксплуатации термокожух не требует управления. Работоспособность видеокамеры контролируется по изображению на экране монитора.

9 ГАРАНТИЙНЫЕ ОБЯЗАТЕЛЬСТВА

9.1 Изготовитель гарантирует соответствие термокожуха требованиям технических условий и конструкторской документации при соблюдении потребителем правил хранения, транспортировки и эксплуатации.

9.2 Гарантийный срок хранения 36 месяцев с момента изготовления термокожуха.

9.3 Гарантийный срок эксплуатации термокожуха – 24 месяца со дня ввода его в эксплуатацию, но не более 36 месяцев с момента его изготовления.

Гарантийный срок на дополнительное видеоборудование устанавливается производителем видеоборудования.

10 СВЕДЕНИЯ О РЕКЛАМАЦИЯХ

10.1 При обнаружении неисправностей и дефектов, возникших по вине предприятия-изготовителя, потребителем составляется акт в одностороннем порядке и термокожух с приложением паспорта и акта возвращается на предприятие-изготовитель.

10.2 Предприятие-изготовитель обязано в течение двух недель с момента получения акта отгрузить исправный термокожух.

10.3 Предприятие-изготовитель не принимает претензий: если истек гарантийный срок эксплуатации; при отсутствии паспорта на термокожух; в случае нарушений инструкции по эксплуатации.

11 ТРАНСПОРТИРОВАНИЕ И ХРАНЕНИЕ

11.1 Условия транспортирования термокожухов должны соответствовать условиям хранения 2 по ГОСТ 15150 при температуре от минус 50⁰С до 50⁰С.

Климатические условия на видеоборудование указываются в сопроводительной документации.

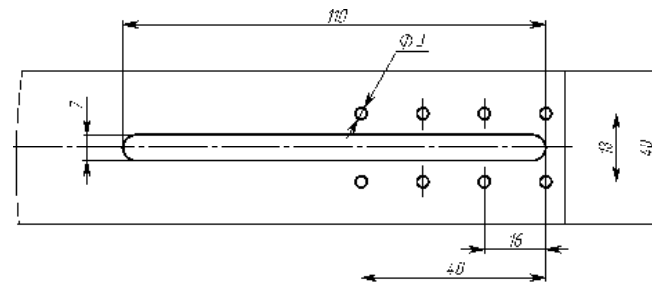
11.2 Термокожух в упакованном виде должен храниться в помещении, соответствующем условиям хранения 1 по ГОСТ 15150.

11.3 Термокожухи можно транспортировать, всеми видами транспорта в крытых транспортных средствах в соответствии с требованиями нормативных документов.

Во время погрузочно-разгрузочных работ и транспортирования коробки не должны подвергаться резким ударам и воздействиям атмосферных осадков. Способ укладки коробок на транспортирующее средство должен исключать их перемещение.

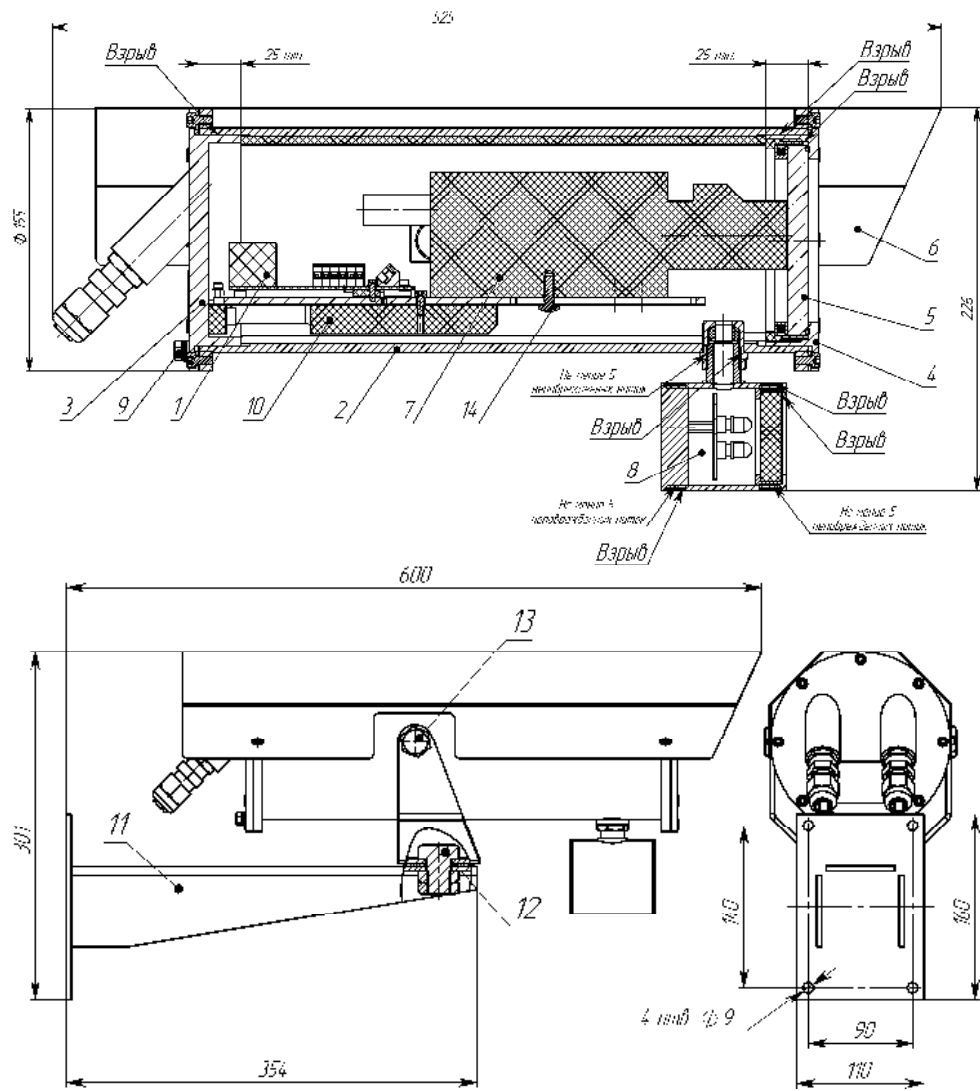
11.4 При длительном хранении необходимо через 24 месяца производить ревизию изделия.

ПРИЛОЖЕНИЕ А. МОНТАЖ, ПОДКЛЮЧЕНИЕ



Направляющая с пазом 7x110 мм и отверстиями Ø3 мм для установки видеокамеры.

Если видеоборудование устанавливается потребителем, то термокожух комплектуется крепежом для установки видеокамеры: винт 1/4"x13, шайба, шайба-гровер.



1 – плата клемм; 2 – корпус; 3 – задняя крышка; 4 – передняя крышка; 5 – стекло; 6 – козырек (опция); 7 – видеокамера с объективом (опция); 8 – инфракрасная подсветка (опция); 9 – винт М6 заземления; 10 – направляющая; 11 – кронштейн; 12, 13 – болты крепления термокожуха к кронштейну; 14 – винт 1/4" крепления видеокамеры.

Рисунок 1. Внешний вид термокожуха

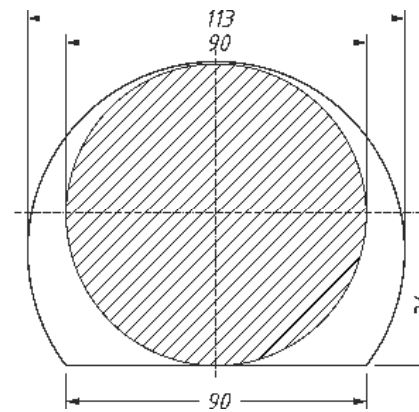
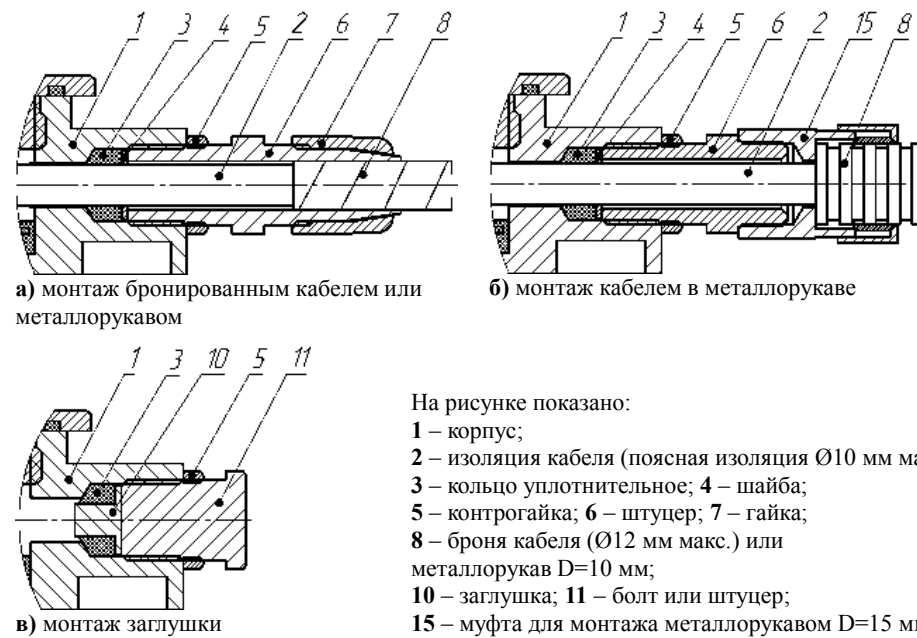
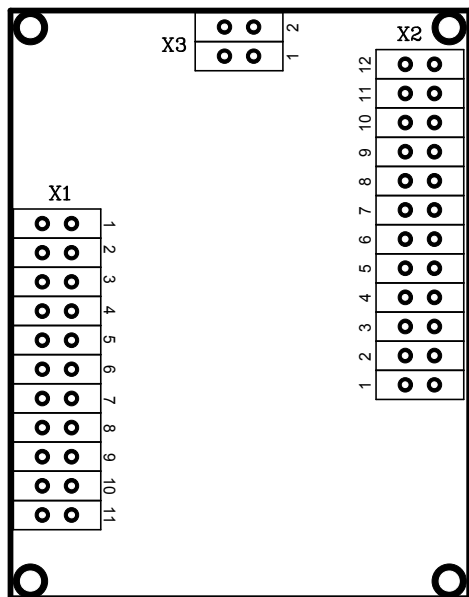


Рисунок 2. Полезный объем термокожуха для установки видеоборудования Ø113x240 мм (Диаметр x Длина).



На рисунке показано:
 1 – корпус;
 2 – изоляция кабеля (поясная изоляция Ø10 мм макс.);
 3 – кольцо уплотнительное; 4 – шайба;
 5 – контргайка; 6 – штуцер; 7 – гайка;
 8 – броня кабеля (Ø12 мм макс.) или металлорукав D=10 мм;
 10 – заглушка; 11 – болт или штуцер;
 15 – муфта для монтажа металлорукавом D=15 мм.

Рисунок 3. Примеры монтажа.



№	№ клеммы / описание
X1	1 – +12В, не более 0,5А – питание видеокамеры; 2 – 0В – питание видеокамеры; 3 – +12В – питание видеоусилителя; 4 – 0В – питание видеоусилителя; 5 – +12В, не более 0,25А – питание инфракрасной подсветки; 6 – 0В – питание инфракрасной подсветки; 7 – корпус (заземление); 8 – +Упит (+12-24В, +24В, ~24В, ~36В или ~220В в зависимости от модификации); 9, 10 – предохранитель 5,0А (для +24В и ~24В УХЛ-1) или 1,6А; 11 – -Упит (0В, 0В, ~24В, ~36В или ~220В в зависимости от модификации).
X2	1, 2 – Tx+/RS485+ – связь по Ethernet / 3, 4 – Tx-/RS485- удалённое управление по интерфейсу RS-485. 5, 6 – Rx+ 7, 8 – Rx- 9, 10 – выход композитного видеосигнала или симметричная витая пара; 11, 12 – земля видеосигнала или симметричная витая пара.
X3	1 – +12В 0,6А – нагрев стекла (только для исполнения УХЛ-1); 2 – 0В – нагрев стекла (только для исполнения УХЛ-1).

Рисунок 4. Назначение клемм для подключения термокожуха

12 СЕРТИФИКАТЫ



Сертификат соответствия техническому регламенту Таможенного союза ТР ТС 012/2011, выдан ЗАО "Эридан" органом по сертификации взрывозащищенных средств измерения ОС ВСИ "ВНИИФТРИ".



Свидетельство о типовом одобрении Российского Морского Регистра Судоходства (при заказе для термокожуха ТВК-07-Н).



Система менеджмента качества предприятия соответствует требованиям ГОСТ ISO 9001-2011.

13 СВИДЕТЕЛЬСТВО О ПРИЕМКЕ

Термокожух ТВК-07 _____

заводской номер _____ в комплекте

видеокамера _____

объектив _____

передатчик, приемник _____

соответствует техническим условиям ТУ 4372-011-43082497-06, признан годным для эксплуатации.

Дата выпуска _____

Подпись ответственного за приемку _____ МП

14 СВЕДЕНИЯ ОБ УПАКОВКЕ

Термокожух ТВК-07 упакован на ЗАО "Эридан" 623700 Свердловская обл. г. Березовский ул. Ленина 12, Тел/факс: +7(34369) 451-31, 457-68 согласно требованиям, предусмотренным ТУ 4372-011-43082497-06.

Дата упаковки _____

Упаковку произвел _____

(подпись)

МП

Изделие после упаковки принял _____

(подпись)