



# Вызывные панели видео- и аудио- домофона

## JSB - VO3M



Классическая врезная панель видеодомофона. Может использоваться на улице и в помещениях. Может быть врезана в любую дверь или стену. Преимущественно предназначена для объектов, где желательно минимизировать выступающую часть вызывной панели (по эстетическим соображениям или соображениям повышения вандалозащищенности). Имеет наиболее простой способ установки по сравнению с другими врезными панелями JSB.



Аудиотракт:	На базе аудиопроцессора
Габаритные размеры:	81x123x7
Максимальная мощность динамика:	0,5 Вт.
Полоса пропускания микрофонного усилителя:	60...3000Гц.
Используемые видеомодули:	ч/б 420 твл 0,1 люкс цв. 380 твл 1 люкс цв. 340 твл 0,05 люкс
Диапазон рабочих температур:	-35...+50°C
Управление замком:	Импульсное, реле, =/~, 12/24В, 10А
Питание:	=12В от монитора
По устойчивости к механическим воздействиям соответствует (по ГОСТ) :	IP52

Производство в России:

ООО "Приборы ВОЛИКС"  
ТЭЦ 2, пос. Маркатушино  
тел. +7(4812) 24-43-62

[www.volix.ru](http://www.volix.ru), [sales@volix.ru](mailto:sales@volix.ru)  
Онлайн консультант: ICQ 401-561-489

Производство в Украине:

ООО "Джей Эс Би" г.Чернигов,  
ул. Инструментальная, 11  
+38 (0462) 936-908





## НАРУЖНАЯ ПАНЕЛЬ ДОМОФОНА

Руководство по эксплуатации

- совместима с 4-х проводными мониторами видеодомофона большинства фирм;
- вандалозащищенное исполнение;
- голосовая связь;
- скрытое видеонаблюдение;
- встроенная ИК подсветка;
- импульсное управление замком;
- световая и звуковая сигнализация открывания замка

Исполнение:

- JSB-V03M
- JSB-V03M NTSC
- JSB-V03M PAL
- JSB-V03M Б/К
- JSB-A02 PAL ex-view

## 1. Введение

Поздравляем Вас с приобретением видеодомофона – доступной системы безопасности для дома и офиса.

**Внимание!** Прежде чем начать установку Вашей системы внимательно ознакомьтесь с данной инструкцией и придерживайтесь всех указаний для правильной установки.

**Внимание!** Требуйте при покупке проверки внешнего вида панели, проверки основных функций и заполнения гарантийного талона.

Панель предназначена для работы в составе 4-х проводного индивидуального видеодомофона и является его неотъемлемой частью. Также в состав видеодомофона должен обязательно входить хотя бы один монитор с функцией голосовой связи. Индивидуальный видеодомофон может быть дооснащен входным электроуправляемым замком, дополнительными панелями видеодомофона, видеокамерами, дополнительными мониторами и переговорными трубками.

Панель преимущественно предназначена для установки на внешнем периметре объекта непосредственно перед входной дверью, калиткой, воротами и т.п.

Панель выполнена из прочного алюминиевого сплава. Все элементы панели имеют скрытое исполнение. Все это наделяет панель высокими антивандальными свойствами. Корпус панели окрашен полиэфирной порошковой краской, что обеспечивает высочайшую стойкость к любым атмосферным воздействиям.

## 2. Комплект поставки

Вызывная панель	1 шт.
Заглушки	2 шт.
Саморезы 3,5x42	2 шт.
Дюбеля 6x30	2 шт.
Руководство по эксплуатации	1 шт.
Шаблон для установки	1 шт.
Упаковка	1 шт.

### 3. Назначение основных узлов панели.

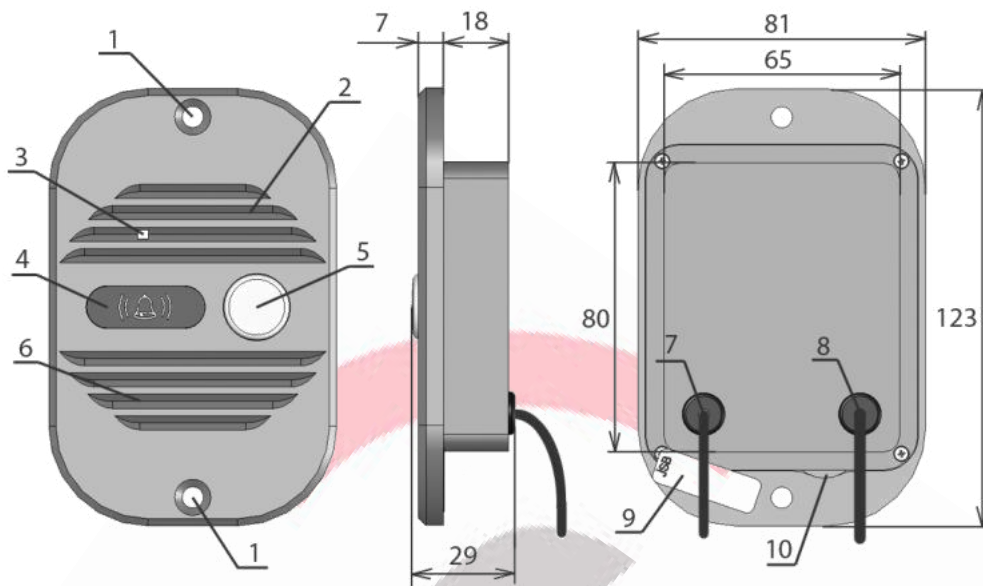


Рис. 1. Назначение основных узлов панели:

**1** - Места крепления панели (закрываются заглушками). **2** - Зона микрофона со скрытой прорезью. **3** - Видеокамера. **4** - Защитный фильтр инфракрасной подсветки. **5** - Кнопка вызова. **6** - Зона динамика со скрытыми прорезями. **7** - 2-х жильный провод подключения к замку. **8** - 4-х жильный провод подключения к монитору. **9** - Гарантийная пломба. **10** - Водосток.

**Внимание!** При монтаже избегайте попадания посторонних частиц в прорези зон динамика и микрофона. Это может привести к искажению звука.

**Внимание!** Избегайте попадания пыли, краски и т.п. загрязнений в видеокамеру! Нельзя использовать для очистки острые металлические предметы! Не следует протирать объектив с использованием растворителей и моющих средств. Для очистки видеокамеры сдувайте загрязнения или используйте чистую вату, намотанную на деревянную зубочистку.

**Внимание!** При установке не повреждайте гарантийную пломбу. Не разбирайте панель. При повреждении гарантийной пломбы Вы лишаетесь гарантии на изделие.

**Внимание!** При установке не следует герметизировать заднюю крышку вызывной па

нели, через водосток (10 на рис. 1) и зазоры в задней крышке стекает влага, попавшая в вызывную панель. Герметизация задней крышки приводит к накоплению влаги внутри панели и выходу панели из строя!

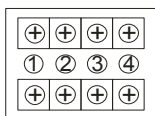


#### 4. Подключение и проверка работоспособности.

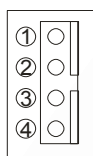
Описанные ниже правила подключения справедливы и для конечного подключения на объекте.

1) Подключите панель к монитору согласно указаниям, приведенным ниже. Назначение проводов у панели и распространенных мониторов видеодомофона:

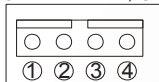
COMMAX DPV-4MT  
Kenwei KW-4MT  
Quantum QM-4MT



COMMAX DPV-4HP  
Kenwei KW-4HP  
Quantum QM-4HP



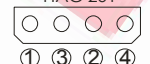
COMMAX DPV-4, CDV-50



HYUNDAI HA-301



HYUNDAI HA-201,  
HAC-201



Kocom



Назначение сигнала	Цвет провода в панели	Контакт на мониторе
Аудиоканал	Желтый	1
Общий	Чёрный	2
+12В	Красный	3
Видеоканал	Белый	4

**Примечание:** У мониторов, имеющих разъем для подключения видеопамати (DPV-4HP, QM-4HP, KW-4HP, HA-200 и другие) при отсутствии видеопамати на данном разьеме ставится перемычка. Иногда данная перемычка не ставится в разьеме на

предприятии-изготовителе, а поставляется в отдельном пакетике. **Без правильно установленной перемычки данные мониторы не будут показывать изображение с видеокамеры панели!**

2) При наличии электроуправляемого замка, подключите панель к замку согласно указаниям, приведенным ниже.

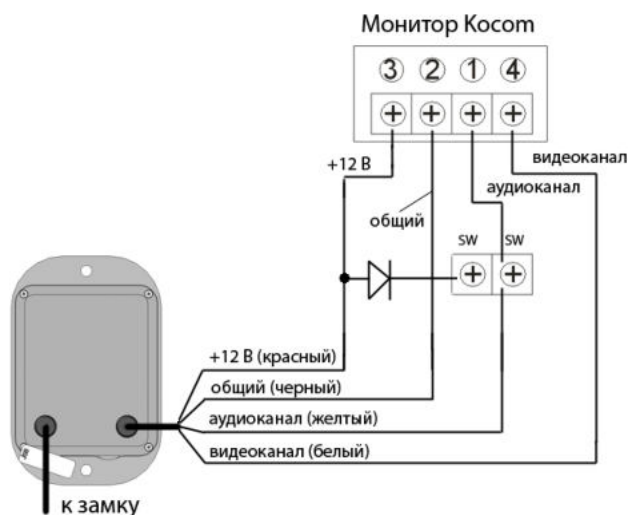
3) Включите монитор в сеть, включите выключатель питания на мониторе. Проверьте, что загорелся индикатор питания на мониторе. При наличии электроуправляемого замка включите в сеть блок питания замка (если имеется по схеме подключения).

4) Нажмите на кнопку вызова на вызывной панели. Монитор должен воспроизвести мелодию звонка. Монитор должен показывать изображение с видеокамеры панели.

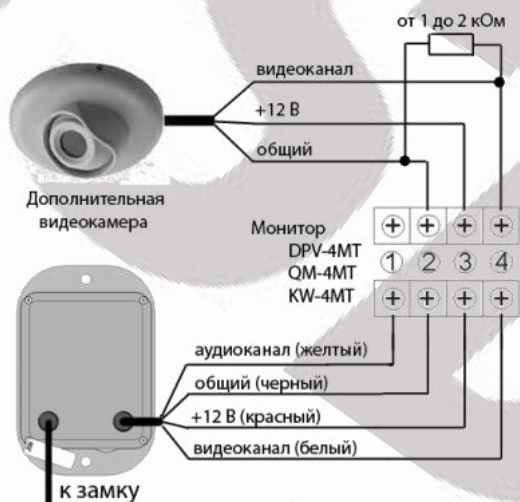
5) Поднимите трубку на мониторе или нажмите кнопку разговора на мониторе без трубки. Проверьте голосовую связь (подуйте в трубку, должно быть слышно в панели, постучите пальцем по панели, должно быть слышно в трубке).

**Примечание.** Если монитор и вызывная панель расположены близко, возможны свисты, это говорит о хорошем уровне громкости голосовой связи. Для проверки качества звука монитор и панель должны находиться на расстоянии нескольких метров друг от друга.

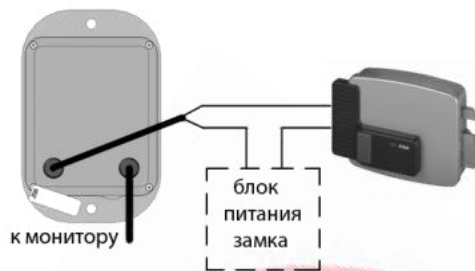
Для мониторов фирмы Косот предполагается, что для открывания замка прокладывается отдельный 2-х проводный кабель от монитора. При стандартном подключении вызывная панель не будет открывать замок. Если необходимо чтобы замок открывала вызывная панель, следует подключить ее по данной схеме:



Для многоканальных мониторов типа DPV-4MT, QM-4MT, KW-4MT и других при подключении дополнительных видеокамер может не работать выбор каналов (на дополнительную видеокамеру монитор переключаться не будет). Чтобы этого избежать дополнительную видеокамеру подключают по данной схеме:



### Схема подключения электромеханического замка



#### Примечания:

1. Полярность значения не имеет.
2. **Панель открывает замок импульсом длительностью примерно 1 сек. Обратите внимание при проверке тестером. Не все тестеры покажут замыкание реле при проверке.**
3. Можно применять блоки питания постоянного или переменного напряжения, стабилизированные или нестабилизированные, с напряжением 12 В или 24 В.
4. При большой длине провода от блока питания до замка, для гарантированного открывания, можно завышать напряжение блока питания или применять блоки питания 24 В на замках, рассчитанных на 12 В. Благодаря ограничению длительности подачи напряжения в панели замок не выйдет из строя.

### Схема подключения электромагнитного замка



**Примечание:** Полярность значения не имеет.

6) Нажмите кнопку открывания замка на мониторе. Вызывная панель должна показать открывание замка зуммером (короткий писк или серия писков) и светодиодом (короткое мигание) за защитным фильтром ИК-подсветки (4 на рис. 1), замок должен открыться.

#### Примечания

- Индикация и подача напряжение на замок длится примерно 1 секунду, несмотря на удержание кнопки на мониторе.
- Для мониторов без трубки открывание замка происходит только в режиме разговора.
- Открывание замка происходит только когда панель активна – монитор показывает изображение с панели.



7) Для многоканального монитора проверьте вызов, изображение, звук и открывание замка согласно пунктам 4 - 6 для каждой вызывной панели. Также проверьте переключение между панелями и дополнительными видеокамерами (обычно осуществляется кнопкой просмотра на мониторе).

## 5. Установка на объекте.

Вызывную панель рекомендуется крепить к стене вблизи входной двери или непосредственно к входной двери. Место крепления следует выбирать с учетом зоны видимости видеокамеры: по горизонтали  $78^\circ$ , по вертикали  $59^\circ$ .

**Примечание:** Нежелательно располагать вызывную панель «через стенку» от монитора, это может привести к «свистам» при разговоре.

Порядок установки:

1) Подготовить нишу для панели. Для облегчения позиционирования следует применять самоклеющийся шаблон, входящий в комплект поставки.

2) Проложить 4-х проводный кабель для соединения вызывной панели с монитором видеодомофона. Кабель следует подбирать согласно следующим рекомендациям:

Длина кабеля	Рекомендуемый кабель
до 30 м	4x0,12 мм <sup>2</sup> и большего сечения, например, КСПВГ. В условиях помех следует применять экранированный кабель (например, КММ), экран подключить к общему проводу на стороне монитора и вызывной панели.
30-50 м	4x0,2 мм <sup>2</sup> и большего сечения, экранированный кабель (например, КММ) экран подключить к общему проводу на стороне монитора и вызывной панели.
50-70 м	4x0,35 мм <sup>2</sup> и большего сечения, экранированный кабель (например, КММ) экран подключить к общему проводу на стороне монитора и вызывной панели.

При необходимости проложить кабель к электроуправляемому замку согласно схеме подключения и инструкции на замок. Для подключения панели к замку используется кабель 2x0,5 мм<sup>2</sup>.

3) Выполнить подключение и проверить работоспособность согласно разделу 4 данной инструкции.

4) Прикрепить панель, используя крепежные элементы, входящие в комплект поставки.

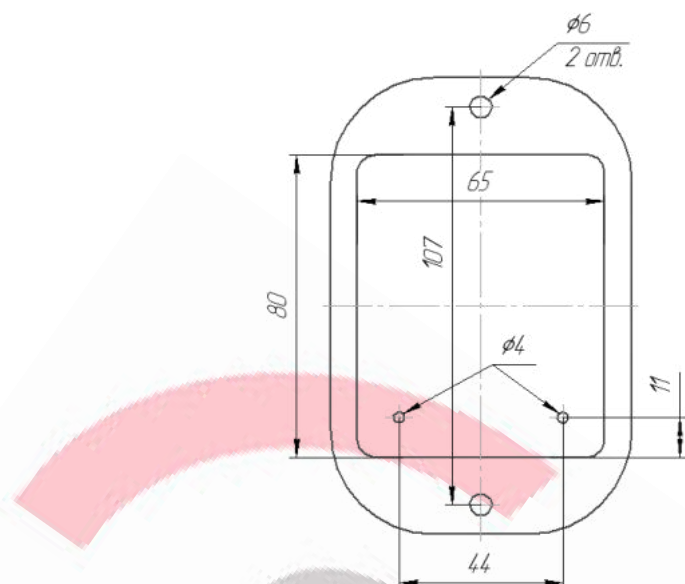


Рис. Установочные размеры панели

#### Примечания

- Рекомендуется рассверлить шлицы крепежных элементов и закрыть их заглушками, входящими в комплект поставки.
- Панель может крепиться к поверхности с обратной стороны винтами М5 (в комплект не входят).
- Не следует герметизировать заднюю крышку вызывной панели, через зазоры в задней крышке и специальный водосток стекает влага, попавшая в вызывную панель. **Герметизация задней крышки приводит к накоплению влаги внутри панели и выходу панели из строя!**

## 6. Технические характеристики

	JSB-V03M	JSB-V03M ex-view	JSB-V03M PAL / NTSC	JSB-V03M PAL ex-view
Аудиотракт	на базе аудиопроцессора фирмы Motorola полоса пропускания 60...3000Гц; макс. мощность динамика 0.5Вт			
Разрешение, твл	420	420	380	380
Чувствительность	0.1 люкс	0.001 люкс	1 люкс	0.01 люкс
Видимость в темноте от встроенной ИК-подсветки	1 м	5 м	0,5 м	3 м
Углы обзора	78° x 59°	78° x 59°	65° x 49°	78° x 59°
Управление замком	Импульсное, реле, =/~, 12/24В, 10А			
Питание	от монитора DC 12В, 120 мА			
Диапазон рабочих температур	-30...+50°С			
Корпус:	Габариты: 81x123x29 мм Устойчивость к воздействиям IP52			

## 7. Технические неисправности и методы их устранения

Неисправность	Возможная причина
Постоянный вызов	Замыкание между землей (черный провод) и аудиолинией (желтый провод).
Отсутствие вызова	Обрыв аудиолинии (желтый провод) или земли (черный провод).
Отсутствие изображения, звука нет.	Обрыв или замыкание красного (питание) и черного (земля) проводов.
Отсутствие изображения, звук есть	1. Обрыв или замыкание белого (видео) провода. 2. При применении мониторов с возможностью подключения видеопамати отсутствие перемычки, заменяющей разъем видеопамати.

## 8. Гарантийные обязательства.

### Внимание:

При покупке панели требуйте проверки внешнего вида и основных режимов его работы. Для гарантийного ремонта предъявите данную инструкцию вместе с чеком покупки. Все графы раздела 9 должны быть заполнены.

Предприятие- изготовитель гарантирует работу панели в течение 12 месяцев с момента продажи через торговую или монтажную организацию, но не более 24 месяцев от даты производства (см. дату на штампе ОТК в гарантийном талоне). При отсутствии отметки о дате продажи гарантийный срок начисляется от даты производства.

Гарантийные обязательства становятся недействительными, если причиной выхода из строя явились

- механические, термические и химические повреждения корпуса;
- электрический пробой входного каскада;
- нарушение правил установки и подключения, изложенных в настоящей инструкции.

ООО «Приборы ВОЛИКС», отдел продаж:

Россия, 214036, г.Смоленск, ТЭЦ 2, пос. Маркатушино.

Тел.: +7 (481) 224-43-62, +7 (960) 592-42-97; +7 (960) 592-43-02

ICQ: 450-059-888 (Павел); 453-020-044 (Анатолий)

Skype: volix\_anatoly; volix\_sale2

http: [www.volix.ru](http://www.volix.ru) e-mail: [sales@volix.ru](mailto:sales@volix.ru)

ООО «Джей Эс Би» Украина, г. Чернигов

Тел. +38 (0462) 93-69-08, +38 (063) 874-15-35, +38(050)465-24-55, +38 (367) 460-16-05

e-mail: [jsb@list.ru](mailto:jsb@list.ru)

Предприятие – изготовитель:

ООО «Приборы ВОЛИКС»

Россия, 214036 г.Смоленск, ТЭЦ 2, пос. Маркатушино, тел./факс: +7 (481) 224-43-62

e-mail: [sales@volix.ru](mailto:sales@volix.ru) http: [www.volix.ru](http://www.volix.ru)

Техническая поддержка:

По ICQ: 624-294-037

Skype: denvolix

По телефону: (4812) 24-43-62

e-mail: [tech@volix.ru](mailto:tech@volix.ru)



**Спасибо за покупку!**