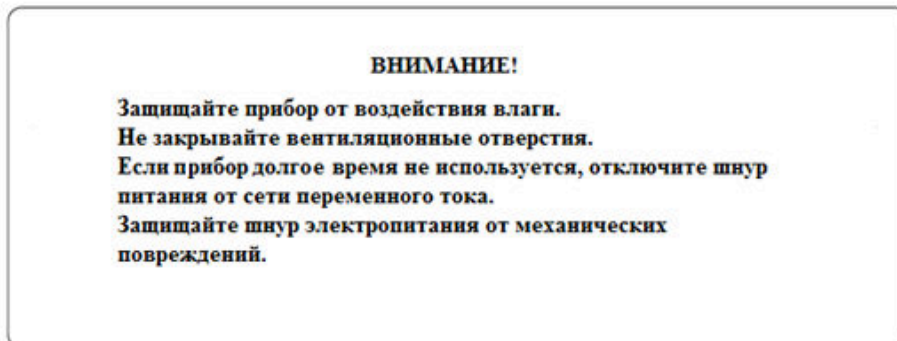
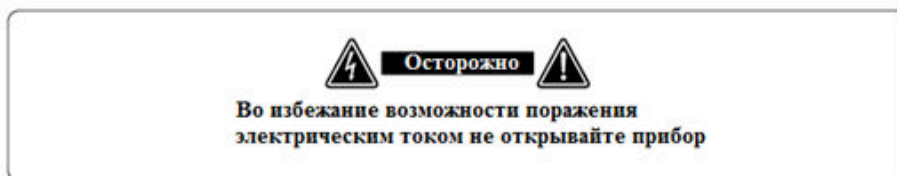




## МИКСЕР-ПРЕДУСИЛИТЕЛЬ M-442

### Инструкция по эксплуатации

## Инструкция по безопасности:



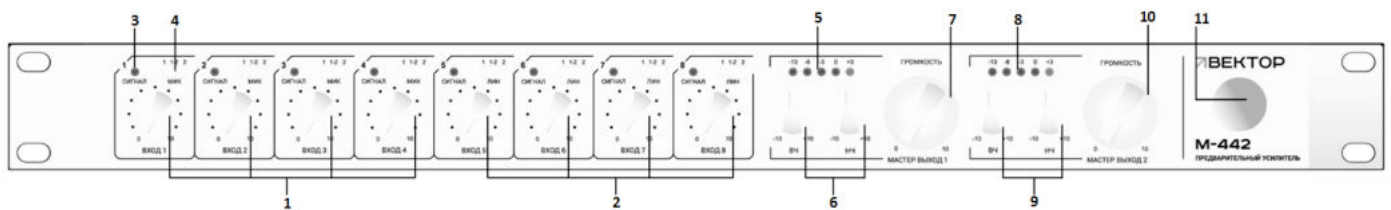
*Перед началом работы внимательно ознакомьтесь с инструкцией.*


1. При установке устройства соблюдайте следующие условия:
  - Устанавливайте прибор на ровной горизонтальной поверхности или в коммутационный шкаф
  - Не устанавливайте вблизи воды или в местах с повышенной влажностью
  - Не устанавливайте прибор вблизи мощных источников тепла, таких, как радиаторы или другие устройства, излучающие тепло
  - Не допускайте падения на прибор жидкости или посторонних предметов.
2. При подключении устройства учитывайте следующее:
  - Тщательно выполняйте все соединения, так как неправильное подключение может привести к помехам, повреждению устройства, а также к поражению пользователя электрическим током
  - Во избежание поражения электрическим током не открывайте верхнюю крышку устройства
  - Микшер-предусилитель необходимо устанавливать в помещении с температурным режимом не более – 10 - + 40 °С при влажности воздуха не более 80%.
  - В целях предупреждения повреждений прибора, применяйте только те предохранители, номинальное значение которых указано в данной инструкции (см. раздел «Задняя панель»).
3. Техническое обслуживание и ремонт должны выполнять только квалифицированные специалисты авторизованного сервисного центра.

## Функциональные возможности

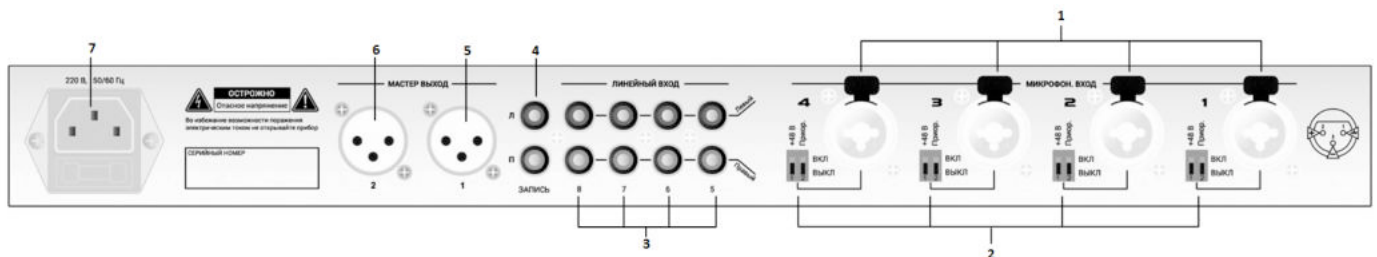
- Для подключения источников аудио сигнала, могут быть использованы различные типы разъемов:
  - 4 микрофонных входа (разъем combo XLR/JACK)
  - 4 линейных входа (разъем RCA)
- Поддерживает работу в двух режимах, моно и стерео.
- Каждый входной канал имеет:
  - независимую регулировку громкости и индикатор входного аудио сигнала;
  - селектор для выбора выходного канала: (1 или 2 канал, либо 1и2 вместе)
- Мастер выходы 1 и 2 (разъемы XLR) Каждый выходной канал имеют независимую регулировку уровня сигнала и эквализации (ВЧ / НЧ)
- Запись микшированного (смешенного) аудио сигнала.
- Электропитание от сети (220 В)

## Передняя панель



1. «ВХОД 1-4» - Регуляторы уровня громкости для микрофонных входов 1 – 4
2. «ВХОД 5-8» - Регуляторы уровня громкости для линейных входов 5 – 8
3. «СИГНАЛ» - Индикатор наличия входного сигнала. (имеется на каждом входном канале)
4. «1 1-2 2» - Селектор канала:
  - Если селектор находится в положении «1», то сигнал от данного входа направлен к «Мастер выходу 1» (моно)
  - Если селектор находится в положении «1-2», то сигнал от данного входа, направлен к «Мастер выходу 1 и 2» (стерео)
  - Если селектор находится в положении «2», то сигнал от данного входа направлен к «Мастер выходу 2» (моно)
5. «-13 -8 -3 0 +3» - Индикатор уровня выходного сигнала для «Мастер выход 1».
6. «НЧ \ ВЧ» - Эквалайзер для «Мастер выхода 1». (Позволяет корректировать АЧХ выхода 1)
7. «Мастер выход 1» - Регулятор уровня громкости для выхода 1.
8. «-13 -8 -3 0 +3» - Индикатор уровня выходного сигнала для «Мастер выход 2»
9. «НЧ \ ВЧ» - Эквалайзер для «Мастер выхода 2». (Позволяет корректировать АЧХ выхода 2)
10. «Мастер выход 2» - Регулятор уровня громкости для выхода 2.
11. «» Кнопка включения электропитания прибора. (с подсветкой)

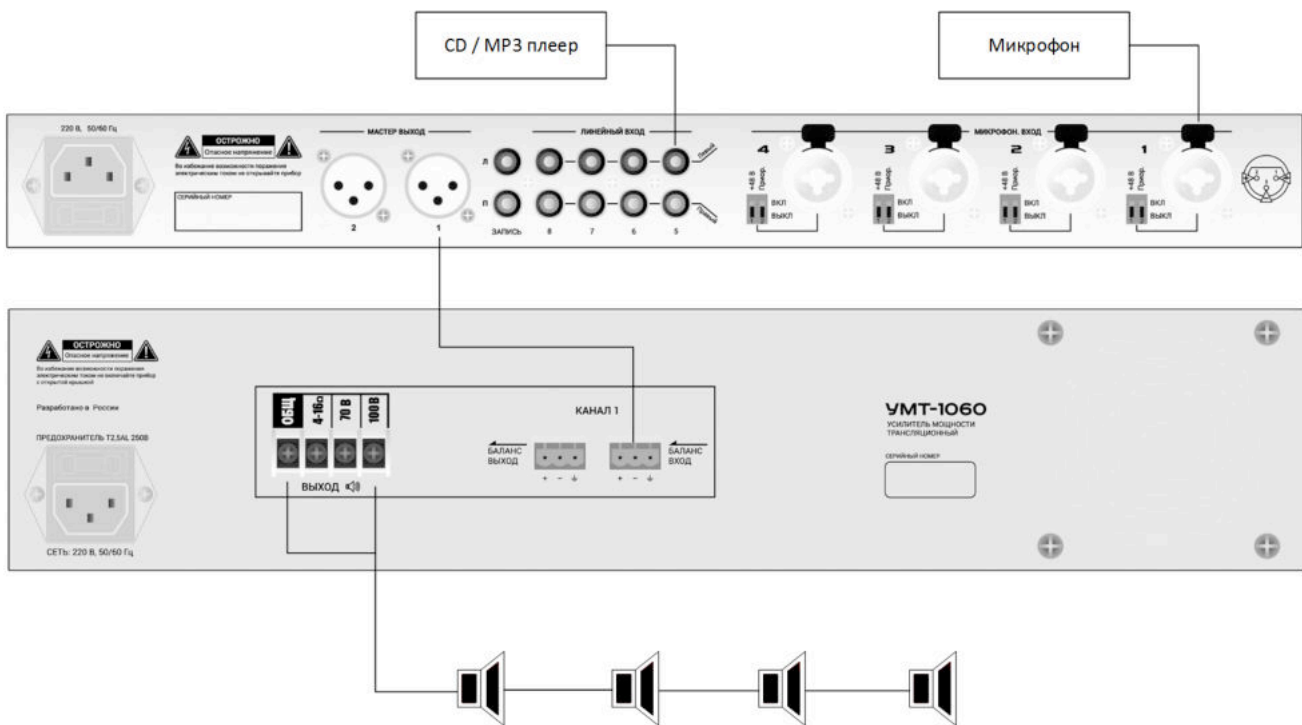
## Задняя панель



1. «Микрофонный вход 1-4» - Предназначен для подключения динамических или конденсаторных микрофонов. (Комбинированный разъем XLR и JACK).
2. «+48В \ Приор» - Переключатель дополнительных режимов микрофонного входа
  - + 48В – Включает фантомное питания для конденсаторных микрофонов.
  - ПРИОР – Включает режим приоритета микрофонного входа над линейными входами 5-8.
3. «Линейный вход 5-8» - Предназначен для подключения внешних источников аудио сигнала CD плеер, FM тюнер, Ноутбук и т.д. (Разъем типа RCA).
4. «Запись» - Суммированный аудио сигнал для записывающего устройства.
5. «Мастер выход 1» - Для соединения предусилителя М-442 с усилителем мощности. (Разъеме типа XLR).
6. «Мастер выход 2» - Для соединения предусилителя М-442 с усилителем мощности. (Разъеме типа XLR).
7. «220в 50\60Гц» - Разъём для подключения кабеля электропитания (предохранитель 1А)

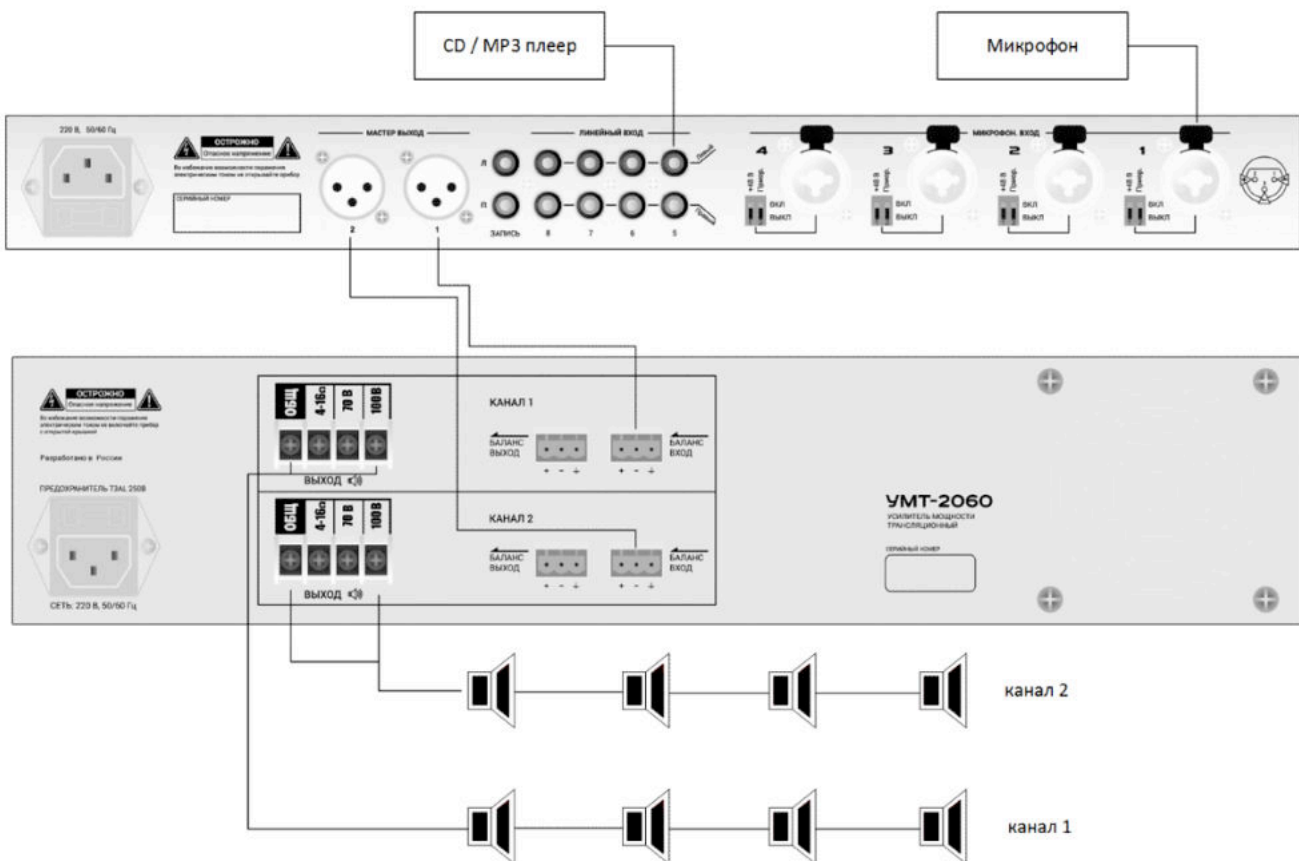
## Пример подключения усилителей мощности.

1. Селектор канала на передней панели находится в положении «1» (режим моно)



\* аналогичное подключение если селектор канала находится в положении «2» (моно режим)

2. Селектор канала на передней панели находится в положении «1-2» (режим стерео)



## Технические характеристики

Вход: чувствительность / импеданс	MIC: -50 дБ (2,5 мВ) / 5 кОм СИММ. LINE: -10 дБ (250 мВ) / 5 кОм НЕСИММ.
Выход: уровень / чувствительность	ВЫХОД 1 и 2: +4 дБ (21,23 В) / 200 Ом БАЛАНС. REC: 0 дБ (0,775 мВ) 10 кОм НЕБАЛАНС.
Частотные характеристики	MIC: 80 ~ 15 000 Гц (-3 дБ) LINE: 20 ~ 20 000 Гц (-3 дБ)
Отношение сигнал/шум.	MIC: более 55 дБ LINE: более 75 дБ
Потребляемая мощность	30 Вт
Питание	220 В / 230 В, 50-60 Гц (1А)
Габаритные размеры	430(Ш) x 44(В) x 200(Г) мм
Вес	3,8 кг

*Примечание: Технические характеристики могут быть изменены без предварительного уведомления.*