

OP 1212

12В 12Ач

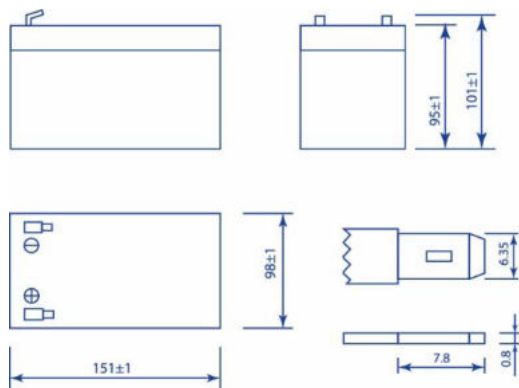


Конструкция батареи

Полож. пластина	Диоксид свинца
Отриц. пластина	Свинец
Корпус	ABS пластик
Крышка	ABS пластик
Клапан	Каучук
Клеммы	Медь
Сепаратор	Стекловолокно
Электролит	Серная кислота

Габариты (±1мм)

Длина, мм.....	151
Ширина, мм.....	98
Высота, мм.....	95
Полная высота, мм.....	101



Применение

- Системы безопасности и контроля доступа
- Системы аварийного освещения
- Электронные кассовые аппараты
- Электронное тестовое оборудование
- Переносное оборудование

Особенности

- Технология AGM позволяет рекомбинировать до 99% выделяемого газа;
- Нет ограничений на воздушные перевозки;
- Соответствие требованиям UL;
- Эксплуатация в любом положении;
- Необслуживаемые. Не требует долива дистиллята;
- Низкий саморазряд;
- Корпус аккумулятора выполнен из пластика ABS, не поддерживающего горение.

Технические характеристики

Номинальное напряжение	12 В
Срок службы	3 года
Номинальная емкость (25°C) 20 часовой разряд	12 Ач
Саморазряд	3% емкости в месяц при 25°C

Рабочий диапазон температур

Разряд	-15~50°C
Заряд	-10~50°C
Хранение	-20~50°C

Метод заряда: постоянным напряжением (25°C) Циклический режим (14,4 – 15,0 В)

Макс. зарядный ток.....	3,6 А
Температурная компенсация	-30 мВ/°C
Буферный режим (13,50 – 13,80 В)	
Температурная компенсация	-20 мВ/°C

Продукция постоянно совершенствуется, поэтому фирма-изготовитель оставляет за собой право вносить изменения без предварительного уведомления.