

СПЕЦПРИБОР



ТН ВЭД ЕАЭС 8531 10 300 0



Соответствует ТР ТС
о взрывобезопасности

ОКПД2 26.30.50.114



Соответствует ТР
о пожарной безопасности

**ОПОВЕЩАТЕЛЬ
ВЗРЫВОЗАЩИЩЕННЫЙ
«ЗОВ-ИБ»**

**РУКОВОДСТВО ПО ЭКСПЛУАТАЦИИ
ПАСПОРТ**

СПР.425548.007 РЭ

1 НАЗНАЧЕНИЕ ИЗДЕЛИЯ

1.1 Оповещатель взрывозащищенный «ЗОВ-ИБ» (в дальнейшем – оповещатель) предназначен для подачи световых и/или звуковых сигналов во взрывоопасных зонах с целью привлечения внимания людей при пожарной и прочих опасностях.

1.2 Оповещатель имеет взрывозащиту вида «искробезопасная электрическая цепь «i», предназначен для установки во взрывоопасных зонах **класса 0** и ниже по ГОСТ ИЕС 60079-10-1, и подключается в искробезопасные цепи барьеров серии «БПЦ» или других искробезопасных источников питания, искробезопасные электрические цепи которых имеют параметры, позволяющие подключение данного оповещателя.

Извещатель имеет маркировку взрывозащиты и параметры искробезопасности в соответствии с таблицей 1 по ГОСТ 31610.0, ГОСТ 31610.11.

1.3 Оповещатель имеет следующие варианты исполнения:

Таблица 1.

Наименование	Маркировка взрывозащиты, параметры искробезопасности	Тип оповещателя
«ЗОВ-ИБ»	1Ex ia IIB T6 Gb Li:1мкГн, Ci:1нФ, Ui:19,5В, Ii:0,4А	светозвуковой
«ЗОВ-ИБ-С»	1Ex ia IIB T6 Gb Li:1мкГн, Ci:1нФ, Ui:19,5В, Ii:0,4А	световой
«ЗОВ-ИБ-З»	0Ex ia IIC/IIB T6 Ga Li:1мкГн, Ci:1нФ, Ui:19,5В, Ii:0,26А/0,4А	звуковой

1.4 Диапазон рабочих температур **-55...+55°С**.

1.5 Степень защиты оболочки корпуса оповещателя – **IP67** по ГОСТ14254.

Категория размещения - 1 по ГОСТ 15150.

2 ТЕХНИЧЕСКИЕ ХАРАКТЕРИСТИКИ

2.1 Рабочий диапазон подводимых к оповещателю напряжений (без учета падения напряжения на проводах электропитания): **от 12,7В до 19,5В**

2.2 Ток потребления оповещателей «ЗОВ-ИБ» соответствует таблице 2.

Таблица 2.

Напряжение питания, В	Ток потребления ЗОВ-ИБ, мА	Ток потребления ЗОВ-ИБ-С, мА	Ток потребления ЗОВ-ИБ-З, мА
12,7	39	34	25
19,5	75	80	40

2.3 На входе оповещателя имеется резистор сопротивлением 8,2кОм, подключенный к линии питания, с помощью которого может осуществляться контроль целостности линии питания током обратной полярности.

2.4 Пиковый уровень звукового давления для звуковых и светозвуковых оповещателей:

- не менее **105 дБА/м** – при температурах от -40 до +55⁰С;

- не менее **95 дБА/м** – для оповещателей при температурах -55...-40⁰С.

Диапазон излучаемых звуковых частот **2700...3700 Гц**.

2.5 Режим светового оповещения светозвукового варианта: прерывистый с частотой мигания 2 Гц. Для светового варианта только непрерывный режим свечения (прерывистый режим свечения обеспечивается за счет управления выходом БПЦ).

Сигнальный цвет светового оповещения – красный (либо желтый, синий – по заказу).

2.6 Габаритные размеры - не более:

для одновыводного корпуса – 155x108x75мм с учетом штуцера;

для двухвыводного корпуса – 225x108x75мм с учетом штуцеров.

Масса - не более 0,4 кг.

2.7 Средний срок службы изделия - не менее 10 лет.

3 КОМПЛЕКТНОСТЬ

3.1 Комплект поставки соответствует табл. 3.

Таблица 3.

Наименование	Условное обозначение	Кол-во
1. Оповещатель «ЗОВ-ИБ»	СПР.425548.007 ТУ	1
2. Руководство по эксплуатации. Паспорт.	СПР.425548.007 РЭ	1

4 УСТРОЙСТВО И РАБОТА

4.1 Общий вид оповещателя приведен на рис.А.2 ПРИЛОЖЕНИЯ А.

Оповещатель состоит из пластмассового корпуса 3, внутри которого находится плата 4 с элементами электрической схемы.

Корпус закрыт пластмассовой крышкой 5 с резиновым уплотнительным кольцом. Крышка крепится к корпусу четырьмя саморезами поз.11. На крышке крепится рупор 8 из светопропускающей пластмассы, который зажимается резьбовой крышкой 7. К рупору крепится плата 6 с пьезоизлучателем и светоизлучающими диодами.

Оповещатель крепится на стене или кронштейне двумя винтами (шурупами) М5.

4.2 При подаче напряжения на клеммы питания оповещатель начинает непрерывно выдавать тревожный звуковой и/или световой сигналы. Для светозвукового исполнения световой сигнал прерывистый с частотой мигания 2Гц. Для светового исполнения световой сигнал непрерывный.

5 ОБЕСПЕЧЕНИЕ ВЗРЫВОЗАЩИЩЕННОСТИ

5.1 Оповещатель имеет вид взрывозащиты – «Искробезопасная электрическая цепь «i» и соответствует требованиям ГОСТ 31610.0, ГОСТ 31610.11.

Маркировка взрывозащиты: «**IEEx ia IIB T6 Gb**» для исполнения ЗОВ-ИБ, ЗОВ-ИБ-С;
«**0Ex ia IIC/IIB T6 Ga**» для исполнения ЗОВ-ИБ-З.

5.2 Взрывозащищенность оповещателя обеспечивается его обязательным включением только в искробезопасные цепи – пусковые цепи приборов с видом взрывозащиты «Искробезопасная электрическая цепь «i».

5.3 В соответствии с ГОСТ 31610.0, ГОСТ 31610.11 взрывозащищенность оповещателя обеспечивается применением специальных конструктивных мер:

- ограничением внутренних емкости и индуктивности;
- ограничением максимального напряжения на внутренних емкостях;
- обеспечение необходимых электрических зазоров и путей утечки;
- ограничением максимальной температуры поверхности корпуса, определяемой ограничением максимальной рассеиваемой мощности.

6 ОБЕСПЕЧЕНИЕ ВЗРЫВОЗАЩИЩЕННОСТИ ПРИ МОНТАЖЕ И ЭКСПЛУАТАЦИИ

6.1 Монтаж оповещателя должен производиться в соответствии с требованиями ГОСТ ИЕС 60079-14, гл. 7.3. ПУЭ, ПТЭЭП и настоящего документа.

6.2 Перед монтажом оповещатель должен быть осмотрен на отсутствие механических повреждений корпуса, кабеля и кабельного ввода, на наличие заводской пломбы и маркировки взрывозащиты.

6.3 Приемка изделия после монтажа должна производиться в соответствии с требованиями ПТЭЭП и настоящего РЭ.

6.4 Оповещатель не подлежит ремонту у потребителя.

7 ПОРЯДОК УСТАНОВКИ И РАБОТЫ

7.1 Вскрыть упаковку, проверить комплектность, осмотреть изделие на отсутствие повреждений корпуса и кабельного ввода.

В случае обнаружения повреждений составить соответствующий акт и рекламацию транспортным организациям.

7.2 Установку изделия производить с учетом удобства эксплуатации на поверхности, не подверженной вибрации и тряске. Необходимо исключить попадание прямых солнечных лучей на рупор оповещателя из-за возможного ухудшения видимости светового оповещения.

7.3 Питание оповещателя осуществляется от искробезопасной цепи питания. Тип кабельных линий подвода питания к оповещателю и способ их прокладки в пределах взрывоопасной зоны должны соответствовать ГОСТ ИЕС 60079-14. При необходимости рекомендуется применять коробки КСРВ-і СПР.687227.001 ТУ.

7.4 Монтаж электрических цепей осуществляется согласно рис. А1 ПРИЛОЖЕНИЯ А.

7.5 Установку оповещателя производить в следующей последовательности:

- отвернуть 4 самореза крепления крышки (поз.11 ПРИЛОЖЕНИЯ А), снять крышку;
- ВНИМАНИЕ! Не следует отворачивать резьбовую крышку (поз.7 ПРИЛОЖЕНИЕ А), во избежание нарушения герметичности установки рупора.**
- закрепить корпус в соответствии с его установочными размерами (см. ПРИЛОЖЕНИЕ А);
- вывернуть штуцера и вынуть заглушки и уплотнительные кольца (поз. 1, 12, 2 ПРИЛОЖЕНИЯ А);
- протянуть через штуцер и резиновое кольцо (поз. 1, 2 ПРИЛОЖЕНИЯ А) кабель с наружным диаметром от 5 до 7 мм (штуцера в комплекте предназначены для трубной проводки (резьба G 1/2-В));
- подключить жилы вводного кабеля соблюдая полярность к контактам «1» и «2» или к контактам «3» и «4» согласно схемы подключения рис.А1.
- Примечание:* в оповещателе применены разъемные клеммы, поэтому для удобства рекомендуется их отсоединять при подключении.
- завернуть штуцер в корпус оповещателя до уплотнения кабеля по его внешней оболочке резиновыми кольцами и законтрить штуцера контргайками;
- установить крышку оповещателя, завернуть саморезы и опломбировать.

ВНИМАНИЕ! Во избежание отказа оповещателя из-за нарушения герметичности его корпуса следует строго соблюдать следующие условия монтажа:

- 1) допустимо использование только кабеля круглого сечения с наружным диаметром от 5 до 7 мм;
- 2) штуцера кабельных вводов должны быть затянуты до полного уплотнения кабеля резиновыми кольцами (проверяется подергиванием);
- 3) крышка корпуса должна до упора затягиваться саморезами.

7.6 По окончании монтажа проверить работоспособность оповещателя при выдаче соответствующим прибором сигнала управления.

8 МАРКИРОВКА И ПЛОМБИРОВАНИЕ

8.1 Маркировка изделия соответствует чертежам предприятия-изготовителя и ГОСТ 26828.

8.2 На корпусе имеется табличка, на которой нанесены:

- товарный знак предприятия-изготовителя;
- тип, наименование и вариант исполнения изделия;
- маркировка взрывозащиты с параметрами искробезопасности:

«**1Ex ib ПВ Т6 Gb**», «Li:1мкГн, Si:1нФ, Ui:19,5В, Ii:0,4А» для исполнений ЗОВ-ИБ, ЗОВ-ИБ-С;

«**0Ex ia ПС/ПВ Т6 Ga**», «Li:1мкГн, Si:1нФ, Ui:19,5В, Ii:0,26А/0,4А» для исполнения ЗОВ-ИБ-З;

- сведения о рабочей температуре:

« **-55°C < ta < +55°C** »

- степень защиты оболочки **IP67**;

- знаки соответствия (знаки обращения на рынке) и специальный знак «**Ex**»;

- наименование органа по сертификации и номер сертификата по взрывозащите;

- заводской номер, квартал изготовления и год выпуска (2 последние цифры).

9 ТЕХНИЧЕСКОЕ ОБСЛУЖИВАНИЕ

9.1 Техническое обслуживание оповещателя должно осуществляться в соответствии с ГОСТ ИЕС 60079-17.

9.2 При техническом обслуживании внешним осмотром проверяется:

- отсутствие механических повреждений корпуса оповещателя и вводного штуцера;
- надежность крепления оповещателя;
- целостность маркировки взрывозащиты.

9.3 Кроме того, необходимо один раз в год проводить проверку работоспособности оповещателя, подав на него рабочее напряжение и проконтролировав выдачу световых и/или звуковых сигналов.

10 ТРАНСПОРТИРОВАНИЕ И ХРАНЕНИЕ

10.1 Оповещатель в упаковке предприятия-изготовителя транспортируется всеми видами транспорта на любые расстояния с соблюдением требований действующих нормативных документов.

10.2 Условия транспортирования должны соответствовать условиям хранения 5 по ГОСТ 15150.

10.3 Хранение оповещателя в упаковке для транспортирования должно соответствовать условиям хранения 2 по ГОСТ 15150.

11 ГАРАНТИИ ИЗГОТОВИТЕЛЯ

11.1 Предприятие-изготовитель гарантирует соответствие оповещателя требованиям технических условий СПР.425548.007 ТУ при соблюдении потребителем условий эксплуатации, транспортирования и хранения.

11.2 Гарантийный срок хранения – **12** месяцев с момента изготовления.

11.3 Гарантийный срок эксплуатации – **24** месяца с момента ввода оповещателя в эксплуатацию, но не более **36** месяцев с момента изготовления.

12 СВЕДЕНИЯ ОБ ИЗГОТОВИТЕЛЕ

ООО «СПЕЦПРИБОР», 420029, г. Казань, а/я 89, ул. Сибирский тракт, 34

Тел.: (843) 512-57-42, 512-57-43, 512-57-48 факс: (843) 512-57-49

E-mail: info@specpribor.ru http://www.specpribor.ru

13 СВИДЕТЕЛЬСТВО О ПРИЕМКЕ

Оповещатель взрывозащищенный ЗОВ-ИБ ЗОВ-ИБ-С ЗОВ-ИБ-3

Заводской номер

соответствует техническим условиям СПР.425548.007 ТУ и признан годным к эксплуатации.

Дата выпуска _____

М.П.

Начальник ГТК**14 СВИДЕТЕЛЬСТВО ОБ УПАКОВЫВАНИИ**

Оповещатель взрывозащищенный «ЗОВ-ИБ» вариант и заводской номер п.13 упакован на предприятии-изготовителе согласно требований конструкторской документации.

Дата упаковки _____

Упаковывание произвел _____

15 СВЕДЕНИЯ О РЕКЛАМАЦИЯХ

15.1 При отказе оповещателя в течение гарантийного срока потребителем должен быть составлен рекламационный акт, вместе с которым отказавший оповещатель отправляется предприятию-изготовителю.

15.2 Все предъявленные рекламации регистрируются в табл. 15.

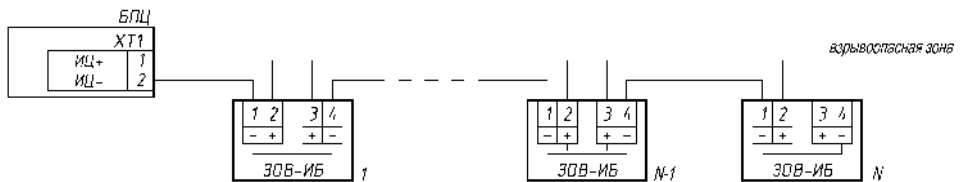
Таблица 15.

Дата и номер акта рекламации	Краткое содержание рекламации	Меры, принятые по рекламации	Должность, фамилия и подпись отв. лица	Примечание

16 СВЕДЕНИЯ ОБ УТИЛИЗАЦИИ

Оповещатель и его составные части не содержат компонентов и веществ, требующих особых условий утилизации. Утилизация осуществляется в порядке, предусмотренном эксплуатирующей организацией.

ПРИЛОЖЕНИЕ А



БПЦ-ИВ – для ЗОВ-ИБ N=5, для ЗОВ-ИБ-3 N=8, для ЗОВ-ИБ-С N=10
 БПЦ-ИС – для ЗОВ-ИБ-3 N=5

Рис. А.1. Схема подключения оповещателей ЗОВ-ИБ.

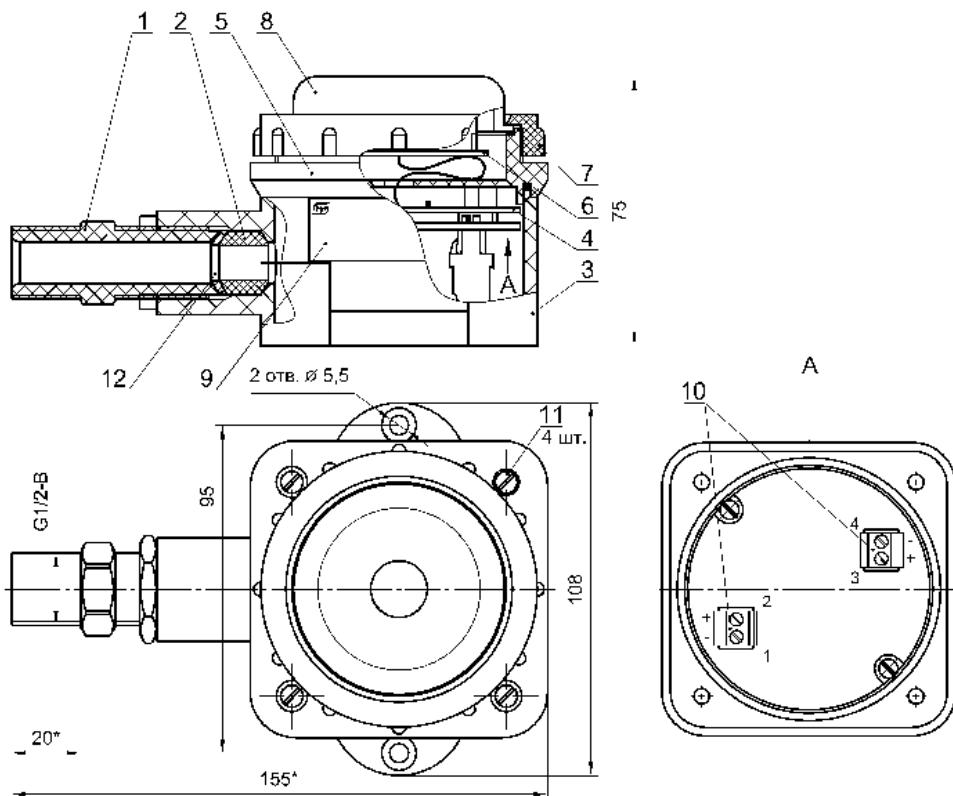
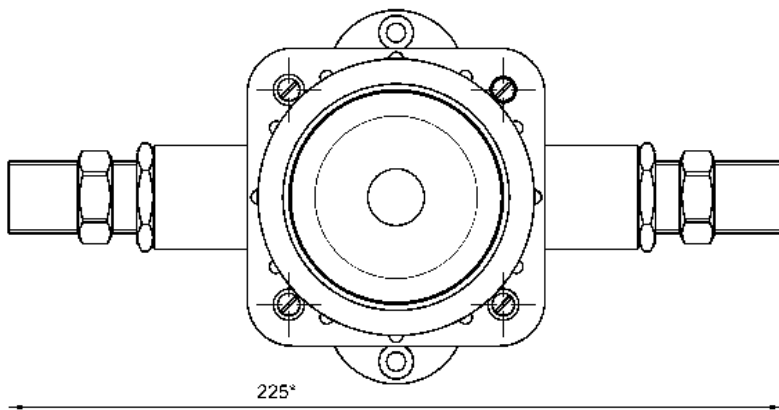


Рис.А.2.

ПРИЛОЖЕНИЕ А (продолжение)**Рис. А.3.**