



ООО «ВОЗРОЖДЕНИЕ»

ОКПД2 27.90.40.190

ТУ 27.90.40-001-33120038-2018

УТВЕРЖДЕН

ВЗР.212600.000 ЛУ

КАЛИТКА
МОДЕЛЬ К-15
К-15-А

ВЗР.212600.000 ИМ
ИНСТРУКЦИЯ ПО МОНТАЖУ
Листов 16

2018

СОДЕРЖАНИЕ

1	Общие указания	4
2	Меры безопасности	5
3	Подготовка изделия к монтажу	6
3.1	Порядок транспортирования изделия до места монтажа	6
3.2	Правила распаковывания изделия	6
3.3	Правила осмотра изделия	6
3.4	Требования к месту монтажа изделия	7
4	Монтаж и демонтаж изделия	8
4.1	Необходимое оборудование	8
4.2	Монтаж изделия.....	8
4.3	Демонтаж изделия.....	10
5	Подключение и наладка изделия	11
5.1	Схема подключения изделия.....	11
5.2	Подключение питания	12
6	Комплексная проверка	13
6.1	Осмотр и проверка готовности изделия к использованию	13
7	Сдача смонтированного изделия	14

Настоящая инструкция по монтажу (ИМ) распространяется на Калитку Oxgard K-15 и ее модификаций (далее по тексту – изделие).

ИМ устанавливает правила и порядок проведения работ по монтажу и пуску изделия.

Перед монтажом изделия следует дополнительно ознакомиться с Руководством по эксплуатации ВЗР.212600.000 РЭ.

В связи с постоянной работой по совершенствованию изделия в конструкцию могут быть внесены изменения, не нашедшие отражения в данной редакции ИМ.

В настоящем документе приняты следующие сокращения:

РЭ — руководство по эксплуатации;

ИМ — инструкция по монтажу;

БП — блок питания.

1 ОБЩИЕ УКАЗАНИЯ

При сборке и установке изделия для общей безопасности примите во внимание все рекомендации и указания, указанные в данной инструкции.

Перед началом проведения монтажных работ полностью отключите электропитание изделия.



ЗАПРЕЩАЕТСЯ:

УСТАНАВЛИВАТЬ БЛОК ПИТАНИЯ ВНУТРИ КОРПУСА ИЗДЕЛИЯ, Т.К. ЭТО МОЖЕТ ПРИВЕСТИ К ПОРАЖЕНИЮ ЛЮДЕЙ ЭЛЕКТРИЧЕСКИМ ТОКОМ.

УСТАНАВЛИВАТЬ ИЗДЕЛИЕ ВНЕ СУХИХ И ОТАПЛИВАЕМЫХ ПОМЕЩЕНИЙ, КРОМЕ МОДИФИКАЦИЙ С ИНДЕКСОМ А.

ПРИМЕНЯТЬ ДЛЯ ЧИСТКИ ИЗДЕЛИЯ ХИМИЧЕСКИ АГРЕССИВНЫЕ К МАТЕРИАЛАМ КОРПУСА ПАСТЫ И ЖИДКОСТИ.

2 МЕРЫ БЕЗОПАСНОСТИ

Монтаж производить с соблюдением «Правил технической эксплуатации электроустановок потребителей» и «Правил техники безопасности при эксплуатации электроустановок потребителей».

К монтажу изделия допускается квалифицированный персонал, подготовленный для работ с электроприборами, прошедший инструктаж по технике безопасности при работе с электроустановками напряжением до 1000 В.



ВНИМАНИЕ: НЕСОБЛЮЖДЕНИЕ ТРЕБОВАНИЙ БЕЗОПАСНОСТИ, УКАЗАННЫХ В ДАННОМ РАЗДЕЛЕ, МОЖЕТ ПОВЛЕЧЬ ЗА СОБОЙ НАНЕСЕНИЕ УЩЕРБА ЖИЗНИ И ЗДОРОВЬЮ ЛЮДЕЙ, ПОЛНОЙ ИЛИ ЧАСТИЧНОЙ ПОТЕРЕ РАБОТОСПОСОБНОСТИ ИЗДЕЛИЯ И (ИЛИ) ВСПОМОГАТЕЛЬНОГО ОБОРУДОВАНИЯ.



ВНИМАНИЕ: ПРЕДПРИЯТИЕ-ИЗГОТОВИТЕЛЬ СНИМАЕТ С СЕБЯ ОТВЕТСТВЕННОСТЬ ЗА НАНЕСЕНИЕ УЩЕРБА ЖИЗНИ И ЗДОРОВЬЮ ЛЮДЕЙ, ПОЛНОЙ ИЛИ ЧАСТИЧНОЙ ПОТЕРЕ РАБОТОСПОСОБНОСТИ ИЗДЕЛИЯ И (ИЛИ) ВСПОМОГАТЕЛЬНОГО ОБОРУДОВАНИЯ ПРИ НЕСОБЛЮЖДЕНИИ ТРЕБОВАНИЙ БЕЗОПАСНОСТИ, УКАЗАННЫХ В ДАННОМ РАЗДЕЛЕ, А ТАКЖЕ ПРЕКРАЩАЕТ ДЕЙСТВИЕ ГАРАНТИИ НА ИЗДЕЛИЕ.

3 ПОДГОТОВКА ИЗДЕЛИЯ К МОНТАЖУ

3.1 Порядок транспортирования изделия до места монтажа

Изделие в заводской таре можно перевозить воздушным, крытым автомобильным и железнодорожным транспортом с защитой от прямого воздействия атмосферных осадков и пыли без ограничения дальности.

После перевозки при отрицательной температуре во избежание конденсации влаги изделие выдержать в помещении с нормальными климатическими условиями в течение 12 часов.

Погрузочные и разгрузочные работы должны осуществляться с соблюдением техники безопасности.

3.2 Правила распаковывания изделия

3.2.1 Произвести внешний осмотр тары. Тара не должна иметь видимых повреждений.

3.2.2 Открыть транспортировочный ящик, распаковать и осмотреть состав изделия.

3.3 Правила осмотра изделия

3.3.1 Проверить комплектность.

Комплектность проверять в соответствии с Формуляром ВЗР.212600.000 ФО.

3.3.2 Произвести внешний осмотр изделия. Изделие не должно иметь видимых повреждений.

3.3.3 В случае обнаружения повреждений составить рекламационный акт.

3.3.4 Рисунок 1 – габаритные размеры изделия.

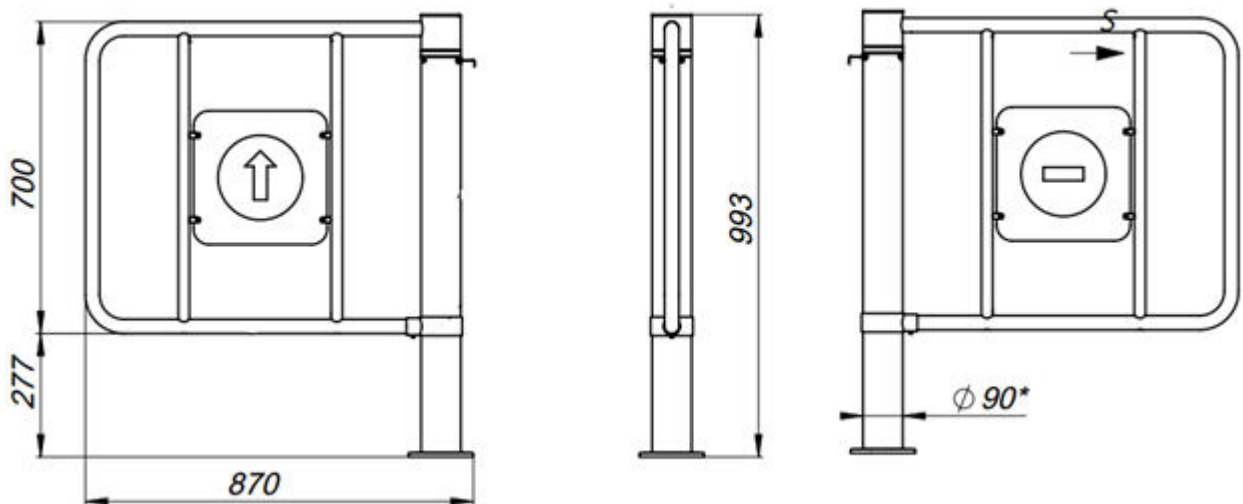


Рисунок 1 – Габаритные размеры изделия

3.4 Требования к месту монтажа изделия



ВНИМАНИЕ: УСТАНАВЛИВАТЬ ИЗДЕЛИЕ НАДЕЖНО, ВО ИЗБЕЖАНИЕ РАСКАЧИВАНИЯ И (ИЛИ) ОПРОКИДЫВАНИЯ В ПРОЦЕССЕ ЭКСПЛУАТАЦИИ. В СЛУЧАЕ УСТАНОВКИ ИЗДЕЛИЯ НА ПОЛЫ НИЗКОЙ ПРОЧНОСТИ - ПРИНЯТЬ МЕРЫ ПО УКРЕПЛЕНИЮ ПОЛОВ В МЕСТЕ УСТАНОВКИ.



ВНИМАНИЕ: УСТАНАВЛИВАТЬ ИЗДЕЛИЕ С ИНДЕКСОМ А НА ОТКРЫТОМ ВОЗДУХЕ ТОЛЬКО ПОД НАВЕСОМ.

4 МОНТАЖ И ДЕМОНТАЖ ИЗДЕЛИЯ

4.1 Необходимое оборудование

Оборудование, используемое при монтаже изделия:

- 1) электроперфоратор;
- 2) сверло твердосплавное диаметром 16мм для сверления в полу отверстий под анкеры (рекомендуемый анкер SORMAT PFGES10 M10-60);
- 3) ключ для винтов с внутренним шестигранником S6;
- 4) отвертка крестовая;
- 5) отвес или уровень;
- 6) стальные подкладки для выравнивания изделия.

4.2 Монтаж изделия



ВНИМАНИЕ: ПЕРЕД НАЧАЛОМ МОНТАЖА ИЗДЕЛИЯ ВНИМАТЕЛЬНО ИЗУЧИТЬ ДАННЫЙ РАЗДЕЛ ИНСТРУКЦИИ.



ВНИМАНИЕ: РЕКОМЕНДУЕТСЯ ВЫПОЛНИТЬ РАЗМЕТКУ УСТАНОВОЧНЫХ ОТВЕРСТИЙ ПО ОТВЕРСТИЯМ ФЛАНЦА ОСНОВАНИЯ СТОЙКИ КАЛИТКИ С УЖЕ УСТАНОВЛЕННОЙ СТВОРКОЙ.

4.2.1 Подготовить горизонтальную площадку в месте установки изделия.

4.2.2 Подготовить штробу или кабельный канал от площадки к месту установки БП и кнопок управления.

4.2.3 Установить створку калитки на стойке при помощи установочных винтов. Убедиться, что створка калитки надежно закреплена на стойке.

4.2.4 Рисунок 2 – выполнить разметку и просверлить 3 отверстия диаметром 16 мм в полу под анкеры крепления стойки калитки.

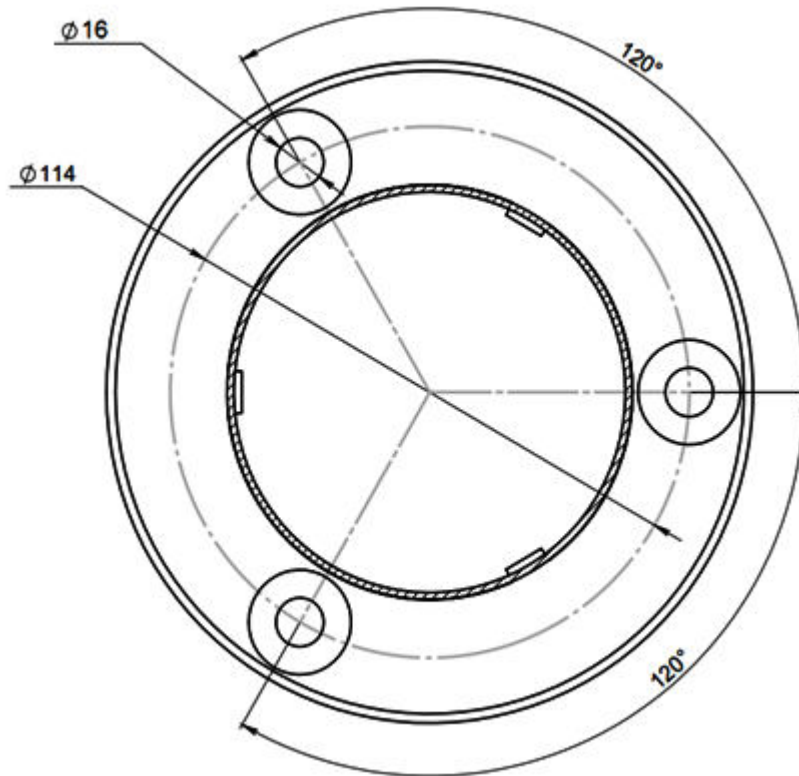


Рисунок 2 – Установочные размеры площадки

Глубина закладного отверстия должна превышать длину анкера на 5 мм. Вставить анкеры в отверстия.

4.2.5 Проложить в кабельный канал или штробу кабеля БП и кнопок управления.

4.2.6 Установить стойку калитки на подготовленную площадку.

4.2.7 Совместить отверстия в основании калитки с анкерами в полу.

4.2.8 Проверить вертикальность установки калитки в 2-х плоскостях, при необходимости использовать стальные прокладки требуемой толщины для правильной установки калитки.

4.2.9 Закрепить фланец основания калитки тремя винтами М10, закрутив их в соответствующие анкера с помощью ключа S6.

4.2.10 Завести в корпус изделия кабели от БП и кнопок управления. Закрепить кабели кабельными стяжками.

4.3 Демонтаж изделия

4.3.1 Демонтаж изделия для отправки на поверку или ремонт производить в следующем порядке:

- 1) выключить питание изделия;
- 2) отсоединить изделие от источника питания;
- 3) отсоединить кабельную часть изделия от дополнительных кабелей;
- 4) демонтировать изделие с установочной площадки.

4.3.2 Перед упаковкой очистить изделие от пыли и загрязнений.

4.3.3 Упаковать изделие в упаковочный ящик.

5 ПОДКЛЮЧЕНИЕ И НАЛАДКА ИЗДЕЛИЯ

5.1 Схема подключения изделия

Рисунок 3 – схема подключения БП, кнопок управления к плате управления калиткой.

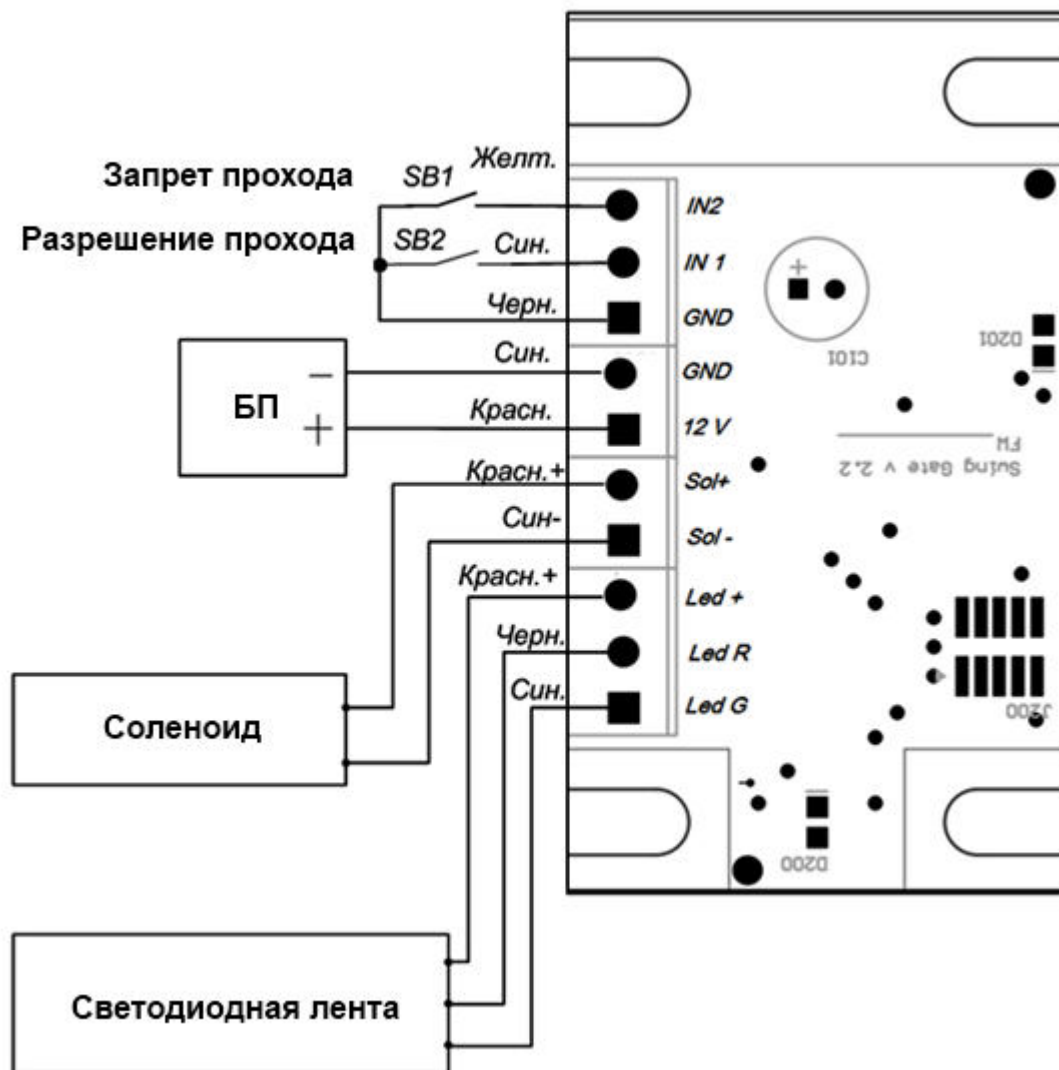


Рисунок 3 – Схема подключения калитки

Плата калитки расположена внутри стойки. Из стойки выведены провода для подключения.

Для подключения питания использовать двухжильный кабель ШВВП 2x0.75, а выносных элементов – четырехжильный кабель.

5.2 Подключение питания



ЗАПРЕЩАЕТСЯ:

ЗАПРЕЩАЕТСЯ ИСПОЛЬЗОВАТЬ БЛОКИ ПИТАНИЯ С ВЫХОДНЫМ ТОКОМ МЕНЕЕ 0,5 А.

ЗАПРЕЩАЕТСЯ ПОДКЛЮЧАТЬ ПИТАНИЕ ИЗДЕЛИЯ КАБЕЛЕМ СЕЧЕНИЕМ МЕНЬШЕ 1,5 ММ². ПРИ ДЛИНЕ ПИТАЮЩЕГО КАБЕЛЯ БОЛЕЕ 10 М – РЕКОМЕНДУЕТСЯ ИСПОЛЬЗОВАТЬ КАБЕЛЬ СЕЧЕНИЕМ 2,5 ММ².



ВНИМАНИЕ: НЕ РЕКОМЕНДУЕТСЯ ИСПОЛЬЗОВАТЬ ИМПУЛЬСНЫЕ БЛОКИ ПИТАНИЯ И УСТАНОВЛИВАТЬ БЛОК ПИТАНИЯ НА УДАЛЕНИИ БОЛЕЕ 25 М ОТ ИЗДЕЛИЯ.

Изделие работает от источника постоянного тока напряжением 12В. Максимальное потребление – 0,5А. БП следует подбирать исходя из этих параметров.

Также следует учитывать, что с увеличением длины подводимого кабеля увеличивается падение напряжения (диапазон рабочего напряжения приведен в РЭ).

Установить БП и кнопки управления (SB1, SB2) в месте, свободном для доступа оператора. Рисунок 3 – подключить согласно схемы. Убедиться в надежном подключении кабеля.



Примечание — Кнопки управления в комплект поставки не входит, может быть использована кнопка от дверного звонка

6 КОМПЛЕКСНАЯ ПРОВЕРКА

6.1 Осмотр и проверка готовности изделия к использованию

6.1.1 Проверить крепления деталей и узлов изделия.

6.1.2 Проверить надежность крепления всех кабелей.

6.1.3 Включить питание изделия и провести проверку работоспособности, совершив несколько тестовых проходов.

6.1.4 При отсутствии постороннего шума и каких-либо нарушений режимов работы изделие готово к эксплуатации.

7 СДАЧА СМОНТИРОВАННОГО ИЗДЕЛИЯ

Сдача смонтированного изделия производится в следующем порядке:

- 1) представитель организации, производившей монтаж, производит демонстрацию надежности монтажа изделия;
- 2) делаются отметки об установке изделия в Формуляре ВЗР.212600.000 ФО в разделе «Движение изделия при эксплуатации»;
- 3) заполняется раздел «Сведения о монтаже» Формуляра ВЗР.212600.000 ФО изделия;
- 4) оформляется Акт приемки в эксплуатацию.

ООО «Возрождение»
192289 Санкт-Петербург
ул. Софийская, д. 66
телефон/факс +7 (812) 366 15 94
www.oxgard.com
info@oxgard.com

