



ООО «ВОЗРОЖДЕНИЕ»

ОКПД2 26.30.50.110

ТУ 26.30.50-007-33120038-2017

УТВЕРЖДЕН

ВЗР.235900.000 ЛУ

ТУРНИКЕТ

МОДЕЛЬ СУВЕ С-04

С-04-с, С-04-К, С-04-Кс, С-04-Н, С-04-Нс, С-04-НК, С-04-НКс

ВЗР.235900.000 РЭ

РУКОВОДСТВО ПО ЭКСПЛУАТАЦИИ

Листов 48

2018

СОДЕРЖАНИЕ

1	Описание и работа	4
1.1	Описание и работа изделия.....	4
1.2	Описание и работа пульта управления Oxgard Praktika.....	10
1.3	Описание и работа картоприемника (опционально).....	11
2	Использование по назначению	12
2.1	Эксплуатационные ограничения.....	12
2.2	Подготовка изделия к использованию.....	13
2.3	Эксплуатация изделия.....	17
2.4	Действия в экстремальных условиях.....	26
2.5	Калибровка изделия.....	27
3	Техническое обслуживание	28
3.1	Общие указания.....	28
3.2	Меры безопасности.....	29
3.3	Порядок проведения технического обслуживания изделия.....	30
3.4	Внешний осмотр изделия.....	30
3.5	Частичная разборка изделия.....	31
3.6	Проверка узлов изделия.....	33
3.7	Смазка подвижных частей механизма изделия.....	34
3.8	Сборка и проверка работоспособности изделия.....	34
4	Текущий ремонт	36
4.1	Текущий ремонт изделия.....	36
4.2	Текущий ремонт составных частей изделия.....	37
4.3	Неисправности в течение гарантийного срока.....	37
5	Хранение	38
6	Транспортирование	39
7	Утилизация	40
	ПРИЛОЖЕНИЕ А — Дистрибьюторы и сервисные центры	41
	Зарубежные Дистрибьюторы и сервисные центры	45
	Перечень принятых сокращений	46

Настоящее руководство по эксплуатации (РЭ) распространяется на Турникет Oxgard Cube C-04 и его модификаций (далее по тексту – изделие).
Версия прошивки изделия:

FW v2.2

Предприятие – изготовитель оставляет за собой право без дополнительных уведомлений менять комплектацию, технические характеристики и внешний вид изделия

Перед эксплуатацией изделия следует дополнительно ознакомиться с Формуляром ВЗР.235900.000 ФО.

Настоящее РЭ, является документом, удостоверяющим гарантированные изготовителем основные параметры и характеристики изделия.

РЭ предназначено для изучения принципа работы, устройства и конструкции изделия с целью правильной эксплуатации, обеспечения полного использования технических возможностей и поддержания в постоянной готовности к работе.

1 ОПИСАНИЕ И РАБОТА

1.1 Описание и работа изделия

1.1.1 Турникет Oxgard Cube C-04 предназначен для контроля доступа и управления потоками людей, обеспечивая разделение их потока «по одному».

Изделие может использоваться на проходных предприятий, организаций и банков, в учебных заведениях, спортивно-развлекательных объектах, магазинах, вокзалах и в других учреждениях. Для обеспечения удобного и быстрого прохода людей рекомендуется устанавливать по одному изделию на каждые 500 человек, работающих в одну смену.

1.1.2 Состав изделия приведен в таблице 1.

Таблица 1 – Состав изделия

Обозначение изделия	Наименование изделия	Количество	Примечание
Турникет	Cube C-04	1	
Пульт ПУ	Универсальный пульт управления Praktika	1	
Источник питания*		1	
Считыватель для ПК*		1	
Картоприемник*		1	
Комплект секции ограждения*	Ограждение Praktika	1	



Примечание — Составные части изделия, отмеченные (*), поставляется опционально.

1.1.3 Индивидуальные особенности модификаций изделия.

Корпус турникета может быть выполнен в двух вариантах:

Вариант №1: боковые крышки и центральные накладки выполнены из нержавеющей стали, а внутренние элементы стоек и верхняя крышка окрашены (цвет по выбору заказчика).

Таблица 2 – комплектация модификаций турникета.

Таблица 2 – Модификации турникета (вариант №1)

Модификация	Особенности
С-04-Кс (картоприемник + считыватель)	1) два считывателя встроены в корпус со светодиодной подсветкой; 2) встроенный картоприемник, вмещающий 200 гостевых карт; 3) турникет снабжен простой системой доступа к извлечению карт; 4) корпус включает в себя окрашенные элементы.
С-04-К (картоприемник)	1) встроенный картоприемник, вмещающий 200 гостевых карт; 2) турникет снабжен простой системой доступа к извлечению карт; 3) корпус включает в себя окрашенные элементы.
С-04-с (считыватель)	1) два считывателя, встроены в корпус со светодиодной подсветкой; 2) корпус включает в себя окрашенные элементы.
С-04	1) корпус включает в себя окрашенные элементы; 2) без считывателей.

Вариант №2: все накладные элементы турникета выполнены из нержавеющей стали.

Таблица 3 – комплектация модификаций турникета.

Таблица 3 – Модификации турникета (вариант №2)

Модификация	Особенности
С-04-НКс (картоприемник + считыватель)	1) два считывателя встроены в корпус со светодиодной подсветкой; 2) встроенный картоприемник, вмещающий 200 гостевых карт; 3) турникет снабжен простой системой доступа к извлечению карт; 4) корпус из нержавеющей стали.
С-04-НК (картоприемник)	1) встроенный картоприемник, вмещающий 200 гостевых карт; 2) турникет снабжен простой системой доступа к извлечению карт; 3) корпус из нержавеющей стали.
С-04-Нс (считыватель)	1) два считывателя, встроены в корпус со светодиодной подсветкой; 2) накладки из нержавеющей стали.
С-04-Н	1) корпус из нержавеющей стали; 2) без считывателей.

Преграждающие планки всех модификаций изделий выполнены из шлифованной нержавеющей стали.

В модификациях изделия со считывателями – установлены считыватели магнитных карт PROX-13 или PROX-125 (уточняется при заказе турникета). Считыватели устанавливаются с левой и с правой стороны турникета, в верхнюю часть стоек.

1.1.4 Технические характеристики изделия приведены в таблице 4

Таблица 4 – Технические характеристики

Наименование параметра	Значение
Габаритные размеры (ВхШхД), мм: - в рабочем состоянии - со сложенными планками	1000x950x735 1000x950x192
Вес, кг	50,0
Диапазон температур, °С: - эксплуатация - транспортировка и хранение	+1...+40 +1...+40
Относительная влажность воздуха, %, не более	80
Ширина формируемого прохода, мм	565-595
Пропускная способность, чел/мин	30
Макс. кол-во подключаемых пультов, шт.	2
Срок службы, лет	8
Напряжение питания (постоянный ток), В: -номинальное -рабочее	12,0 10,8...13,2
Средний ток в режиме ожидания*, А	1,5
Средний ток в режиме прохода*, А	1,5
Максимальный ток потребления*, А	3,0



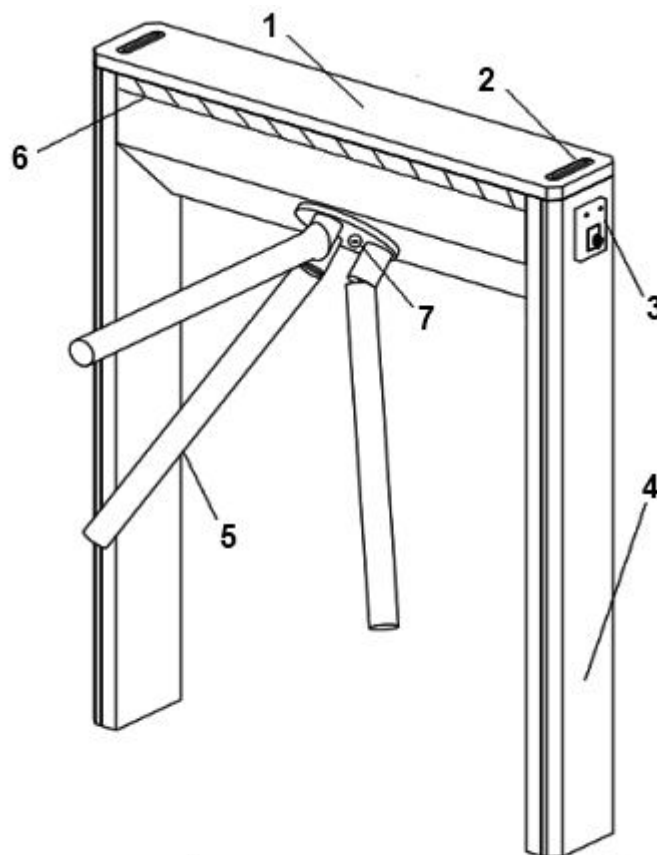
Примечание — * токовые значения указаны при номинальном напряжении питания

1.1.5 Устройство изделия.

Боковые крышки и центральные накладки и изделия выполнены из нержавеющей стали, а внутренние элементы стоек и верхняя крышка окрашены (цвет по выбору заказчика). Преграждающие планки изделия выполнены из шлифованной нержавеющей стали. Светодиодная подсветка корпуса.

Для подключения кабелей БП, ПУ и СКУД используется кросс-плата, расположенная под съемной крышкой, в верхней части корпуса изделия. В нижней части корпуса изделия – отверстие для ввода этих кабелей.

Рисунок 1 – общий вид изделия.



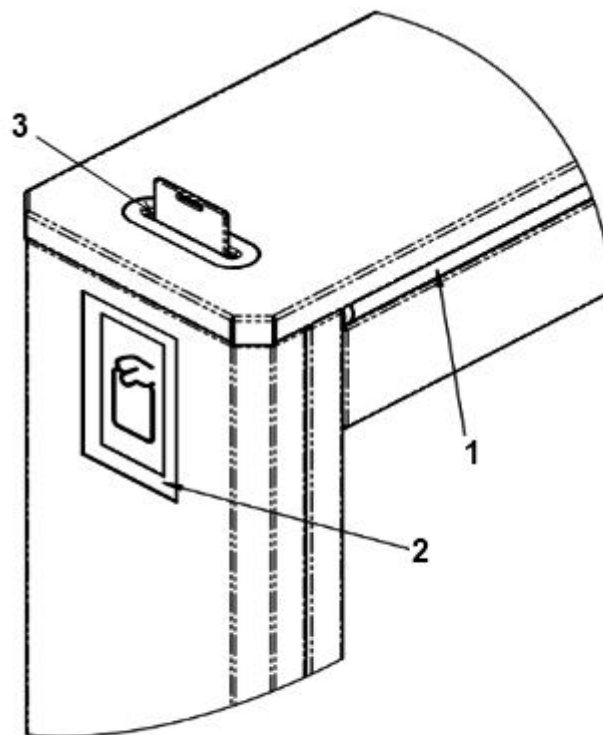
1- верхняя крышка; 2 - щель картоприемника; 3 - считыватель;
4 - боковые декоративные крышки; 5 - преграждающие планки;
6 - фронтальная индикаторная панель; 7 - фиксатор планки

Рисунок 1 – Общий вид турникета

1.1.6 Система индикации.

Фронтальная панель индикации турникета расположена в верхней части турникета за вставкой из капролона.

Рисунок 2 – режимы работы турникета отображаются на фронтальной индикаторной панели (1) и дублируются боковыми индикаторными панелями (2).



1 - фронтальная индикаторная панель;
2 - боковая индикаторная панель;
3 - щель картоприемника

Рисунок 2 – Внешний вид системы индикации

1.1.7 Маркировка содержит товарный знак предприятия–изготовителя, обозначение, заводской номер.

1.1.8 Габариты упаковочной тары составляют:

- 1) Высота 1170 мм;
- 2) Ширина 500 мм;
- 3) Длина 1040 мм.

1.2 Описание и работа пульта управления Oxgard Praktika

Универсальный пульт Oxgard Praktika предназначен для управления турникетами Oxgard.

1.2.1 Корпус выполнен из нержавеющей стали, на лицевой стороне расположены кнопки управления и светодиодные индикаторы режимов работы. Технические характеристики приведены в таблице 5.

Таблица 5 – Технические характеристики

Наименование параметра	Значение
Габаритные размеры (ВхШхД), мм	25x107x107
Вес, кг	0,5
Диапазон температур, °С: - эксплуатация - транспортировка и хранение	+1...+40 +1...+40
Относительная влажность воздуха, %, не более	80
Срок службы, лет	8
Напряжение питания (постоянный ток), В: -номинальное -рабочее	12,0 7,5...15,0

1.2.2 Конструктивные особенности:

- 1) Возможность подключения двух пультов к одному турникету;
- 2) Высокая помехоустойчивость;
- 3) Длина провода от пульта к турникету может составлять до нескольких километров без потери в скорости передачи команд;
- 4) Стандартная длина кабеля, поставляемого в комплекте, составляет 5 метров.

1.3 Описание и работа картоприемника (опционально)

1.3.1 Назначение картоприемника

Картоприемник предназначен для сбора и хранения бесконтактных карт доступа при выходе с объекта. Гибкая логика работы и подключения контроллера картоприемника позволяет интегрировать его с любыми системами контроля и управления доступом.

1.3.2 Описание элементов конструкции. Рисунок 2 – щель картоприемника.

С внутренней стороны стоек картоприемника расположены два контейнера с замками, для быстрого доступа к изъятým картам.

Конструкция контейнеров позволяет вместить не менее 200 карт.



Примечание — Сторону установки картоприемника на изделии выбирает заказчик, что оговаривается при заключении договора на поставку

2 ИСПОЛЬЗОВАНИЕ ПО НАЗНАЧЕНИЮ

2.1 Эксплуатационные ограничения



ВНИМАНИЕ: НЕСОБЛЮДЕНИЕ ТРЕБОВАНИЙ БЕЗОПАСНОСТИ, УКАЗАННЫХ В ДАННОМ РАЗДЕЛЕ, МОЖЕТ ПОВЛЕЧЬ ЗА СОБОЙ НАНЕСЕНИЕ УЩЕРБА ЖИЗНИ И ЗДОРОВЬЮ ЛЮДЕЙ, ПОЛНОЙ ИЛИ ЧАСТИЧНОЙ ПОТЕРЕ РАБОТОСПОСОБНОСТИ ИЗДЕЛИЯ И (ИЛИ) ВСПОМОГАТЕЛЬНОГО ОБОРУДОВАНИЯ.



ВНИМАНИЕ: УСТАНОВКА ТУРНИКЕТА ДОЛЖНА ПРОИЗВОДИТЬСЯ КВАЛИФИЦИРОВАННЫМИ СПЕЦИАЛИСТАМИ СОГЛАСНО ИНСТРУКЦИИ ПО МОНТАЖУ.



ВНИМАНИЕ: ПРЕДПРИЯТИЕ-ИЗГОТОВИТЕЛЬ СНИМАЕТ С СЕБЯ ОТВЕТСТВЕННОСТЬ ЗА НАНЕСЕНИЕ УЩЕРБА ЖИЗНИ И ЗДОРОВЬЮ ЛЮДЕЙ, ПОЛНОЙ ИЛИ ЧАСТИЧНОЙ ПОТЕРЕ РАБОТОСПОСОБНОСТИ ИЗДЕЛИЯ И (ИЛИ) ВСПОМОГАТЕЛЬНОГО ОБОРУДОВАНИЯ ПРИ НЕСОБЛЮДЕНИИ ТРЕБОВАНИЙ БЕЗОПАСНОСТИ, УКАЗАННЫХ В ДАННОМ РАЗДЕЛЕ, А ТАКЖЕ ПРЕКРАЩАЕТ ДЕЙСТВИЕ ГАРАНТИИ НА ИЗДЕЛИЕ.



ЗАПРЕЩАЕТСЯ:

УСТАНАВЛИВАТЬ БЛОК ПИТАНИЯ ВНУТРИ КОРПУСА ТУРНИКЕТА, Т.К. ЭТО МОЖЕТ ПРИВЕСТИ К ПОРАЖЕНИЮ ЛЮДЕЙ ЭЛЕКТРИЧЕСКИМ ТОКОМ.

УСТАНАВЛИВАТЬ ТУРНИКЕТ ВНЕ СУХИХ И ОТАПЛИВАЕМЫХ ПОМЕЩЕНИЙ.

ПРЕПЯТСТВОВАТЬ ИЛИ УСКОРЯТЬ ДВИЖЕНИЕ ПЛАНОК ТУРНИКЕТА.

ПРИМЕНЯТЬ ДЛЯ ЧИСТКИ ИЗДЕЛИЯ ХИМИЧЕСКИ АГРЕССИВНЫЕ К МАТЕРИАЛАМ КОРПУСА ПАСТЫ И ЖИДКОСТИ.

2.2 Подготовка изделия к использованию

2.2.1 Меры безопасности при подготовке изделия



ВНИМАНИЕ: ПЕРЕД ПОДКЛЮЧЕНИЕМ ТУРНИКЕТА, ОСВОБОДИТЕ ЗОНУ ВРАЩЕНИЯ ПЛАНОК ОТ ЛЮДЕЙ И ПОСТОРОННИХ ПРЕДМЕТОВ, ВО ИЗБЕЖАНИЕ ТРАВМ И БЛОКИРОВКИ ТУРНИКЕТА.

2.2.2 Правила и порядок осмотра изделия

Внешний осмотр изделия перед включением его в сеть электропитания должен проводиться в обязательном порядке и включает в себя:

- 1) проверку отсутствия механических повреждений корпуса изделия: трещины, сквозные отверстия от выпавшего крепежа;
- 2) тщательный осмотр всех соединений изделия.

2.2.3 Включение изделия.

Турникет приходит к заказчику в сложенном виде (режим транспортировки).

Для начала работы его надо перевести в рабочее положение: оттяните стопор фиксации планок (Рисунок – 7), удерживая одну планку рукой в зафиксированном положении, разложите остальные планки в рабочее положение.

Подключить БП к сети ~220 вольт и затем включить. На фронтальной индикаторной панели индикации турникета загорится красная индикация.

Боковые индикаторные панели, будут подсвечены красным цветом. Проход при этом будет закрыт, на ПУ светодиодный индикатор кнопки (Рисунок 5 – 2) загорится красным.

Одна из планок будет находиться в преграждающем состоянии, которое запрещает проход.

Турникет готов к работе.

2.2.4 Осмотр и проверка готовности изделия к использованию:

Рисунок 3 – возможный свободный ход планки, в режиме STOP составляет по 6 градусов в каждую сторону.

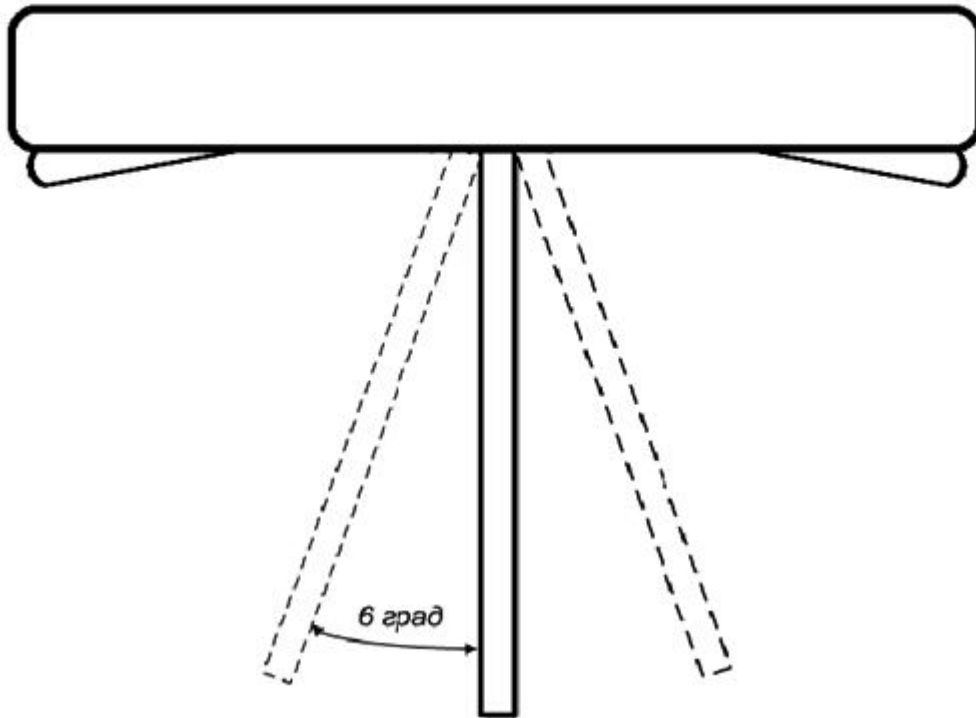
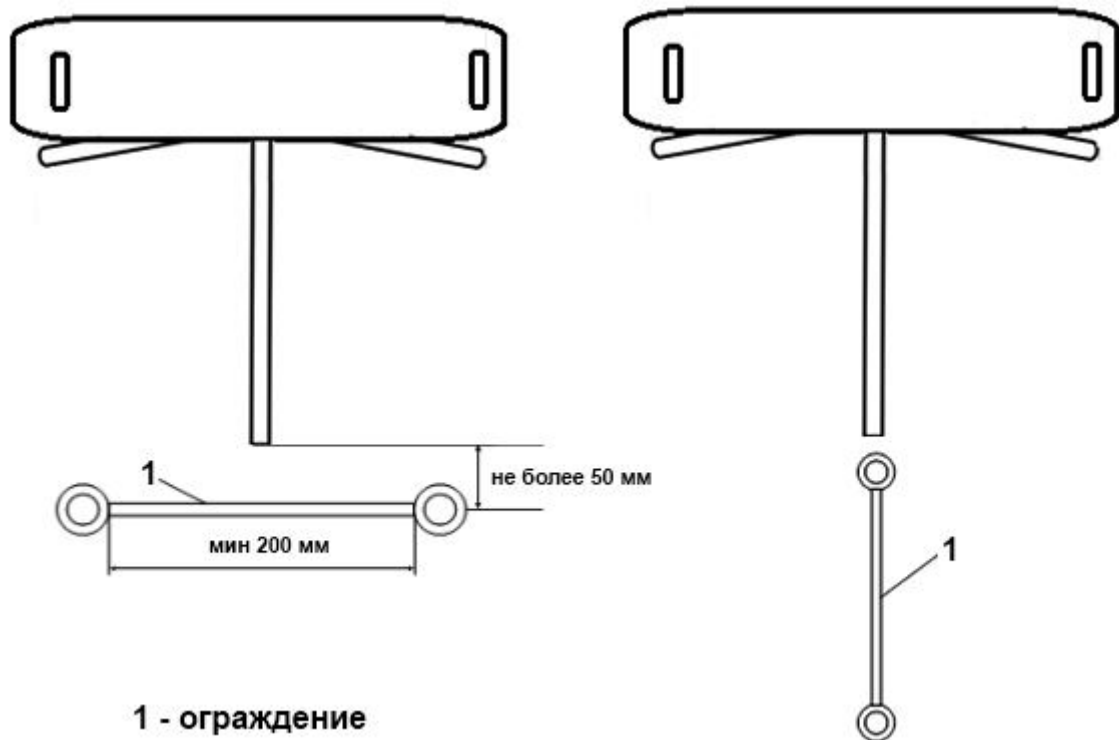


Рисунок 3 – Возможный свободный ход планки в режиме «STOP»

2.2.5 Указания об ориентировании изделия.



ВНИМАНИЕ: ДЛЯ РЕГИСТРАЦИИ ПРОХОДОВ ПРИ РАБОТЕ ТУРНИКЕТА ПОД УПРАВЛЕНИЕМ СКУД И ИСКЛЮЧЕНИЯ НЕСАНКЦИОНИРОВАННЫХ ПРОХОДОВ, НЕОБХОДИМО ОРГАНИЗОВЫВАТЬ ЗОНЫ ПРОХОДА.



Рекомендуемая схема

Не рекомендуемая схема

Рисунок 4 – Организация зоны прохода турникета.

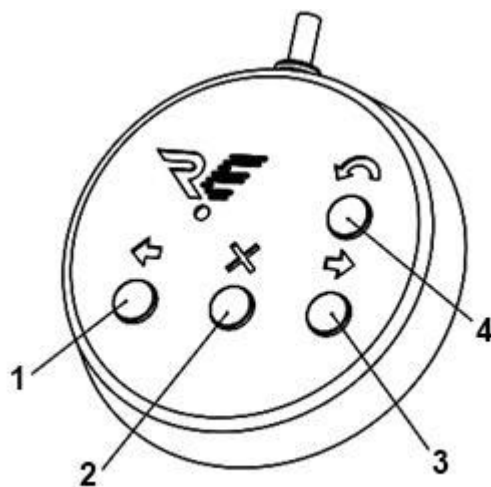
2.2.6 Настройки пульта управления

Рисунок 5 – внешний вид ПУ. Изделие относительно пользователя может быть установлено различными способами. В некоторых случаях требуется поменять местами кнопки прохода влево/вправо. Это можно сделать с помощью следующих операций:

- 1) Выключить питание изделия;
- 2) Нажать и удерживать кнопки **влево** (1) и **вправо** (3);
- 3) Включить питание изделия;
- 4) Удерживая кнопки 1 и 3, нажать кнопку **стоп** (2);
- 5) Отпустить кнопки 1 и 3;
- 6) Отпустить кнопку 2.

Теперь при нажатии кнопки влево будет разрешён проход вправо и наоборот. Текущее назначение кнопок запоминается и не сбрасывается при выключении питания. Для возврата к первоначальному варианту необходимо повторно проделать вышеуказанную последовательность действий.

Рисунок 5 – кнопки управления 1 (влево), 2 (стоп), 3 (вправо), 4 (антипаника) и светодиодные индикаторы режимов работы изделия.



1 - влево; 2 - стоп; 3- вправо; 4 - антипаника

Рисунок 5 – Внешний вид пульта управления

2.3 Эксплуатация изделия

2.3.1 Режимы работы изделия

Изделие имеет несколько режимов работы. Включение нужного режима осуществлять с помощью ПУ или СКУД. Индикация режимов работы отображается на панели в виде мнемонических знаков разрешения и запрещения прохода. Работа изделия со СКУД рассмотрена в ИМ.

2.3.2 Управление изделием с помощью пульта управления

Рисунок 5 – над каждой кнопкой ПУ находится светодиодный индикатор отображающий режим работы турникета.

Режим «Стоп»

Режим «Стоп» устанавливается при включении изделия. Переход из другого режима в режим «Стоп» осуществлять с помощью кнопки 2, при этом над кнопкой 2 ПУ светодиодный индикатор загорается красным. При этом фронтальная и боковые индикаторные панели светятся красным цветом. В этом режиме запрещен проход в обе стороны.

Средняя планка может быть отклонена от исходного положения на небольшой угол 6 градусов. При отклонении планки автоматически включится стопор, который не даст повернуть планку для совершения прохода.

Режим однократного прохода

Кнопка 1(3) включает режим однократного прохода влево (вправо). При включении этого режима будет разрешен один проход влево (вправо) с последующим переходом в режим «Стоп».

Боковая индикаторная панель индикации при этом горит зеленым, показывая свободный проход влево (вправо). На фронтальной индикаторной панели, бежит группа красных огней в сторону разрешенного прохода.

На ПУ светодиодный индикатор горит зеленым над кнопкой, в сторону которой разрешён проход, и красным над кнопкой 2. Если проход не совершен в течение 5 секунд, изделие автоматически переходит в режим «Стоп».

Режим многократного прохода в одну сторону

Для перехода в этот режим нажать и удерживать кнопку 2, после чего нажать кнопку 1(3). После этого обе кнопки можно отпустить.

Многократный проход отображается на ПУ зелёной индикацией над кнопкой 1(3), красный светодиодный индикатор над кнопкой 2 не горит.

Боковая индикаторная панель индикации горит зеленым, показывающая свободный проход влево (вправо), на фронтальной индикаторной панели бежит группа красных огней в сторону разрешенного прохода.

В этом режиме проход в разрешённую сторону можно совершать неограниченное количество раз.

Также есть возможность разрешить однократный проход в запрещенную сторону нажатием кнопки 1(3). После совершения этого прохода или по истечении 5 секунд изделие вернётся в исходный режим.

Режим свободного прохода

Для перехода в этот режим нажать и удерживать кнопку 1, после чего нажать кнопку 3 и отпустить обе кнопки. В этом режиме разрешены проходы в обе стороны неограниченное количество раз.

Боковые индикаторные панели индикации горят зеленым, показывая свободный проход влево и вправо, на фронтальной индикаторной панели двигаются две расходящиеся группы красных огней.

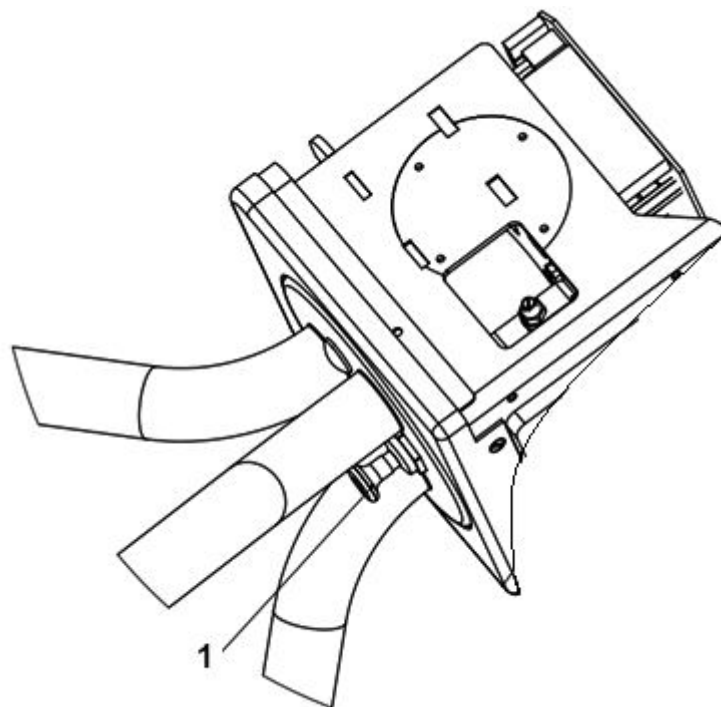
На ПУ светодиодные индикаторы над кнопками 1 и 3 горят зеленым цветом.

Режим «Антипаника»

Переход в этот режим осуществляется механическим путем.

Переведите турникет в режим «антипаника», для этого нажать на ПУ кнопку 4.

Оттянуть стопор фиксации планок (Рисунок 6 – 1) , удерживая одну планку рукой в зафиксированном положении, другой рукой провернуть вторую планку по часовой стрелке, так чтобы все планки совместились (**Ошибка! Источник ссылки не найден. 1**).



1 - стопор фиксации планок

Рисунок 6 – Стопор фиксации планок

Рисунок 7 – затем все вместе сложенные планки повернуть вниз.

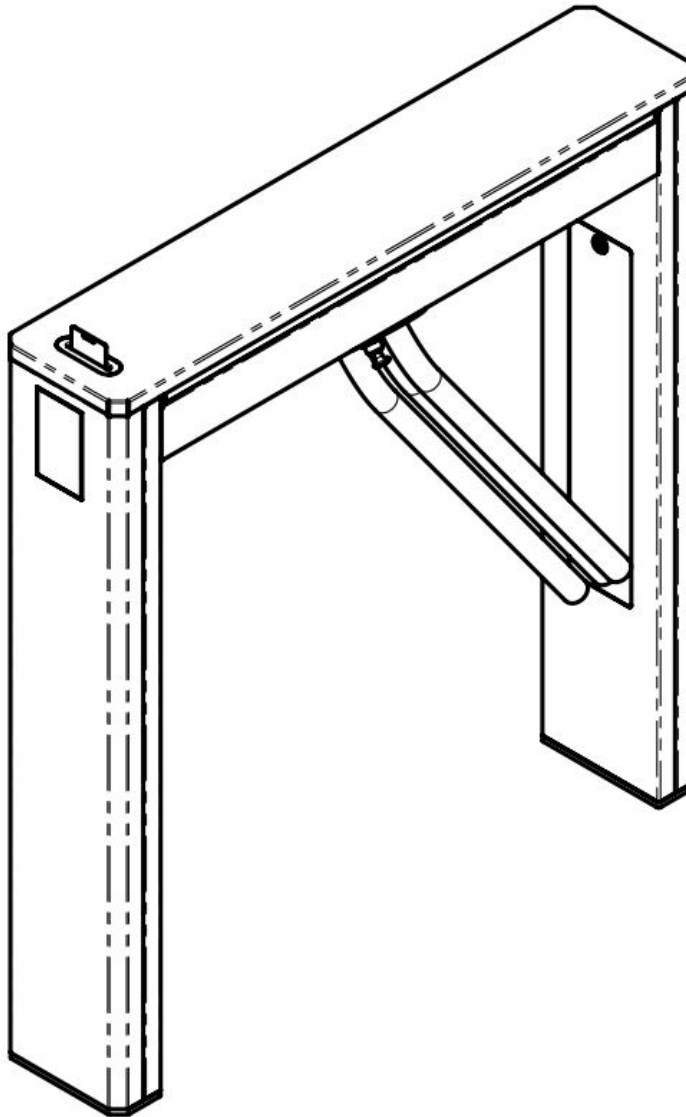


Рисунок 7 – Вид турникета со сложенными планками

Боковые индикаторные панели индикации горят зеленым, показывая свободный проход влево (вправо), на фронтальной индикаторной панели двигаются две расходящиеся группы красных огней, с увеличенной скоростью.

2.3.3 Управление изделием с помощью картоприемника

При включении питания устанавливается режим ожидания. Переход в другой режим осуществляется при предъявлении бесконтактной карты доступа.

Проход по карте постоянного посетителя

При предъявлении разрешенной карты постоянного посетителя (карту достаточно приложить к считывателю) картоприемник разблокирует турникет на время, заданное контроллером СКУД (зависит от режима работы; на 5 секунд – в импульсном режиме). В течение заданного интервала времени другие карты не принимаются.

В случае совершения прохода или истечения заданного интервала времени картоприемник переходит в режим ожидания и может принять следующую карту.

Боковая индикаторная панель индикации при этом горит зеленым, показывает свободный проход влево (вправо). На фронтальной индикаторной панели, бежит группа красных огней в сторону разрешенного прохода.

Проход по гостевой карте

Гостевая карта должна быть вставлена в щель до упора, иначе она будет проигнорирована. В случае предъявления разрешенной карты картоприемник изымает ее, после чего картоприемник разблокирует турникет на 5 секунд.

Аварийный режим

В процессе эксплуатации картоприемника могут возникать различные непредвиденные ситуации, при которых карта или посторонний предмет зажаты шторкой картоприемника. Для устранения подобных ситуаций предназначен аварийный режим.

Для этого нужно снять верхнюю крышку изделия и получить доступ к плате картоприемника.

Рисунок 8 – открыть с помощью ключа и снять оба контейнера, расположенные внутри стоек турникета.

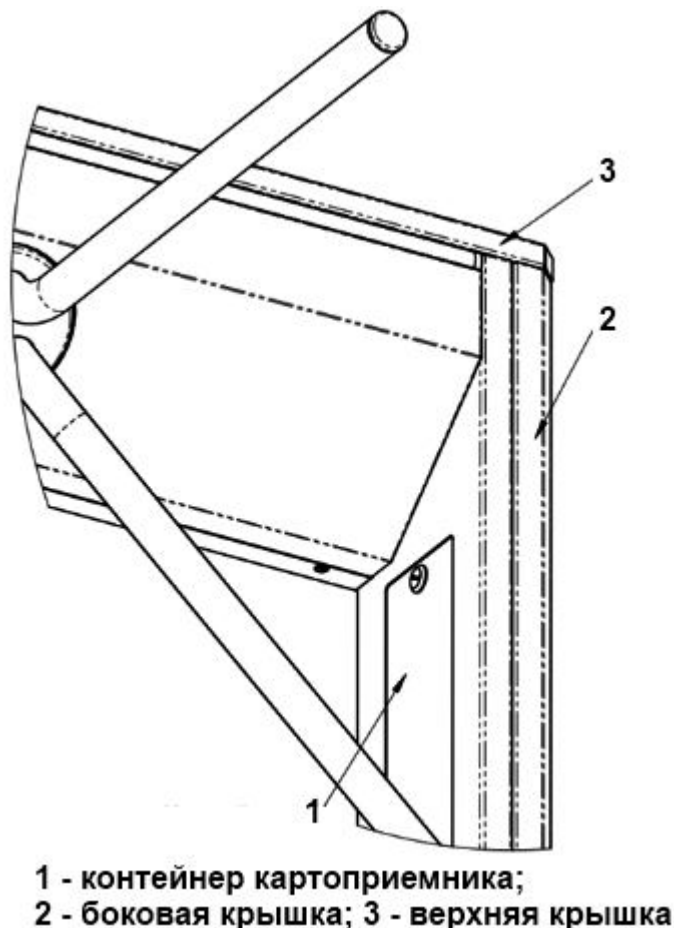


Рисунок 8 – Контейнер картоприемника

Рисунок 9 – отпустить 4 шпильки крепления верхней крышки и снять крышку в указанном направлении.

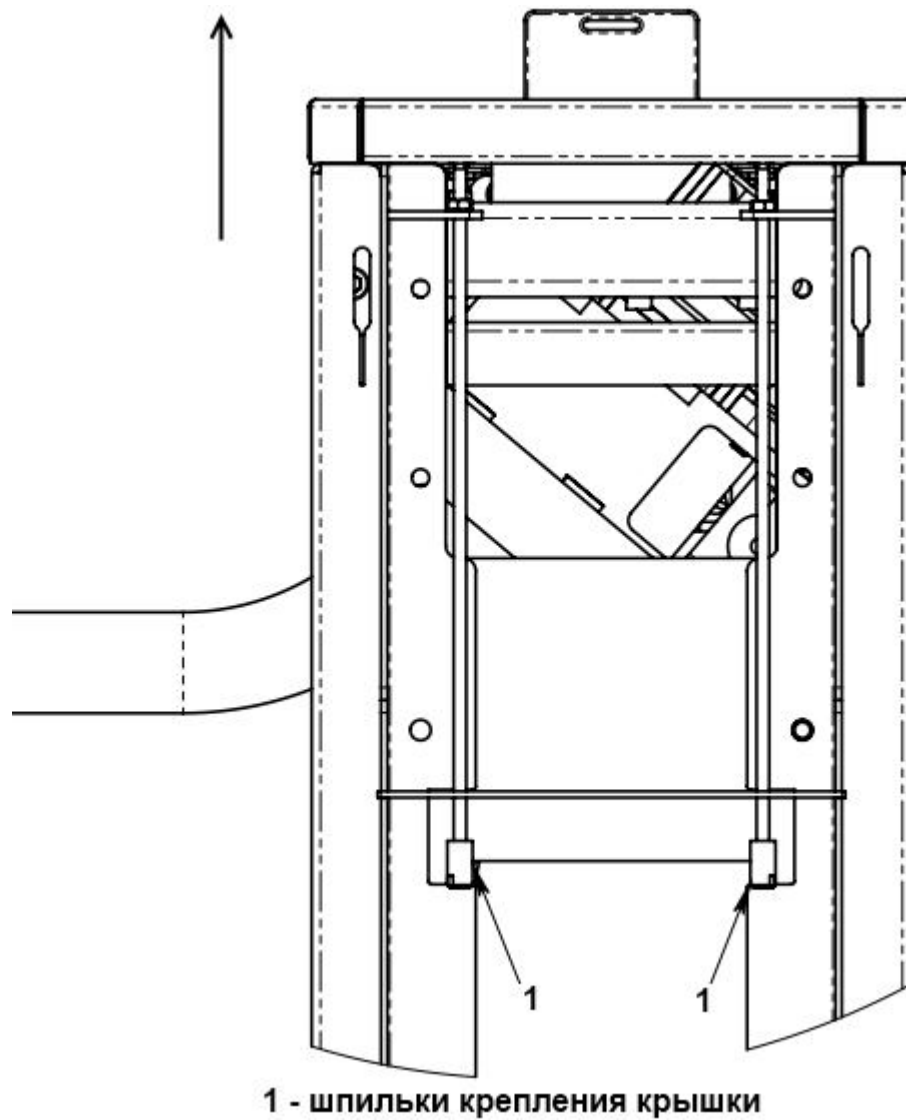


Рисунок 9 – Демонтаж верхней крышки

Рисунок 10 – нажать и удерживать кнопку BUT1 на плате картоприемника. При нажатой кнопке шторка картоприемника принудительно открывается и звучит непрерывный звуковой сигнал.

Извлеките предмет, мешающий нормальной работе системы.

Рисунок 10 – отпустить кнопку BUT1.

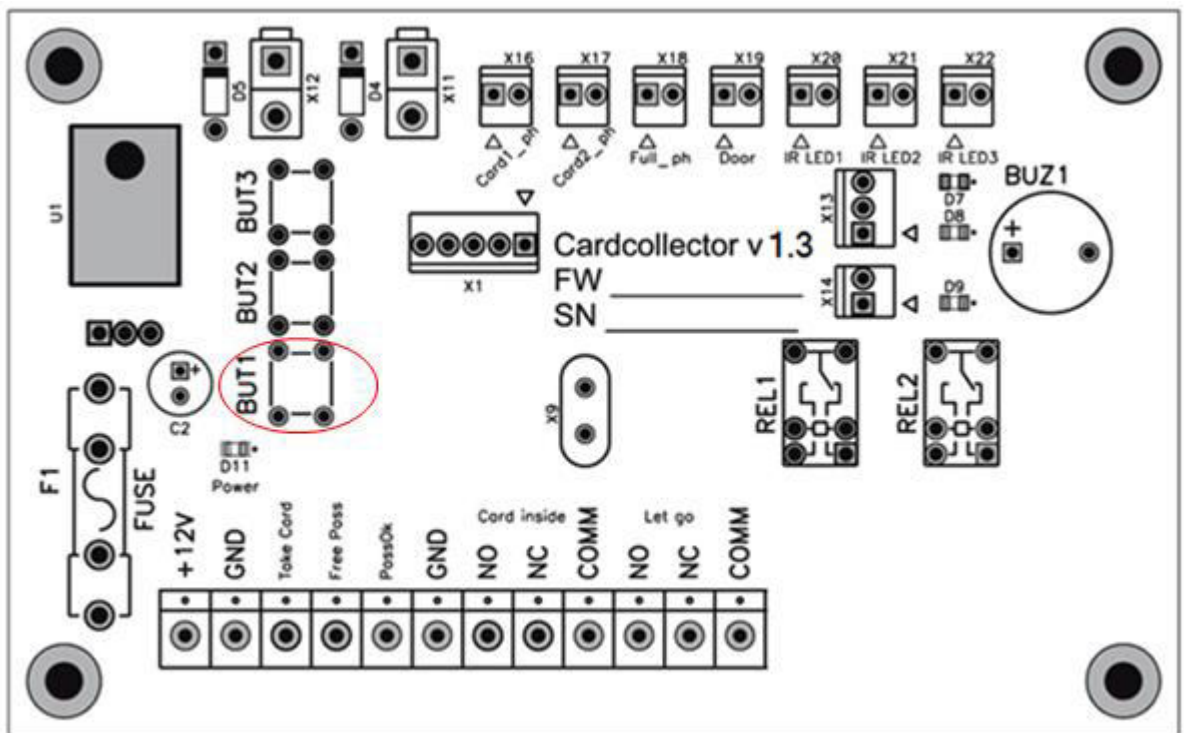


Рисунок 10 – Внешний вид платы картоприемника

Установить верхнюю крышку и контейнеры на место.

2.3.4 Извлечение гостевых карт из контейнера картоприемника

Рисунок 8 – открыть с помощью ключа замок контейнера. Снять контейнер и забрать гостевые карты.

Затем установить контейнер на место.

2.4 Действия в экстремальных условиях

Для экстренного открытия прохода использовать режим «Антипаника»: в этом режиме на изделии все планки сложить и освободить проход.



ВНИМАНИЕ: ПРИ ЭКСПЛУАТАЦИИ ИЗДЕЛИЯ ОБРАТИТЬ ВНИМАНИЕ, ЧТО ИСТОЧНИКОМ ПОЖАРНОЙ ОПАСНОСТИ МОГУТ БЫТЬ ЭЛЕКТРИЧЕСКИЕ ЦЕПИ В СЛУЧАЕ ИХ КОРОТКОГО ЗАМЫКАНИЯ, ПРОБОЯ ИЗОЛЯЦИИ И ИСКРЕНИЯ.

При возникновении пожара необходимо отключить внешнюю подачу электроэнергии. Производить гашение пожара, возникшего в изделии, электропроводке и кабелях при помощи порошковых огнетушителей.

2.5 Калибровка изделия



ВНИМАНИЕ: ПЕРЕД НАЧАЛОМ КАЛИБРОВКИ, ОДНУ ИЗ ПЛАНОВ УСТАНОВИТЬ В ПРЕГРАЖДАЮЩЕЕ ПОЛОЖЕНИЕ В СЕРЕДИНЕ СВОБОДНОГО ХОДА.

Калибровку производить в случае не штатной работы турникета.

Калибровка с помощью пульта управления:

- 1) снять питание с турникета с помощью выключателя на блоке питания;
- 2) включить питание, светодиоды на ПУ сначала все загорятся и погаснут кроме кнопки (2);
- 3) кратковременно нажать кнопку (2), загорится кнопка (4), кратковременно нажать и отпустить кнопку (4).

Турникет откалиброван. После калибровки включить турникет и проверить работу.

3 ТЕХНИЧЕСКОЕ ОБСЛУЖИВАНИЕ

3.1 Общие указания

Техническое обслуживание (далее по тексту ТО) изделия проводить в соответствии с настоящим Руководством по эксплуатации.

3.1.1 В процессе эксплуатации с целью поддержания работоспособности и обеспечения расчётного срока службы изделия необходимо периодически, в том числе в гарантийный период, проводить ТО изделия.

3.1.2 Проводить плановое ТО 1 раз в 12 месяцев. В случае возникновения неисправностей, ТО следует проводить сразу после устранения неисправностей.

3.1.3 При проведении ТО рекомендуется выполнять работы силами двух человек, имеющих квалификацию механика и электромеханика (или электрика) не ниже 3 разряда, изучивших данное Руководство по эксплуатации.

3.2 Меры безопасности

При проведении ТО соблюдать меры безопасности. ТО осуществляется техническим персоналом, прошедшим специальную подготовку.



ЗАПРЕЩАЕТСЯ:

ПРОВОДИТЬ РАБОТЫ С ВКЛЮЧЕННЫМ ПИТАНИЕМ ТУРНИКЕТА. НЕСОБЛЮДЕНИЕ ДАННЫХ ТРЕБОВАНИЙ БЕЗОПАСНОСТИ МОЖЕТ ПОВЛЕЧЬ ЗА СОБОЙ НАНЕСЕНИЕ УЩЕРБА ЖИЗНИ И ЗДОРОВЬЮ ЛЮДЕЙ, ПОЛНОЙ ИЛИ ЧАСТИЧНОЙ ПОТЕРЕ РАБОТОСПОСОБНОСТИ ИЗДЕЛИЯ И (ИЛИ) ВСПОМОГАТЕЛЬНОГО ОБОРУДОВАНИЯ.

СНИМАТЬ С КРЕПЛЕНИЙ МАТЕРИНСКУЮ ПЛАТУ, РАСПОЛОЖЕННУЮ ПОД ПАНЕЛЬЮ ИНДИКАЦИИ. В ПРОТИВНОМ СЛУЧАЕ ЗАВОД-ИЗГОТОВИТЕЛЬ ПРЕКРАЩАЕТ ДЕЙСТВИЕ ГАРАНТИИ НА ИЗДЕЛИЕ.

СНИМАТЬ ДИСК, УСТАНОВЛЕННЫЙ НА ОСИ ВРАЩЕНИЯ ПЛАНОВ С НАДПИСЬЮ «**НЕ ВСКРЫВАТЬ**» ВО ИЗБЕЖАНИЕ ТРАВМИРОВАНИЯ.



ВНИМАНИЕ: НЕ РЕКОМЕНДУЕТСЯ РЕГУЛИРОВАТЬ УЗЛЫ ОГРАНИЧЕНИЯ ХОДА СОЛЕНОИДОВ, А ТАКЖЕ РЕГУЛИРОВАТЬ НАТЯЖЕНИЕ ПРУЖИН. ЭТИ УЗЛЫ ОТРЕГУЛИРОВАНЫ НА ЗАВОДЕ-ИЗГОТОВИТЕЛЕ. НАРУШЕНИЕ ЭТИХ РЕГУЛИРОВОК МОЖЕТ ПРИВЕСТИ К СБОЯМ ВСЕЙ ЭЛЕКТРОМЕХАНИЧЕСКОЙ СИСТЕМЫ.

3.3 Порядок проведения технического обслуживания изделия

ТО включает в себя следующий объем работ:

- 1) проведение визуального осмотра состояния изделия;
- 2) частичная разборка турникета, чистка несущего каркаса;
- 3) проверка крепления деталей и узлов турникета;
- 4) смазка подверженных износу деталей исполнительного механизма и механизмов блокировки;
- 5) установка демонтированных деталей на место;
- 6) проведение общей проверки работы турникета.

3.4 Внешний осмотр изделия

3.4.1 Произвести внешний осмотр изделия. Изделие не должно иметь видимых повреждений.

3.5 Частичная разборка изделия

Для получения доступа ко всем необходимым узлам турникета нужно выполнить его частичную разборку.

Рисунок 11 – в данный объем работ входит демонтаж контейнеров картоприемника (1), верхней (3) и боковых крышек (2), узла преграждающих планок (4) турникета.

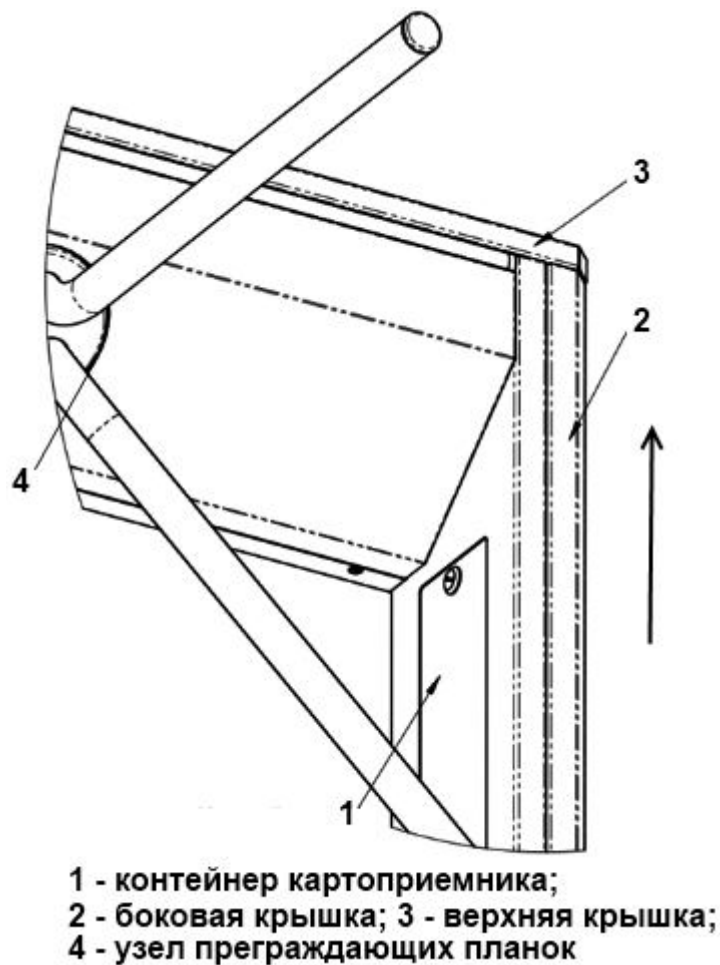


Рисунок 11 – Основные панели изделия

3.5.1 Выключить источник питания турникета и отсоединить его от сети.

3.5.2 Демонтаж контейнеров картоприемника.

Открыть с помощью ключа оба контейнера, расположенные внутри стоек турникета.

3.5.3 Снять верхнюю крышку турникета.

Рисунок 9 – для демонтажа верхней крышки открутить 4 шпильки. После этого снять крышку в указанном направлении.

3.5.4 Снять боковые крышки турникета.

Рисунок 11 – приложив некоторое усилие, сдвинуть боковые крышки в указанном направлении до полного освобождения.

3.5.5 Снять узел преграждающих планок турникета.

Рисунок 6 – открутить стопор фиксации планок с помощью торцевого ключа D22.

Рисунок 12 – открутить винт М6, который находится внутри отверстия, где был закреплен стопор фиксации планок, с помощью ключа S5.

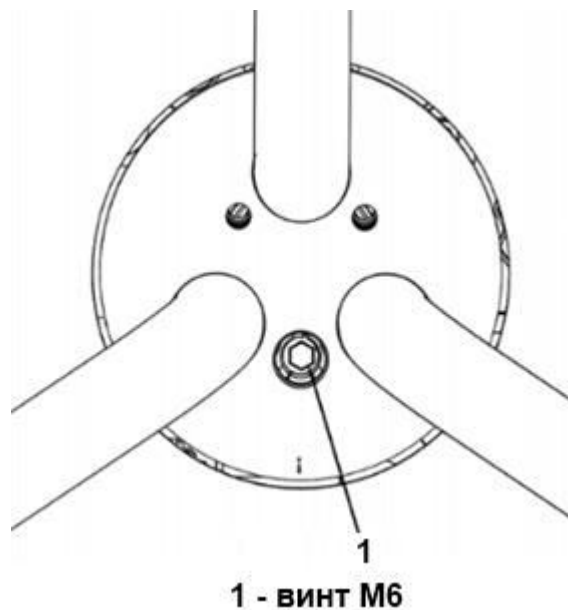


Рисунок 12 – Винт М6 стопора фиксации планок

Рисунок 13 – открутить два винта (1) М6 с помощью шестигранника S5 и снять узел.

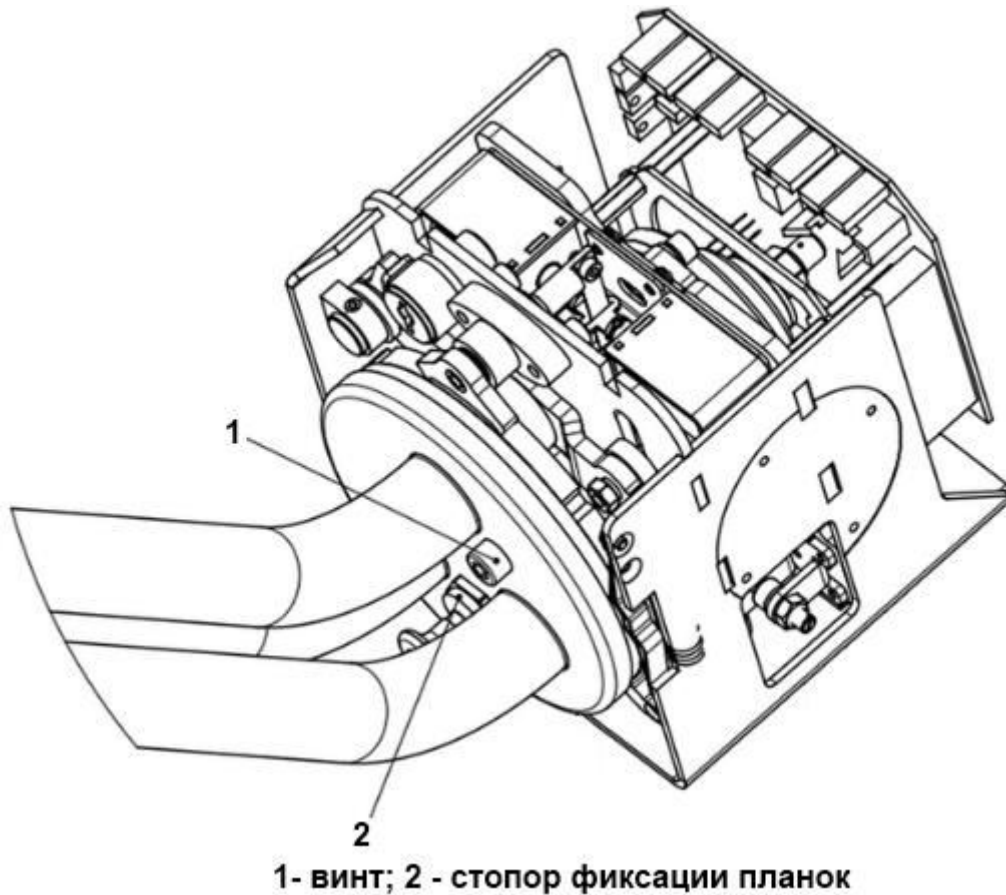


Рисунок 13 – Демонтаж узла преграждающих планок

3.6 Проверка узлов изделия

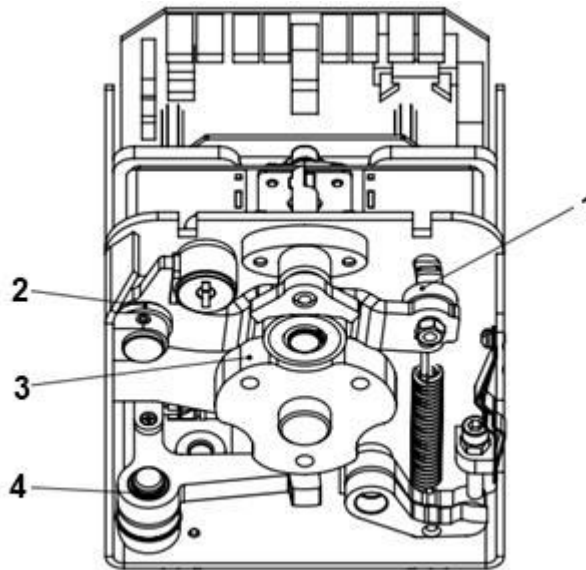
- 3.6.1 Очистить несущий каркас от загрязнений.
- 3.6.2 Проверить надежность крепления всех кабелей.
- 3.6.3 Проверить и, при необходимости, подтянуть резьбовые соединения креплений узлов турникета.

3.7 Смазка подвижных частей механизма изделия



Смазку производить машинным маслом класса вязкости 5W-20 по 2-3 капли в каждый подвижный узел.

Рисунок 14 – смазать элементы механизма (1, 2, 3, 4) турникета.



1, 2, 3, 4 - элементы механизма

Рисунок 14 – Элементы механизма турникета

3.8 Сборка и проверка работоспособности изделия

Выполнить сборку изделия в обратном порядке:

- 1) установить узел преграждающих планок;
- 2) установить боковые крышки;
- 3) установить верхнюю крышку;
- 4) установить контейнеры картоприемника;
- 5) включить питание турникета;
- 6) провести проверку работоспособности, совершив несколько тестовых проходов.

При отсутствии постороннего шума и каких-либо нарушений режимов работы турникет готов к эксплуатации.

В случае обнаружения во время ТО изделия каких-либо дефектов его узлов рекомендуется обратиться в сервисные службы за консультацией.

Список адресов официальных дистрибьюторов и сервисных центров приведен в Приложении А и доступен на сайте: www.oxgard.ru



При необходимости ремонта поврежденных окрашенных поверхностей следует пользоваться порошковой краской, идентичной поврежденной (RAL9005), руководствуясь инструкцией по ее применению.

4 ТЕКУЩИЙ РЕМОНТ

4.1 Текущий ремонт изделия

Текущий ремонт изделия не производится. При возникновении неисправностей, перечисленных в таблице 6, предпринять указанные действия.

Таблица 6 – Типовые неисправности изделия

Неисправность	Действие
БП подключен, но турникет не работает	1) Проверить правильность подключения проводов питания; 2) Проверить предохранитель на кросс-плате.
Не работает ПУ	1) Проверить правильность подключения пульта; 2) Если +12V и GND подключены правильно, попробуйте поменять местами CL и CH.
Турникет работает не корректно	Откалибровать турникет.

При возникновении прочих неисправностей обратиться в сервисные службы.

4.2 Текущий ремонт составных частей изделия

Текущий ремонт составных частей изделия проводить путем замены неисправных частей на заведомо исправные.

При невозможности замены или отсутствии заведомо исправных составных частей изделия должен применяться фирменный метод ремонта.

4.3 Неисправности в течение гарантийного срока

Если неисправность произошла в течение гарантийного срока (Формуляр ВЗР.235900.000 ФО), то необходимо направить рекламацию в адрес предприятия-изготовителя.

Для этого необходимо:

- 1) составить технически обоснованный Акт рекламации;
- 2) сделать выписки из раздела ФО - «Ремонт»;
- 3) сделать выписки из раздела ФО - «Консервация».

5 ХРАНЕНИЕ

Хранить изделие допускается в сухих (без конденсации влаги) отапливаемых помещениях при температуре от +1 до +40°С. В помещении для хранения не должно быть паров кислот, щелочей, а также газов, вызывающих коррозию.

Допускается кратковременное, не более 3-х суток, хранение изделия в заводской упаковке в сухих неотапливаемых помещениях, закрытых кузовах транспорта.

После хранения в неотапливаемых помещениях, перед вводом в эксплуатацию, изделие выдержать в помещении с нормальными климатическими условиями в течение 12 часов.

6 ТРАНСПОРТИРОВАНИЕ

Изделие в заводской упаковке можно перевозить воздушным, крытым автомобильным и железнодорожным транспортом с защитой от прямого воздействия атмосферных осадков и пыли без ограничения дальности.

При транспортировке и хранении изделий на евро-поддонах допускается штабелировать коробки в 2 ряда.

Погрузочные и разгрузочные работы должны осуществляться с соблюдением техники безопасности.

7 УТИЛИЗАЦИЯ

Изделие утилизировать по окончании срока службы совместно с составными частями.

Примерами утилизации могут служить разборка (демонтаж) изделия и сепарация его компонентов по однородным группам, перевод его в учебное пособие, использование не по прямому назначению.

ПРИЛОЖЕНИЕ А — ДИСТРИБЬЮТОРЫ И СЕРВИСНЫЕ ЦЕНТРЫ

№	Компания	Контактные данные	Статус
1	Торговый дом Эликс	107023, г. Москва, ул. М. Семеновская, д. 3 (метро «Электrozаводская») 7(495)725-66-80 www.elics.ru , elics@elics.ru	Дистрибьютор Сервисный центр Склад
2	ООО «Луис +»	125040, Москва, Центр, 1-я ул. Ямского Поля, д.28 7(495)637-63-17 , 7(495)280-77-50 www.luis.ru luis@luis.ru	Дистрибьютор Склад
3	ООО «Луис +»	192029, г. Санкт-Петербург, пр. Обуховской обороны, д.70, кор. 3А 7 (812) 331-40-41; www.luis.ru luis-spb@luis-spb.ru	Дистрибьютор Склад
4	ООО «Луис +»	400081, г. Волгоград, ул. Бурейская, д.7 7 (8442) 43-97-98 www.luis.ru info@luis-don.ru	Дистрибьютор Склад
5	ООО «Луис +»	620100, г. Екатеринбург, ул. Сибирский тракт, д.12, стр. 6 7 (343) 298-20-28 www.luis.ru info@luis-ural.ru	Дистрибьютор Склад
6	ООО «Луис +»	350051, г. Краснодар, ул. Дальняя, д.2 7 (861) 273-99-03 www.luis.ru info@luis-don.ru	Дистрибьютор Склад
7	ООО «Луис +»	Республика Татарстан, 420059, г. Казань, Оренбургский тракт, д.128, к.1 7 (843) 204-22-33 www.luis.ru luis@luis.ru	Дистрибьютор Склад
8	ООО «Луис +»	603086, г. Нижний Новгород, ул. Мануфактурная, д.14, пом.1 7 (831) 214 -71-17 www.luis.ru luis@luis.ru	Дистрибьютор Склад
9	ООО «Луис +»	630007, г. Новосибирск, ул.Фабричная, д.10 7 (383) 285-33-77 www.luis.ru luis@luis.ru	Дистрибьютор Склад

10	ООО «Луис +»	614064 г. Пермь, ул. Чкалова, д.7а 7 (342) 206-07-47 www.luis.ru luis@luis.ru	Дистрибьютор Склад
11	ООО «Луис +»	344029, г. Ростов-на-Дону, ул. Менжинского, д.4А 7 (863) 261-82-10 www.luis.ru info@luis-don.ru	Дистрибьютор Склад
12	ООО «Луис +»	443028, г. Самара, 18 км, Московское шоссе 7 (846) 203-04-24 www.luis.ru samara@luis.ru	Дистрибьютор Склад
13	ООО «Луис +»	625048, г. Тюмень, ул. Эрвье, д.9 7 (3452) 48-95-20 7 (3452)48-95-40 7 (3452)48-95-35 www.luis.ru samara@luis.ru	Дистрибьютор Склад
14	ООО «Луис +»	454090, г. Челябинск, пр. Ленина, д.35 7 (351) 220-00-72 www.luis.ru luis@luis.ru	Дистрибьютор Склад
15	Торговый дом Лайта	410056, Саратов, Ульяновская улица, 17А 7 (8452) 392-057, 7 (8452) 735-575 7 (8452) 524-586 www.layta.ru info@layta.ru	Дилер
16	Торговый дом Лайта	355000, г.Ставрополь, ул. Пирогова 20 "А" 7 (8652) 550-111 7(8652) 551-529 7 (8652) 552-311 7 (8652) 552-411 7 (8652) 553-211 www.layta.ru info@layta.ru	Дилер
17	Безопасность	г. Москва, ул. 12-я Парковая, д. 5 7(495)150-10-71 (многоканальный) sales@podkontrolem.ru www.podkontrolem.ru	Дилер Сервисный центр
18	Покеткей	123290, г. Москва, Причальный проезд, д. 8, корпус 1, помещение 502 7(495) 107-09-10 hello@pocketkey.ru www.pocketkey.ru	Дилер
19	Равелин ЛТД	ул.Профессора Попова, д.4 7(812) 327-50-32 ravelin@ravelinspb.ru, www.ravelinspb.ru	Дилер Сервисный центр
20	Корпоративные Бизнес Системы	123181, Москва, ул. Исаковского, д. 33, корп. 3 7(495) 234-68-51 www.cbs-group.ru sales@cbs-group.ru	Дилер Сервисный центр
21	Корпоративные Бизнес Системы	344002, Ростов-на-Дону, пер. Соляной спуск 8-10, 34 7(495) 234-68-52 www.cbs-group.ru sales@cbs-group.ru	Дилер Сервисный центр
22	ГК Инфорсер(Единые Системные Технологии)	109428, Москва, Рязанский проспект, д. 24, корп. 2 7(495)660 17 33 www.inforser.ru	Дилер Сервисный центр

23	Бенар	Хабаровск, Нефтянная, 14 8 962 587 11 69 бенар.пф_sales@khab-tech.ru	Дилер Сервисный центр
24	АТМ	г. Санкт-Петербург, ш. Революции, д. 31 7 (812) 640-85-84 7 (812) 655-62-05 www.atmcompany.ru info@atmcompany.ru	Дилер
25	ЗАО Центр Систем Безопасности	195197 Санкт-Петербург, Полюстровский пр., д. 32 Лит. К, оф. 201 7 (812) 240-31-00 market@cesb.ru , http://www.cesb.ru/	Дилер
26	ООО СМНП-3	г.Магадан, ул.Горького, д.8, 7 (41322)307 47 fuks@smnp-3.ru	Дилер Сервисный центр
27	ИТ Решения для бизнеса	236009, г. Калининград, ул. Краснокаменная, 42 7 (4012) 33-79-18 7 (4012) 76-79-18 it@it-sb.ru	Дилер
28	Интеллектуальные системы	394006, г. Воронеж, ул. Челюскинцев, д. 145 7 (473) 250-20-01 inbox@int-sys.ru	Дилер
29	Интеллектуальные системы	398026, Липецкая обл, Липецк г, Желябова ул, дом 2, офис 307. 7 (4742) 51-58-77 inbox@int-sys.ru	Дилер
30	Торговый дом Тинко	111141, Москва, 3-й проезд Перова поля, дом 8 (Бизнес-центр «Перово Поле», 3-й этаж), м. «Перово» 7(495) 708-42-13 www.tinko.ru tinko@tinko.ru	Субдилер
31	ООО «Сатро-Паладин»	129515, г.Москва, ул. Кондратьюка, д.9, стр.1 7 (831) 272-55-75 7 (831)412-93-11 www.satiro-paladin.com dir@nn.satiro-paladin.com	Дилер
32	ООО «Сатро-Паладин»	603070, Нижний Новгород, Мещерский бульвар, д.7 к.3, оф.10 7 (831) 272-55-75 7 (831)412-93-11 www.satiro-paladin.com dir@nn.satiro-paladin.com	Дилер
33	ООО «Сатро-Паладин»	400009, г. Волгоград, ул. Тарифная, д.13 7 (8442) 56-49-94 7 (8442)71-08-01 7 (8442)76-56-29 www.satiro-paladin.com dir@nn.satiro-paladin.com	Дилер
34	ООО «Видеоглаз Центр»	105187, Москва, ул. Вольная, д.35, стр.19 7-(495)-280-71-70 www.videoglaz.ru zakaz@videoglaz.ru	Дилер

35	Видеоглаз	г. Санкт-Петербург Лиговский проспект, 266В 3 этаж 7(812)245-28-24 www.videoglaz.ru zakaz@videoglaz.ru	Дилер
36	ООО «Биржа»	Нижегородская улица, 29-33 стр 32, офис 402 7 (495) 229-45-15 www.global-id.ru info@global-id.ru	Дилер
37	ООО «СТЭЛС»	Амурская область, г. Благовещенск, ул. Артиллерийская 17 7 (4162) 777-888 7 (4162) 525-777 7 (4162) 519-777 www.global-id.ru ctb@stels-amur.ru sale@stels-amur.ru	Дилер Сервисный Центр Склад
37	ГК «Комплексные системы безопасности»	г. Владикавказ, ул. Колка Кесаева, 3 7 (8672) 40-35-4 7 (8672)40-58-94 www.ksb-rso.ru ksb-rso@mail.ru	Дилер Сервисный Центр
39	ООО «ПрофБезопасность»	г. Сочи, улица Роз, д.115/1 7 (800) 700-51-90 www.profbez.pro info@profbez.pro sale@profbez.pro	Дилер Сервисный Центр
40	ООО «АПЛ»	Санкт-Петербург, 9-ая Советская д.4, оф. 312 7 (812) 401 63 34, 7 921 55 111 01 www.aplspb.ru info@aplspb.ru	Дилер Сервисный Центр
41	АЛПРО	Адрес: 194100, Санкт-Петербург, Большой Сампсониевский пр., д. 70, лит. «В», пом. 3Н, Бизнес-центр «ПОЛАР» 7 (812) 702-17-52 www.alpro.ru sales@alpro.ru	Дилер
42	ООО "ИнфоТех"	Санкт-Петербург, Московский пр., 103/3 7 (812) 327 95 10 7 (812)327 95 06 www.infotec.ru contact@infotec.ru	Дилер
43	ООО "ФорТрейд"	196105, Санкт-Петербург, Люботинский пр-т, д. 5 ЛИТ "Б" офис 310 8 (812) 309-58-53 www.fteq.ru 4trade@fteq.ru	Дилер
44	ООО Корпорация "Груммант"	630123, г. Новосибирск, ул. Красногорская 27а 8 (383) 210-352-353 www.grumant.ru info@grumant.ru	Дилер
45	ООО Корпорация "Груммант"	107553, г. Москва, 1-я Пугачевская ул. д.25 офис 118 7 (495)783-29-60 7 (499)161-06-91. www.grumant.ru mf@grumant.ru	Дилер
46	ООО Корпорация "Груммант"	299038, Крым, г. Севастополь, ул. Колобова, д.35/4 7 (978) 744 38-86 7 (978) 744-38-59 www.grumant.ru krim1@grumant.ru krim2@grumant.ru	Дилер
47	ООО "Модус Трейд"	644046, г.Омск, ул. Маяковского, 14 7 (3812) 51-00-93 7 (3812) 51-07-29	Дилер

ЗАРУБЕЖНЫЕ ДИСТРИБЬЮТОРЫ И СЕРВИСНЫЕ ЦЕНТРЫ

1	VZR System OU	Tulika tn 19, Tallinn 372 5844 4957 8 921 996 2746 www.vzrsystem.ee info@vzrsystem.ee	Дистрибьютор Склад
2	VZR System OU	Hofer Str. 39 95183 Feilitzsch-Zedtwitz Deutschland 372 5844 4957 8 921 996 2746 49 9281 140 11 65 49 928 1 140 11 16 www.multitrans.net ksemjonow@multitrans.net ue@multitrans.net	Дистрибьютор Склад
3	ТОО "ТД INTANT"	Республика Казахстан, г. Алматы ул. Муратбаева, д.61 7 (727) 225-35-35 7 (727) 220-95-31 www.security.intant.kz intant@intant.net	Дилер Склад
4	«А+А Security» MMC	AZ1110, Azerbaijan, Baku city, Akhmad Bay Aga oglu str. 24B 8 (+994 12) 496-00-56 www.aasecurity.az info@aplusa-security.com	Дилер
5	Victiana S.R.L. (Videosecurity Moldova)	Республика Молдова, Кишинев ул. Хэждеу 66/3 373 (22) 876-000 373 (22) 876-001 www.videosecurity.md info@videosecurity.md	Дилер
6	Унитарное предприятие "Системы охраны и безопасности"	г.Минск, ул.Петра Глебки, 1 375 (17) 390-66-66 (многоканальный) Моб.: +375 (33) 340-11-11 (мтс) www.sob.by info@sob.by	Дилер Сервисный Центр
7	OÜ Almasel	Mustamäe tee 102-106 Tallinn Harjumaa 12917 Tel +372 59192909 info@almasel.com	Сервисный Центр

ПЕРЕЧЕНЬ ПРИНЯТЫХ СОКРАЩЕНИЙ

В настоящем документе приняты следующие сокращения:

ФО — формуляр;

РЭ — руководство по эксплуатации;

ИМ — инструкция по монтажу;

БП — блок питания;

ПУ — пульт управления;

СКУД — система контроля и управления доступом;

ТО — техническое обслуживание.

ООО «Возрождение»
192289 Санкт-Петербург
ул. Софийская, д. 66
телефон/факс +7 (812) 366 15 94
www.oxgard.com
info@oxgard.com

