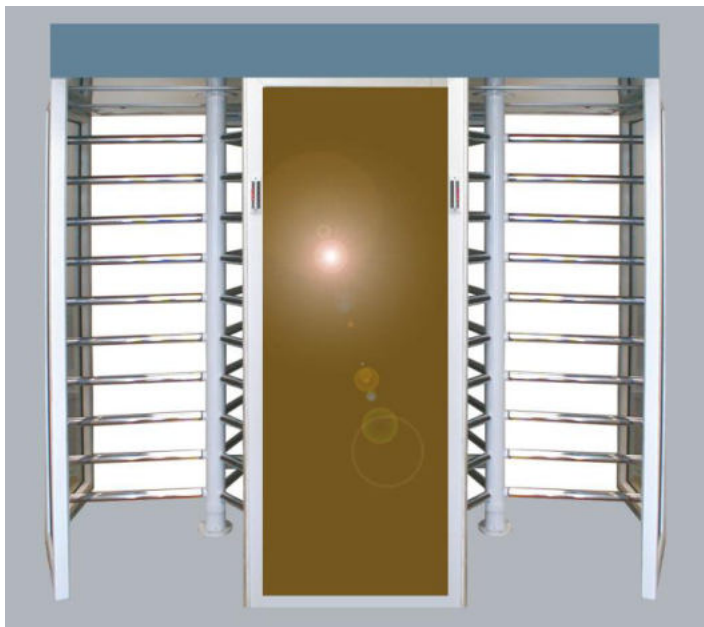




РостЕвроСтрой



**ТУРНИКЕТЫ ПОЛНОРОСТОВЫЕ
ДВУХПРОХОДНЫЕ
ЭЛЕКТРОМЕХАНИЧЕСКИЕ
серии «РОСТОВ-ДОН ПР2»**

**ПАСПОРТ.
РУКОВОДСТВО ПО ЭКСПЛУАТАЦИИ**



РОСС RU.АГ17.В15222
ТУ 4372-001-83349852-2011

Уважаемый покупатель!

Просим Вас внимательно изучить настоящее руководство.

1 НАЗНАЧЕНИЕ

Электромеханические полноростовые турникеты «Ростов-Дон» предназначены для управления потоками людей в помещениях и проходных.

Выпускаемые модели турникетов представлены в табл.1:

Таблица 1

Модель	Наименование
«Ростов-Дон ПР2/3»	Турникет полноростовой двухпроходный трехлопастный
«Ростов-Дон ПР2/4»	Турникет полноростовой двухпроходный четырехлопастный
«Ростов-Дон ПР2С/3»	Турникет полноростовой двухпроходный трехлопастный со стеклянным ограждением
«Ростов-Дон ПР2С/4»	Турникет полноростовой двухпроходный четырехлопастный со стеклянным ограждением

Трехлопастный турникет обеспечивает более удобный и травмобезопасный проход людей за счет большого пространства между лопастями.- Четырехлопастный турникет обеспечивает более жесткое разделение потока людей по одному человеку за счет малого пространства между лопастями.

Лопасть представляет собой группу горизонтальных штанг, расположенных друг над другом в одной плоскости.

Турникеты управляются с пульта дистанционного управления (ПДУ) и обеспечивают пропуск в любом из двух направлений как по одному человеку, так и группы людей.

Турникеты могут быть легко встроены в систему контроля и управления доступом, для чего предусмотрены специальные входные и выходные цепи (см. раздел 7 "Сопряжение со СКУД").

По условиям применения электромеханические турникеты соответствуют группе УХЛ 4.2 по ГОСТ 15150-69. Турникеты предназначены для эксплуатации внутри помещения при температуре от +1°С до +50°С.

2 ТЕХНИЧЕСКИЕ ДАННЫЕ

Тип турникета - полноростовый роторный одинарный трех- или четырехлопастной для прохода в двух направлениях, нормально открытый с режимом пропуска одного человека по пропуску или от пульта охранника. Для запираения турникета при отсутствии питания предусмотрена блокировка турникета с помощью ключа.

Напряжение питания, В	12±2
Ток	постоянный
Потребляемая мощность, не более, Вт	100
Масса трехлопастного турникета, кг:	650
Габаритные размеры, мм	2210x1500x2410
Высота прохода, мм	2050
Ширина прохода, не менее, мм	550
Число лопастей (рядов преграждающих штанг)	3 или 4
Длина штанг, мм	600
Допустимые статические усилия на преграждающую лопасть на середине; не более, кгс	200
Усилия поворота ротора на середине лопасти, не более, кгс.	5
Пропускаемая способность на два прохода при однократном проходе, не менее, проходов/мин.	40
Пропускная способность на два прохода при свободном проходе, не менее, проходов/мин.	60
Срок эксплуатации, лет	8
Максимальная длина кабеля от БЭУ к ПДУ, м	50 (стандартная длина 10м)
Максимальная длина кабеля от БЭУ к источнику питания, м (рекомендуемое сечение проводников кабеля электропитания турникета, в зависимости от его длины, приведено в табл.2)	20 (стандартная длина 15м)

Таблица 2

Длина кабеля от БЭУ к источнику питания	Рекомендуемое сечение	Рекомендуемый тип кабеля (провода)
до 5м	0,5 кв.мм	ШВВП 2x0,5
до 15м	2,5 кв.мм	ПВС 2x2,5

3 КОМПЛЕКТ ПОСТАВКИ

Турникет *	1 шт.
Пульт дистанционного управления (ПДУ)	2 шт.
Паспорт. Руководство по эксплуатации	1 шт.
Пластиковая крыша (по дополнительному заказу)	1 шт.

Изготовителем по отдельному заказу может поставляться блок питания с необходимыми для эксплуатации турникета параметрами, а также ограничители ширины прохода турникета.

*- Комплектацию подробнее см. в приложении «Упаковочный лист».

4 УСТРОЙСТВО И ПРИНЦИП РАБОТЫ

Ограждение турникета состоит (см. Приложение 1) из следующих частей:

- лицевые секции **1** и **2** - крашенные или нержавеющей металлические рамы с вертикальными перемычками из труб диаметром 32мм, хромированных или из нержавеющей стали в турникете ПР2, а в турникете ПР2С – из закаленного стекла;

- секции прохода **3** и **4** - крашенные или нержавеющей металлические рамы с вертикальными перемычками из труб ф32 хромированных или из нержавеющей стали (оговаривается при заказе), а в ПР2С – вставки из закаленного стекла;

- преграждающие трубы **5**.

Ограждение крепится к полу болтами. Сверху ограждения установлена рама **6**, на которой крепится рама с двумя механизмами **7**. С каждым механизмом соединяется центральная стойка **8**, к которой прикрепляются преграждающие штанги **9**, образуя три или четыре лопасти. В нижней части центральной стойки имеется фланец **10** с отверстиями для крепления стойки к полу. Механизм закрыт сверху крышкой **12 (опция)** и сбоку боковинами **13 (опция)**. На потолке рамы механизма **7** установлен замок **14** запирающий турникет при отсутствии питания.

В стойки лицевых секций **1** и **2** вмонтированы световые индикаторы **15**, необходимые для индикации разрешения (зеленый свет) или запрета (красный свет) прохода. Для ужесточения режима пропуска по одному используются ограничители ширины прохода **17**.

К турникету подключаются пульты дистанционного управления (ПДУ).

Турникет дистанционно открывается для прохода как одного человека, так и группы людей в заданном направлении в течение любого промежутка времени. Для удобства управления от ПДУ, а также с целью обеспечения сопряжения турникета с системами контроля и управления доступом (СКУД), в блоке электронного управления (БЭУ) предусмотрена функция задержки времени на проход через турникет с принудительным сбросом по факту прохода.

Механизм турникета имеет вертикальную ось вращения трех или четырех лопастей штанг, движущихся в пределах ширины прохода. Вращение лопастей блокируется электромагнитным приводом. При подаче команды на разрешение прохода (охранником с ПДУ или автоматически от СКУД в случае, если Потребитель ее установил) механизм разблокируется для прохода одного человека или группы людей (в зависимости от выбранного режима).

Предусмотрен режим экстренного пропускания людей в случаях пожара, сигнала тревоги, проноса крупногабаритных грузов и т.д. Он реализуется переводом турникета в режим группового прохода с ПДУ или выключением питания турникета. При выключении питания турникет становится постоянно открытым. Запирание турникета при отсутствии напряжения производится поворотом ключа в замке фиксации **14**.

5 ТРЕБОВАНИЯ БЕЗОПАСНОСТИ

5.1 Электрические схемы турникета и ПДУ изолированы от корпуса. При этом на них подается напряжение не выше 12В постоянного тока.

5.2 Корпус турникета необходимо заземлять. На боковой секции внизу имеется основная клемма (M8) заземления; дополнительная клемма заземления (M6) находится на раме **6** турникета.

5.3 Запрещается вскрывать кожух механизма турникета без предварительного отключения от сети.

5.4 При эксплуатации турникета необходимо соблюдать общие правила электробезопасности при пользовании электрическими приборами.

6 ПОДГОТОВКА К РАБОТЕ И ПОРЯДОК УСТАНОВКИ

Турникет рекомендуется устанавливать на горизонтальный бетонный фундамент размером 1500х2210 мм. Толщина фундамента не менее 100мм. Допускается вместо сплошного фундамента бетонные столбики сечением 300х300 и глубиной не менее 400мм, установленные в местах крепления.

6.1 Распакуйте турникет, проверьте его комплектность.

6.2 Установите турникет в следующей последовательности:

1. Сборка ограждения.

- обратите внимание на номера обозначений на раме, секциях и механизмах;

- установите раму **6** на секции **3** и **4** и закрепите болтами М12, не затягивая. (При высоте потолка не менее 2,9м установить раму на боковые секции можно следующим образом: поставьте раму **6** на бок и прикрутите секции **3** и **4**);

- прикрепите к раме, не затягивая полностью болты, лицевые секции **1** и **2**, обращая внимание на обозначения на раме и секциях;

- установите ограждение так, как оно будет стоять при эксплуатации турникета;

- разметьте в полу отверстия под фундаментные болты. Во всех секциях поочередно отвинчиваете от рамы по одному болту М12, поворачивайте секции и по намеченному засверливайтесь под фундаментные болты. В лицевых секциях заведите провода от индикаторов в отверстия в раме. Сначала установите только одну лицевую секцию, вставьте преграждающие трубы **5**, затем установите вторую лицевую секцию;

- закрепите ограждения на полу фундаментными болтами.

Крепление стойки прохода четырехлопастного турникета в нижней части производится с помощью втулки и винта (см. прил. 1.2).

2. Установка механизмов 7 и центральных стоек 8.

- установите аккуратно механизмы **7** на раму механизмов, обращая внимание на обозначения на механизмах и раме, так, чтобы замок запираения турникета находился в зоне прохода турникета, а фланцы механизмов попали в отверстия в потолке рамы механизмов;

- закрепите механизмы **7** на раме механизмов болтами М10х20;

- соедините раму с механизмами **7** с рамой **6** четырьмя болтами М12х20;

- установите под фланцем механизма центральную стойку **8** параллельно стойкам ограждений и затяните винты на фланце;

- проверьте легкость вращения центральной стойки, при необходимости сместите фланец **10** (см. Приложение 1) в пределах 1см от оси; проверьте визуально параллельность центральной стойки и стоек ограждения. Закрепите фланец центральной стойки на полу фундаментными болтами. Закройте фундаментные болты декоративными заглушками; при необходимости установите ограничители ширины прохода **17**.

3. Установка штанг.

- навинтите штанги с декоративными втулками затяните их трубным ключом; закрепите на штангах винтами декоративные втулки;

- проверьте легкость вращения лопастей турникета; если необходимо, переустановите фланец **10** центральной стойки;

4. Электромонтаж турникета.

Выполнить электромонтаж турникета согласно схемам.

5. Окончательная сборка.

- окончательно затяните все болты;

- установите перегородку **16**;

- установите, при наличии, на место крыши механизмов **12 (опция)** и закрепите винтами М4 боковины **13 (опция)**;

6.3 Заземлите корпус турникета (см.п.5.2.).

6.4 Подключите блок питания к сети.

7 СОПРЯЖЕНИЕ И РАБОТА СО СКУД

7.1 Подключение турникета к контроллерам СКУД осуществляется в соответствии с табл.3 через разъем XS2 модуля IB v1.1.

7.2 К контакту 9 разъема XS2 модуля IB v1.1 подсоединить цепь «Общий» контроллера СКУД.

7.3 Управление турникетом осуществляется по цепям «СКУД1» и «СКУД2» посредством замыкания контактов 7 или 8 разъема XS2 модуля IB v1.1 на общий провод.

Сигналы, подаваемые на входы «СКУД1» и «СКУД2», должны иметь TTL-уровни. Данные сигналы также могут быть сформированы посредством нормально разомкнутых контактов реле или транзисторами, включенными по схеме открытый коллектор (открытый сток). Длительность подаваемых сигналов для разблокировки турникета на вход и/или выход определяется контроллером СКУД. Направления входа и выхода остаются

разблокированными пока цепи «СКУД1» и/или «СКУД2» соответственно замкнуты на общий провод.

Таблица 3

Контакт XS2	Обозначение	Функция	Параметры цепи
1	Ф1.НЗ	Нормально замкнутый контакт реле «Факт прохода со стороны входа»	Нормально замкнутый контакт реле
2	Ф1.общ	Общий контакт реле «Факт прохода со стороны входа»	Общий контакт реле
3	Ф1.НР	Нормально разомкнутый контакт реле «Факт прохода со стороны входа»	Нормально разомкнутый контакт реле
4	Ф2.НЗ	Нормально замкнутый контакт реле «Факт прохода со стороны выхода»	Нормально замкнутый контакт реле
5	Ф2.общ	Общий контакт реле «Факт прохода со стороны выхода»	Общий контакт реле
6	Ф2.НР	Нормально разомкнутый контакт реле «Факт прохода со стороны выхода»	Нормально разомкнутый контакт реле
7	СКУД1	Подключение цепи контроллера СКУД «Открыть вход»	TTL-вход. Логическая 1 – низкий уровень
8	СКУД2	Подключение цепи контроллера СКУД «Открыть выход»	TTL-вход. Логическая 1 – низкий уровень
9	GND	Общий провод электроники (-12В блока питания)	-12В блока питания турникета

7.4 Сигнал «Факт прохода» формируется при повороте проходящим человеком штанг турникета более чем на 60° переключением контактов реле для соответствующего направления прохода. Время, в течение которого контакты реле находятся в переключенном состоянии, составляет $0,6 \pm 0,05$ с.

8 ПРАВИЛА ЭКСПЛУАТАЦИИ И РЕЖИМЫ РАБОТЫ

8.1 Перед включением турникета необходимо путем визуального осмотра проверить состояние кабелей и включить блок питания.

8.2 После включения питания начальное состояние турникета – «Закрыто». При этом индикатор направления движения светится красным светом.

8.3 Режимы работы турникетов указаны в табл. 4.

Таблица 4

Режимы работы турникетов

Требуемый режим работы турникета	Необходимые действия охранника	Индикация на турникете
Закреть для прохода	Кнопки КН.1, КН.ДОП и КН.2 ПДУ в исходном положении	Красным светом горят оба индикатора запрета прохода
Открыть для прохода одного человека в одном из направлений	Нажать кнопку КН.1 или КН.2 ПДУ, соответствующую направлению прохода	Зеленым светом горит индикатор, соответствующий направлению прохода. Через 2-4сек. или после прохода одного человека красным светом загорается соответствующий индикатор
Открыть для прохода группы людей в одном из направлений	Нажать кнопку КН.ДОП ПДУ и не отпуская ее, нажать КН.1 или КН.2 в соответствии с направлением прохода	Зеленым светом горит индикатор, соответствующий направлению прохода
Открыть для прохода группы людей в оба направленья	Нажать кнопку КН.ДОП и, не отпуская ее, нажать КН.1 и КН.2	Зеленым светом горят оба индикатора разрешения прохода
Закреть турникет после режима пропускания группы людей	Нажать один раз кнопку КН.1 или КН.2 ПДУ, соответствующую направлению прохода	Красным светом горит индикатор, соответствующий направлению прохода
Закреть для прохода людей в случае отключения питающего напряжения	Повернуть ключ в замке фиксации (заблокировать вращение штанг)	Отсутствует
Сброс счётчика проходов (если предусмотрена такая комплектация)	Повернуть ключ в счетчике проходов и вернуть его в исходное положение	Соответствующий счётчик входов или выходов обнуляется

8.4 При эксплуатации не допускается:

- использование абразивных и химически активных веществ (в том числе ацетона, бензина, растворителей, хлорсодержащих и кислотосодержащих моющих веществ) для очистки наружных поверхностей турникета; для ухода за турникетом **рекомендуется** периодически протирать наружные поверхности из хромированной и нержавеющей стали прилагаемым к турникету чистящим средством, а окрашенные поверхности – нейтральными или слабощелочными моющими средствами;

- перемещение через зону прохода турникета предметов, превышающих ширину проема прохода.

8.5 Рекомендации по электромонтажу:

- не рекомендуется установка изделия на расстоянии менее 1 метра от мощных источников электрических помех;

- пересечение всех сигнальных кабелей кабелями других силовых установок допускается только под прямым углом;

- любые удлинения сигнальных кабелей производить только методом пайки.

Монтаж изделия должен выполняться сертифицированным персоналом.

9 ПЕРЕЧЕНЬ ВОЗМОЖНЫХ НЕИСПРАВНОСТЕЙ

9.1 Перечень возможных неисправностей, устранение которых производится Потребителем, приведен в табл. 5.

Таблица 5

№	Признаки неисправности	Неисправность	Способ устранения
1	При переключении режимов турникета механизм работает, а индикатор горит не полностью	Неисправен индикатор	Отключить питание турникета, заменить индикатор
2	При подключении к сети блока питания турникет не работает	Перегорел предохранитель блока питания	Отключить блок питания от сети, заменить предохранитель

9.2 Не описанные в табл. 5 неисправности устраняются силами **Изготовителя** в период гарантийного обслуживания.

10 ХРАНЕНИЕ И ТРАНСПОРТИРОВАНИЕ

Турникет в оригинальной упаковке можно перевозить в контейнерах, закрытых железнодорожных вагонах, герметизированных отсеках самолетов, а также автомобильным транспортом с защитой от прямого воздействия атмосферных осадков и пыли в соответствии с правилами перевозки грузов, действующими на каждом виде транспорта. Хранение турникета допускается в помещениях при температуре окружающего воздуха от -20 до + 50° С и значении относительной влажности воздуха до 98% при 25° С без конденсации влаги.

После транспортирования или хранения турникета при отрицательных температурах или повышенной влажности воздуха, турникет перед вводом в эксплуатацию должен быть выдержан в закрытом помещении с нормальными климатическими условиями в течение не менее 12 часов.

Внимание! Изготовитель оставляет за собой право вносить в конструкцию турникета усовершенствования, не ухудшающие потребительских свойств, без отражения их в паспорте.

11 СВИДЕТЕЛЬСТВО О ПРИЕМКЕ

Турникет «Ростов-Дон ПР2/ _____»
зав.№ _____ соответствует техническим
требованиям и требованиям безопасности, предъявляемым к группе
УХЛ 4.2 по ГОСТ 15150-69, и признан годным к эксплуатации.

Дата выпуска « ____ » _____ 201__ г.

Подпись _____

12 ГАРАНТИЙНЫЕ ОБЯЗАТЕЛЬСТВА

12.1 Изготовитель предоставляет гарантию на турникет в течение 12 месяцев со дня продажи. В течение этого срока Изготовитель бесплатно устраняет дефекты или заменяет неисправные узлы и блоки. В гарантийные обязательства не входит бесплатная доставка неисправного изделия в сервисную службу или выезд технического персонала для ремонта. Если ремонт изделия невозможно произвести на месте установки и необходим демонтаж блоков (узлов) или замена на временные, то назначается срок ремонта.

12.2 Гарантия Изготовителя не распространяется на светодиоды турникета, а также узлы и блоки, вышедшие из строя по вине Заказчика, вследствие нарушения правил эксплуатации и электробезопасности.

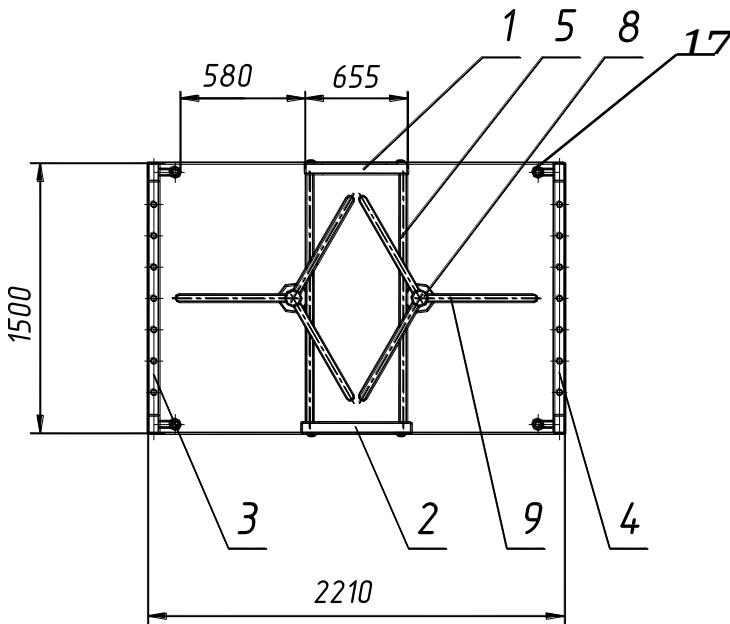
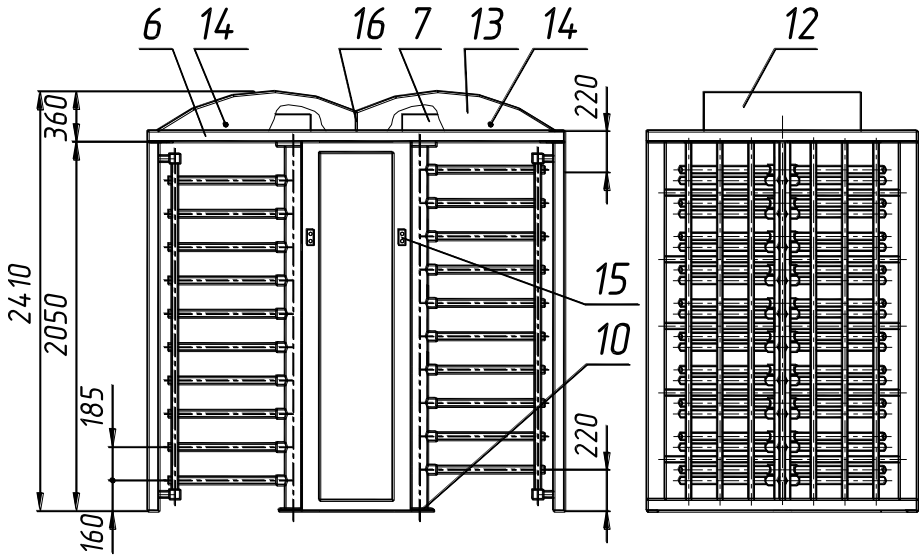
12.3 Изготовитель не несет ответственности за ущерб, нанесенный в результате неправильной установки турникета, и отклоняет любые претензии, если установка выполнена не в соответствии с указаниями настоящей инструкции.

Дата продажи «_____»_____201__ г.

Подпись_____

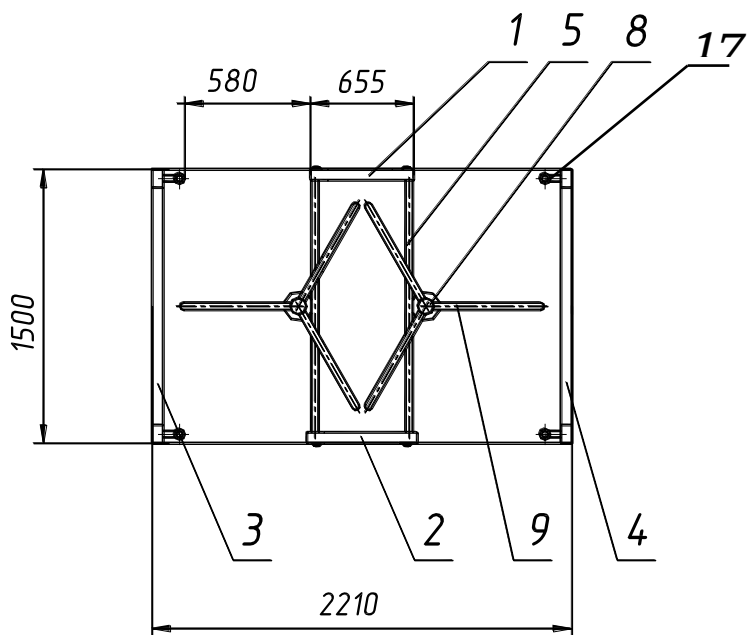
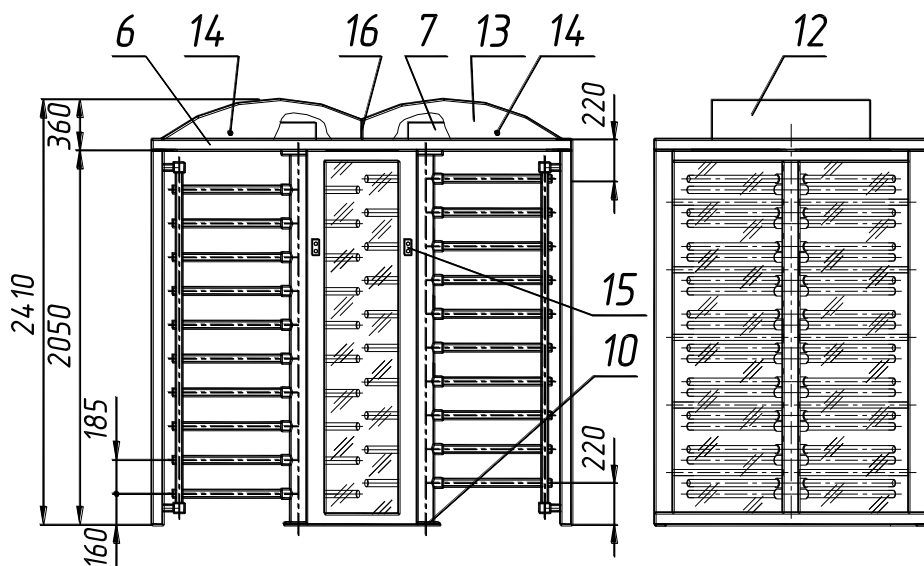
ПРИЛОЖЕНИЯ

Приложение 1.1



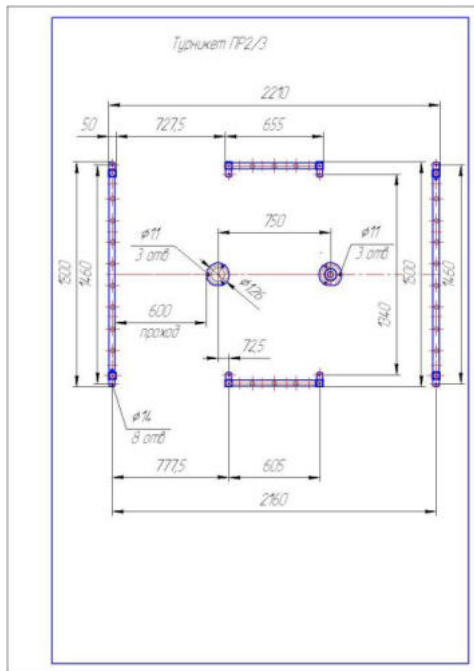
Габаритные размеры турникета «Ростов-Дон ПР2» (поз. 12, 13 – опции)

Приложение 1.2

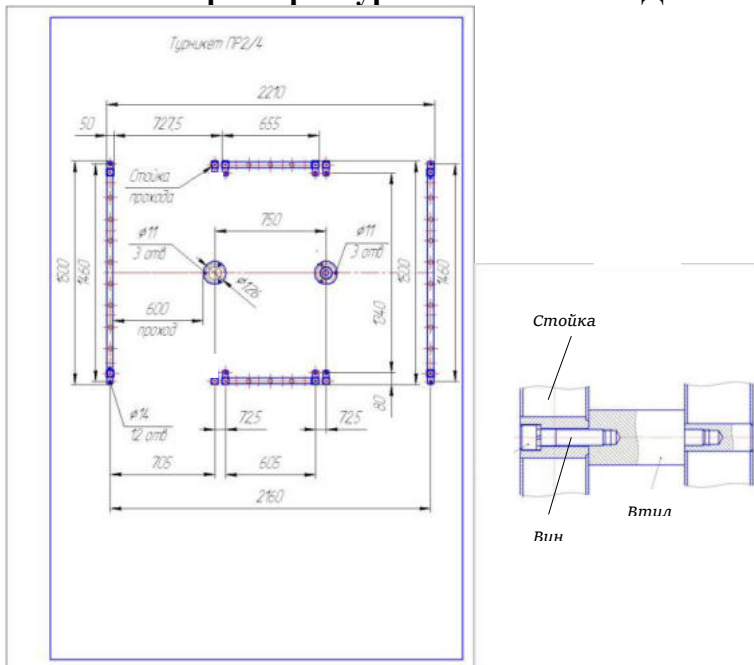


Габаритные размеры турникетов «Ростов-Дон ПР2С» (поз. 12, 13 – опции)

Приложение 1.3



Установочные размеры турникетов «Ростов-Дон ПР2/3»



Установочные размеры турникетов «Ростов-Дон ПР2/4»

СИСТЕМА СЕРТИФИКАЦИИ ГОСТ Р
ФЕДЕРАЛЬНОЕ АГЕНТСТВО ПО ТЕХНИЧЕСКОМУ РЕГУЛИРОВАНИЮ И МЕТРОЛОГИИ



СЕРТИФИКАТ СООТВЕТСТВИЯ

№ РОСС RU.AG17.B15222

Срок действия с 20.12.2011 по 19.12.2014

№ 0697268

ОРГАН ПО СЕРТИФИКАЦИИ рег. № РОСС RU.0001.11AG17.
ОРГАН ПО СЕРТИФИКАЦИИ ПРОДУКЦИИ ООО "ЦЕНТР СТАНДАРТИЗАЦИИ И
ПОДТВЕРЖДЕНИЯ СООТВЕТСТВИЯ". 117420, г. Москва, ул. Профсоюзная, д. 57, офис 408, тел.
(499) 678-20-79, E-mail info@sccellc.ru.

ПРОДУКЦИЯ УСТРОЙСТВА ПРЕГРАЖДАЮЩИЕ УПРАВЛЯЕМЫЕ
СИСТЕМЫ КОНТРОЛЯ И УПРАВЛЕНИЯ ДОСТУПОМ, «Ростов-
Дон» (см. приложение на 3 листах, бланки №№ 0556237-0556239).
ТУ 4372-001-83349852-2011.
Серийный выпуск.

код ОК 005 (ОКП):

43 7200

СООТВЕТСТВУЕТ ТРЕБОВАНИЯМ НОРМАТИВНЫХ ДОКУМЕНТОВ
ГОСТ Р 51241-2008 (пп. 5.2-5.5, 5.9, 5.11.1); ГОСТ Р 50009-2000

код ТН ВЭД России:

ИЗГОТОВИТЕЛЬ ООО ПК «РостЕвроСтрой». ИНН: 6167104030.
Адрес: 344111, г. Ростов-на-Дону, пр.,40-летия Победы, 306 «а».

СЕРТИФИКАТ ВЫДАН ООО ПК «РостЕвроСтрой».
ИНН: 6167104030. Адрес: 344111, г. Ростов-на-Дону, пр.,40-летия Победы, 306 «а».

НА ОСНОВАНИИ протокола сертификационных испытаний № 9788.2011-2 от 19.12.2011 г.
Испытательная лаборатория ООО "АС Ресурс", рег. № РОСС RU.0001.21AB63 от 07.07.2011, адрес:
105318, Москва, ул. Ибрагимова, д. 35, стр. 2, эт. 1, пом. 1, ком. 1а

ДОПОЛНИТЕЛЬНАЯ ИНФОРМАЦИЯ Место нанесения знака соответствия: знак соответствия
по ГОСТ Р 50460-92 наносится на корпус изделия и (или) в эксплуатационную документацию.
Схема сертификации: 3.



Руководитель органа

подпись

Ю.Ю. Корут

инициалы, фамилия

Эксперт

подпись

А.Е. Лебедев

инициалы, фамилия

Сертификат имеет юридическую силу на всей территории Российской Федерации

СИСТЕМА СЕРТИФИКАЦИИ ГОСТ Р
ФЕДЕРАЛЬНОЕ АГЕНТСТВО ПО ТЕХНИЧЕСКОМУ РЕГУЛИРОВАНИЮ И МЕТРОЛОГИИ

№ **0556239**

ПРИЛОЖЕНИЕ

К сертификату соответствия № РОСС RU.АГ17.В15222

Перечень конкретной продукции, на которую распространяется действие сертификата соответствия

код ОК 005 (ОКП)	Наименование и обозначение продукции, ее изготовитель	Обозначение документации, по которой выпускается продукция
код ТН ВЭД России		
43 7200	"Ростов-Дон ПР1/3-а-б-с-д А", "Ростов-Дон ПР1/4-а-б-с-д А", "Ростов-Дон ПР1С/3-а-б-с-д А", "Ростов-Дон ПР1Л/3-а-б-с-д А", "Ростов-Дон ПР1С/4-а-б-с-д А", "Ростов-Дон ПР1Л/4-а-б-с-д А", "Ростов-Дон ПР2/3-а-б-с-д А", "Ростов-Дон ПР2С/3-а-б-с-д А", "Ростов-Дон ПР2/4-а-б-с-д А", "Ростов-Дон ПР2С/4-а-б-с-д А"	
	Где а, б, с, д, х, у – дополнительная маркировка модификаций: а – "У"; б – "НЕРЖ", "ХРОМ", "RAL1", "RAL2"; с – "П"; д – "220"; А – IP, WEB, STEP, TSS.	
	ИЗГОТОВИТЕЛЬ: ООО ПК «РостЕвроСтрой» 344111, г. Ростов-на-Дону, пр. 40-летия Победы, 306 «а»	



Руководитель органа

Эксперт

[Handwritten signature]
подпись

Ю.Ю. Когут
инициалы, фамилия

А.Е. Лебедев
инициалы, фамилия

**Сертификат пожарной безопасности (см. сайт rostovturniket.ru):
 №РОСС RU.И703.04ЮААО.П301.90010**

УПАКОВОЧНЫЙ ЛИСТ

Содержимое	Кол-во
<p style="text-align: center;">Ограждение турникета:</p> Лицевая рама 1 с внешним индикатором Лицевая рама 2 с внешним индикатором Секция прохода 3 Секция прохода 4 Стойка прохода турникета ПР2/4 Рама 6 Болт М12х30 для крепления рамы к ограждению Заглушки фундаментных отверстий	1 шт. 1 шт. 1 шт. 1 шт. 4 шт. 1 шт. 8 шт. 8(12)*шт.
<p style="text-align: center;">Крепление центральной стойки:</p> Винт М8х20 Заглушка на нижний фланец	8 шт. 6 шт.
<p style="text-align: center;">Центральная стойка трехлопастная :</p> Декоративные втулки на штанги с винтами Центральная стойка 8 Штанги 9 Штанги 9 Механизм на раме 7 Ключи замка расфиксации механизма Болт М12х55 для крепления рамы механизма 7 к раме 6	54 шт.(72шт.)* 2 шт. 27 шт. (36)* 27 шт. (36)* 2 шт. 8 шт. 4 шт.
<p style="text-align: center;">Крыша турникета (опция)</p> Крыша пластиковая 12 Боковины 13 Перегородка 16 Винт М4х16	2 шт. 4 шт. 1 шт. 8шт.
Пульт дистанционного управления (ПДУ) Чистящее средство для хромированных и нержавеющей поверхностей	1 шт. 1 шт.

* Количество в скобках - для четырехлопастного турникета.

СОДЕРЖАНИЕ

	стр.
1 НАЗНАЧЕНИЕ	2
2 ТЕХНИЧЕСКИЕ ДАННЫЕ	3
3 КОМПЛЕКТ ПОСТАВКИ	4
4 УСТРОЙСТВО И ПРИНЦИП РАБОТЫ	4
5 ТРЕБОВАНИЯ БЕЗОПАСНОСТИ	5
6 ПОДГОТОВКА К РАБОТЕ И ПОРЯДОК УСТАНОВКИ	5
7 СОПРЯЖЕНИЕ И РАБОТА СО СКУД	7
8 ПРАВИЛА ЭКСПЛУАТАЦИИ И РЕЖИМЫ РАБОТЫ	8
9 ПЕРЕЧЕНЬ ВОЗМОЖНЫХ НЕИСПРАВНОСТЕЙ И СПОСОБЫ ИХ УСТРАНЕНИЯ	10
10 ХРАНЕНИЕ И ТРАНСПОРТИРОВАНИЕ	11
11 СВИДЕТЕЛЬСТВО О ПРИЕМКЕ	11
12 ГАРАНТИЙНЫЕ ОБЯЗАТЕЛЬСТВА	12
ПРИЛОЖЕНИЯ:	
Приложение 1.1 - Габаритные размеры турникетов ПР2	13
Приложение 1.2 - Габаритные размеры турникетов ПР2С	14
Приложение 1.3 - Установочные размеры турникетов ПР2 и ПР2С	15
Сертификаты соответствия	16-17
Упаковочный лист	18

Производитель: ООО ПК «РостЕвроСтрой»

Адрес: 344111, г. Ростов-на-Дону, пр. 40-летия Победы, д. 306а

Тел.: 8(863) 206-16-86(многоканальный), 269-99-34, 269-99-35,
269-99-36, 269-99-37, 269-95-61

Тел. технической поддержки:

механика: 8(863)-269-99-38

электроника и СКУД: 8(863)-269-99-39

E-mail: 2699935@rostovturniket.ru, dostup@aaanet.ru,
2699935@mail.ru

Сайт: www.rostovturniket.ru, www.постовтурникет.рф