

Авторские права на конструкцию  
защищены тремя патентами РФ



РОСТЕВРОСТРОЙ



**ТУРНИКЕТ-ШЛЮЗ ПОЛНОРОСТОВОЙ  
ЭЛЕКТРОМЕХАНИЧЕСКИЙ  
ДВУХПРОХОДНОЙ «РОСТОВ-ДОН ПР2Ш/4М»  
ПАСПОРТ.  
РУКОВОДСТВО ПО ЭКСПЛУАТАЦИИ**

CE EAC



РОСС RU.MO10.H01100  
ТУ 4372-001-83349852-2011

# Уважаемый покупатель!

Просим Вас внимательно изучить настоящее руководство.

## 1 НАЗНАЧЕНИЕ

Электромеханические полноростовые турникеты-шлюзы серии «Ростов-Дон» предназначены для управления потоками людей на режимных проходных.

Выпускаемые модели полноростовых двухпроходных четырехлопастных турникетов-шлюзов представлены в табл.1:

Таблица 1

Модель	Наименование
«Ростов-Дон ПР2Ш/4М»	Турникет-шлюз из крашеной стали <b>внутреннего исполнения</b>
«Ростов-Дон ПР2Ш/4М-У»	Турникет-шлюз из крашеной стали <b>уличного исполнения</b>
«Ростов-Дон ПР2Ш/4М- Нерж»	Турникет-шлюз из нержавеющей стали <b>уличного исполнения</b>

Турникеты управляются с пульта дистанционного управления (ПДУ) и обеспечивают пропуск в любом из двух направлений как по одному человеку, так и группы людей.

Турникеты могут быть легко встроены в систему контроля и управления доступом, для чего предусмотрены специальные входные и выходные цепи (см. раздел 7 "Сопряжение со СКУД").

В стандартном исполнении турникет изготовлен из стали с порошковым покрытием «серебряный антик» и по условиям применения соответствуют группе УХЛ 4.2 по ГОСТ 15150-69 (эксплуатация внутри помещения при температуре от +1°C до +50°C).

В уличном исполнении турникет может эксплуатироваться вне помещения при температуре от -40°C до +50°C). Класс защиты IP 54/

## 2 ТЕХНИЧЕСКИЕ ДАННЫЕ

Тип турникета - полноростовый шлюзовый роторный двойной четырехлопастной для прохода в двух направлениях, нормально открытый с режимом пропуск одного человека по пропуску или от

пульта охранника. Для запираания турникета при отсутствии питания предусмотрена блокировка турникета с помощью ключа.

Электрические параметры схем управления и индикации:

Напряжение питания, В	12±2
Потребляемая мощность, не более, Вт	84

Электрические параметры системы электроподогрева:

Напряжение питания, В	24±2
Потребляемая мощность, не более, Вт:	120
Масса турникета, кг	530
Габаритные размеры, мм	внутреннее исполнение 2210x1500x2440
(ширина×глубина×высота)	уличное исполнение 2360x1550x2630
Высота прохода, мм	2050
Ширина прохода, не менее, мм	510
Число лопастей (рядов преграждающих штанг)	4
Длина штанг, мм	600
Допустимые статические усилия на преграждающую лопасть на середине; не более, кгс	200
Усилие поворота центральной стойки на середине лопасти, не более, кгс	5
Средняя наработка на отказ, проходов	2 000 000
Среднее время восстановления, час	1
Пропускаемая способность при однократном проходе, не менее, проходов/мин.	
в режиме шлюза	15
в режиме турникета	30
Пропускная способность при свободном проходе в режиме турникета, не менее, проходов/мин	80
Максимальная длина кабеля от БЭУ к ПДУ, м	50 (стандартная длина 10м)
Максимальная длина кабеля от БЭУ к источнику питания, м (рекомендуемое сечение проводников кабеля электропитания турникета, в зависимости от его длины, приведено в табл.2)	20 (стандартная длина 15м)
Срок эксплуатации, лет	8

Таблица 2

Длина кабеля от БЭУ к источнику питания	Рекомендуемое сечение	Рекомендуемый тип кабеля (провода)
до 5м	0,5 кв.мм	ШВВП 2х0,5
до 20м	1,5 кв.мм	ПВС 2х1,5

### 3 КОМПЛЕКТ ПОСТАВКИ

Турникет-шлюз (см. упаковочный лист в прил.)	1 шт.
Пульт дистанционного управления (ПДУ)	2 шт.
Блок питания 24В, 3А для подогрева уличного турникета	2 шт.
Монтажные болты для режима турникета	8 шт.
Паспорт. Руководство по эксплуатации	1 шт.

*Изготовителем по отдельному заказу может поставляться блок питания электроники 12В с необходимыми для эксплуатации турникета параметрами, а также дополнительные дуги шлюза.*

### 4 УСТРОЙСТВО И ПРИНЦИП РАБОТЫ

Турникет состоит (см. Приложение 1.1) из следующих частей: ограждения, в которое входят лицевые секции **1-1** и **1-2**, боковые секции **2-1** и **2-2**, составные ограничители прохода **3** и преграждающие трубы **4**. Ограждение крепится к полу анкерными болтами. Сверху ограждения установлена рама **5** с потолком, на которой крепится рама с механизмами **6**. С механизмами соединяются центральные стойки **7**, к которым прикрепляются преграждающие штанги **8**, образуя четыре лопасти. В нижней части центральной стойки имеется фланец **9** с отверстиями для крепления стойки к полу. Механизм закрыт сверху крышкой **10** и сбоку боковинами **11** (стандартная поставка) или стальными ящиками (по спецзаказу). На потолке рамы механизма **6** установлены замки **12** запирающие турникета при отсутствии питания. В стойки лицевых секций **1-1** и **1-2** вмонтированы световые индикаторы **13**, необходимые для индикации разрешения (зеленый свет) или запрета (красный свет) прохода.

**В режиме шлюза** проход осуществляется в два этапа по схеме, показанной в Приложении 1.1. Сначала человек после получения первого разрешения проходит в шлюз, а затем, после получения второго разрешения, выходит из шлюза. Для того, чтобы одновременно с проходящим по пропуску человеком не мог пройти человек без пропуска используются съемные

преграждающие дуги шлюза **14**. Стандартно в шлюзе установлены 12 дуг **14** (см. Прил.1) – короткие дуги **14-1** в третьем и четвертом рядах снизу, а длинные дуги **14-2** – в 6-7 ряду снизу; по желанию заказчика количество дуг **14** может быть увеличено.

**В режиме турникета** проход осуществляется по схеме, показанной в Приложении 1.2. Для этого нужно, во-первых, снять дуги шлюза **14** и, во-вторых, отсоединить часть составного ограничителя прохода **3.2** (трубу с удлинителем) и установить ее на лицевую секцию, для чего в турникете предусмотрены крепежные отверстия. Таким образом можно менять режим прохода из шлюза в турникет и обратно как на одном проходе (переставляются два ограничителя прохода **3.2**), так и на двух проходах (переставляются четыре ограничителя прохода). Для крепления ограничителей прохода в режиме турникета применяются дополнительные монтажные болты, входящие в комплект поставки.

На потолке турникета установлены **плафоны освещения прохода 15** напряжением 12В. *Включение и выключение освещения прохода* производится с ПДУ нажатием и удержанием нажатой более **5с** средней кнопки.

В случае установки Потребителем в шлюзе дополнительного контрольного оборудования (биометрия, радиационный контроль, окно и др.) возможно по предварительному согласованию с Изготовителем предусмотреть добавление в турникет необходимых монтажных элементов.

Турникет дистанционно открывается для прохода как одного человека, так и группы людей в заданном направлении в течение любого промежутка времени. Для удобства управления от ПДУ в блоке электронного управления (БЭУ) предусмотрена функция задержки времени на проход через турникет с принудительным досрочным сбросом по факту прохода.

Механизм турникета имеет вертикальную ось вращения четырех лопастей штанг, движущихся в пределах ширины прохода. Вращение лопастей блокируется электромагнитным приводом. При подаче команды на разрешение прохода (охранником с ПДУ или автоматически от СКУД в случае, если Потребитель ее установил) механизм разблокируется для прохода одного человека или группы людей (в зависимости от выбранного режима).

При выключении питания турникет становится постоянно открытым. *Запирание турникета при отсутствии напряжения* производится поворотом ключа в замке запирания **12**.

**Режим тревоги.** Турникет переходит в режим тревоги в следующих случаях:

- несанкционированное движение из исходного положения;
- движение в запрещённом направлении (навстречу разрешённому направлению);

При переходе турникета в режим тревоги включаются:

- стопорный механизм;
- звуковая сигнализация;
- световые индикаторы светятся красным цветом.

*Режим тревоги может быть снят как с помощью ПДУ, так и автоматически в следующих случаях:*

- при возобновлении движения механизма турникета в разрешённом направлении;
- если механизм турникета установлен в исходное положение, при этом турникет переходит в режим ожидания;
- одновременно нажаты и удерживаются кнопки «КН.1» и «КН.2»

ПДУ, при этом оба световых индикатора светятся красным цветом, а звуковая сигнализация отключается. При снятии режима тревоги с ПДУ происходит отключение стопорного механизма, что позволяет поворачивать механизм в любом направлении до следующего исходного положения. В этом случае возможно перемещение механизма на 90°, при котором сигнал для СКУД о факте прохода не выдается.

**Звуковое устройство (зуммер)** можно отключать и включать троекратным нажатием кнопки «КН.ДОП» на ПДУ.

**Режим срабатывания пожарного шлейфа.** Пожарный шлейф можно подключить к клеммам обозначенным «GND» и «Vx2» модуля IB v1.1Б предварительно убрав перемычку. При срабатывании пожарного шлейфа (разрыв цепи) происходит разблокировка турникета в обе стороны с индикацией зеленым цветом. Функция антивозврата отключена. Выход из режима осуществляется восстановлением шлейфа и нажатием любой клавиши направления прохода.

**Режим калибровки.** Режим предназначен для установки исходного (нулевого) положения штанг; это может потребоваться, например, при замене датчика углового положения штанг. Для перевода турникета в режим калибровки необходимо снять крышку БЭУ, который находится наверху на плите механизма, и нажать кнопку включения режима калибровки (кнопка расположена на шасси БЭУ рядом с модулем ВМ v3.0). При включении режима калибровки раздается прерывистый звуковой сигнал, и мигает индикатор прохода одного из направлений (другой проход горит красным).

По мигающему зеленому цветом сигналу индикатора ПДУ необходимо повернуть лопасть турникета согласно этому направлению (придерживать, возвращать штангу в обратном направлении **не**

**допускается).** Дождаться мигающего зеленым цветом сигнала индикатора и повторить поворот лопасти как описано выше, затем сделать это третий раз. По завершению процесса калибровки прекращается подача звукового сигнала, и турникет переходит в режим ожидания.

### **Экстренные ситуации**

В случаях пожара, сигнала тревоги, проноса крупногабаритных грузов и т.д. обеспечение свободного прохода в турникетах осуществляется следующими способами:

- а) переводом турникета в режим группового прохода;
- б) выключением турникета (прекращением подачи напряжения); турникет при этом автоматически разблокируется;
- в) снятием одной (турникет) или двух (шлюз) лопастей.

### **Механизм антивозврата (antipassback)**

В турникете реализован запрет возврата проходящего человека после поступления в СКУД сигнала о факте прохода, который подается примерно на середине прохода через турникет. При этом блокируется возможность поворота штанг в обратном направлении так, что проходящий человек может продолжить проход только в начатом разрешенном направлении.

Функцию антивозврата можно отключить установкой перемычки между клеммами «GND» и «Vx1» модуля «IB v1.1». **ВНИМАНИЕ!** При отключении функции антивозврата производитель не гарантирует достоверность регистрации факта прохода через турникет, так как имеется возможность вернуться после фиксации его системой СКУД

### **Пульт дистанционного управления**

По условиям применения ПДУ предназначен для эксплуатации внутри помещения при температуре от +1°C до +50°C.

Напряжение питания постоянного тока, В	12±2
Потребляемый ток, не более, мА	30
Ресурс клавиатуры, не менее, циклов/контакт	1 000 000

**Устройство и подготовка к работе:** Пульт представляет собой разборный пластмассовый корпус (см. Приложение 2.1, 2.2), состоящий из днища и крышки. На крышке расположены два светодиодных индикатора и трехкнопочный блок клавиатуры. Выкрутив четыре винта М3, расположенных по углам днища корпуса, можно снять крышку и получить доступ к электронной схеме ПДУ. В торце корпуса расположен разъем-розетка типа 8P8C для подключения интерфейсного кабеля. Для

подключения к УПУ оба конца кабеля обжимаются по стандарту EIA/TIA-568B. Цоколевка разъема и цвет жил интерфейсного кабеля приведен в таблице 3.

Соедините ПДУ и УПУ интерфейсным кабелем. ПДУ готов к работе.

При необходимости можно поменять местами кнопки «Направление 1» и «Направление 2» и соответствующую им индикацию.

Таблица 3

Контакт	Обозначение	Цвет жил кабеля UTP	Функция
1	PU1	оранж.-бел.	Кнопка «Направление 1»
2	GR1	оранж.	Переключение цвета «Индикации направления 1»
3	GR2	зел.-бел.	Переключение цвета «Индикации направления 2»
4	PUB	синий	Дополнительная кнопка
5	Общий	сине-бел.	Общий провод (-12В блока питания)
6	Общий	зел.	Общий провод (-12В блока питания)
7	+12В	корич.-бел.	Подключения источника питания (+12В блока питания)
8	PU2	корич.	Кнопка «Направление 2»

Для этого необходимо (см. Приложение 2):

- снять крышку корпуса ПДУ;
- переставить оба джампера XP1 и XP2 из верхнего положения в нижнее;
- развернуть блок клавиатуры на 180°;
- закрыть крышку корпуса ПДУ.

### Электроподогрев турникета

Для поддержания в механизме турникета в зимнее время температуры не ниже +5°С используется утепление механизма кожухом и электроподогрев, который работает в автоматическом режиме. Схема электрическая принципиальная подогрева приведена в Приложении 3. В лампе HL1 используется одна спираль на 50Вт или 55Вт. В качестве терморегулирующего устройства используется Модуль термостабилизации TS v1.0.

### Проверка работы системы электрообогрева

Производится 1 раз в год перед наступлением холодного



температурного периода. Проверяется стабильность включения лампы при достижении заданной температуры окружающей среды. Заводская настройка ( $+5^{\circ}\pm 1^{\circ}\text{C}$ ). При помощи подстроечного резистора, расположенного на плате обогрева в электрокоммутиционной коробке можно изменять температурный порог включения обогрева в диапазоне  $0^{\circ}\text{..} 30^{\circ}$ . Лампа обогрева проверяется на работоспособность включением в цепь постоянного тока напряжением 24В.

## 5 ТРЕБОВАНИЯ БЕЗОПАСНОСТИ

5.1 Электрические схемы турникета и ПДУ изолированы от корпуса. При этом на них подается напряжение не выше 12В постоянного тока.

5.2 Корпус турникета необходимо заземлять. На боковой секции внизу имеется основная клемма (М8) заземления **15**; дополнительная клемма заземления (М6) находится на раме **5** турникета.

5.3 Запрещается вскрывать кожух механизма турникета без предварительного отключения от сети.

5.4 При эксплуатации турникета необходимо соблюдать общие правила электробезопасности при пользовании электрическими приборами.

## 6 ПОДГОТОВКА К РАБОТЕ И ПОРЯДОК УСТАНОВКИ

Турникет рекомендуется устанавливать на горизонтальный бетонный фундамент размером 2300x1800 мм. Толщина фундамента не менее 100мм. Допускается вместо сплошного фундамента бетонные столбики сечением 300x300 и глубиной не менее 400мм, установленные в местах крепления. Установочные размеры турникета приведены в Приложении 1.3. Различия в сборке шлюза и турникета показаны на рисунках Приложений 1.1 и 1.2.

6.1 Распакуйте турникет, проверьте его комплектность.

6.2 Установите турникет в следующей последовательности:

### *1. Сборка ограждения.*

- обратите внимание на номера обозначений на раме, секциях и механизмах;

- установите раму **5** на боковые секции **2-1** и **2-2** и закрепите болтами М12x30, не затягивая. (При высоте потолка не менее 2,9м

установить раму на боковые секции можно следующим образом: поставьте раму **6** вертикально (на бок) и прикрутите секции **2-1** и **2-2**;

- прикрепите к раме, не затягивая полностью болты, лицевые секции **1-1** и **1-2**, обращая внимание на обозначения на раме и секциях; **ВНИМАНИЕ:** при сборке заведите провода в лицевых секциях от индикаторов в отверстия в раме; **ВНИМАНИЕ:** при сборке заведите провода в лицевых секциях от индикаторов и датчиков «Присутствие в шлюзе» в отверстия в раме (см. А-А Прил. 1.1) ;

- установите ограждение так, как оно будет стоять при эксплуатации турникета; установочные (монтажные) размеры показаны в Приложении 1.3.

- разметьте в полу отверстия под фундаментные болты. Во всех секциях поочередно отвинчиваете от рамы по одному болту М12, поворачивайте секции и по намеченному засверливайтесь под фундаментные болты. В лицевых секциях заведите провода от индикаторов в отверстия в раме. Сначала установите только одну лицевую секцию, вставьте преграждающие трубы **5**, затем установите вторую лицевую секцию;

- закрепите ограждения на полу фундаментными болтами.

- установите ограничители ширины прохода **3-1** и **3.2** (для режима шлюза – на боковых секциях, для режима турникета - **3-1** на боковых секциях, **3-2** – на лицевых секциях) крепление ограничители ширины прохода производится с помощью монтажных болтов (см. Прил. 1.3, б).

## *2. Установка механизма **6** и центральной стойки **7**.*

- установите аккуратно механизмы **6** на раму механизмов, обращая внимание на обозначения на механизмах и раме, так, чтобы замок запираения турникета находился в зоне прохода турникета, а фланцы механизмов попали в отверстия в потолке рамы механизмов;

- закрепите механизмы **6** на раме механизмов болтами М10х20;

- соедините раму с механизмами **6** с рамой **5** четырьмя болтами М12х55;

- установите под фланцем механизма центральную стойку **7** параллельно стойкам ограждений и затяните винты на фланце (размер по высоте от пола до фланца механизма при необходимости можно отрегулировать при помощи шайб, подкладывая их под лапки механизма);

- проверьте легкость вращения центральной стойки, при необходимости сместите фланец **9** (см. Приложение 1.1) в пределах 1см

от оси; проверьте (с помощью отвеса или уровня) параллельность центральной стойки и стоек ограждения; закрепите фланец центральной стойки на полу фундаментными болтами.

#### *Установка штанг.*

- навинтите штанги с декоративными втулками на винты центральной стойки и затяните их трубным ключом;
- закрепите на штангах винтами декоративные втулки;
- проверьте легкость вращения лопастей турникета; если необходимо отрегулируйте стыковку центральной стойки с фланцем механизма по высоте, как было описано выше.

#### *4. Электромонтаж турникета.*

Выполнить электромонтаж турникета согласно схемам.

#### *5. Окончательная сборка.*

- окончательно затяните все болты;
- установите перегородку **16**;
- установите на место крышу **10** и боковины **11**.

*Вместо пластиковой крыши **10** с боковинами **11** по заказу может быть установлен стальной кожух, состоящий из каркаса, стальных боковых и верхней панелей. Высота турникета и требуемая высота помещения при этом немного меньше (см. выше раздел 2 «Технические данные»).*

6.3 Заземлите корпус турникета (см.п.5.2.).

6.4 Подключите блок питания к сети.

## **7 СОПРЯЖЕНИЕ И РАБОТА СО СКУД**

7.1 Подключение турникета к контроллерам СКУД осуществляется в соответствии с табл.4 через разъем XS2 модуля IB v1.1.

7.2 К контакту 9 разъема XS2 модуля IB v1.1 подсоединить цепь «Общий» контроллера СКУД.

7.3 Управление турникетом осуществляется по цепям «СКУД1» и «СКУД2» посредством замыкания контактов 7 или 8 разъема XS2 модуля IB v1.1 на общий провод.

Сигналы, подаваемые на входы «СКУД1» и «СКУД2», должны иметь TTL-уровни. Данные сигналы также могут быть сформированы посредством нормально разомкнутых контактов реле или транзисторами, включенными по схеме открытый коллектор (открытый сток). Длительность подаваемых сигналов для разблокировки турникета на

вход и/или выход определяется контроллером СКУД. Направления входа и выхода остаются разблокированными пока цепи «СКУД1» и/или «СКУД2» соответственно замкнуты на общий провод.

Таблица 4

Контакт XS2	Обозначение	Функция	Параметры цепи
1	Ф1.НЗ	Нормально замкнутый контакт реле «Факт прохода со стороны входа»	Нормально замкнутый контакт реле
2	Ф1.общ	Общий контакт реле «Факт прохода со стороны входа»	Общий контакт реле
3	Ф1.НР	Нормально разомкнутый контакт реле «Факт прохода со стороны входа»	Нормально разомкнутый контакт реле
4	Ф2.НЗ	Нормально замкнутый контакт реле «Факт прохода со стороны выхода»	Нормально замкнутый контакт реле
5	Ф2.общ	Общий контакт реле «Факт прохода со стороны выхода»	Общий контакт реле
6	Ф2.НР	Нормально разомкнутый контакт реле «Факт прохода со стороны выхода»	Нормально разомкнутый контакт реле
7	СКУД1	Подключение цепи контроллера СКУД «Открыть вход»	TTL-вход. Логическая 1 – низкий уровень
8	СКУД2	Подключение цепи контроллера СКУД «Открыть выход»	TTL-вход. Логическая 1 – низкий уровень
9	GND	Общий провод электроники (-12В блока питания)	-12В блока питания турникета

7.4 Сигнал «Факт прохода» формируется при повороте проходящим человеком штанг турникета более чем на 60° переключением контактов реле для соответствующего направления прохода. Время, в течение которого контакты реле находятся в переключенном состоянии, составляет  $0,6 \pm 0,05$ с.

## 8 ПРАВИЛА ЭКСПЛУАТАЦИИ И РЕЖИМЫ РАБОТЫ

8.1 Перед включением турникета необходимо путем визуального осмотра проверить состояние кабелей и включить блок питания.

8.2 После включения питания начальное состояние турникета – «Закрыто». При этом индикатор направления движения светится красным светом.

8.3 Режимы работы турникетов от ПДУ указаны в табл. 5.

8.4 При эксплуатации не допускается:

- использование абразивных и химически активных веществ (в том числе ацетона, бензина, растворителей, хлорсодержащих и кислотосодержащих моющих веществ) для очистки наружных поверхностей турникета; для ухода за турникетом **рекомендуется** периодически протирать наружные поверхности деталей из стали с хромовым покрытием и нержавеющей стали чистящим средством для хрома, а окрашенные поверхности – нейтральными или слабощелочными моющими средствами;

- перемещение через зону прохода турникета предметов, превышающих ширину проема прохода.

8.5 Рекомендации по электромонтажу:

- не рекомендуется установка изделия на расстоянии менее 1 метра от мощных источников электрических помех;

- пересечение всех сигнальных кабелей кабелями других силовых установок допускается только под прямым углом;

Монтаж изделия должен выполняться сертифицированным персоналом.

Рекомендуется раз в год смазывать смазкой типа «Литол» ось и зацепы пружины коромысла механизма. **Внимание: запрещается** смазывать сердечник электромагнита и запорный палец (только продувание и сухая чистка).

## Режимы работы турникетов от ПДУ

Требуемый режим работы турникета	Необходимые действия охранника	Индикация на турникете*
Закреть для прохода	Кнопки <b>КН.1</b> , <b>КН.ДОП</b> и <b>КН.2</b> ПДУ в исходном положении	Красным светом горят оба индикатора запрета прохода
Открыть для прохода одного человека в одном из направлений	Нажать кнопку <b>КН.1</b> или <b>КН.2</b> ПДУ, соответствующую направлению прохода	Зеленым светом горит индикатор, соответствующий направлению прохода. Через 2-4сек. или после прохода одного человека красным светом загорается соответствующий индикатор
Открыть для прохода группы людей в одном из направлений	Нажать кнопку <b>КН.ДОП</b> ПДУ и не отпуская ее, нажать <b>КН.1</b> или <b>КН.2</b> в соответствии с направлением прохода	Зеленым светом горит индикатор, соответствующий направлению прохода
Открыть для прохода группы людей в оба направления	Нажать кнопку <b>КН.ДОП</b> и, не отпуская ее, нажать <b>КН.1</b> , затем <b>КН.2</b>	Зеленым светом горят оба индикатора разрешения прохода
Закреть турникет после режима пропускания группы людей	Нажать один раз кнопку <b>КН.1</b> или <b>КН.2</b> ПДУ, соответствующую направлению прохода	Красным светом горит индикатор, соответствующий направлению прохода
Закреть для прохода людей в случае отключения питающего напряжения	Повернуть ключ в замке фиксации (заблокировать вращение штанг)	Отсутствует
Открыть для прохода оба направления для заблокированного человека	Одновременно нажать и удерживать в нажатом состоянии обе кнопки направления пульта	Зеленым светом горят оба индикатора разрешения прохода
Включение и выключение освещения прохода	Нажать и удерживать нажатой более <b>5с</b> среднюю кнопку ПДУ	----

## 9 ПЕРЕЧЕНЬ ВОЗМОЖНЫХ НЕИСПРАВНОСТЕЙ И СПОСОБЫ ИХ УСТРАНЕНИЯ

9.1 Перечень возможных неисправностей, устранение которых производится Потребителем, приведен в табл. 6.

Таблица 6

№	Признаки	Неисправность	Способ устранения
1	Механизм турникета работает, а индикатор нет	Неисправен индикатор	Отключить питание, заменить индикатор
2	При включении питания звучит прерывистый звуковой сигнал, индикация на турникете мигает красным цветом с обеих сторон, турникет заблокирован.	Неисправен датчик положения механизма	Заменить датчик положения механизма
		Магнитное поле датчика угла поворота вне диапазона (горит светодиод на модуле ВМ v.4.0)	Проверить правильность установки датчика угла. Проверить длину зазора между датчиком и магнитом (2мм).
3	Турникета не блокируются	Неисправен электромагнит	Заменить электромагнит
4	При подключении к сети блока питания турникет не работает, индикаторы не горят	1. Перепутана полярность подключения блока питания. 2. Величина питающего напряжения не соответствует характеристикам турникета	Подключить турникет к блоку питания <b>соблюдая полярность</b> ; Заменить блок питания, при необходимости заменить предохранитель в модуле ВМ v3.0 турникета.

9.2 Не описанные в табл. 5 неисправности устраняются силами **Изготовителя** в период гарантийного обслуживания.

**Внимание!** Изготовитель оставляет за собой право вносить в конструкцию турникета усовершенствования, не ухудшающие потребительских свойств, без отражения их в паспорте.

## 10 ХРАНЕНИЕ И ТРАНСПОРТИРОВАНИЕ

Турникет в оригинальной упаковке можно перевозить в контейнерах, закрытых железнодорожных вагонах, герметизированных отсеках самолетов, а также автомобильным транспортом с защитой от прямого воздействия атмосферных осадков и пыли в соответствии с правилами перевозки грузов, действующими на каждом виде транспорта. Хранение турникета допускается в помещениях при температуре окружающего воздуха от -30 до + 50° С и значении относительной влажности воздуха до 98% при 25° С без конденсации влаги.

После транспортирования или хранения турникета при отрицательных температурах или повышенной влажности воздуха, турникет перед вводом в эксплуатацию должен быть выдержан в закрытом помещении с нормальными климатическими условиями в течение не менее 12 часов.

## 11 СВИДЕТЕЛЬСТВО О ПРИЕМКЕ

Турникет «Ростов-Дон ПР2Ш/4М \_\_\_\_\_»

зав.№ \_\_\_\_\_  
соответствует техническим требованиям и требованиям безопасности, предъявляемым к группе УХЛ 4.2 по ГОСТ 15150-69, и признан годным к эксплуатации.

Дата выпуска «\_\_\_\_\_» \_\_\_\_\_ 201\_\_\_\_\_ г. М.П.

Подпись \_\_\_\_\_

## 12 ГАРАНТИЙНЫЕ ОБЯЗАТЕЛЬСТВА

12.1. Изготовитель предоставляет гарантию на турникет в течение 24 месяцев со дня продажи. В течение этого срока Изготовитель бесплатно устраняет дефекты или заменяет неисправные узлы и блоки.



В гарантийные обязательства не входит бесплатная доставка неисправного изделия в сервисную службу или выезд технического персонала для ремонта. Если ремонт изделия невозможно произвести на месте установки и необходим демонтаж блоков (узлов) или замена на временные, то назначается срок ремонта.

12.2. Гарантия Изготовителя не распространяется на светодиоды турникета, а также узлы и блоки, вышедшие из строя по вине Заказчика, вследствие нарушения правил эксплуатации и электробезопасности.

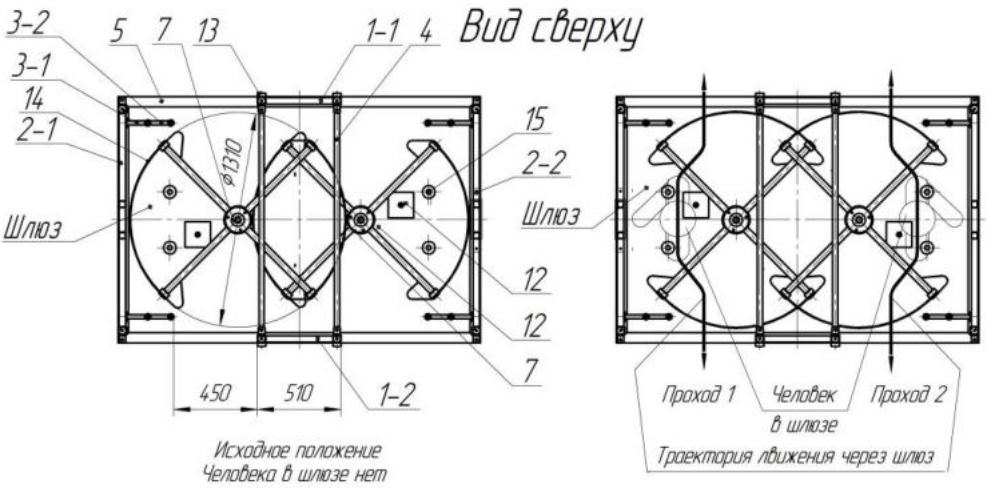
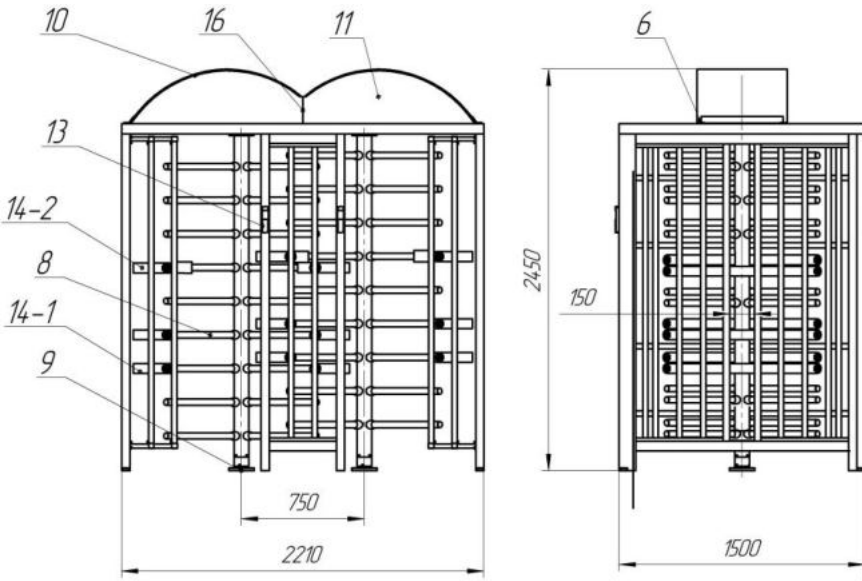
12.3 Изготовитель не несет ответственности за ущерб, нанесенный в результате неправильной установки турникета, и отклоняет любые претензии, если установка выполнена не в соответствии с указаниями настоящей инструкции.

Дата продажи «\_\_\_\_\_» \_\_\_\_\_ 201\_\_\_\_\_ г.

Подпись \_\_\_\_\_

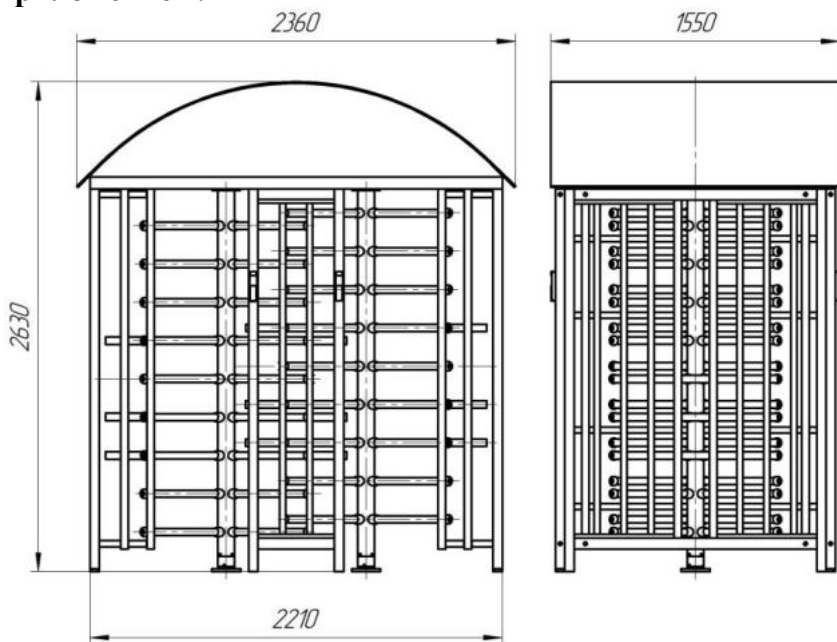
# ПРИЛОЖЕНИЯ

## Приложение 1.1



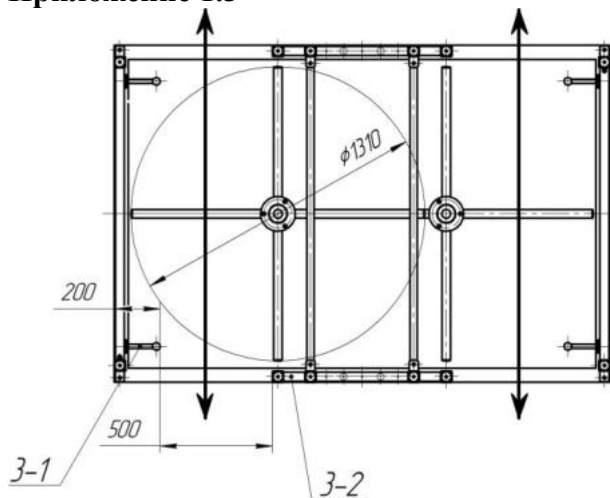
Турникет-шлюз ПР2Ш/4М в режиме шлюза

## Приложение 1.2



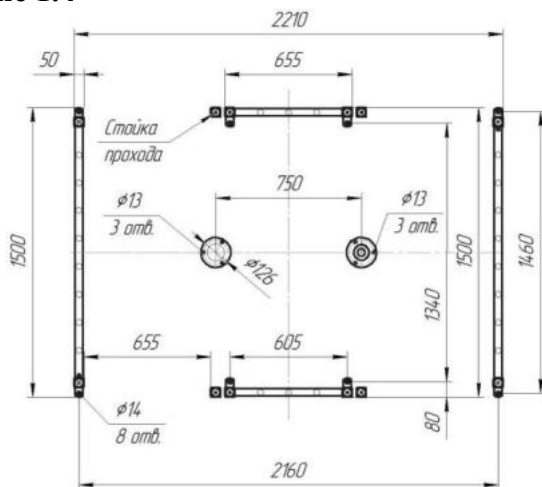
Турникет-шлюз ПР2Ш/4М-У, ПР2Ш/4-Нерж (виды спереди и сбоку)

## Приложение 1.3



Турникет-шлюз ПР2Ш/4М, ПР2Ш/4М-У, ПР2Ш/4-Нерж в режиме турникета (вид сверху, остальное см. Прил.1.1);

## Приложение 1.4



## Установочные размеры турникетов «Ростов-Дон ПР2Ш/4М»

## Приложение 2.1

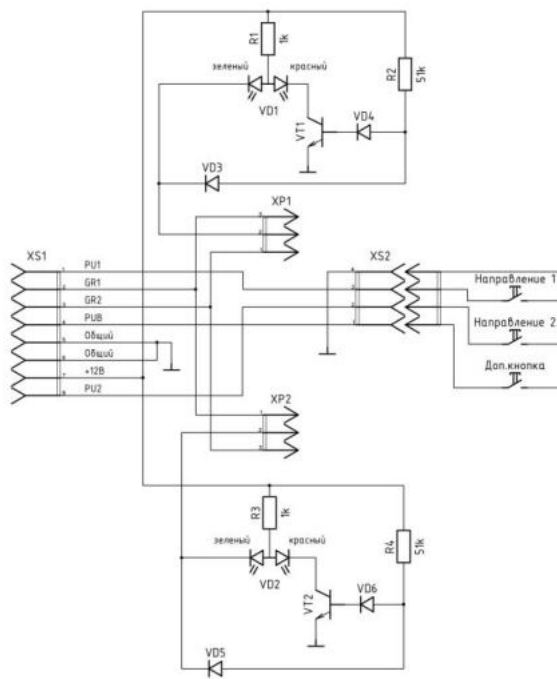


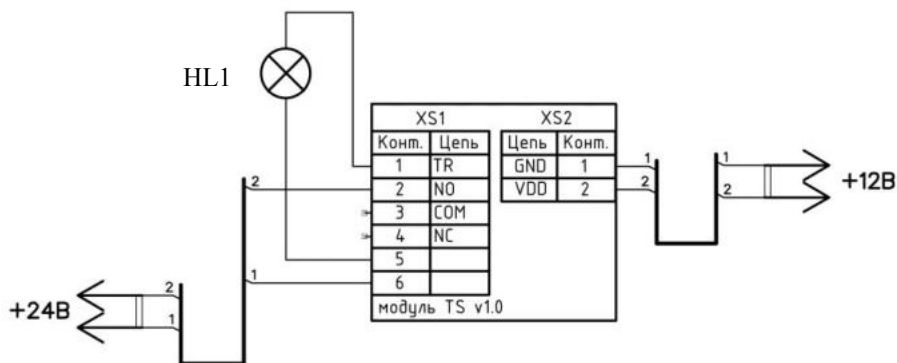
Схема электрическая принципиальная пульта дистанционного П2П-0-0Г

## Приложение 2.2



Вид пульта со снятой крышкой

## Приложение 3



Список элементов схемы подогрева:

1. Модуль термостабилизации TS v1.0
2. HL1 – лампа накаливания R2T13 24 Вольта 50 ватт

Параметры блока питания для подогрева: 24В 3А

**Схема электрическая принципиальная подогрева турникета ПР1-У**

## УПАКОВОЧНЫЙ ЛИСТ

Содержимое	Кол-во
<b>Ограждение турникета:</b>	
Лицевая секция <b>1-1</b> с внешним индикатором	1 шт.
Лицевая секция <b>1-2</b> с внешним индикатором	1 шт.
Боковая секция <b>2-1</b>	1 шт.
Боковая секция <b>2-2</b>	1 шт.
Ограничитель прохода <b>3</b>	4 шт.
Преграждающие дуги <b>14</b>	12 шт.
Преграждающие трубы <b>4</b>	8 шт.
Винт М10х20 для крепления боковой и лицевых секций	6 шт.
Рама <b>5</b>	1 шт.
Механизм на раме <b>6</b>	2 шт.
Болт М12х30 для крепления рамы к ограждению	6 шт.
Болт М12х55 крепления рам механизма <b>6</b> к раме <b>5</b>	8 шт.
Монтажные болты для режима турникета	8 шт.
<b>Центральная стойка:</b>	
Декоративные втулки на штанги с винтами	72 шт.
Центральная стойка <b>7</b>	2 шт.
Штанги	72 шт.
Винт М10х20	6 шт.
<b>Крыша турникета:</b>	
Крыша пластиковая <b>10</b>	2 шт.
Боковины <b>11</b>	4 шт.
Перегородка <b>15</b>	1 шт.
Винт М4х16	8 шт.
Болт М8х16 крепления перегородки <b>16</b> к раме <b>7</b>	4 шт.
Блок питания электроподогрева 24В, 3А (только для уличного исполнения)	1 шт.
Пульт дистанционного управления (ПДУ)	2 шт.
Ключи замка фиксации механизма	2 компл.
Чистящее средство для хромированных и нержавеющей поверхностей (только для турникетов из нержавеющей стали)	1 шт.

## Инструкция по уходу за турникетом

Для ухода за **окрашенными поверхностями** рекомендуется периодически промывать их мягкой безворсовой салфеткой нейтральными моющими средствами, предназначенными для удаления масляных, жировых и других загрязнений. Для этого применять концентрированное нейтральное жидкое моющее средство «АКТИВ» (производитель НПО СпецСинтез), предназначенное для мытья загрязненных поверхностей из любых материалов (в т.ч. окрашенных и из нержавеющей стали) в соответствии с инструкцией по применению. Допускается применять аналогичные средства других производителей. После промывки протереть поверхности мягкой безворсовой салфеткой.

**Категорически не рекомендуется:** использовать кислотные, щелочные моющие средства, растворители, абразивные средства и средства с содержанием ортофосфорной кислоты.

Для ухода за **поверхностями из нержавеющей стали** применять специальные средства: Спрей очиститель для нержавеющей стали артикул 08113 компании «ЗМ», «Металл-блик» НПО СпецСинтез, «Блеск стали», «Top house» и др. в соответствии с их инструкциями по применению.

Периодичность обработки – не реже 1 раза в месяц.

Средство нанести на сухую холодную поверхность и тщательно растереть, затем протереть насухо чистой сухой салфеткой. Не наносите средство на горячие поверхности.

При обработке сильнозагрязненных металлических поверхностей предварительно очистите их с помощью универсальных нейтральных моющих средств (смотрите выше) с последующим мытьем чистой водой без содержания хлора.

**Категорически запрещается:**

использование абразивных и химически активных веществ (в том числе ацетона, бензина, *хлорсодержащих* и кислотосодержащих моющих веществ), жёстких губок для очистки наружных поверхностей турникета.

## СОДЕРЖАНИЕ

	стр.
1 НАЗНАЧЕНИЕ	2
2 ТЕХНИЧЕСКИЕ ДАННЫЕ	2
3 КОМПЛЕКТ ПОСТАВКИ	4
4 УСТРОЙСТВО И ПРИНЦИП РАБОТЫ	4
5 ТРЕБОВАНИЯ БЕЗОПАСНОСТИ	9
6 ПОДГОТОВКА К РАБОТЕ И ПОРЯДОК УСТАНОВКИ	9
7 СОПРЯЖЕНИЕ И РАБОТА СО СКУД	11
8 ПРАВИЛА ЭКСПЛУАТАЦИИ И РЕЖИМЫ РАБОТЫ	12
9 ПЕРЕЧЕНЬ ВОЗМОЖНЫХ НЕИСПРАВНОСТЕЙ И СПОСОБЫ ИХ УСТРАНЕНИЯ	15
10 ХРАНЕНИЕ И ТРАНСПОРТИРОВАНИЕ	16
11 СВИДЕТЕЛЬСТВО О ПРИЕМКЕ	16
12 ГАРАНТИЙНЫЕ ОБЯЗАТЕЛЬСТВА	16
ПРИЛОЖЕНИЯ:	
Приложение 1.1 - Турникет ПР1Ш/3М в режиме шлюза	17
Приложение 1.2 – Турникет ПР1Ш/3М в режиме турникета	18
Приложение 1.3 – Установочные размеры и крепление ограничителя прохода	19
Приложение 2.1 Схема электрическая принципиальная пульта дистанционного П2П-0-0Г	20
Приложение 2.2 Вид пульта со снятой крышкой	21
Приложение 3 Схема электрическая принципиальная	21
Упаковочный лист	22
Инструкция по уходу за турникетом	23

**Производитель:** ООО ПК «РостЕвроСтрой»

**Адрес:** 344111, г. Ростов-на-Дону, пр. 40-летия Победы, д. 306а

**Тел.:** 8(863) 206-16-86(многоканальный), 269-99-34, 269-99-35,  
269-99-36, 269-99-37, 269-99-38, 269-95-61

**Тел. технической поддержки:** 8(863)-269-99-39

**E-mail:** [2699935@rostovturniket.ru](mailto:2699935@rostovturniket.ru), [2699935@mail.ru](mailto:2699935@mail.ru)

**Сайт:** [www.rostovturniket.ru](http://www.rostovturniket.ru)