



РОСТЕВРОСТРОЙ



PR1 для помещений



PR1 уличного исполнения

**ТУРНИКЕТЫ ПОЛНОРОСТОВЫЕ
ЭЛЕКТРОМЕХАНИЧЕСКИЕ
ОДНОПРОХОДНЫЕ
серии « РОСТОВ-ДОН PR1M»
ПАСПОРТ.
РУКОВОДСТВО ПО ЭКСПЛУАТАЦИИ**



РОСС RU.MO10.H01100
ТУ 4372-001-83349852-2011



ПР1С

Уважаемый покупатель!

Просим Вас внимательно изучить настоящее руководство.

1 НАЗНАЧЕНИЕ

Электромеханические полноростовые турникеты серии «Ростов-Дон» предназначены для управления потоками людей в помещениях и проходных. Однопроходные турникеты с **ограждением из труб** имеют обозначение ПР1, с **ограждением из закаленного стекла** - ПР1С.

Возможны следующие **исполнения турникетов**:

- *трехлопастной (-3) и четырехлопастной (-4)*;
- *уличного (-У) и внутреннего* исполнений;
- из окрашенной порошковой краской стали и из нержавеющей стали (**Нерж**).

Примеры обозначений моделей турникетов

«Ростов-Дон ПР1/3М» - турникет полноростовой (ПР) однопроходной (1) с ограждением из труб трехлопастной (3);

«Ростов-Дон ПР1С/4М-У» - турникет полноростовой однопроходной с ограждением из стекла четырехлопастной уличный;

«Ростов-Дон ПР1/3М-Нерж» - турникет полноростовой однопроходной с ограждением из труб трехлопастной из нержавеющей стали.

Турникеты из нержавеющей стали являются уличными.

Трехлопастной турникет (/3М) обеспечивает более удобный проход людей за счет большого пространства между лопастями. *Четырехлопастной* турникет (/4М) обеспечивает более жесткое разделение потока людей по одному человеку. Лопасть представляет собой группу горизонтальных штанг, расположенных друг над другом в одной плоскости

Турникеты управляются с пульта дистанционного управления (ПДУ) и обеспечивают пропуск в любом из двух направлений как по одному человеку, так и группы людей.

Турникеты могут быть легко встроены в систему контроля и управления доступом, для чего предусмотрены специальные входные и выходные цепи (см. раздел 7 "Сопряжение и работа со СКУД").

По условиям применения турникеты соответствуют группе УХЛ 4.2 по ГОСТ 15150-69 и предназначены для эксплуатации внутри

помещения при температуре от +1 до +50°С. Турникеты *уличного* исполнения соответствуют группе УХЛ 2 по ГОСТ 15150-69 и предназначены для эксплуатации вне помещения при температуре от -40 °С до +50°С. Турникеты уличного исполнения имеют дополнительное покрытие лаком по краске, двойное покрытие плат электроники лаком, систему электроподогрева механизма турникета.

2 ТЕХНИЧЕСКИЕ ДАННЫЕ

Тип турникета - нормально открытый с режимом пропуска человека по пропуску или от пульта охранника. Для запираения турникета при отсутствии питания предусмотрена блокировка турникета с помощью ключа.

Электрические параметры схем управления и индикации:

Напряжение питания, В 12±2

Потребляемая мощность, не более, Вт 42

Электрические параметры системы электроподогрева:

Напряжение питания, В 24±10%

Потребляемая мощность, не более, Вт: 60

Масса турникета, кг 325

Габаритные размеры, мм 1500×1500×2410

(ширина×глубина×высота) для помещений 1500×1500×2410

для улицы без водостоков 1550×1540×2410

Высота прохода, мм 2050

Ширина прохода, не менее, мм 550

Число лопастей (рядов преграждающих штанг) 3 или 4

Длина штанг, мм 600

Допустимые статические усилия на преграждающую 200

лопасть на середине; не более, кгс 200

Усилие поворота центральной стойки на середине 5

лопасти, не более, кгс 5

Средняя наработка на отказ, проходов 2 000 000

Пропускаемая способность при однократном проходе, 15

не менее, проходов/мин. 15

Пропускная способность при свободном проходе, не 30

менее, проходов/мин 30

Максимальная длина кабеля от БЭУ к ПДУ, м 50 (стандартная

длина 10м)

Макс. длина кабеля от БЭУ к блоку питания, м 20 (стандартная

(рекомендуемое сечение кабеля электропитания длина 15м)

приведено в табл.1) 10

Срок эксплуатации, лет 10

Таблица 1

Длина кабеля от БЭУ к источнику питания	Рекомендуемое сечение	Рекомендуемый тип кабеля (провода)
до 5м	0,5 кв.мм	ШВВП 2х0,5
до 20м	1,5 кв.мм	ПВС 2х1,5

3 КОМПЛЕКТ ПОСТАВКИ

Турникет *	1 шт.
Пульт дистанционного управления (ПДУ)	1 шт.
Блок питания 24В, 3А для системы подогрева уличного турникета	1 шт.
Паспорт. Руководство по эксплуатации	1 шт.

Изготовителем по отдельному заказу может поставляться блок питания с необходимыми для эксплуатации турникета параметрами.

* Комплектацию подробнее см. в приложении «Упаковочный лист».

4 УСТРОЙСТВО И ПРИНЦИП РАБОТЫ

Турникет состоит (см. Приложение 1) из следующих частей: ограждения, в которое входят лицевые секции **1** и **2**, боковая секция **3**, секция прохода **4** и преграждающие трубы **5**. Ограждение крепится к полу болтами. Сверху ограждения установлена рама **6** с потолком, на которой крепится рама с механизмом **7**. С механизмом соединяется центральная стойка **8**, к которой прикрепляются преграждающие штанги **9**, образуя три или четыре лопасти. В нижней части центральной стойки имеется фланец **10** с отверстиями для крепления стойки к полу. Механизм закрыт сверху крышей **12** и сбоку боковинами **13** (стандартная поставка) или стальным ящиком (по спецзаказу). На потолке рамы механизма **7** установлен замок **14** запирающий турникета при отсутствии питания. В стойки лицевых секций **1** и **2** вмонтированы световые индикаторы **15**, необходимые для индикации разрешения (зеленый свет) или запрета (красный свет) прохода. Для ужесточения режима пропуска по одному используются ограничители ширины прохода **16**.

К турникету подключается пульт дистанционного управления (ПДУ).

На потолке турникета установлены **плафоны освещения прохода** напряжением 12В. Включение и выключение освещения прохода производится с ПДУ нажатием и удержанием нажатой более **5с** средней кнопки.

Турникет дистанционно открывается для прохода как одного человека, так и группы людей в заданном направлении в течение любого промежутка времени. Для удобства управления от ПДУ в блоке электронного управления (БЭУ) предусмотрена функция задержки времени на проход через турникет с принудительным досрочным сбросом по факту прохода.

Механизм турникета имеет вертикальную ось вращения трех или четырех лопастей штанг, движущихся в пределах ширины прохода. Вращение лопастей блокируется электромагнитным приводом. При подаче команды на разрешение прохода (охранником с ПДУ или автоматически от СКУД в случае, если Потребитель ее установил) механизм разблокируется для прохода одного человека или группы людей (в зависимости от выбранного режима).

При выключении питания турникет становится постоянно открытым. Запирание турникета при отсутствии напряжения производится поворотом ключа в замке запирания **14**.

Режим тревоги. Турникет переходит в режим тревоги в следующих случаях:

- несанкционированное движение из исходного положения;
- движение в запрещённом направлении (навстречу разрешённому направлению);

При переходе турникета в режим тревоги включаются:

- стопорный механизм;
- звуковая сигнализация;
- световые индикаторы светятся красным цветом.

Режим тревоги может быть снят как с помощью ПДУ, так и автоматически в следующих случаях:

- при возобновлении движения механизма турникета в разрешённом направлении;
- если механизм турникета установлен в исходное положение, при этом турникет переходит в режим ожидания;
- одновременно нажаты и удерживаются кнопки «КН.1» и «КН.2» ПДУ, при этом оба световых индикатора светятся красным цветом, а звуковая сигнализация отключается. При снятии режима тревоги с ПДУ происходит отключение стопорного механизма, что позволяет поворачивать механизм в любом направлении до следующего исходного положения. В этом случае возможно перемещение механизма на один проход, при котором сигнал для СКУД о факте прохода не выдается.

Звуковое устройство (зуммер) можно отключать и включать троекратным нажатием кнопки «КН.ДОП» на ПДУ.

Режим срабатывания пожарного шлейфа. Пожарный шлейф можно подключить к клеммам обозначенным «GND» и «Vx2» модуля IB v1.1Б предварительно убрав перемычку. При срабатывании пожарного шлейфа (разрыв цепи) происходит разблокировка турникета в обе стороны с индикацией зеленым цветом. Функция антивозврата отключена. Выход из режима осуществляется восстановлением шлейфа и нажатием любой клавиши направления прохода.

Режим калибровки. Режим предназначен для установки исходного (нулевого) положения штанг; это может потребоваться, например, при замене датчика углового положения штанг. Для перевода турникета в режим калибровки необходимо снять крышку БЭУ, который находится наверху на плите механизма, и нажать кнопку включения режима калибровки (кнопка расположена на шасси БЭУ рядом с модулем VM v3.0). При включении режима калибровки раздается прерывистый звуковой сигнал, и мигает зеленым индикатор прохода одного из направлений (другой проход горит красным).

По мигающему зеленым цветом сигналу индикатора ПДУ необходимо повернуть лопасть турникета согласно этому направлению (придерживать, возвращать штангу в обратном направлении **не допускается**). Дождаться мигающего зеленым цветом сигнала индикатора и повторить поворот лопасти как описано выше, затем сделать это третий раз. По завершению процесса калибровки прекращается подача звукового сигнала, и турникет переходит в режим ожидания.

Экстренные ситуации

В случаях пожара, сигнала тревоги, проноса крупногабаритных грузов и т.д. обеспечение свободного прохода в турникетах осуществляется следующими способами:

- а) переводом турникета в режим группового прохода;
- б) выключением турникета (прекращением подачи напряжения); турникет при этом автоматически разблокируется;
- в) снятием одной лопасти.

Механизм антивозврата (antipassback)

В турникете реализован запрет возврата проходящего человека после поступления в СКУД сигнала о факте прохода, который подается примерно на середине прохода через турникет. При этом блокируется возможность поворота штанг в обратном направлении так, что проходящий человек может продолжить проход только в начатом разрешенном направлении.

Функцию антивозврата можно отключить установкой переключки между клеммами «GND» и «Vx1» модуля «IB v1.1». **ВНИМАНИЕ!** При отключении функции антивозврата производитель не гарантирует достоверность регистрации факта прохода через турникет, так как имеется возможность вернуться после фиксации его системой СКУД

Пульт дистанционного управления

По условиям применения ПДУ предназначен для эксплуатации внутри помещения при температуре от +1°C до +50°C.

Напряжение питания постоянного тока, В	12±2
Потребляемый ток, не более, мА	30
Ресурс клавиатуры, не менее, циклов/контакт	1 000 000

Устройство и подготовка к работе: Пульт представляет собой разборный пластмассовый корпус (см. Приложение 2), состоящий из дна и крышки. На крышке расположены два светодиодных индикатора и трехкнопочный блок клавиатуры. Выкрутив четыре винта М3, расположенных по углам дна корпуса, можно снять крышку и получить доступ к электронной схеме ПДУ. В торце корпуса расположен разъем-розетка типа 8P8C для подключения интерфейсного кабеля. Для подключения к УПУ оба конца кабеля обжимаются по стандарту EIA/TIA-568B. Цоколевка разъема и цвет жил интерфейсного кабеля приведен в таблице 2.

Таблица 2

Контакт	Обозначение	Цвет жил кабеля UTP	Функция
1	PU1	оранж.-бел.	Кнопка «Направление 1»
2	GR1	оранж.	Переключение цвета «Индикации направления 1»
3	GR2	зел.-бел.	Переключение цвета «Индикации направления 2»
4	PUB	синий	Дополнительная кнопка
5	Общий	сине-бел.	Общий провод (-12В блока питания)
6	Общий	зел.	Общий провод (-12В блока питания)
7	+12В	корич.-бел.	Подключения источника питания (+12В блока питания)
8	PU2	корич.	Кнопка «Направление 2»

Соедините ПДУ и турникет интерфейсным кабелем. ПДУ готов к работе.

При необходимости можно поменять местами кнопки «Направление 1» и «Направление 2» и соответствующую им индикацию. Для этого необходимо (см. Приложение 2):

- снять крышку корпуса ПДУ;
- переставить оба джампера ХР1 и ХР2 из верхнего положения в нижнее;
- развернуть блок клавиатуры на 180°;
- закрыть крышку корпуса ПДУ.

Электроподогрев турникета

Для поддержания в механизме турникета в зимнее время температуры не ниже +5°С используется утепление механизма кожухом и электроподогрев, который работает в автоматическом режиме. Схема электрическая принципиальная подогрева приведена в Приложении 3. В лампе HL1 используется одна спираль на 50Вт или 55Вт. В качестве терморегулирующего устройства используется Модуль термостабилизации TS v1.0.

Проверка работы системы электрообогрева

Производится 1 раз в год перед наступлением холодного температурного периода. Проверяется стабильность включения лампы при достижении заданной температуры окружающей среды. Заводская настройка (+5°±1°С). При помощи подстроечного резистора, расположенного на плате обогрева в электрокоммутационной коробке можно изменять температурный порог включения обогрева в диапазоне 0°.. 30°. Лампа обогрева проверяется на работоспособность включением в цепь постоянного тока напряжением 24В.

5 ТРЕБОВАНИЯ БЕЗОПАСНОСТИ

5.1 Электрические схемы турникета и ПДУ изолированы от корпуса. При этом на них подается напряжение не выше 12В постоянного тока.

5.2 Корпус турникета необходимо заземлять. На боковой секции внизу имеется основная клемма (М8) заземления; дополнительная клемма заземления (М6) находится на раме 6 турникета.

5.3 Запрещается вскрывать кожух механизма турникета без предварительного отключения от сети.

5.4 При эксплуатации турникета необходимо соблюдать общие правила электробезопасности при пользовании электрическими приборами.

6 ПОДГОТОВКА К РАБОТЕ И ПОРЯДОК УСТАНОВКИ

Турникет рекомендуется устанавливать на горизонтальный бетонный фундамент размером 1600x1600 мм. Толщина фундамента не менее 100мм. Допускается вместо сплошного фундамента бетонные столбики сечением 300x300 и глубиной не менее 400мм, установленные в местах крепления.

6.1 Распакуйте турникет, проверьте его комплектность.

6.2 Установите турникет в следующей последовательности:

1. Сборка ограждения.

- соберите вместе лицевые секции **1** и **2**, предварительно вставив трубы **5**, с боковой секцией **3**, не затягивая их винтами;

- установите раму **6** на секции ограждения **1-4** и закрепите болтами М12, не затягивая. (При высоте потолка помещения не менее 2,9м установить раму на боковые секции можно следующим образом: поставьте раму **6** на бок и прикрутите боковые секции **3** и **4**);

- прикрепите к раме, не затягивая полностью болты, лицевые секции **1** и **2**, обращая внимание на обозначения I и II на раме и секциях;

- установите ограждение так, как оно будет стоять при эксплуатации турникета. - разметьте в полу отверстия под фундаментные болты. В лицевых секциях заведите провода от индикаторов в отверстия в раме;

- закрепите ограждения на полу фундаментными болтами.

Крепление стойки прохода четырехлопастного турникета в нижней части производится с помощью втулки и винта (см. Прил. 1.2).

2. Установка механизма 7 и центральной стойки 8.

- установите аккуратно сверху раму с механизмом **7** так, чтобы замок запирания турникета находился в зоне прохода турникета;

- соедините раму с механизмом **7** с рамой **6** четырьмя болтами М12;

- установите под фланцем механизма центральную стойку **8** параллельно стойкам ограждений и затяните винты на фланце (размер

по высоте от пола до фланца механизма при необходимости можно отрегулировать при помощи шайб, подкладывая их под лапки механизма);

- проверьте легкость вращения центральной стойки, при необходимости сместите фланец **10** в пределах 1см от оси; проверьте (с помощью отвеса или уровня) параллельность центральной стойки и стоек ограждения. Закрепите фланец центральной стойки на полу тремя фундаментными болтами. Закройте фундаментные болты декоративными заглушками;

3. Установка штанг.

- навинтите штанги с декоративными втулками на винты центральной стойки и затяните их трубным ключом;
- закрепите на штангах винтами декоративные втулки;
- проверьте легкость вращения лопастей турникета; если необходимо отрегулируйте стыковку центральной стойки с фланцем механизма по высоте, как было описано выше в п.2, абзаце 3.

4. Электромонтаж турникета.

Выполнить электромонтаж турникета согласно схемам.

5. Окончательная сборка.

- окончательно затяните все болты;
- при наличии установите на место крышу **12** и боковины **13**;

6.3 Заземлите корпус турникета (см.п.5.2.).

6.4 Подключите блок питания к сети.

7 СОПРЯЖЕНИЕ И РАБОТА СО СКУД

7.1 Подключение турникета к контроллерам СКУД осуществляется в соответствии с табл.3 через разъем XS2 модуля IB v1.1.

7.2 К контакту 9 разъема XS2 модуля IB v1.1 подсоединить цепь «Общий» контроллера СКУД.

7.3 Управление турникетом осуществляется по цепям «СКУД1» и «СКУД2» посредством замыкания контактов 7 или 8 разъема XS2 модуля IB v1.1 на общий провод.

Сигналы, подаваемые на входы «СКУД1» и «СКУД2», должны иметь TTL-уровни. Данные сигналы также могут быть сформированы посредством нормально разомкнутых контактов реле или транзисторами, включенными по схеме открытый коллектор

Таблица 3

Контакт XS2	Обозначение	Функция	Параметры цепи
1	Ф1.НЗ	Нормально замкнутый контакт реле «Факт прохода со стороны входа»	Нормально замкнутый контакт реле
2	Ф1.общ	Общий контакт реле «Факт прохода со стороны входа»	Общий контакт реле
3	Ф1.НР	Нормально разомкнутый контакт реле «Факт прохода со стороны входа»	Нормально разомкнутый контакт реле
4	Ф2.НЗ	Нормально замкнутый контакт реле «Факт прохода со стороны выхода»	Нормально замкнутый контакт реле
5	Ф2.общ	Общий контакт реле «Факт прохода со стороны выхода»	Общий контакт реле
6	Ф2.НР	Нормально разомкнутый контакт реле «Факт прохода со стороны выхода»	Нормально разомкнутый контакт реле
7	СКУД1	Подключение цепи контроллера СКУД «Открыть вход»	TTL-вход. Логическая 1 – низкий уровень
8	СКУД2	Подключение цепи контроллера СКУД «Открыть выход»	TTL-вход. Логическая 1 – низкий уровень
9	GND	Общий провод электроники (-12В блока питания)	-12В блока питания турникета

(открытый сток). Длительность подаваемых сигналов для разблокировки турникета на вход и/или выход определяется контроллером СКУД. Направления входа и выхода остаются разблокированными пока цепи «СКУД1» и/или «СКУД2» соответственно замкнуты на общий провод.

7.4 Сигнал «Факт прохода» формируется при повороте проходящим человеком штанг турникета более чем на 60° переключением контактов реле для соответствующего направления прохода. Время, в течение которого контакты реле находятся в переключенном состоянии, составляет $0,6 \pm 0,05$ с.

8 ПРАВИЛА ЭКСПЛУАТАЦИИ И РЕЖИМЫ РАБОТЫ

8.1 Перед включением турникета необходимо путем визуального осмотра проверить состояние кабелей и включить блок питания.

8.2 После включения питания начальное состояние турникета – «Закрыто». При этом индикатор направления движения светится красным светом.

8.3 Режимы работы турникетов указаны в табл. 4.

8.4 При эксплуатации не допускается:

- использование абразивных и химически активных веществ (в том числе ацетона, бензина, растворителей, хлорсодержащих и кислотосодержащих моющих веществ) для очистки наружных поверхностей турникета; для ухода за турникетом **рекомендуется** периодически протирать наружные поверхности деталей из стали с хромовым покрытием и нержавеющей стали чистящим средством для хрома, а окрашенные поверхности – нейтральными или слабощелочными моющими средствами;

- перемещение через зону прохода турникета предметов, превышающих ширину проема прохода.

8.5 Рекомендации по электромонтажу:

- не рекомендуется установка изделия на расстоянии менее 1 метра от мощных источников электрических помех;

- пересечение всех сигнальных кабелей кабелями других силовых установок допускается только под прямым углом;

Монтаж изделия должен выполняться сертифицированным персоналом.

Рекомендуется раз в год смазывать смазкой типа «Литол» ось и зацепы пружины коромысла механизма. **Внимание: запрещается** смазывать сердечник электромагнита и запорный палец (только продувание и сухая чистка).

Таблица 4

Режимы работы турникета от ПДУ

Требуемый режим работы турникета	Необходимые действия охранника	Индикация на турникете*
Закреть для прохода	Кнопки КН.1 , КН.ДОП и КН.2 ПДУ в исходном положении	Красным светом горят оба индикатора запрета прохода
Открыть для прохода одного человека в одном из направлений	Нажать кнопку КН.1 или КН.2 ПДУ, соответствующую направлению прохода	Зеленым светом горит индикатор, соответствующий направлению прохода. Через 2-4сек. или после прохода одного человека красным светом загорается соответствующий индикатор

Открыть для прохода группы людей в одном из направлений	Нажать кнопку КН.ДОП ПДУ и не отпуская ее, нажать КН.1 или КН.2 в соответствии с направлением прохода	Зеленым светом горит индикатор, соответствующий направлению прохода
Открыть для прохода группы людей в оба направления	Нажать кнопку КН.ДОП и, не отпуская ее, нажать КН.1, затем КН.2	Зеленым светом горят оба индикатора разрешения прохода
Закрывать турникет после режима пропуска группы людей	Нажать один раз кнопку КН.1 или КН.2 ПДУ, соответствующую направлению прохода	Красным светом горит индикатор, соответствующий направлению прохода
Закрывать для прохода людей в случае отключения питающего напряжения	Повернуть ключ в замке фиксации (заблокировать вращение штанг)	Отсутствует
Открыть для прохода оба направления для заблокированного человека	Одновременно нажать и удерживать в нажатом состоянии обе кнопки направления пульта	Зеленым светом горят оба индикатора разрешения прохода
Включение и выключение освещения прохода	Нажать и удерживать нажатой более 5с среднюю кнопку ПДУ	----

9 ПЕРЕЧЕНЬ ВОЗМОЖНЫХ НЕИСПРАВНОСТЕЙ И СПОСОБЫ ИХ УСТРАНЕНИЯ

9.1 Перечень возможных неисправностей, устранение которых производится Потребителем, приведен в табл. 5.

Таблица 5

№	Признаки	Неисправность	Способ устранения
1	Механизм турникета работает, а индикатор нет	Неисправен индикатор	Отключить питание, заменить индикатор
2	При включении питания звучит прерывистый звуковой сигнал,	Неисправен датчик положения механизма	Заменить датчик положения механизма

	индикация на турникете мигает красным цветом с обеих сторон, турникет заблокирован.	Магнитное поле датчика угла поворота вне диапазона (горит светодиод на модуле ВМ v.4.0)	Проверить правильность установки датчика угла. Проверить длину зазора между датчиком и магнитом (2мм).
3	Турникета не блокируются	Неисправен электромагнит	Заменить электромагнит
4	При подключении к сети блока питания турникет не работает, индикаторы не горят	1. Перепутана полярность подключения блока питания. 2. Величина питающего напряжения не соответствует характеристикам турникета	Подключить турникет к блоку питания соблюдая полярность ; Заменить блок питания, при необходимости заменить предохранитель в модуле ВМ v3.0 турникета.

9.2 Не описанные в табл. 5 неисправности устраняются силами **Изготовителя** в период гарантийного обслуживания.

Внимание! Изготовитель оставляет за собой право вносить в конструкцию турникета усовершенствования, не ухудшающие потребительских свойств, без отражения их в паспорте.

10 ХРАНЕНИЕ И ТРАНСПОРТИРОВАНИЕ

Турникет в оригинальной упаковке можно перевозить в контейнерах, закрытых железнодорожных вагонах, герметизированных отсеках самолетов, а также автомобильным транспортом с защитой от прямого воздействия атмосферных осадков и пыли в соответствии с правилами перевозки грузов, действующими на каждом виде транспорта. Хранение турникета допускается в помещениях при температуре окружающего воздуха от -30 до + 50° С и значении относительной влажности воздуха до 98% при 25° С без конденсации влаги.

После транспортирования или хранения турникета при отрицательных температурах или повышенной влажности воздуха, турникет перед вводом в эксплуатацию должен быть выдержан в

закрытом помещении с нормальными климатическими условиями в течение не менее 12 часов.

11 СВИДЕТЕЛЬСТВО О ПРИЕМКЕ

Турникет «Ростов-Дон ПР1 / _____»

зав.№ _____
соответствует техническим требованиям и требованиям безопасности, предъявляемым к группе УХЛ 4.2 по ГОСТ 15150-69, и признан годным к эксплуатации.

Дата выпуска «_____» _____ 201_____ г. М.П.

Подпись _____

12 ГАРАНТИЙНЫЕ ОБЯЗАТЕЛЬСТВА

12.1. Изготовитель предоставляет гарантию на турникет в течение 24 месяцев со дня продажи. В течение этого срока Изготовитель бесплатно устраняет дефекты или заменяет неисправные узлы и блоки. В гарантийные обязательства не входит бесплатная доставка неисправного изделия в сервисную службу или выезд технического персонала для ремонта. Если ремонт изделия невозможно произвести на месте установки и необходим демонтаж блоков (узлов) или замена на временные, то назначается срок ремонта.

12.2. Гарантия Изготовителя не распространяется на светодиоды турникета, а также узлы и блоки, вышедшие из строя по вине Заказчика, вследствие нарушения правил эксплуатации и электробезопасности.

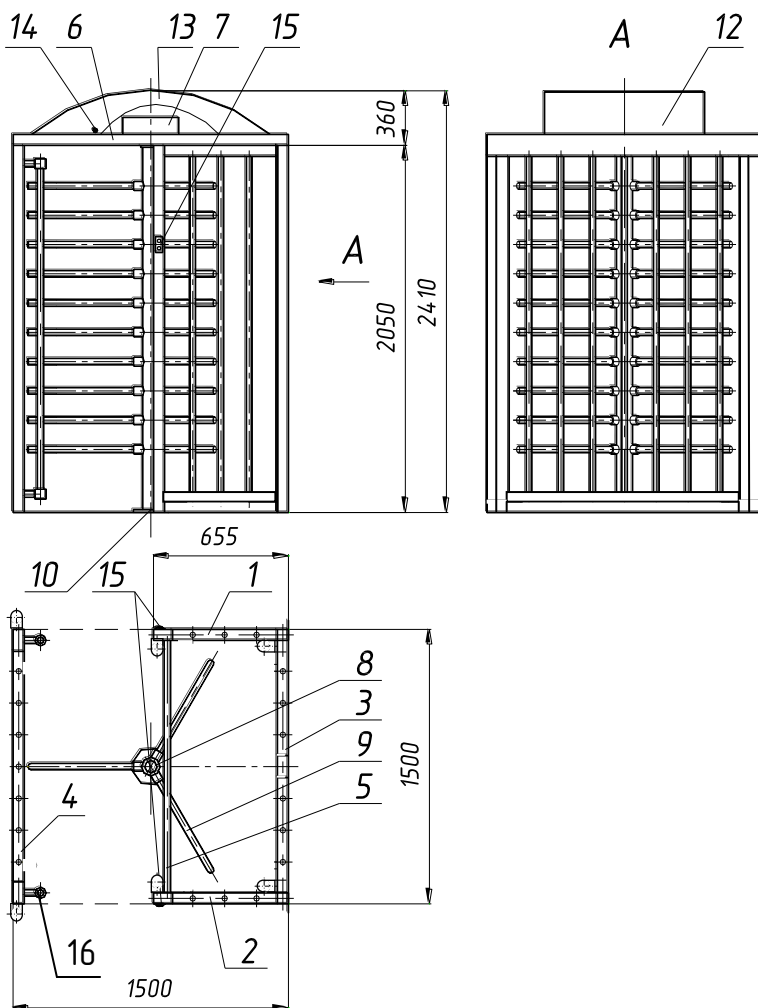
12.3 Изготовитель не несет ответственности за ущерб, нанесенный в результате неправильной установки турникета, и отклоняет любые претензии, если установка выполнена не в соответствии с указаниями настоящей инструкции.

Дата продажи «_____» _____ 201_____ г.

Подпись _____

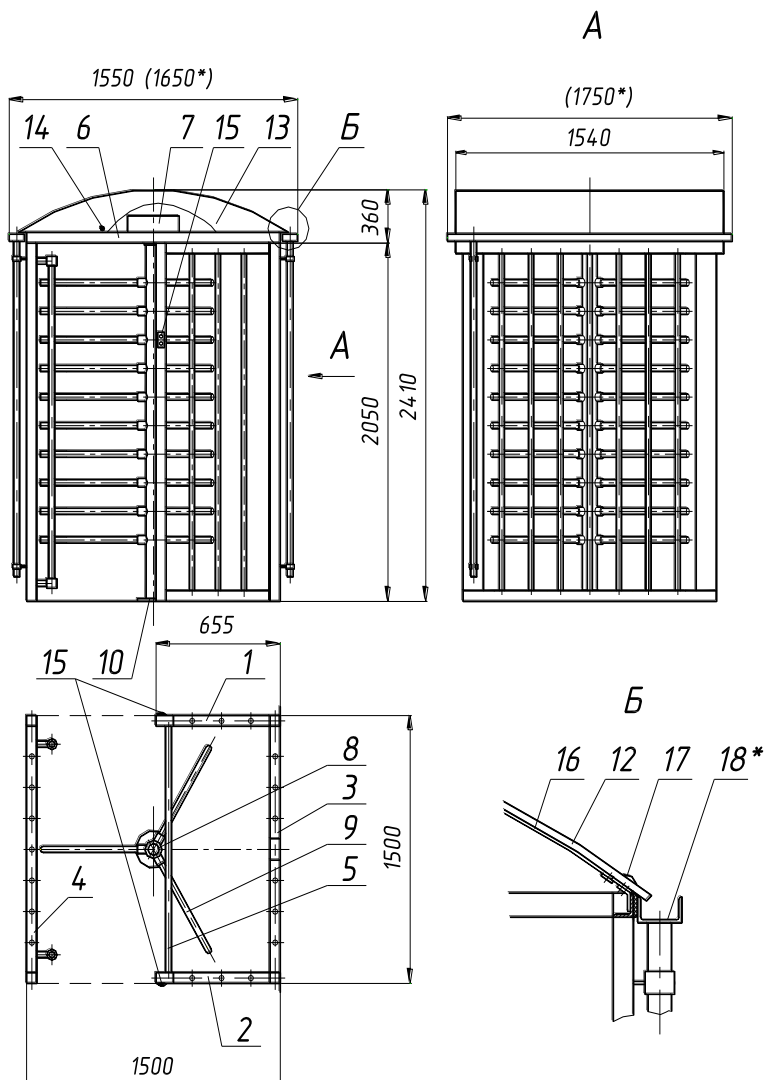
ПРИЛОЖЕНИЯ

Приложение 1.1



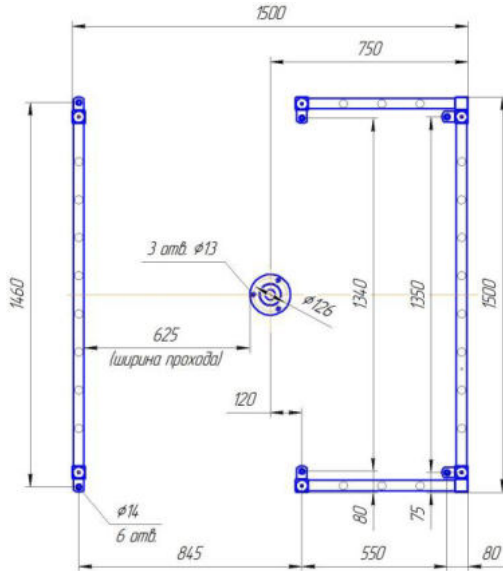
Габаритные размеры турникетов для помещений

Продолжение прил. 1.1

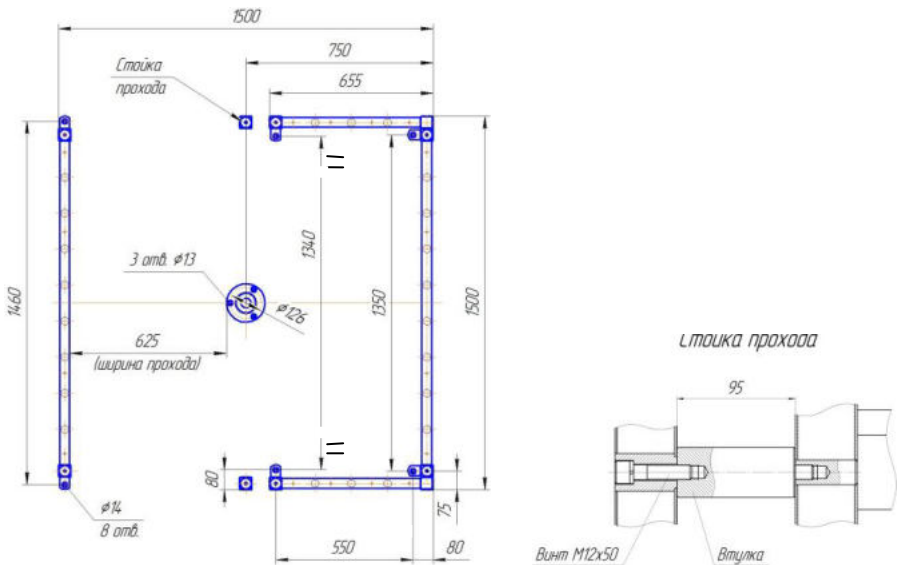


Габаритные размеры турникетов уличного исполнения
 (*Водосточная система 18 является опцией, изготавливается по заказу)

Приложение 1.2



Установочные размеры турникета ПР1 трехлопастного



Установочные размеры турникета ПР1 четырехлопастного

Приложение 2.1

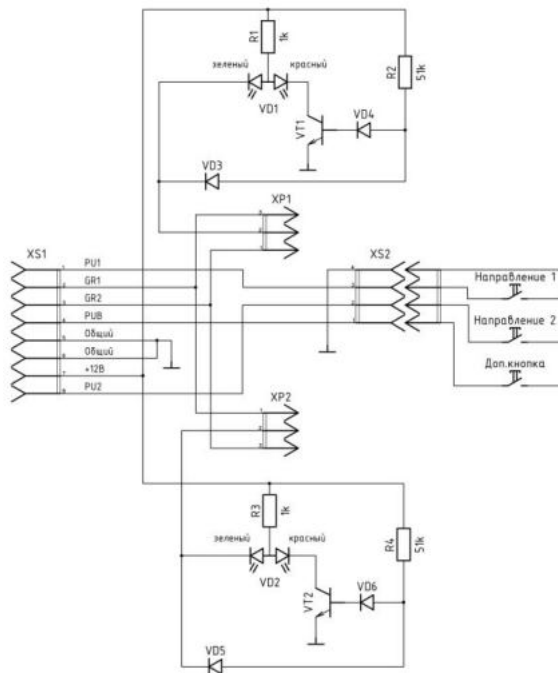


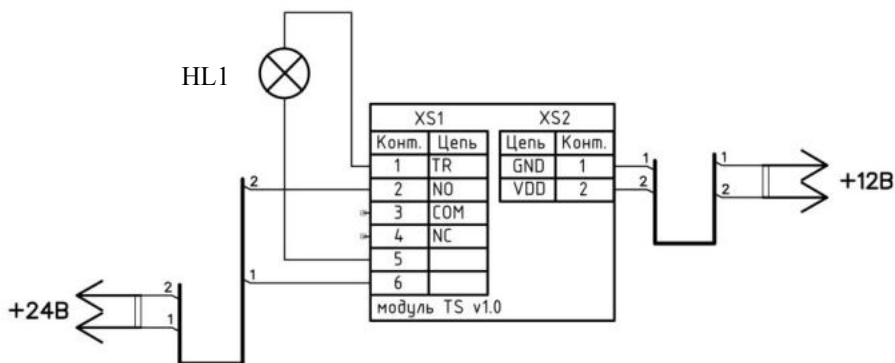
Схема электрическая принципиальная пульта дистанционного П2П-0-0Г

Приложение 2.2



Вид пульта со снятой крышкой

Приложение 3



Список элементов схемы подогрева:

1. Модуль термостабилизации TS v1.0
2. HL1 – лампа накаливания R2T13 24 Вольт 50 ватт

Параметры блока питания для подогрева: 24В 3А

Схема электрическая принципиальная подогрева турникета ПР1-У

УПАКОВОЧНЫЙ ЛИСТ

Содержимое	Кол-во
<p>Ограждение турникета: Лицевая рама 1 с внешним индикатором Лицевая рама 2 с внешним индикатором Боковая секция 3 Секция прохода 4 Стойка прохода турникета ПР1/4 Винт М10х20 для крепления боковой и лицевых секций Рама 6 Механизм на раме 7 Болт М12х30 для крепления рамы к ограждению Заглушки отверстий под фундаментные болты</p>	<p>1 шт. 1 шт. 1 шт. 1 шт. 2 шт. 6 шт. 1 шт. 1 шт. 6 шт. 6 шт.</p>
<p>Центральная стойка: Декоративные втулки на штанги с винтами Центральная стойка 8 Штанги 9 Винт М10х20 Заглушка на нижний фланец Болт М12х55 крепления рамы механизма 7 к раме 6</p>	<p>27 (36*)шт. 1 шт. 27 (36*) шт. 3 шт. 3 шт. 4 шт.</p>
<p>Крыша турникета: Крыша пластиковая 12 Боковины 13 Водосточная система 18 для турникетов уличного исполнения (поставляется как опция вместе с турникетом по заказу) Винт М4х16</p>	<p>1 шт. 2 шт. 1 шт. 6 шт.</p>
<p>Блок питания электроподогрева 24В, 3А (только для уличного исполнения)</p>	<p>1 шт.</p>
<p>Пульт дистанционного управления (ПДУ) Ключи замка фиксации механизма Чистящее средство для хромированных и нержавеющей поверхностей (только для турникетов из нержавеющей стали)</p>	<p>1 шт. 1 комплект 1 шт.</p>

* Количество в скобках - для четырехлопастного турникета.

Инструкция по уходу за турникетом

Для ухода за **окрашенными поверхностями** рекомендуется периодически промывать их мягкой безворсовой салфеткой нейтральными моющими средствами, предназначенными для удаления масляных, жировых и других загрязнений. Для этого применять концентрированное нейтральное жидкое моющее средство «АКТИВ» (производитель НПО СпецСинтез), предназначенное для мытья загрязненных поверхностей из любых материалов (в т.ч. окрашенных и из нержавеющей стали) в соответствии с инструкцией по применению. Допускается применять аналогичные средства других производителей. После промывки протереть поверхности мягкой безворсовой салфеткой.

Категорически не рекомендуется: использовать кислотные, щелочные моющие средства, растворители, абразивные средства и средства с содержанием ортофосфорной кислоты.

Для ухода за **поверхностями из нержавеющей стали** применять специальные средства: Спрей очиститель для нержавеющей сталей артикул 08113 компании «ЗМ», «Металл-блик» НПО СпецСинтез, «Блеск стали», «Top house» и др. в соответствии с их инструкциями по применению.

Периодичность обработки – не реже 1 раза в месяц.

Средство нанести на сухую холодную поверхность и тщательно растереть, затем протереть насухо чистой сухой салфеткой. Не наносите средство на горячие поверхности.

При обработке сильнозагрязненных металлических поверхностей предварительно очистите их с помощью универсальных нейтральных моющих средств (смотрите выше) с последующим мытьем чистой водой без содержания хлора.

Категорически запрещается:

использование абразивных и химически активных веществ (в том числе ацетона, бензина, *хлорсодержащих* и кислотосодержащих моющих веществ), жёстких губок для очистки наружных поверхностей турникета.

СОДЕРЖАНИЕ	стр.
1 НАЗНАЧЕНИЕ	3
2 ТЕХНИЧЕСКИЕ ДАННЫЕ	4
3 КОМПЛЕКТ ПОСТАВКИ	5
4 УСТРОЙСТВО И ПРИНЦИП РАБОТЫ	5
5 ТРЕБОВАНИЯ БЕЗОПАСНОСТИ	9
6 ПОДГОТОВКА К РАБОТЕ И ПОРЯДОК УСТАНОВКИ	10
7 СОПРЯЖЕНИЕ И РАБОТА СО СКУД	11
8 ПРАВИЛА ЭКСПЛУАТАЦИИ И РЕЖИМЫ РАБОТЫ	12
9 ПЕРЕЧЕНЬ ВОЗМОЖНЫХ НЕИСПРАВНОСТЕЙ И СПОСОБЫ ИХ УСТРАНЕНИЯ	14
10 ХРАНЕНИЕ И ТРАНСПОРТИРОВАНИЕ	15
11 СВИДЕТЕЛЬСТВО О ПРИЕМКЕ	16
12 ГАРАНТИЙНЫЕ ОБЯЗАТЕЛЬСТВА	16
ПРИЛОЖЕНИЯ:	
Приложение 1.1 - Габаритные размеры турникетов ПР1	17-18
Приложение 1.2 – Установочные размеры турникетов ПР1	19
Приложение 2.1 Схема электрическая принципиальная пульта дистанционного П2П-0-0Г	20
Приложение 2.2 Вид пульта со снятой крышкой	20
Приложение 3 Схема электрическая принципиальная подогрева турникета	21
Упаковочный лист	22
Инструкция по уходу за турникетом	23

Производитель: ООО ПК «РостЕвроСтрой»

Адрес: 344111, г. Ростов-на-Дону, пр. 40-летия Победы, д. 306а

***Тел.: 8(863) 206-16-86(многоканальный), 269-99-34, 269-99-35,
269-99-36, 269-99-37, 269-99-38, 269-95-61***

Тел. технической поддержки: 8(863)-269-99-39

E-mail: 2699935@rostovturniket.ru, 2699935@mail.ru

Сайт: www.rostovturniket.ru