

СОДЕРЖАНИЕ		стр.
1 НАЗНАЧЕНИЕ		2
2 ТЕХНИЧЕСКИЕ ДАННЫЕ		3
3 КОМПЛЕКТ ПОСТАВКИ		3
4 УСТРОЙСТВО И ПРИНЦИП РАБОТЫ		3
5 ТРЕБОВАНИЯ БЕЗОПАСНОСТИ		6
6 ПОДГОТОВКА К РАБОТЕ И ПОРЯДОК УСТАНОВКИ		7
7 СОПРЯЖЕНИЕ И РАБОТА СО СКУД		8
8 ПРАВИЛА ЭКСПЛУАТАЦИИ		9
9 ХРАНЕНИЕ И ТРАНСПОРТИРОВАНИЕ		10
10 СВИДЕТЕЛЬСТВО О ПРИЕМКЕ		10
11 ГАРАНТИЙНЫЕ ОБЯЗАТЕЛЬСТВА		11
Приложение 1 Габаритные и установочные размеры калитки «Ростов-Дон АК 160»		12
Приложение 2 Выносной блок электронного управления (БЭУ) «Ростов-Дон АК 160»		13
Сертификат соответствия		14
Инструкция по уходу за калиткой		15



РОСТЕВРОСТРОЙ



КАЛИТКИ АВТОМАТИЧЕСКИЕ «РОСТОВ-ДОН АК 160»

ПАСПОРТ. РУКОВОДСТВО ПО ЭКСПЛУАТАЦИИ

Производитель: ООО ПК «РостЕвроСтрой»

Адрес: 344111, г. Ростов-на-Дону, пр. 40-летия Победы, д. 306а

Тел.: 8(863) 206-16-86(многоканальный), 269-99-34, 269-99-35,
269-99-36, 269-99-37, 269-99-38, 269-95-61

Тел. технической поддержки: 8(863)-269-99-39

E-mail: 2699935@rostovturniket.ru, 2699935@mail.ru

Сайт: www.rostovturniket.ru

Уважаемый покупатель!

Просим Вас внимательно изучить настоящее руководство.

Ваша калитка имеет следующую модификацию исполнения:

Выпускаемые модели	Характеристика
«Ростов-Дон АК160»	Стойка крашенная
«Ростов-Дон АК160-Нерж»	стойка из нержавеющей стали

1. НАЗНАЧЕНИЕ

Автоматические приводные двухсторонние калитки серии «Ростов-Дон АК 160» предназначены для управления потоками людей на стадионах, аттракционах и в других местах массового скопления людей. Благодаря широкому диапазону размеров дуги и автоматическому режиму открывания-закрывания она универсальна и поэтому применима практически везде, в том числе и для пропуска инвалидов.

Толстостенный корпус калитки из нержавеющей стали позволяет использовать ее вне помещений и обеспечивает достаточную «вандалозащищенность».

Автоматика привода дуги обеспечивает безопасную работу калитки. При столкновении дуги с препятствием включается режим противотравматичного фрикционного пробуксовывания. После освобождения прохода обычный режим работы калитки автоматически восстанавливается.

Калитка двухсторонняя. Открывается как по часовой стрелке, так и против в зависимости от подаваемой команды.

Калитка по команде может остаться в открытом состоянии, обеспечивая тем самым беспрепятственный проход в случае срабатывания пожарной сигнализации, а также поступления команд от СКУД или с пульта дистанционного управления. При исчезновении питающего напряжения калитку можно открыть вручную, при этом калитка остается в открытом положении до момента восстановления питающего напряжения.

Блок электронного управления калитки состыковывается со СКУД ведущих российских и зарубежных производителей.

Калитка может быть без индикации (по спецзаказу) и с двухцветной индикацией запрета-разрешения на проход (стандартное исполнение).

Инструкция по уходу за калиткой

Для ухода за **окрашенными поверхностями** рекомендуется периодически промывать их мягкой безворсовой салфеткой нейтральными моющими средствами, предназначенными для удаления масляных, жировых и других загрязнений. Для этого применять концентрированное нейтральное жидкое моющее средство «АКТИВ» (производитель **НПО СпецСинтез**), предназначенное для мытья загрязненных поверхностей из любых материалов (в т.ч. окрашенных и из нержавеющей стали) в соответствии с инструкцией по применению. Допускается применять аналогичные средства других производителей. После промывки протереть поверхности мягкой безворсовой салфеткой.

Категорически не рекомендуется: использовать кислотные, щелочные моющие средства, растворители, абразивные средства и средства с содержанием ортофосфорной кислоты.

Для ухода за **поверхностями из нержавеющей стали** применять специальные средства: Спрей очиститель для нержавеющей сталей артикул 08113 компании «ЗМ», «Металл-блик» НПО СпецСинтез, «Блеск стали», «Top house» и др. в соответствии с их инструкциями по применению.

Периодичность обработки – не реже 1 раза в месяц.

Средство нанести на сухую холодную поверхность и тщательно растереть, затем протереть насухо чистой сухой салфеткой. Не наносите средство на горячие поверхности.

При обработке сильнозагрязненных металлических поверхностей предварительно очистите их с помощью универсальных нейтральных моющих средств (смотрите выше) с последующим мытьем чистой водой без содержания хлора.

Категорически запрещается:

использование абразивных и химически активных веществ (в том числе ацетона, бензина, *хлорсодержащих* и кислотосодержащих моющих веществ), жёстких губок для очистки наружных поверхностей турникета.



Калитка управляется с пульта дистанционного управления (ПДУ) или от радиобрелка (опция).

По условиям применения калитки соответствуют группе УХЛ 2 по ГОСТ 15150-69 для эксплуатации вне помещений под навесом в интервале температур от -30 до +50°C.

Ваша калитка укомплектована дугой следующей длины:

660 мм (стандартная длина по умолчанию)	760 мм	860 мм	1200 мм
--	--------	--------	---------

2. ТЕХНИЧЕСКИЕ ДАННЫЕ

Напряжение питания переменного тока 50Гц, В	180-240
Мощность, Вт не более	25
Масса вместе с поворотной дугой, кг	37
Габаритные размеры калитки (без дуги), мм	264×175×1010
Ширина перекрываемого прохода, мм	832, 932, 1032, 1372 (стандартно 832)
Максимальная длина кабеля от БЭУ до ПДУ, м	20 (стандартная 5)
Максимальная длина кабеля от стойки калитки до БЭУ, м	15 (стандартная 5)
Габаритные размеры выносного БЭУ, мм	255×210×60
Диапазон регулировки временного интервала нахождения калитки в открытом состоянии, сек.	4÷60
Максимальное усилие на середине дуги, кгс	60
Срок службы, лет	8

3. КОМПЛЕКТ ПОСТАВКИ

Стойка калитки	1 шт.
Дуга с декоративной вставкой	1 шт.
Блок электронного управления (БЭУ)	1 шт.
Пульт дистанционного управления (ПДУ)	1 шт.
Паспорт. Руководство по эксплуатации	1 шт.

Сертификат пожарной безопасности см. сайт rostovturniket.ru:
№РОСС RU.И703.04ЮААО.П301.90010

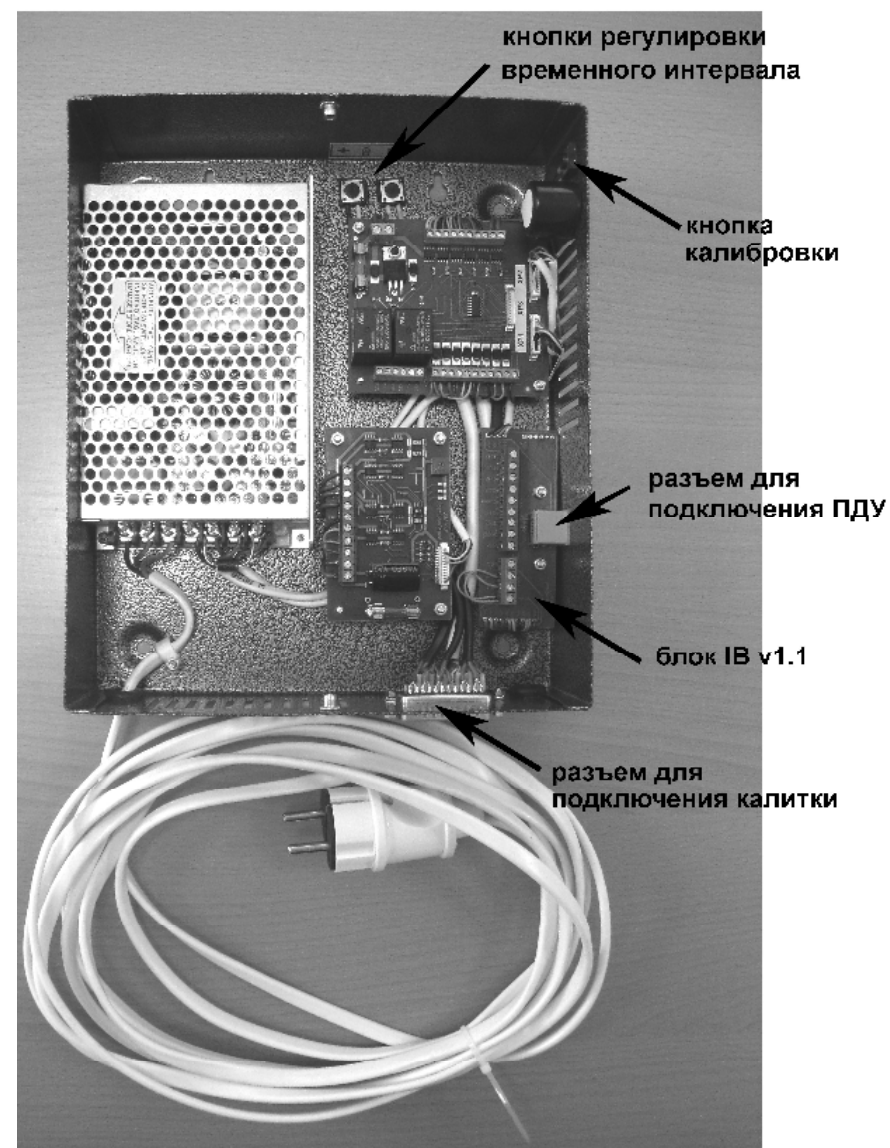
4. УСТРОЙСТВО И ПРИНЦИП РАБОТЫ

Калитка состоит (см. Приложение 1) из стойки 1, в нижней части которой находится поворотный механизм с электрическим приводом, а также блока электронного управления (см. Приложение 2), и дуги 2 для перекрытия прохода. Поворотный механизм имеет предохранительное устройство (жидкостную муфту), обеспечивающее безопасную работу электрического привода, травмобезопасность калитки и мягкую доводку дуги в крайние положения. В верхней части стойки под крышкой 4 установлен датчик контроля положения дуги. У основания калитки выходит кабель с разъемом для подключения выносной блока электронного управления (БЭУ). Калитка имеет выносной блок электронного управления (БЭУ). Внутри корпуса БЭУ расположены две кнопки установки временного интервала нахождения калитки в открытом состоянии и кнопка калибровки.

Работа калитки осуществляется следующим образом. Исходное состояние калитки — «**закрыто**». Дуга перекрывает проход (находиться в положении «**проход перекрыт**»). Индикация в головной части калитки 3 и на ПДУ для обоих направлений красного цвета. Электромагнит блокировки обесточен. При попытке вручную повернуть дугу калитки (несанкционированный проход) срабатывает электромагнит блокировки, препятствующий дальнейшему перемещению дуги, и включается постоянный звуковой сигнал (зуммер установлен в корпусе БЭУ). После отпускания дуги, она автоматически возвращается в исходное положение (закрыто), электромагнит обесточивается, звуковой сигнал отключается.

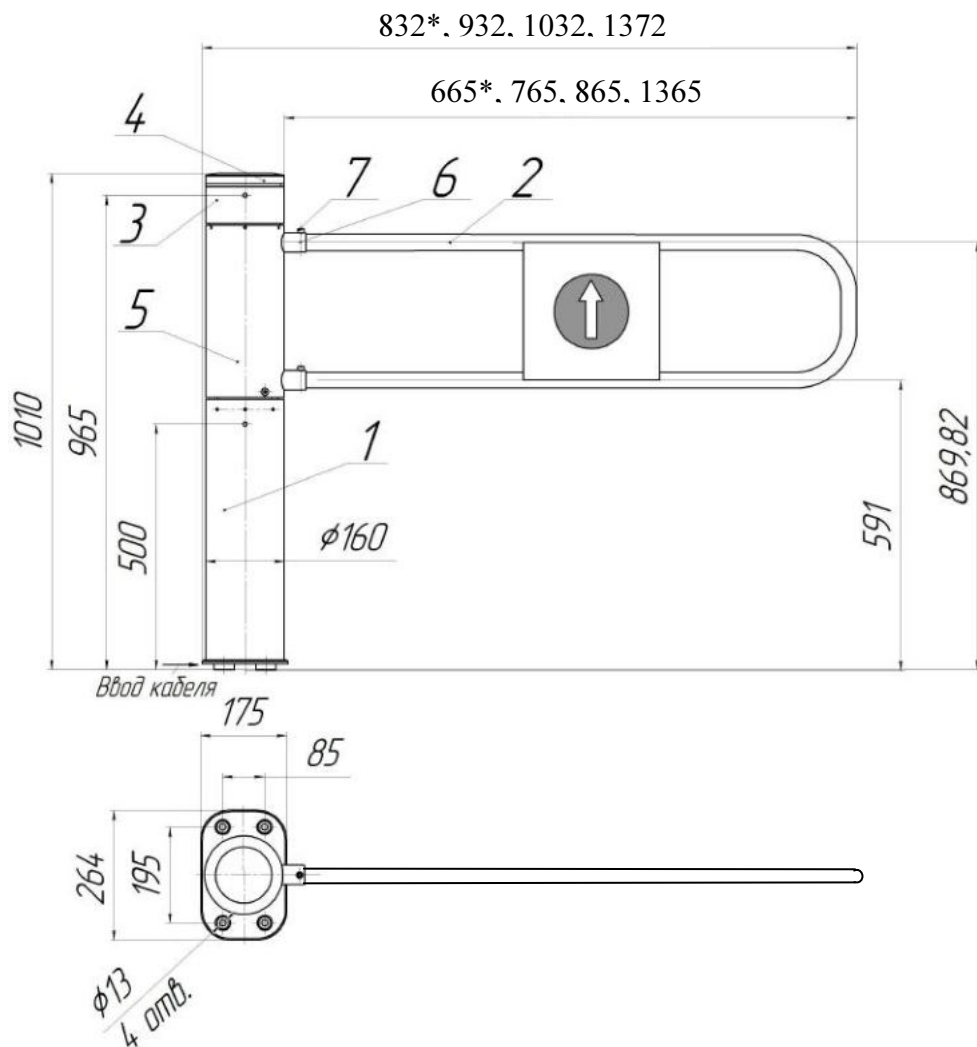
Для осуществления однократного прохода в каком-либо направлении необходимо кратковременно нажать (удержание не более 1 сек.) и отпустить соответствующую кнопку направления ПДУ. Индикация выбранного направления прохода в головной части калитки 3 и на ПДУ переключается из красного в зеленый цвет. Индикация калитки и ПДУ для невыбранного направления остается красного цвета. Электромагнит блокировки обесточен. Включается электропривод калитки, который поворачивает дугу на 90° в соответствующую сторону от положения «**проход перекрыт**». Калитка находится в состоянии «**открыто**». По истечении заданного временного интервала автоматически включается электропривод

ПРИЛОЖЕНИЕ 2



Выносной блок электронного управления (БЭУ) калитки «Ростов-Дон АК 160» (верхняя крышка снята)

ПРИЛОЖЕНИЕ 1



Габаритные и установочные размеры калитки «Ростов-Дон АК 160» (размеры со знаком * стандартные по умолчанию)

калитки, который поворачивает дугу в положение перекрывающее проход. Калитка переходит в состояние **«закрыто»**.

Для осуществления группового прохода в каком-либо направлении необходимо нажать и удерживать в нажатом состоянии среднюю кнопку ПДУ. Затем, не более чем 3 секунды после нажатия средней кнопки ПДУ кратковременно нажать (удержание не более 1 сек.) и отпустить соответствующую кнопку направления. Затем, отпустить среднюю кнопку ПДУ. Индикация выбранного направления прохода в головной части калитки **3** и на ПДУ переключается из красного в зеленый цвет. Индикация калитки и ПДУ для невыбранного направления остается красного цвета. Электромагнит блокировки обесточен. Включается электропривод калитки, который поворачивает дугу на 90° в соответствующую сторону от положения **«проход перекрыт»**. Калитка находится в состоянии **«открыто»**. В этом состоянии калитка будет находиться неограниченно долго.

Для отмены режима группового прохода или досрочного завершения однократного прохода необходимо кратковременно нажать (удержание не более 1 сек.) и отпустить кнопку ПДУ соответствующую разрешенному направлению калитки. Включается электропривод калитки, который поворачивает дугу в положение перекрывающее проход. Калитка переходит в состояние **«закрыто»**.

Если дугу заблокировать в момент ее движения, то шаговый двигатель электропривода может издавать характерный шум. Если дугу калитки, которая находится в состоянии **«открыто»**, попытаться закрыть вручную, то включается электропривод калитки, препятствующий этой попытке. При этом также возможно возникновение характерного шума электродвигателя.

Калитка может работать под управлением системы контроля и управления доступом (СКУД) ряда ведущих производителей. Подключение СКУД осуществляется к специализированным клеммам, расположенным в выносном БЭУ калитки. Подключение калитки к СКУД и описание работы см. в пункте 7.

Калитки могут быть состыкованы с соответствующими ограждениями в различных вариациях, обеспечивая формирование необходимых заказчику зон прохода.

Регулировка временного интервала нахождения калитки в открытом состоянии производится с помощью двух кнопок,

расположенных в корпусе БЭУ (см. Приложение 2). Кнопка, обозначенная символом «-», предназначена для уменьшения временного интервала, символом «+», соответственно, для увеличения. Однократное нажатие на любую из кнопок приводит к увеличению или уменьшению времени задержки на 1 секунду. Невозможно установить интервал времени менее 4 секунд и более 60 секунд.

ВНИМАНИЕ. РЕГУЛИРОВКА ВРЕМЕНИ ЗАДЕРЖКИ ПРОИЗВОДИТСЯ ТОЛЬКО ПРИ ВКЛЮЧЕННОМ ПИТАНИИ И В ЗАКРЫТОМ ПОЛОЖЕНИИ ДУГИ.

Процедура калибровки калитки осуществляется заводом изготовителем. При необходимости калибровку можно осуществить в любой момент непосредственно на месте эксплуатации калитки. Калибровку удобно осуществлять вдвоем. Кнопка калибровки находится внутри корпуса БЭУ (см. Приложение 2). Для запуска процедуры калибровки необходимо включить питание калитки. Нажать и удерживать в нажатом состоянии кнопку калибровки. Индикация обоих направлений прохода в головной части калитки 3 мигает зеленым цветом. Индикация обоих направлений ПДУ мигает попеременно красным и зеленым цветом. В такт миганию индикации звучит прерывистый звуковой сигнал. Вручную повернуть дугу калитки в положение «**проход перекрыт**». Убедиться в том, что дуга находится в положении «**проход перекрыт**». Для этого повернуть дугу калитки от предполагаемого положения «**проход перекрыт**» в любую сторону на небольшой угол (не более 5°) и отпустить. Если механизм доводки вернет дугу в исходное положение, то это положение и является положением «**проход перекрыт**». Отпустить кнопку калибровки. Включится электропривод калитки, который будет перемещать дугу вначале к одному положению «**открыто**», а затем к другому. После этого дуга занимает положение «**проход перекрыт**», и калитка переходит в состояние «**закрыто**». Калитка готова к работе. Во время движения дуги калитки возможно возникновение характерного шума электродвигателя.

ВНИМАНИЕ. В ПРОЦЕССЕ КАЛИБРОВКИ ЗАПРЕЩЕНО ПРЕПЯТСТВОВАТЬ ПЕРЕМЕЩЕНИЮ ДУГИ КАЛИТКИ.

Дата выпуска « ____ » _____ 201__ г.

Подпись _____

11. ГАРАНТИЙНЫЕ ОБЯЗАТЕЛЬСТВА

- 11.1. Изготовитель предоставляет гарантию на калитку в течение 12 месяцев со дня продажи. В течение этого срока Изготовитель бесплатно устраняет дефекты или заменяет неисправные узлы и блоки. В гарантийные обязательства не входит бесплатная доставка неисправного изделия в сервисную службу или выезд технического персонала для ремонта. Если ремонт изделия невозможно произвести на месте установки и необходим демонтаж блоков (узлов) или замена на временные, то назначается срок ремонта.
- 11.2. Гарантия Изготовителя не распространяется на узлы и блоки, вышедшие из строя по вине Заказчика, вследствие нарушения правил эксплуатации и электробезопасности.

Дата продажи « ____ » _____ 201__ г.

Подпись _____

- рывки и удары по преграждающей дуге и стойке, так как возможно их механическое повреждение и деформация, а также возможен преждевременный выход из строя механизма калитки.

8.5. Рекомендации по электромонтажу:

- не рекомендуется установка изделия на расстоянии менее одного метра от мощных источников электрических помех;
- пересечение всех сигнальных кабелей кабелями других силовых установок допускается только под прямым углом;
- любые удлинения сигнальных кабелей производить только методом пайки.

Монтаж изделия должен выполняться сертифицированным персоналом.

9. ХРАНЕНИЕ И ТРАНСПОРТИРОВАНИЕ

Калитку в оригинальной упаковке можно перевозить в контейнерах, закрытых железнодорожных вагонах, герметизированных отсеках самолетов, а также автомобильным транспортом с защитой от прямого воздействия атмосферных осадков и пыли в соответствии с правилами перевозки грузов, действующими на каждом виде транспорта. Хранение калитки допускается в помещениях при температуре окружающего воздуха от -20 до + 50° С и значении относительной влажности воздуха до 98% при 25° С без конденсации влаги.

После транспортирования или хранения калитки при отрицательных температурах или повышенной влажности воздуха, калитка перед вводом в эксплуатацию должен быть выдержана в закрытом помещении с нормальными климатическими условиями в течение не менее 12 часов.

10. СВИДЕТЕЛЬСТВО О ПРИЕМКЕ

Калитка автоматическая «Ростов-Дон АК 160» зав.№ _____ соответствует техническим требованиям и требованиям безопасности, предъявляемым к группе УХЛ 2 по ГОСТ 15150-69, и признана годной к эксплуатации.

5. ТРЕБОВАНИЯ БЕЗОПАСНОСТИ

КАЛИТКА ДОЛЖНА БЫТЬ ЗАЗЕМЛЕНА. Клемма заземления находится на нижнем основании. Со стороны, противоположной дуге калитки. Для доступа к клемме заземления необходимо наклонить калитку.

При эксплуатации калиток необходимо соблюдать общие правила электробезопасности при пользовании электрическими приборами.

Запрещается эксплуатировать изделие при открытых крышках.

При выполнении монтажных, профилактических и ремонтных работ электрическое питание должно быть отключено перед открытием крышек.

Изготовитель не несет ответственности за ущерб и отказы, обусловленные невыполнением или ненадлежащим выполнением требований и указаний настоящего руководства и, соответственно, все претензии в этом случае отклоняются.

6. ПОДГОТОВКА К РАБОТЕ И ПОРЯДОК УСТАНОВКИ

- 6.1. Распакуйте калитку и проверьте комплектность.
- 6.2. В соответствии с видом сверху Приложения 1 или по калитке разметьте и установите крепежные (анкерные) болты.
- 6.3. Закрепите калитку через четыре отверстия Ø13мм в основании к полу. При этом отклонение от вертикальности в любой плоскости не должно превышать 3мм.
- 6.4. Уложите кабель для подключения калитки к БЭУ.
- 6.5. Заземлите калитку.
- 6.6. Установите дугу 2. Для этого необходимо надеть дугу на пальцы поворотной средней части калитки 5. Затем наденьте декоративные втулки 6 и зафиксируйте дугу двумя винтами 7.
- 6.7. Закрепите на вертикальной поверхности корпус БЭУ. При монтаже необходимо обеспечить минимальные расстояние 10 см между торцевыми стенками корпуса БЭУ и перегородками, стенами здания, корпусами других БЭУ и т.п. Недопустимо закрытие вентиляционных отверстий корпуса БЭУ.

- 6.8. Подключите кабель калитки к соответствующему разъему на корпусе БЭУ.
- 6.9. Питание калитки осуществляется от розетки электроосветительной сети ~220В 50Гц. Наличие клемм заземления в розетке обязательно.
- 6.10. Включите питание. При включении питания, производится автоматический поиск положения «закрыто», во время которого запрещено механически блокировать дугу. Возможно кратковременное срабатывание электромагнита. Калитка готова к работе.
- 6.11. Все провода должны быть проведены под полом или надежно укрыты специальными кабель-каналами.

7. СОПРЯЖЕНИЕ И РАБОТА СО СКУД

- 7.1. Подключение турникета к контроллеру СКУД осуществляется в соответствии с табл. 1 через разъем XS2 модуля IB v1.1 (см. Приложение 2).

Таблица 1

Контакт XS2	Обозначение	Функция	Параметры цепи
7	СКУД1	Подключение цепи контроллера СКУД «Открыть вход»	TTL-вход. Логическая 1 — низкий уровень
8	СКУД2	Подключение цепи контроллера СКУД «Открыть выход»	TTL-вход. Логическая 1 — низкий уровень.
9	GND	Общий провод электроники (-12В блока питания)	-12В блока питания турникета

- 7.2. К контакту 9 разъема XS2 модуля IB v1.1 присоединить цепь «Общий» контроллера СКУД.
- 7.3. Управление турникетом осуществляется по цепям «СКУД1» и «СКУД2» посредством замыкания контактов 7 или 8 разъема XS2 модуля IB v1.1 на общий провод. Сигналы, подаваемые на входы «СКУД1» и «СКУД2», должны иметь TTL-уровни. Данные сигналы также могут быть сформированы посредством

нормально разомкнутых контактов реле или транзисторами, включенными по схеме открытый коллектор (открытый сток). Длительность подаваемых сигналов для разблокировки турникета на вход и/или выход определяется контроллером СКУД. Направление входа и выхода остаются разблокированными пока цепи «СКУД1» и/или «СКУД2» соответственно замкнуты на общий провод.

- 7.4. Калитка не имеет встроенных датчиков прохода человека. Для фиксации прохода необходимо использовать датчики прохода сторонних производителей, подключение которых к СКУД осуществляется согласно инструкции по эксплуатации на них. Клеммы «Ф1.НЗ», «Ф1.НР», «Ф1.общ», «Ф2.НЗ», «Ф2.НР» и «Ф2.общ» блока IB v1.1 не используются.

8. ПРАВИЛА ЭКСПЛУАТАЦИИ

- 8.1. Перед включением путем визуального осмотра проверьте состояние кабелей и надежность закрепления проводов.
- 8.2. Не допускается прилагать усилие к дуге при запрещении прохода более 50кг.
- 8.3. Допускается ручной останов дуги при работающем двигателе. После удерживания дуги более 10с привод отключается и вновь начинает работу после 10с задержки, возвращая дугу в исходное положение.
- 8.4. При эксплуатации не допускается:
- использование абразивных и химически активных веществ (в том числе ацетона, бензина, растворителей, хлорсодержащих и кислотосодержащих моющих веществ) для очистки наружных поверхностей калитки; для ухода за калиткой рекомендуется периодически протирать наружные поверхности из хромированной и нержавеющей стали полиролем для хрома;
 - перемещение через зону прохода калитки предметов, превышающих ширину проема прохода;