



Вызывные панели видео- и аудио- домофона

JSB - A02



Классическая накладная аудиопанель. Прежде всего предназначена для использования на улице. Надежная и консервативная конструкция с литым защитным козырьком. Панель разрабатывалась преимущественно для людей, которые ценят сочетание надежности и функциональности без лишних деталей. Удачное сочетание высокой защищенности панели с простотой установки.



Аудиотракт:	На базе аудиопроцессора
Габаритные размеры:	70x103x41
Максимальная мощность динамика:	0,5 Вт.
Полоса пропускания микрофонного усилителя:	60...3000Гц.
Используемые видеомодули:	ч/б 420 твл 0,1 люкс цв. 380 твл 1 люкс цв. 340 твл 0,05 люкс
Диапазон рабочих температур:	-35...+50°C
Управление замком:	Импульсное, реле, =/~, 12/24В, 10А
Питание:	=12В от монитора
По устойчивости к механическим воздействиям соответствует (по ГОСТ) :	IP52

Производство в России:

ООО "Приборы ВОЛИКС"
ТЭЦ 2, пос. Маркатушино
тел. +7(4812) 24-43-62

www.volix.ru, sales@volix.ru
Онлайн консультант: ICQ 401-561-489

Производство в Украине:

ООО "Джей Эс Би" г.Чернигов,
ул. Инструментальная, 11
+38 (0462) 936-908





НАРУЖНАЯ ПАНЕЛЬ ДОМОФОНА

Руководство по эксплуатации

- совместима с 2-х проводными аудиотрубками большинства фирм;
- вандалозащищенное исполнение;
- монолитный защитный козырек;
- голосовая связь;
- возможно скрытое видеонаблюдение.

Исполнение:

- JSB-A02
- JSB-A02 B/W
- JSB-A02 NTSC
- JSB-A02 PAL
- JSB-A02 PAL ex-view

1. Введение

Поздравляем Вас с приобретением аудиодомофона – доступной системы безопасности для дома и офиса.

Внимание! Прежде чем начать установку Вашей системы внимательно ознакомьтесь с данной инструкцией и придерживайтесь всех указаний для правильной установки.

Внимание! Требуется при покупке проверки внешнего вида панели, проверки основных функций и заполнения гарантийного талона.

Панель предназначена для работы в составе 2-х проводного индивидуального аудиодомофона и является его неотъемлемой частью. Также в состав аудиодомофона должна обязательно входить хотя бы одна аудиотрубка. Индивидуальный домофон может быть дооснащен входным электроуправляемым замком, дополнительными панелями и переговорными трубками.

Панель преимущественно предназначена для установки на внешнем периметре объекта непосредственно перед входной дверью, калиткой, воротами и т.п.

Панель выполнена из прочного алюминиевого сплава. Все элементы панели имеют скрытое исполнение. Все это наделяет панель высокими антивандальными свойствами. Корпус

панели окрашен полиэфирной порошковой краской, что обеспечивает высочайшую стойкость к любым атмосферным воздействиям.

2. Комплект поставки

Вызывная панель	1 шт.
Заглушки	2 шт.
Саморезы 3,5x42	2 шт.
Дюбеля 6x30	2 шт.
Руководство по эксплуатации	1 шт.
Шаблон для установки	1 шт.
Упаковка	1 шт.

3. Назначение основных узлов панели.

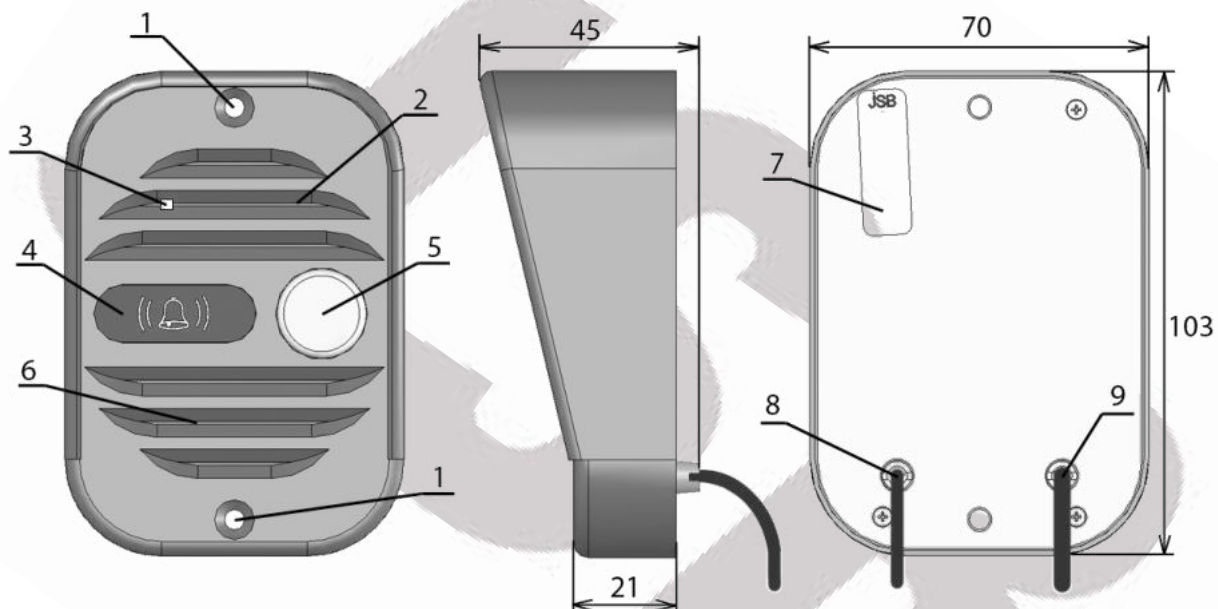


Рис. 1. Назначение основных узлов панели:

- 1-** Места крепления панели (закрываются заглушками). **2-** Зона микрофона со скрытой прорезью.
3- Видеокамера (при наличии). **4-** Защитный фильтр инфракрасной подсветки. **5-** Кнопка вызова. **6-** Зона динамика со скрытыми прорезями. **7-** Гарантийная пломба. **8-** 2-х жильный провод подключения к аудиотрубке. **9-** 3-х жильный провод видеокамеры (при наличии).

Внимание! При монтаже избегайте попадания посторонних частиц в прорези зон динамика и микрофона. Это может привести к искажению звука.

Внимание! В моделях с видеокамерой избегайте попадания пыли, краски и т.п. загрязнений в объектив! Нельзя использовать для очистки острые металлические предметы! Не следует протирать объектив с использованием растворителей и моющих средств. Для очистки видеокамеры сдувайте загрязнения или используйте чистую вату, намотанную на деревянную зубочистку.

Внимание! При установке не повреждайте гарантийную пломбу. Не разбирайте панель. При повреждении гарантийной пломбы Вы лишаетесь гарантии на изделие.

Внимание! При установке не следует герметизировать заднюю крышку вызывной панели, через зазоры в задней крышке стекает влага, попавшая в вызывную панель. Герметизация задней крышки приводит к накоплению влаги внутри панели и выходу панели из строя!



4. Подключение и проверка работоспособности.

Описанные ниже правила подключения справедливы и для конечного подключения на объекте.

- 1) Подключите панель к аудиотрубке 2-х жильным проводом. Полярность подключения значения не имеет.
- 2) Для модификаций панели с видеокамерой подключите видеокамеру. Назначение проводов указано в следующей таблице.

красный	+12В, питание видеокамеры
черный	общий
желтый	видеосигнал

- 3) При наличии электроуправляемого замка, подключите замок к аудиотрубке согласно руководствам на аудиотрубку и замок.
- 4) Включите аудиотрубку в сеть, включите выключатель питания. При наличии электроуправляемого замка включите в сеть блок питания замка. Для модификаций с видеокамерой включите оборудование, которое отображает изображение с видеокамеры.
- 5) Нажмите на кнопку вызова на вызывной панели. Аудиотрубка должна воспроизвести мелодию звонка.
- 6) Поднимите трубку, проверьте голосовую связь (подуйте в трубку, должно быть слышно в панели, постучите пальцем по панели, должно быть слышно в трубке).
- 7) При наличии электроуправляемого замка проверьте его работоспособность.
- 8) Для модификаций с видеокамерой проверьте ее работу.

5. Установка на объекте.

Вызывную панель рекомендуется крепить к стене вблизи входной двери или непосредственно к входной двери. Для модификаций с видеокамерой место крепления следует выбирать с учетом зоны видимости видеокамеры: по горизонтали 78°, по вертикали 59°.

Порядок установки:

- 1) Проложить 2-х жильный кабель для соединения вызывной панели с монитором видеодомофона. Кабель следует подбирать согласно следующим рекомендациям:

Длина кабеля	Рекомендуемый кабель
до 30 м	2x0,12 мм ² и большего сечения, например, КСПВГ. В условиях помех следует применять экранированный кабель (например, КММ), экран подключить к общему проводу на стороне монитора и вызывной панели.
более 30 м	2x0,2 мм ² и большего сечения, экранированный кабель (например, КММ) экран подключить к общему проводу на стороне монитора и вызывной панели.

При необходимости проложить кабель к электроуправляемому замку согласно схеме подключения и инструкции на замок. Обычно используется кабель 2x0,5 мм² и большего сечения.

2) Выполнить подключение и проверить работоспособность согласно разделу 4 данной инструкции.

3) Прикрепить панель, используя крепежные элементы, входящие в комплект поставки. Для облегчения позиционирования крепежных отверстий следует применять самоклеющийся шаблон, входящий в комплект поставки.

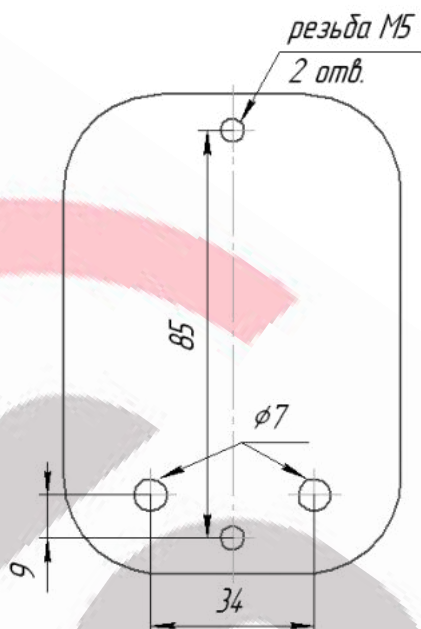


Рис. Установочные размеры панели

Примечания

- Рекомендуется рассверлить шлицы крепежных элементов и закрыть их заглушками, входящими в комплект поставки.
- Панель может крепиться к поверхности с обратной стороны винтами М5 (в комплект не входят).
- Не следует герметизировать заднюю крышку вызывной панели, через зазоры в задней крышке стекает влага, попавшая в вызывную панель. **Герметизация задней крышки приводит к накоплению влаги внутри панели и выходу панели из строя!**

6. Технические характеристики

	JSB-A02	JSB-A02 В/В	JSB-A02 PAL / NTSC	JSB-A02 PAL ex-view
Аудиотракт	полоса пропускания 60...3000Гц; макс. мощность динамика 0.5Вт			
Видеокамера	-	ч/б, 420 твл, 0.1 люкс	цвет, 380 твл, 1 люкс	цвет, 380 твл, 0.01 люкс
Питание	от аудиотрубки			
Диапазон рабочих температур	-35...+50°C			
Корпус:	Габариты 70x103x45 мм Устойчивость к воздействиям IP52			

7. Гарантийные обязательства.

Внимание: При покупке панели требуйте проверки внешнего вида и основных режимов его работы. Для гарантийного ремонта предъявите данную инструкцию вместе с чеком покупки. Все графы свидетельства о приемке и продаже должны быть заполнены.

Предприятие- изготовитель гарантирует работу панели в течение 12 месяцев с момента продажи через торговую или монтажную организацию, но не более 24 месяцев от даты производства (см. дату на штампе ОТК в гарантийном талоне). При отсутствии отметки о дате продажи гарантийный срок начисляется от даты производства.

Гарантийные обязательства становятся недействительными, если повреждена гарантийная пломба или причиной выхода из строя явились:

- механические, термические и химические повреждения корпуса;
- электрический пробой входного каскада;
- нарушение правил установки и подключения, изложенных в настоящей инструкции.

ООО «Приборы ВОЛИКС», отдел продаж:

Россия, 214036, г.Смоленск, ТЭЦ 2, пос. Маркатушино.

Тел.: +7 (481) 224-43-62, +7 (960) 592-42-97; +7 (960) 592-43-02

ICQ: 450-059-888 (Павел); 453-020-044 (Анатолий)

Skype: volix_anatoly; volix_sale2

http: www.volix.ru e-mail: sales@volix.ru

ООО «Джей Эс Би» Украина, г. Чернигов

Тел. +38 (0462) 93-69-08, +38 (063) 874-15-35, +38(050)465-24-55, +38 (367) 460-16-05

e-mail: jsb@list.ru

Предприятие – изготовитель:

ООО «Приборы ВОЛИКС»

Россия, 214036 г.Смоленск, ТЭЦ 2, пос. Маркатушино, тел./факс: +7 (481) 224-43-62

e-mail: sales@volix.ru http: www.volix.ru

Техническая поддержка:

По ICQ: 624-294-037

Skype: denvolix

По телефону: (4812) 24-43-62

e-mail: tech@volix.ru



Спасибо за покупку!