

Доводчики с зубчатой передачей верхнего расположения.

GEZE TS 1000 C **GEZE TS 2000** **GEZE TS 4000**
GEZE TS 1500 **GEZE TS 3000** **GEZE TS 5000**



Центр искусств и технологий средств массовой информации "ZKM", Карлсруэ

Встроенные доводчики **GEZE** Voxxer.

Напольные доводчики.

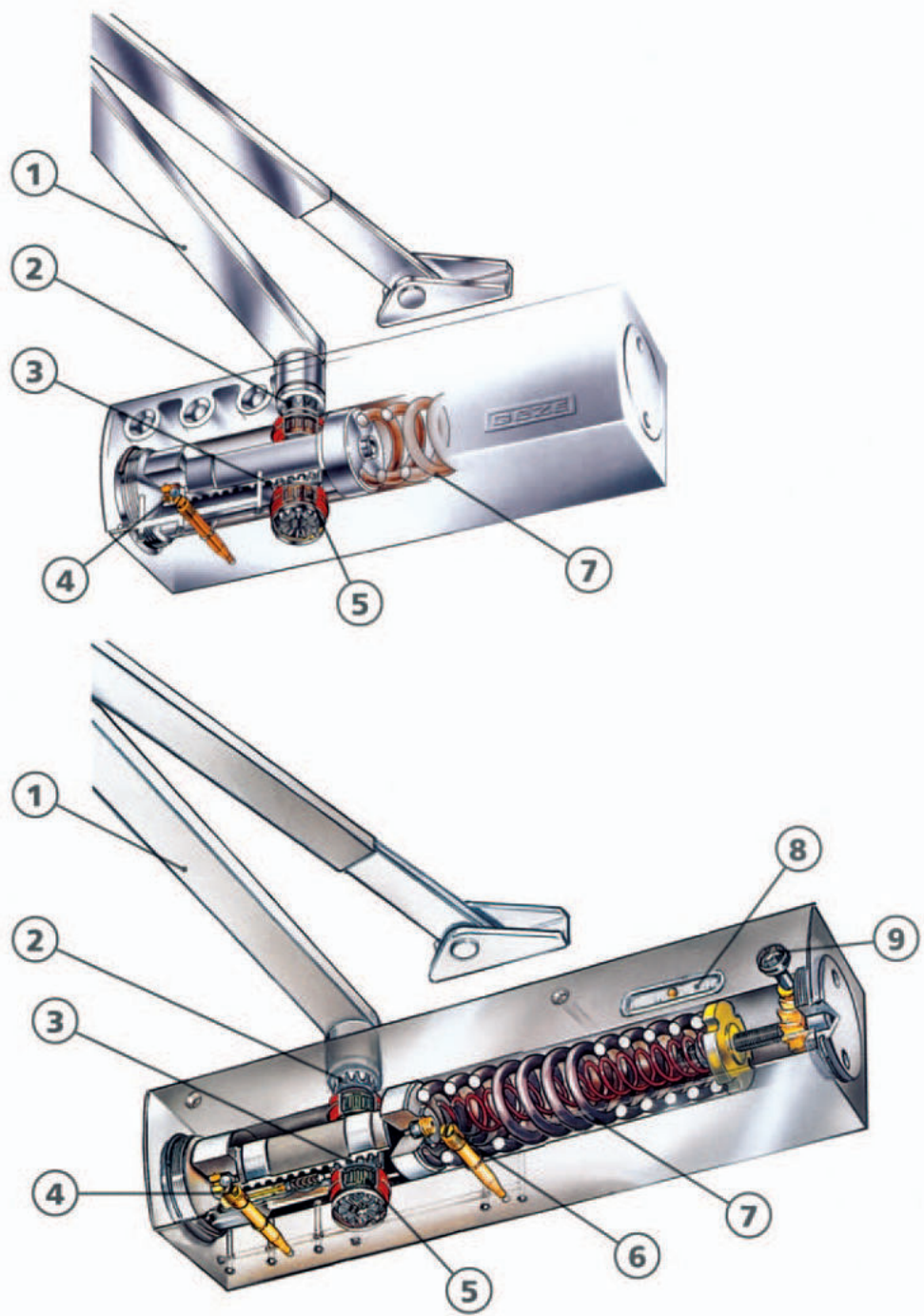
Technik

Доводчик **GEZE TS 2000 V** и **GEZE TS 4000**

- | | |
|--|---|
| 1 Рычажная тяга | 5 Игольчатый подшипник |
| 2 Осевое зубчатое зацепление | 6 Регулировка демпфирования открывания |
| 3 Зубчатая передача | 7 Пружина |
| 4 Регулировка скорости закрывания | 8 Индикатор величины силы закрывания |
| | 9 Регулировка силы закрывания |

TS 2000 V

TS 4000



Содержание

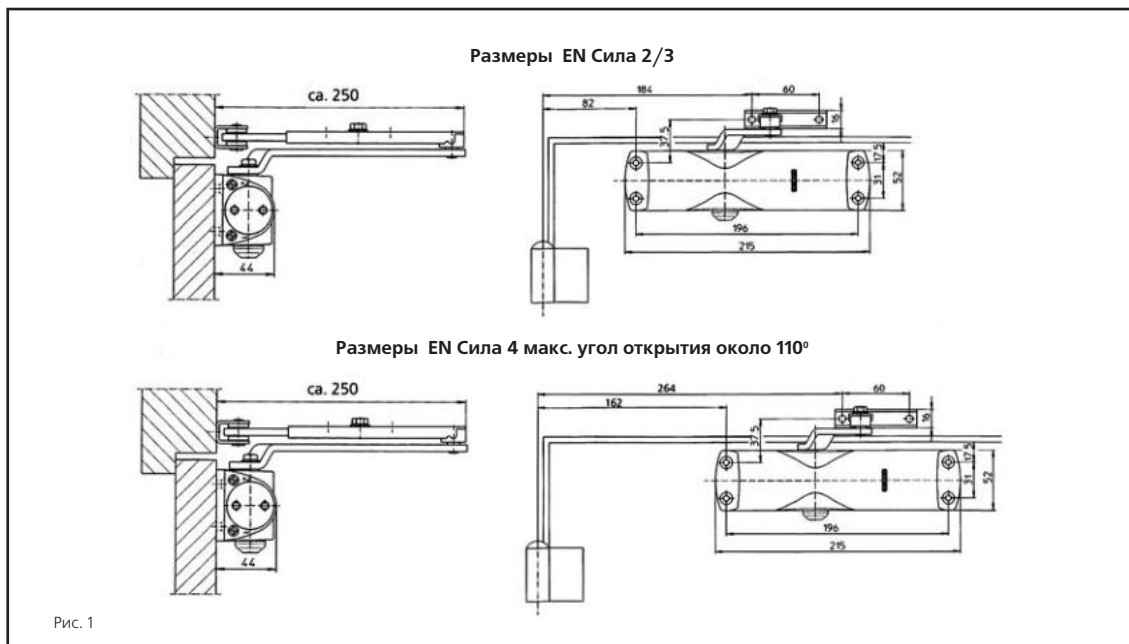
	стр.
GEZE TS 1000C	4
GEZE TS 1500	6
GEZE TS 1500G	8
GEZE TS 2000	10
Встроенные доводчики GEZE TS BOXER	13
GEZE TS 4000	14
GEZE TS 4000E / GEZE TS 4000EFS	18
Выписка из немецких норм DIN TN1154	23
GEZE TS 4000R / GEZE TS 4000RFS	24
GEZE TS 3000V / GEZE TS 5000	29
Напольные доводчики	32
Информация о дверных закрывателях	35

Рабочий температурный режим доводчиков **GEZE GmbH**

Доводчики GEZE	Рабочая температура
TS 1000, TS 1500 TS 490 N, TS 500, TS 550 TS 2000 V ¹⁾ TS 3000, TS 4000, TS 5000	от - 15°C до + 40°C от - 20°C до + 40°C - 30°C ²⁾ до + 40°C - 30°C ²⁾ до + 40°C
1) Выпуск доводчика начнётся с июня 2003 г. По вопросам приобретения обращайтесь в представительство GEZE GmbH в России 2) При очень низких температурах рекомендуется регулировка скорости закрытия	

GEZE TS 1000 C

Доводчик с зубчатой передачей с рычажной тягой



1000 C

Возможности доводчика

- Выборочная величина силы закрывания в 2 величинах простым поворачиванием кронштейна подшипника для рычажной тяги
- Сила закрывания „слабо“ для ширины створок до 850 mm (Сила 2 по EN 1154)
- Сила закрывания „сильно“ для ширины створок до 950 mm (Сила 3 по EN 1154)
- Повышенная Сила закрывания путём смещённого монтажа для ширины створок до 1100 mm (Сила 4 по EN 1154)
- Регулируемая скорость закрытия
- Регулируемый гидравлический конечный дохлоп
- Опционная фиксация между 70° и 150°
- Корпусы рычажная тяга в следующих цветовых вариантах: серебряный, тёмно-бронзовый, белый, чёрный, бронзовый, RAL-цвета по запросу

Область применения

- Для дверей с упором
- Для дверей с левым и правым упором без перестановки
- Все наиболее употребительные виды монтажа
- Ширина створок до 950 mm (1100 mm)

Стандартное исполнение/ состав поставки

GEZE TS 1000 C

В комплекте с рычажной тягой, комплектом крепежа и шаблоном (без монтажной платы).

Специальное исполнение

GEZE TS 1000 C

В комплекте с фиксируемой рычажной тягой с регулируемым фиксированным углом между 70° и 150°.

Для дверей, на которые невозможен прямой монтаж, возможна комплектация монтажной платой.

Доводчик с зубчатой передачей верхнего расположения **GEZE TS 1000 C**

Данные для заказа

Обозначение	Исполнение	Арт. N	
GEZE TS 1000 C с обычной рычажной тягой	серебряный	71993	
	тёмно-бронзовый	71994	
	белый RAL9016	71995	
	чёрный RAL 9005	71996	
	латунь	71997	
GEZE TS 1000 C с фиксирующей рычажной тягой	цвет по RAL	90712	
	GEZE TS 1000 C с фиксирующей рычажной тягой	серебряный	71998
		тёмно-бронзовый	71999
		белый RAL9016	72000
		чёрный RAL 9005	72001
латунь		72002	
цвет по RAL	90714		
Монтажная плата	без покрытия	71971	

Информационный текст

Доводчик с зубчатой передачей верхнего расположения **GEZE TS 1000 C**, с выборочной силой закрытия, регулируемой скоростью закрытия и конечным дожимом.

Цвет:

- () серебряный
- () тёмно-бронзовый
- () белый
- () чёрный
- () цвет RAL
- () латунь

GEZE TS 1500

Доводчик с зубчатой передачей верхнего расположения с рычажной тягой, с силой 3-4 по EN 1154

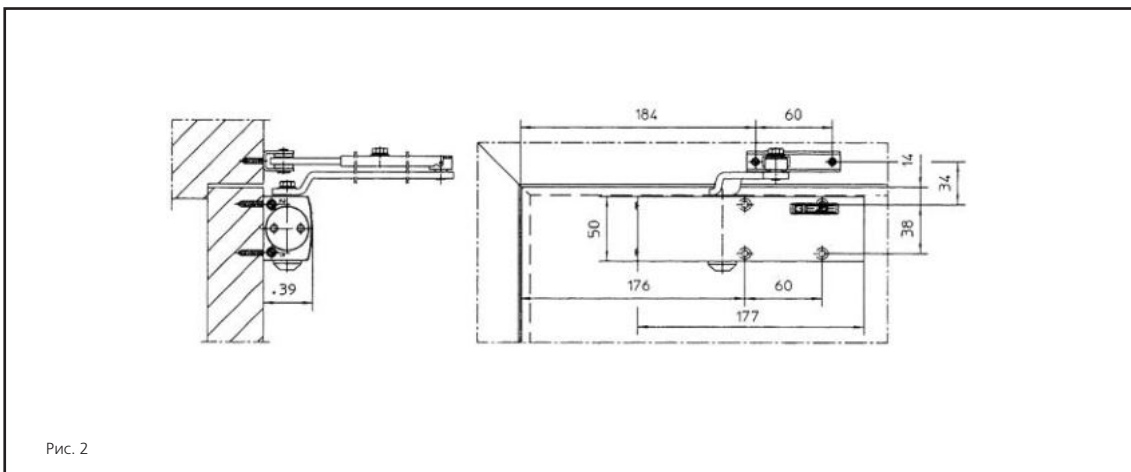
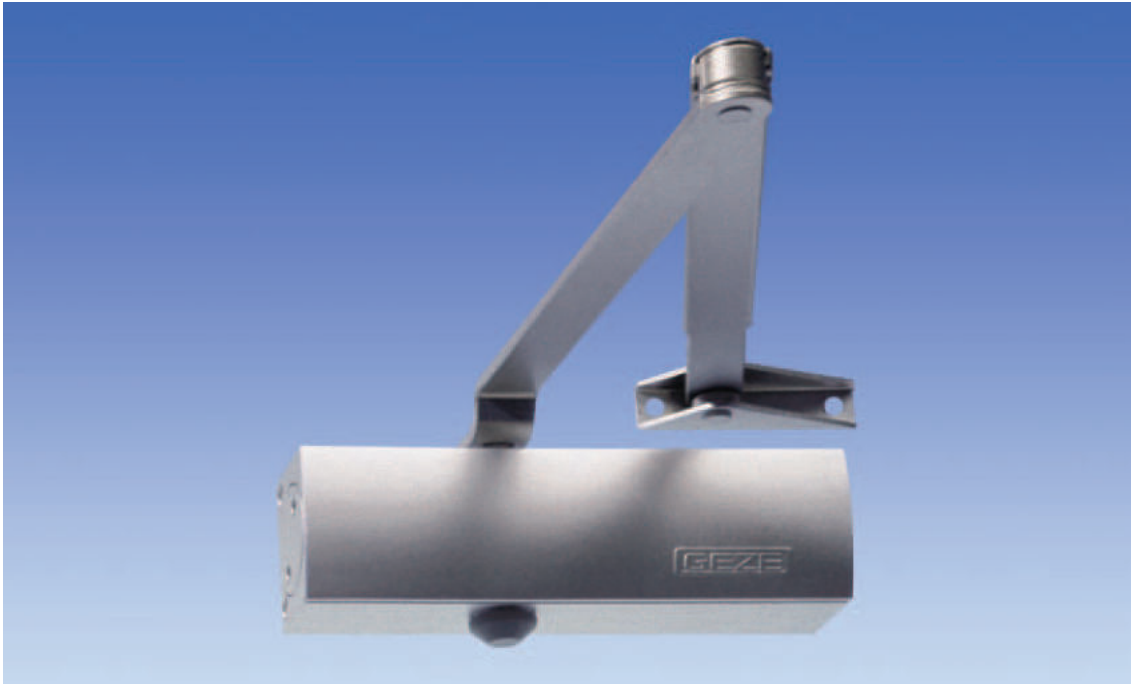


Рис. 2

1500

Возможности доводчика

- Выборочная величина силы закрывания в 2 величинах простым поворачиванием кронштейна подшипника рычажной тяги
- Сила закрывания „слабо“ для ширины створок до 950 mm (Сила 3 по EN 1154)
- Сила закрывания „сильно“ для ширины створок до 1100 mm (Сила 4 по EN 1154)
- Частично регулируемая скорость закрытия и конечный дохлоп
- Регулируемый гидравлический конечный дохлоп
- Возможен обычный монтаж на дверном полотне и коробке
- Корпус и рычажная тяга в следующих цветовых вариантах: серебряный, тёмно-бронзовый, белый, RAL-цвета по запросу

Информационный текст

Доводчик с зубчатой передачей верхнего расположения, **GEZE TS 1500**, с выборочной силой закрытия, регулируемой скоростью закрытия и конечным дожимом, по выбору с монтажной платой.

Область применения

- Для дверей с упором
- Для дверей с левым и правым упором без перестановки
- Ширина створок до 1100 mm

Стандартное исполнение/ состав поставки

GEZE TS 1500

С комплектом крепежа и шаблоном (без рычажной тяги).

Специальное исполнение

GEZE TS 1500

В комплекте с фиксируемой рычажной тягой.

Доводчик с зубчатой передачей верхнего расположения **GEZE TS 1500**

Данные для заказа

Обозначение	Исполнение	Арт. N
GEZE TS 1500 без рычажной тягой	Серебряный	021209
	тёмно-бронзовый	025568
	белый RAL9010	076755
	белый RAL 9016	025569
	цвет по RAL	025570
Рычажная тяга	серебряный	025566
	тёмно-бронзовый	025574
	белый RAL9010	031238
	белый RAL 9016	025575
	цвет по RAL	025576
Рычажная тяга с фиксацией	серебряный	070480
	тёмно-бронзовый	070481
	белый RAL9010	076756
	белый RAL 9016	070482
	цвет по RAL	070489

Монтажный материал

Обозначение	Исполнение	Арт. N
Монтажная плата для дверей, на которые невозможен прямой монтаж	серебряный	029682
	тёмно-бронзовый	029683
	белый RAL9016	029685
	Цвет по RAL	029686

Дополнительные комплектующие

Обозначение	Исполнение	Арт. N
Декоративные наклейки*	серебряный	080147
	тёмно-бронзовый	080148
	белый RAL9016	080149
	Цвет по RAL	080150

* применяется только при монтаже на дверное полотно

GEZE TS 1500 G

Доводчик с зубчатой передачей верхнего расположения со скользящей тягой

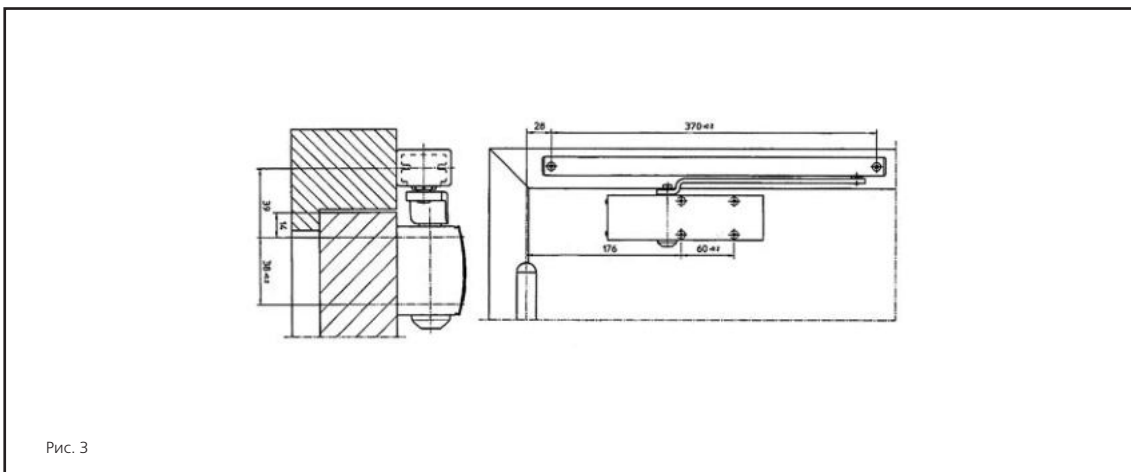


Рис. 3

1500 G

Возможности доводчика

- Частично регулируемая скорость закрытия и конечный дохлоп
- Регулируемый гидравлический конечный дохлоп
- Обычный монтаж на дверном полотне
- Корпус и рычажная тяга в следующих цветовых вариантах: серебряный, тёмно-бронзовый, белый, RAL-цвета по запросу

Информационный текст

Доводчик с зубчатой передачей верхнего расположения, **GEZE TS 1500 G** со скользящей тягой, регулируемой скоростью закрытия и конечным дожимом, по выбору с монтажной платой.

Область применения

- Для внутренних дверей
- Для дверей с левым и правым упором без перестановки
- Ширина створок до 850 mm

Стандартное исполнение/
состав поставки

GEZE TS 1500 G

С комплектом крепежа и шаблоном (без скользящей тяги).

Цвет:

- () серебряный
- () тёмно-бронзовый
- () белый
- () цвет RAL

Доводчик с зубчатой передачей верхнего расположения **GEZE TS 1500 G**

Данные для заказа

Обозначение	Исполнение	Арт. N
GEZE TS 1500 G без скользящей тяги	серебряный	021209
	тёмно-бронзовый	025568
	белый RAL9010	076755
	белый RAL 9016	025569
	цвет по RAL	025570
Скользящая тяга TS 1500 G I F с фиксацией	серебряный	077604
	тёмно-бронзовый	077605
	белый RAL 9016	077606
	цвет по RAL	089716
Ограничитель открывания	-	069780

Монтажный материал

Обозначение	Исполнение	Арт. N
Монтажная плата для дверей на которые невозможен прямой монтаж	серебряный	029682
	тёмно-бронзовый	029683
	белый RAL9016	029685
	Цвет по RAL	029686
Монтажная плата для скользящей шины	серебряный	072333
	Цвет по RAL	072355

Дополнительные комплектующие

Обозначение	Исполнение	Арт. N
Декоративные наклейки*	серебряный	080147
	тёмно-бронзовый	080148
	белый RAL9016	080149
	цвет по RAL	080150

* применяется только при монтаже на дверное полотно

GEZE TS 2000 V

Доводчик с зубчатой передачей верхнего расположения с рычажной тягой, с силой 2/4/5 по EN 1154

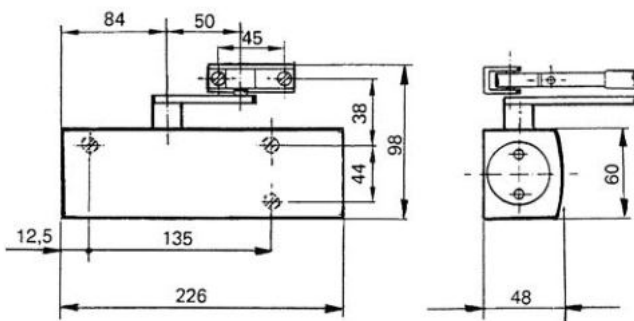


Рис. 4

2000 V

Возможности доводчика

- Выборочная величина сил закрывания 2/4/5 путём смещённого монтажа
- Фиксированное демпфирование от-крытия (TS2000 VBC)
- Только один типоразмер
- Скорость закрытия регулируется спе-реди
- Регулируемый спереди (TS 2000 VBC) и с помощью тяги (TS 2000 V) гидрав-лический конечный дохлоп
- Рычажная тяга имеет красивую форму
- Скрытая монтажная плата
- Корпус и рычажная тяга в следующих цветовых вариантах: серебряный, тёмно-бронзовый, белый, RAL-цвета по запросу

Область применения

- Для дверей с упором
- Для дверей с левым и правым упором без перестановки
- Ширина створок до 1250 mm

Стандартное исполнение/ состав поставки

GEZE TS 2000 V, GEZE TS 2000 V BC

С комплектом крепежа и шаблоном (без рычажной тяги).

Специальное исполнение

GEZE TS 2000 V / V BC

В комплекте с фиксируемой рычажной тягой (фиксирован. угол до макс. 150°).

Цвет:
 серебряный
 тёмно-бронзовый
 белый
 цвет RAL

Информационный текст

Доводчик с зубчатой передачей верхнего расположения, **GEZE TS 2000 V, TS 2000 V BC** с выборочной силой закрытия 2/4/5 по EN 1154, регулируемой скоростью закрытия спереди и конечным дожимом (спереди у **TS 2000 V BC**), по выбору с монтажной платой.

Дополнительные комплектующие

Обозначение	Длина, мм	Исполнение	Арт. N
Зубчатый осевой удлинитель	10	оцинкованный	103548
	15	оцинкованный	103549
	20	оцинкованный	103550
	10	чёрно-хромированный	103677
	15	чёрно-хромированный	103678
	20	чёрно-хромированный	103679
* применяется только при монтаже на дверное полотно			

Доводчик с зубчатой передачей верхнего расположения **GEZE TS 2000 V, 2000 V BC**

Данные для заказа

Обозначение	Исполнение	Арт. N
GEZE TS 2000 V без рычажной тяги	серебряный	103386
	тёмно-бронзовый	103387
	белый RAL 9016	103388
	цвет по RAL	103389
GEZE TS 2000 V BC без рычажной тяги	серебряный	103392
	тёмно-бронзовый	103393
	белый RAL 9016	103394
	цвет по RAL	103406
Рычажная тяга	серебряный	102421
	тёмно-бронзовый	102422
	непокрашен	102423
	белый RAL 9016	102424
	цвет по RAL	102425
Удлиненная рычажная тяга	серебряный	102431
	тёмно-бронзовый	102432
	белый RAL 9016	102433
	цвет по RAL	102434
Рычажная тяга с включающей и отключающей фиксацией	серебряный	102445
	тёмно-бронзовый	102446
	белый RAL 9016	102447
	цвет по RAL	102428

Монтажный материал

Обозначение	Исполнение	Арт. N
Монтажная плата для дверей на которые невозможен прямой монтаж	-	055756
Клеммная плата для стеклянных дверей	серебряный	055773
	тёмно-бронзовый	055774
	белый RAL 9016	009499
	цвет по RAL	009500
Уголок для монтажа на коробку	серебряный	055766
	тёмно-бронзовый	055767
Крепёжная плата для плоскоарочных дверей (высота арки макс.130 мм)	серебряный	059044
	тёмно-бронзовый	059045
Шаблон	-	053134

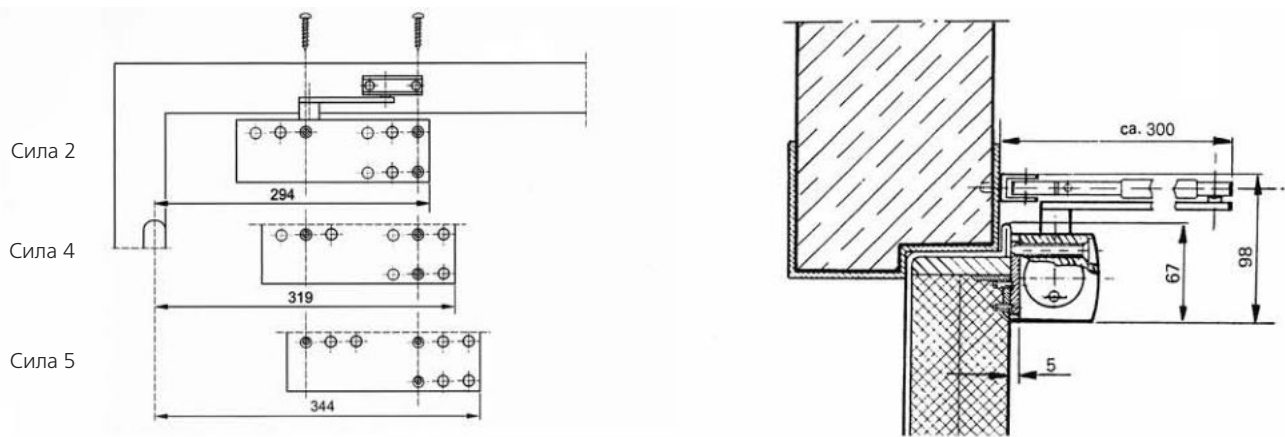


Рис. 5

Стандартный монтаж

Пример установки

GEZE TS 2000 V / V BC

Величина силы закрытия регулируется путём смещения монтажа, см. рис. 5

Величина силы закрытия 2

Величина силы закрытия 4

Величина силы закрытия 5

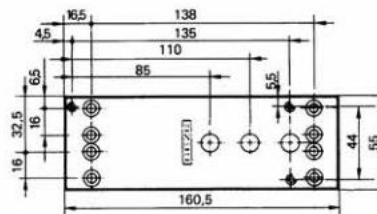


Рис. 6

Монтаж с монтажной платой

Монтажная плата, 5 мм толщиной (для дверей, на которые невозможен прямой монтаж), см. рис. 6

Установочные размеры для левой двери, см. рис. 7

Установочные размеры для правой двери, см. рис. 8

Монтаж на дверное полотно

Установочные размеры для левой двери, см. рис. 9

Установочные размеры для правой двери, см. рис. 10

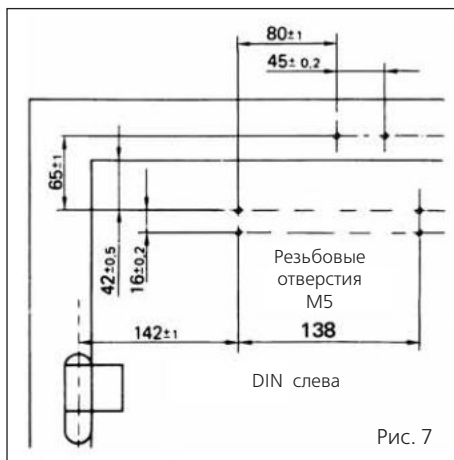


Рис. 7

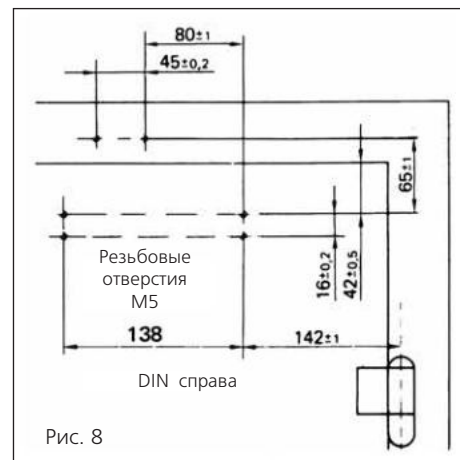


Рис. 8

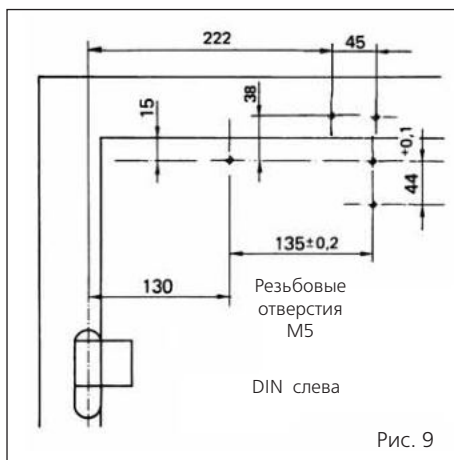


Рис. 9

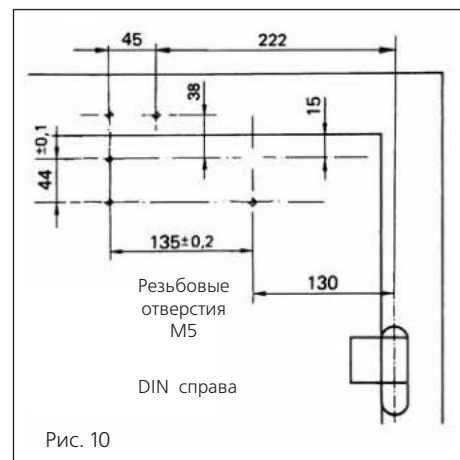


Рис. 10

GEZE VOXER

Встроенный доводчик

Возможности доводчика

- Выборочная величина силы закрывания 2-4 и 3-6 по EN 1154¹⁾
- Доводчик полностью встроен в дверное полотно
- Скользящая шина видна только при открывании двери
- В установленном состоянии регулируются
 - сила закрытия
 - скорость закрытия
 - гидравлический конечный дохлоп
 - гидравлическое демпфирование открытия
- возможность использования вместе со скользящей шиной и тягой с механической²⁾ или электромеханической³⁾ бесступенчатой фиксацией между 80° и 120°

- 1) Для применения в пожаро- и дымозащитных дверях необходимо дополнительное указание на пригодность двери
- 2) Требовать допуск инспекции строительного надзора
- 3) Не разрешается использовать в пожаро- и дымозащитных дверях

Область применения

- Для дверей с левым и правым упором без перестановки
- С величиной силы 2-4:
 - макс. вес двери ок. 30кг.
 - ширина до 1100мм
 - толщина двери до 40 мм
- С величиной силы 3-6:
 - макс. вес двери ок. 180кг.
 - ширина до 1400мм
 - толщина двери до 50 мм

Стандартное исполнение/ состав поставки

GEZE Boxer

В комплекте с крепежом и монтажным руководством (без скользящей шины и тяги).

Встроенный доводчик **GEZE Boxer**

Данные для заказа

Обозначение	Арт. N
GEZE Boxer с силой 2-4	99728
GEZE Boxer с силой 2-4 с удлиненной на 4 мм осью	101759
GEZE Boxer с силой 2-4 с удлиненной на 8 мм осью	101760
GEZE Boxer с силой 2-4	99735
GEZE Boxer с силой 2-4 с удлиненной на 4 мм осью	101761
GEZE Boxer с силой 2-4 с удлиненной на 8 мм осью	101762
Скользящая шина для Вохер с тягой серебр.	95137
Скользящая шина для Вохер с тягой серебр., с механич. фиксацией	95141
Скользящая шина для Вохер с тягой серебр., с электромеханич. фиксацией	98298



GEZE Boxer с включателем от датчика дыма RSZ6



GEZE Boxer с включателем от датчика дыма RSZ6



TS

GEZE TS 4000

Доводчик с зубчатой передачей верхнего расположения с рычажной тягой, с силой 1-6, 7 по EN 1154

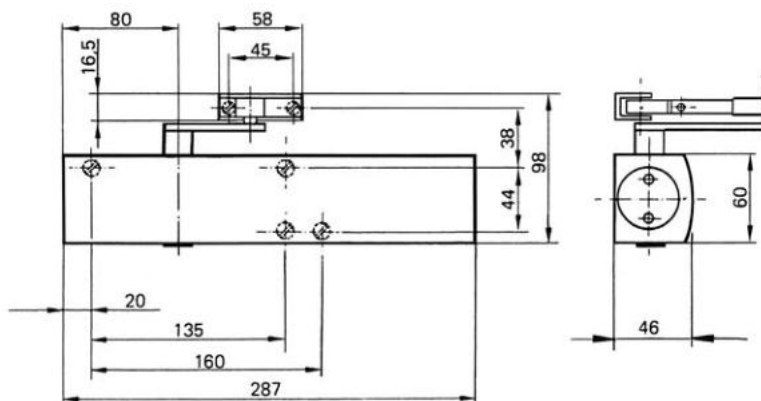


Рис. 11

4000

Возможности доводчика

- Выборочная величина силы закрывания 1-6, фиксированная 7
- Регулируемое демпфирование открытия (сила 1-6)
- Только один типоразмер
- Оптический индикатор силы закрытия (сила 1-6)
- Регулируемая термостабилизированная скорость закрытия
- Все функции регулируются спереди
- Конечный дохлоп регулируется тягой
- Защитный клапан в направлении открытия и закрытия
- Корпус и рычажная тяга в следующих цветовых вариантах: серебряный, тёмно-бронзовый, белый, RAL-цвета по запросу

Область применения

- Для дверей с упором
- Для дверей с левым и правым упором без перестановки
- Для пожаро- и дымозащитных дверей. Для монтажа необходимо применять монтажную плату
- Ширина створок с силой 1-6: до 1400 мм, с силой 7: до 1600 мм

Стандартное исполнение/состав поставки

GEZE TS 4000

С комплектом крепежа и шаблоном (без рычажной тяги и монтажной платы).

Специальное исполнение

GEZE TS 4000

В комплекте с фиксируемой рычажной тягой¹⁾ (фиксирован. угол до макс. 150°).

GEZE TS 4000

для влажных помещений

Цвет:

- серебряный
- тёмно-бронзовый
- белый
- цвет RAL

Доводчик с зубчатой передачей верхнего расположения GEZE TS 4000

Данные для заказа

Обозначение	Исполнение	Арт. N
GEZE TS 4000 сила 1-6 без рычажной тяги	серебряный	102789
	тёмно-бронзовый	102790
	белый RAL 9016	102791
	цвет по RAL	102792
GEZE TS 4000 сила 5-7 ³⁾ без рычажной тяги	серебряный	102837
	цвет по RAL	102838
GEZE TS 4000 Tandem сила 1x1-6, 1x5-7	серебряный	102841
Монтажная плата для Tandem	серебряный	105119
Рычажная тяга	серебряный	102421
	тёмно-бронзовый	102422
	непокрашен	102423
	белый RAL 9016	102424
	цвет по RAL	102425
Удлиненная рычажная тяга	серебряный	102431
	тёмно-бронзовый	102432
	белый RAL 9016	102433
	цвет по RAL	102434
Рычажная тяга ¹⁾ с включаемой и отключаемой фиксацией	серебряный	102445
	тёмно-бронзовый	102446
	белый RAL 9016	102447
	цвет по RAL	102448

Информационный текст

Доводчик с зубчатой передачей верхнего расположения, **GEZE TS 4000** с силой закрытия 1-7 по EN 1154, регулировка спереди скорости закрытия, силы и демпфирования открытия, с оптическим индикатором силы закрытия, по выбору с монтажной платой.

Дополнительные комплектующие

Обозначение	Длина, мм	Исполнение	Арт. N
Зубчатый осевой удлинитель ²⁾	10	оцинкованный	103548
	15	оцинкованный	103549
	20	оцинкованный	103550
	10	чёрно-хромированный	103677
	15	чёрно-хромированный	103678
	20	чёрно-хромированный	103679
Декоративные накладки для исполнения* GEZE TS 4500		серебряный	067724
		тёмно-бронзовый	067725
		белый RAL9010	031212
		белый RAL9016	067726
		полированная латунь	072698
		нержавеющая сталь	072696
	цвет по RAL	000756	

* применяется только при монтаже на дверное полотно

1) Применение на пожаро- и дымозащитных дверях не допускается

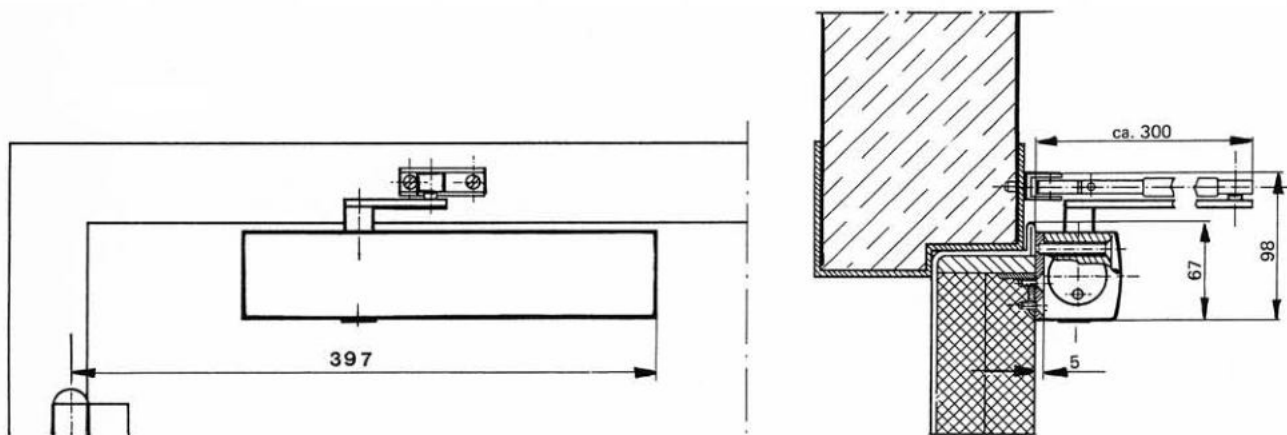
2) Разрешено применение на пожаро- и дымозащитных дверях только при упоминании применения в определении о допущении

3) Не применяется с фиксирующей тягой

Монтажный материал

Обозначение	Исполнение	Арт. N
Монтажная плата с отверстиями по DIN EN 1154 приложение 1, для дверей, на которые невозможен прямой монтаж	серебряный	049185
	тёмно-бронзовый	052351
	белый RAL9010	031236
	белый RAL 9016	068627
	нержав. сталь	057956
	цвет по RAL	029176
Клеммная плата для стеклянных дверей	серебряный	057126
	тёмно-бронзовый	057127
	белый RAL 9016	009491
	цвет по RAL	009494
Уголок для монтажа на коробку на противоположной петлевой стороне с глубоким откосом	серебряный	049240
	тёмно-бронзовый	052352
Рамная плата для монтажа параллельно тяге	серебряный	053318
	тёмно-бронзовый	053319
Крепёжная плата для плоско-арочных дверей (выс. арки макс. 130 мм)	серебряный	058782
	тёмно-бронзовый	058783
Шаблон	-	053134

Рис. 12



Стандартный монтаж

Пример установки **GEZE TS 4000** с монтажной платой, см. рис. 12

Монтаж с монтажной платой

Монтажная плата, 5 мм толщиной, отверстия по DIN EN 1154 приложение 1, для дверей, на которые невозможен прямой монтаж, см. рис. 13

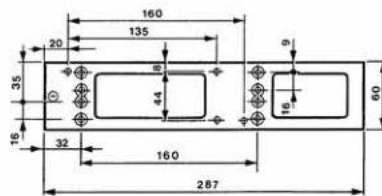


Рис. 13

Установочные размеры для левой двери, см. рис. 14

Установочные размеры для правой двери, см. рис. 15

Монтаж на дверное полотно без монтажной платы ¹⁾

Установочные размеры для левой двери, см. рис. 16

Установочные размеры для правой двери, см. рис. 17

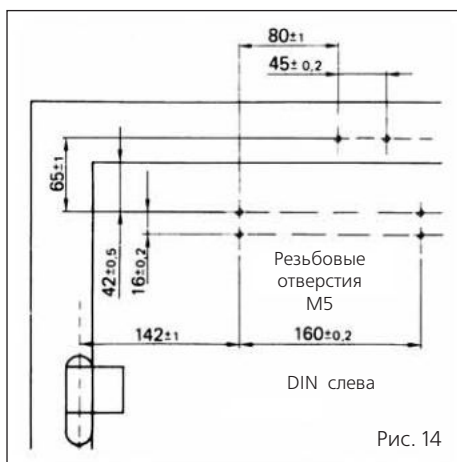


Рис. 14

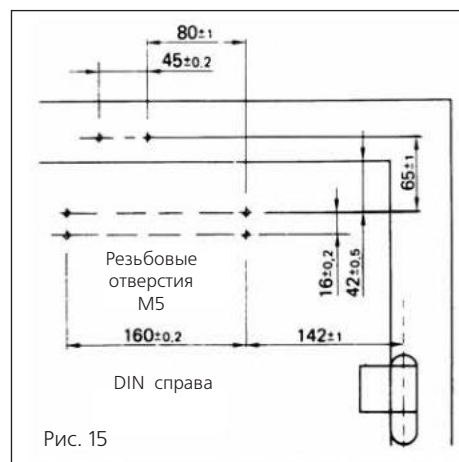


Рис. 15

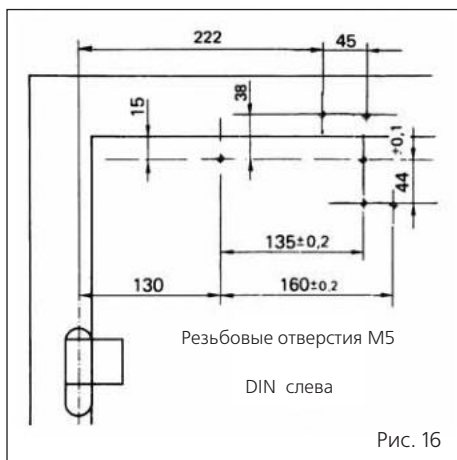


Рис. 16

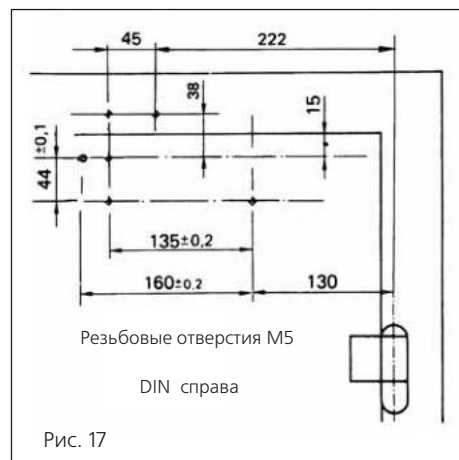


Рис. 17

¹⁾ Применение на пожаро- и дымозащитных дверях не допускается

Величина силы закрытия	Ширина створки по EN (мм)
1*)	До 750
2*)	750 – 850
3	850 – 950
4	950 – 1100
5	1100 – 1250
6	1250 – 1400
7	1400 - 1600

*) Эти величины не отвечают требованиям EN для пожарозащитных дверей

Пояснение

Нормы предусматривают правильный выбор величины силы закрытия подходящей для ширины двери. Если монтажные (высота, вес двери) или местные условия (ветровые нагрузки) требуют того, то должна быть применена более высокая величина силы.

GEZE TS 4000 содержит в себе многие величины силы, устанавливаемые регулировочным винтом. По оптическому индикатору можно легко считывать установленную величину силы

Модификации **GEZE TS 4000**:

GEZE TS 4000 S (DA)

Эти доводчики имеют дополнительную возможность регулировать задержку закрытия 0-30 сек. в секторе 110°-80° у дверей, для которых необходимо большое время для начала закрытия.

- имеет возможность регулировки дохлопа спереди с помощью винта
- фиксированное демпфирование открытия

Доводчик с зубчатой передачей верхнего расположения **GEZE TS 4000 S (DA)**

Данные для заказа

Обозначение	Исполнение	Арт. N
GEZE TS 4000 S (DA) сила 1-6* без рычажной тяги с задержкой закрытия и регулировочным винтом для дохлопа	серебряный	107745
	тёмно-бронзовый	107746
	белый RAL 9016	107747
	цвет по RAL	107748
Рычажная тяга	серебряный	102421
	тёмно-бронзовый	102422
	непокрашен	102423
	белый RAL 9016	102424
	цвет по RAL	102425
Удлиненная рычажная тяга	серебряный	102431
	тёмно-бронзовый	102432
	белый RAL 9016	102433
	цвет по RAL	102434
Рычажная тяга ¹⁾ с включаемой и отключаемой фиксацией	серебряный	102445
	тёмно-бронзовый	102446
	белый RAL 9016	102447
	цвет по RAL	102448
рычажная тяга	серебряный	102421
	тёмно-бронзовый	102422

* Задержка не действует при монтаже на коробку с противоположной петлевой стороны

1) Разрешено применение на пожаро- и дымозащитных дверях только при упоминании применения в определении о допущении

Обозначение	Исполнение	Арт. N
Декоративные накладки для исполнения* GEZE TS 4500	серебряный	067724
	тёмно-бронзовый	067725
	белый RAL9016	031212
	белый RAL9016	067726
	полир. латунь	072698
	нерж. сталь	072696
	цвет по RAL	000756

* Применяется только при монтаже на дверное полотно



TS

GEZE TS 4000 E, TS 4000 EFS

Доводчик с зубчатой передачей верхнего расположения с рычажной тягой, с электрогидравлической фиксацией с силой 1-6 по EN 1155

Доводчик с зубчатой передачей верхнего расположения с тягой Freeswing, с электрогидравлической фиксацией с силой 1-6 по EN 1155

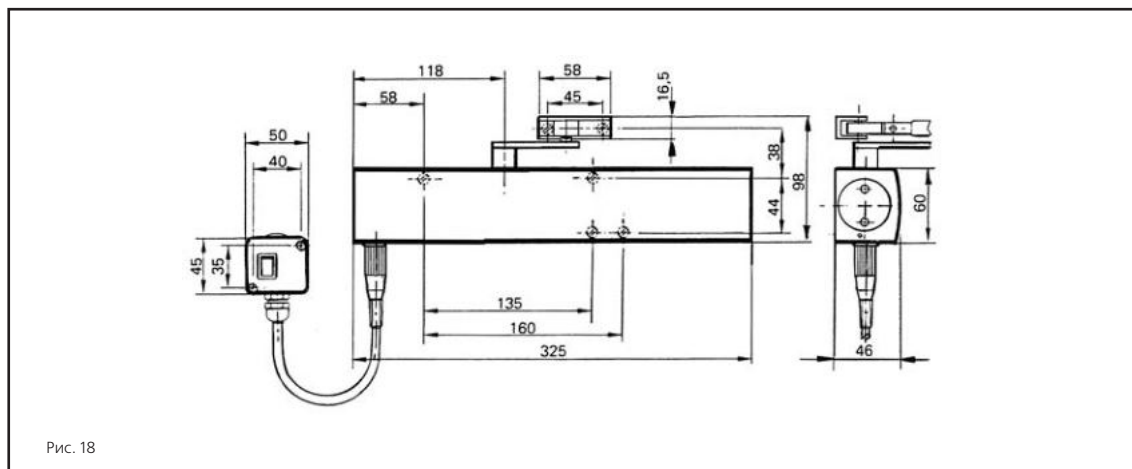
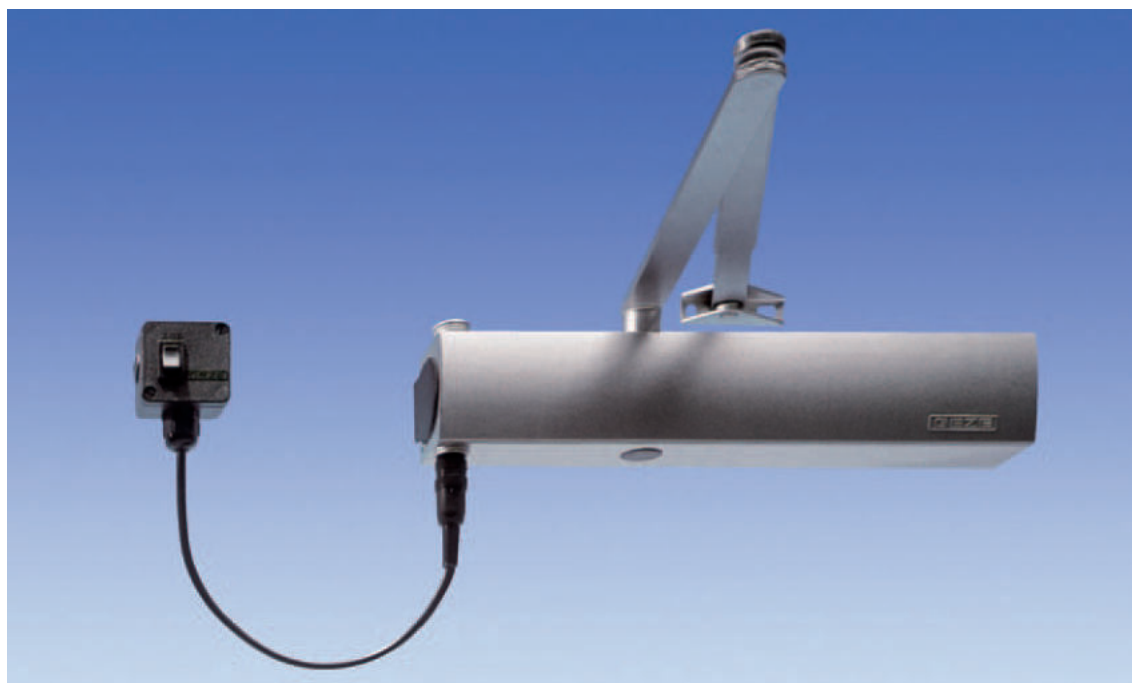


Рис. 18

Допущен к применению с известными системами дымооповещения Немецким Институтом Строительной Техники, Берлин. (Актуальный документ допуска предоставляется по требованию)

4000 E, EFS

Модификация стандартного
GEZE TS 4000:

GEZE TS 4000 E

- Доводчик имеет дополнительную возможность бесступенчато регулировать угол фиксации в секторе 80°-180°
- Рабочее напряжение 24 V DC
- Незначительное энергопотребление ок. 1 W
- Регулировка дохлопа осуществляется рычажной тягой

GEZE TS 4000 EFS с функцией свободного хода Freeswing

- открывание и закрывание дверей без какого-либо сопротивления (напр. дома престарелых, больницы), после однократного открытия двери (напр. по утрам)
- гарантированное самостоятельное закрытие двери в случае пожара, независимо от первоначального положения
- функция Freeswing путём простой замены обычной рычажной тяги на тягу Freeswing
- все остальные характеристики идентичны TS 4000 E

Стандартное исполнение/
состав поставки

GEZE TS 4000 E

Для обычного монтажа 24 V DC с комплектом крепежа, электрич. распределительной коробкой и шаблоном (без рычажной тяги и монтажной платы).

Специальное исполнение

GEZE TS 4000 E, EFS

Допускается монтаж на коробку пожаро- и дымозащитных дверей, если в определении о допущении для пожаро- и дымозащитных дверей разрешён монтаж на коробку.

Доводчик с зубчатой передачей верхнего расположения GEZE TS 4000 E, EFS с функцией свободного хода Freeswing

Данные для заказа

Обозначение	Исполнение	Арт. N
GEZE TS 4000 E для монтажа на дверь с электрич. распределительной коробкой, без рычажной тяги, 24 V DC	серебряный цвет по RAL	105211 105212
GEZE TS 4000 E для монтажа на коробку ¹⁾ без электрич. распределительной коробки, без рычажной тяги, 24 V DC	серебряный цвет по RAL	105213 105214
GEZE TS 4000 E для монтажа на коробку ²⁾³⁾ без электрич. распределительной коробки, без скользящей тяги, 24 V DC	серебряный цвет по RAL	105235 105236
Рычажная тяга	серебряный цвет по RAL	102421 102425
Freeswing ³⁾ рычажная тяга левая+правая для GEZE TS 4000 EFS	серебряный цвет по RAL	106460 106462
Скользкая тяга	серебряный цвет по RAL	102527 102530
Freeswing ³⁾ скользящая тяга для GEZE TS 4000 EFS	серебряный цвет по RAL	106844 106466

1) Допускается монтаж на коробку пожаро- и дымозащитных дверей, если в определении о допущении для пожаро- и дымозащитных дверей разрешён монтаж на коробку

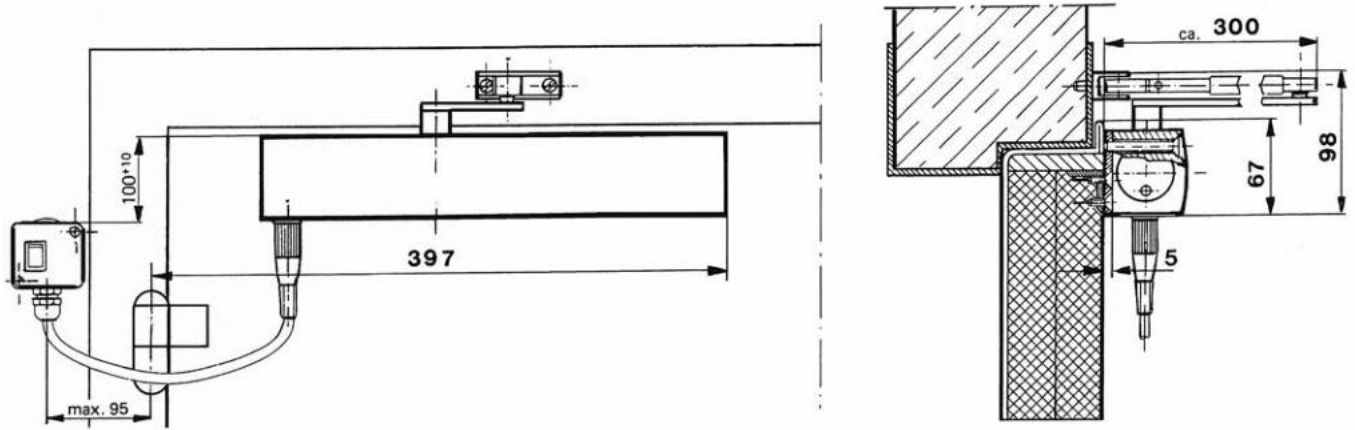
2) Только вместе со стандартной или Freeswing скользящей тягой, невозможно с рычажной тягой

3) В настоящее время не разрешается использовать на пожаро- и дымозащитных дверях, сила закрывания 3 по EN для ширины двери до 950 мм

Монтажный материал

Обозначение	Исполнение	Арт. N
Монтажная плата с отверстиями по DIN EN 1154 приложение 1	серебряный цвет по RAL	059107 100044

Рис. 19



Стандартный монтаж

Пример установки **GEZE TS 4000 E** с монтажной платой на пожарозащитную (стальную) дверь, см. рис. 19

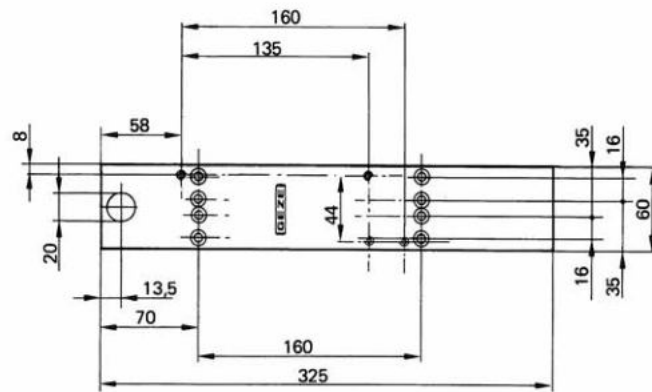


Рис. 20

Монтаж с монтажной платой

Монтажная плата, 5 мм толщиной, отверстия по DIN EN 1154 приложение 1, см. рис. 20

Установочные размеры для левой двери, см. рис. 21

Установочные размеры для правой двери, см. рис. 22



Рис. 21

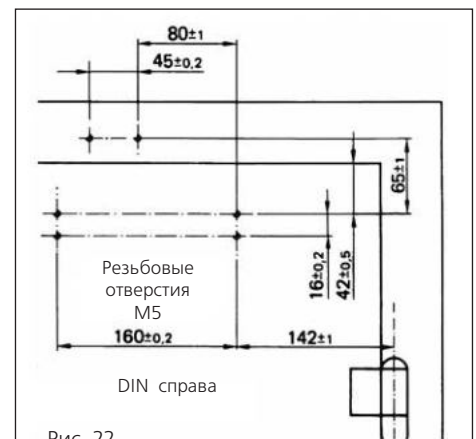
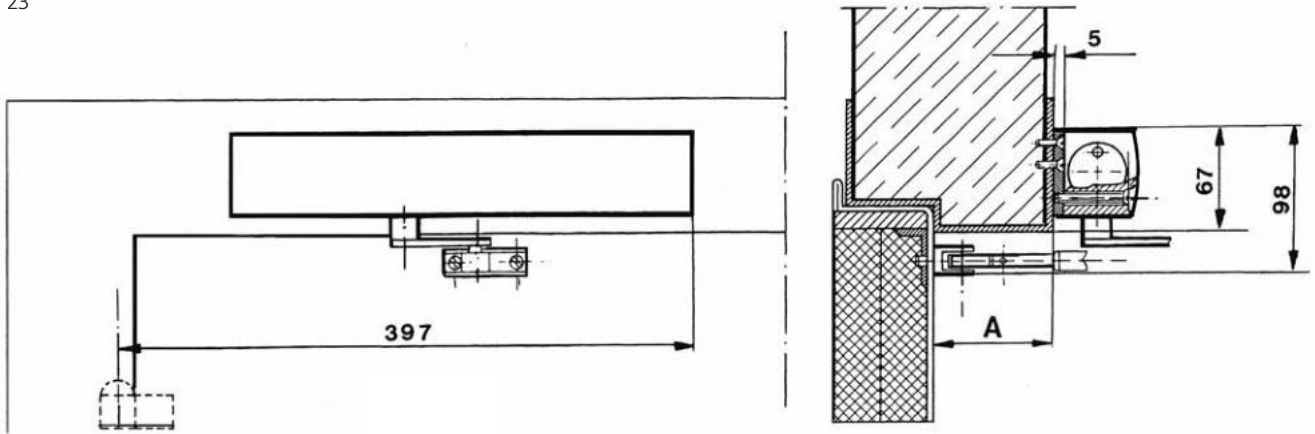


Рис. 22

Рис. 23



Монтаж на коробку на обратной петлевой стороне ¹⁾

Пример установки **GEZE TS 4000 E** на обратной петлевой стороне с монтажной платой на пожарозащитную (стальную) дверь, см. рис. 23

У пожаро- и дымозащитных дверей глубина имеет размеры макс. A=70 мм

Монтажная плата, 5 мм толщиной, отверстия по DIN EN 1154 приложение 1, см. рис. 24

Установочные размеры для левой двери, см. рис. 25

Установочные размеры для правой двери, см. рис. 26

1) Допускается монтаж на коробку пожаро- и дымозащитных дверей, если в определении о допущении для пожаро- и дымозащитных дверей разрешён монтаж на коробку

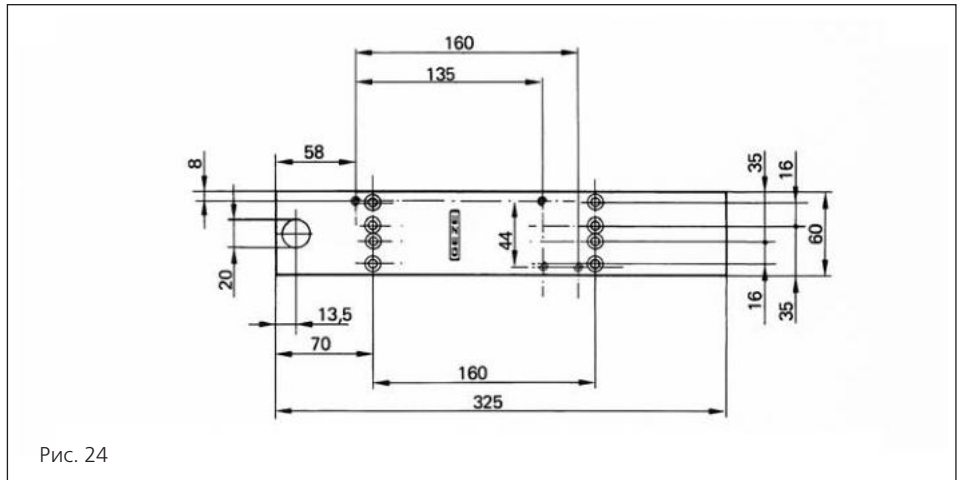


Рис. 24

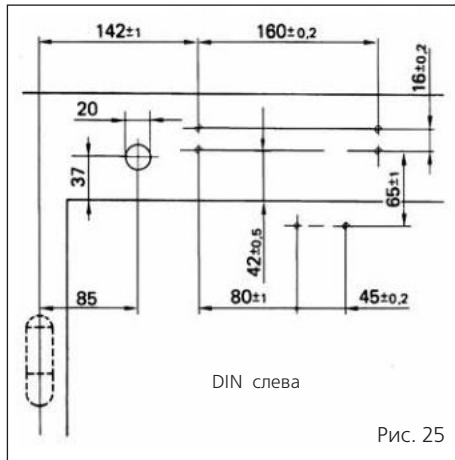


Рис. 25

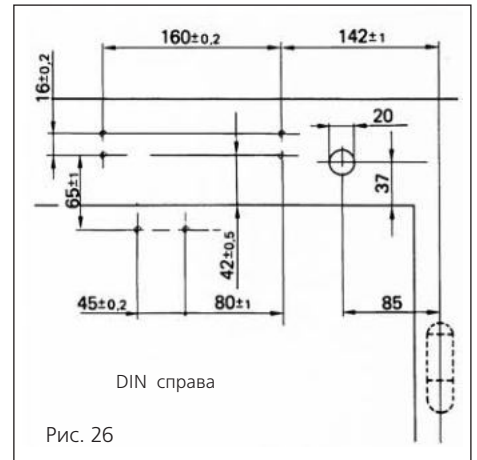


Рис. 26

Электромонтаж

GEZE TS 4000 E должен быть подключён к источнику постоянного тока 24 V DC, для фиксации двери

Функции

- при наличии напряжения дверь имеет функцию фиксации
- при пропадании напряжения дверь не имеет функции фиксации и закрывается самостоятельно
- независимо от наличия напряжения, дверь можно в любое время закрывать вручную

Электрические параметры подключения

- Рабочее напряжение 24 V DC \pm 10%
- остаточная пульсация макс. 20%
- присоединяемая нагрузка 45 mA
- Класс защиты: IP 54 (только для внутренних помещений)

Прокладка кабеля при монтаже на дверь

Прокладка кабеля может осуществляться как навесным, так и скрытым способом, см. рис. 27

Подводка электричества от распределительной коробки к доводчику с помощью кабеля с накручиваемым круглым штекером. Во избежание повреждения доводчика, кабеля и распределительной коробки, монтаж распределительной коробки следует проводить в пределах, указанных на рисунке 19.

Прокладка кабеля при монтаже на коробку¹⁾

Прокладка кабеля может осуществляться скрытым способом. Кабель подключается к специальным разъёмам в доводчике, см. рис. 28

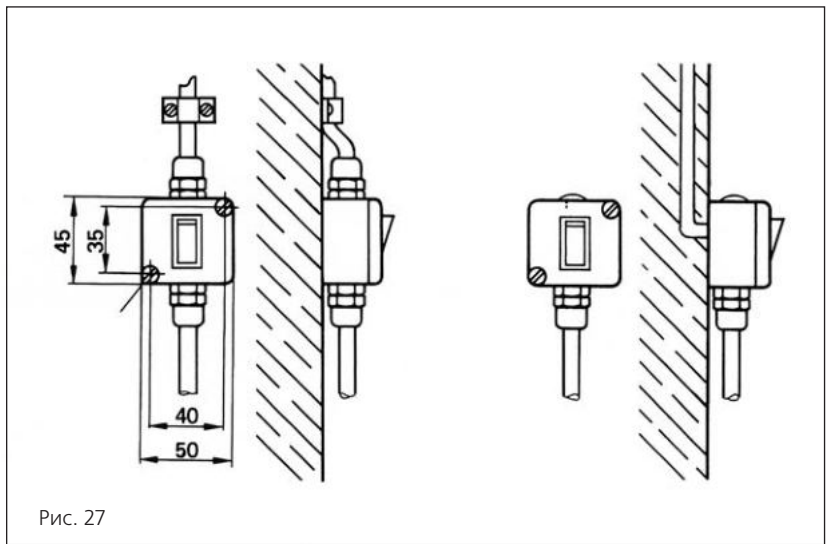


Рис. 27

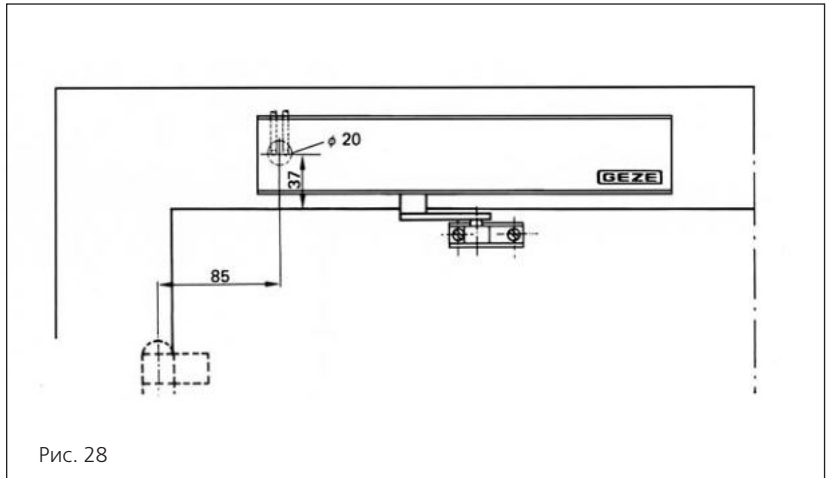


Рис. 28

1) Допускается монтаж на коробку пожаро- и дымозащитных дверей, если в определении о допущении для пожаро- и дымозащитных дверей разрешён монтаж на коробку

Выписка из немецких норм DIN EN 1154
Устройства закрывания дверей с контролируемым процессом закрывания
Требования и способы испытаний
Немецкое издание EN 1154 : 1996
Европейские нормы EN 1154 : 1996 имеют статус немецких норм.

3 Определения

- 3.1 Устройства закрывания дверей с контролируемым процессом закрывания (дверные закрыватели или дверные доводчики): любой, задействованный вручную, механизм закрывания двери, в котором энергия закрывания накапливается при открывании, и который после удержания двери открытой закрывает её с контролируемым процессом. Это наименование включает в себя все тяги, монтажные панели, верхние цапфовые петли, напольные шарниры и другие, входящие в комплект устройства, необходимые для монтажа и эксплуатации, детали.
- 3.2. Верхние доводчики : доводчик, монтируемый в верхней области дверной створки или в верхней области дверной коробки (см. прилож. С рис. С .1.1)
- 3.3. Доводчик монтируемый в дверной створке: доводчик смонтированный внутри дверной створки (см. прилож. С рис. С .1.2)
- 3.4. Рамный дверной доводчик: доводчик смонтированный внутри верхней части дверной коробки (см. прилож. С рис. С .1.3)
- 3.5. Напольный доводчик: доводчик смонтированный в полу (см. прилож. С рис. С .1.4)
- 3.6. Доводчик для маятниковых дверей: доводчик, позволяющий двигаться двери в обоих направлениях (см. прилож. С рис. С .2.1).
- 3.7. Доводчик для распашных дверей: доводчик для дверей, которые открываются только в одну сторону и закрываются с соприкосновением с элементом дверной коробки (см. прилож. С рис. С .2.2).
- 3.8. Ширина двери: ширина двери включая дверной фальц (см. прилож. С рис. С .2.3).
- 3.9. Момент закрывания: поворотный момент в Nm, прикладываемый к дверной створке через доводчик в процессе закрывания двери.
- 3.10. Момент открывания: момент в Nm, прикладываемый к дверной створке через пользователя для открывания двери.
- 3.11. Демпфирование открывания: встроенный демпфер, помогающий ограничить слишком большой угол открывания.
- 3.12. Задержка закрывания: встроенная функция, позволяющая задерживать процесс закрывания створки, до начала срабатывания контролируемого закрывания.
- 3.13. Величина силы доводчика: относительная величина момента закрывания, вырабатываемая доводчиком.
- 3.14. Фиксированное положение: встроенная функция, позволяющая удерживать оборудованную доводчиком дверь в открытом положении на фиксируемый или варьируемый угол, пока дверь не закроют вручную.
- 3.15. Электроуправляемое фиксированное положение: встроенная функция, позволяющая удерживать оборудованную доводчиком дверь в открытом положении на фиксируемый или варьируемый угол, пока дверь не разблокируется электроустройством (см. prEN 1155).
- 3.16. Регулируемая сила закрывания: встроенная функция позволяющая устанавливать момент закрывания доводчика в пределах величины силы доводчика.
- 3.17. Коэффициент полезного действия: различие между силой открывания, прикладываемой пользователем к двери, и имеющейся силой для закрывания двери, выраженное в процентах (см. 7.3.4.2).
- 3.18. Регулировка скорости: регулировка скорости закрывания двери (см. 5.2.6).
- 3.19. Регулировка дохлопа: регулировка скорости, действенная лишь во время последних градусов закрывания двери (см. 5.2.12).

Таблица величин по нормам EN 1154

Величина силы доводчика	Рекомендованная ширина двери	Вес испытательной двери	Момент закрывания				Момент открытия между 0° и 60°
			между 0° и 4°		между 88° и 92°	с любым другим углом закрытия	
	mm max	kg	Nm min	Nm max	Nm min	Nm min	Nm max
1	750	20	9	13	3	2	26
2	850	40	13	8	4	3	36
3	950	60	18	26	6	4	47
4	1100	80	26	37	9	6	62
5	1250	100	37	54	12	8	83
6	1400	120	54	87	18	11	134
7	1600	160	87	140	29	18	215

ПРИМЕЧАНИЕ 1: Если фактический вес и размер двери, на которую устанавливается доводчик, относятся к двум величинам силы доводчика, то следует применять более мощный доводчик.

ПРИМЕЧАНИЕ 2: Ширины дверей действительны для нормального монтажа. Для чрезмерно высоких или тяжёлых дверей, с окружающими ветряными условиями или сквозняками или в случае особого монтажа должны применяться более мощные доводчики.



TS

GEZE TS 4000 R, TS 4000 RFS

Доводчик с зубчатой передачей верхнего расположения с рычажной тягой, с электрогидравлической фиксацией по EN 1155 и встроенным дымовым выключателем, Разрешение N. Z-6.5-1068, с силой 1-6

Доводчик с зубчатой передачей верхнего расположения с тягой Freeswing, с электрогидравлической фиксацией по EN 1155 и встроенным дымовым выключателем, Разрешение N. Z-6.5-1068, с силой 1-6

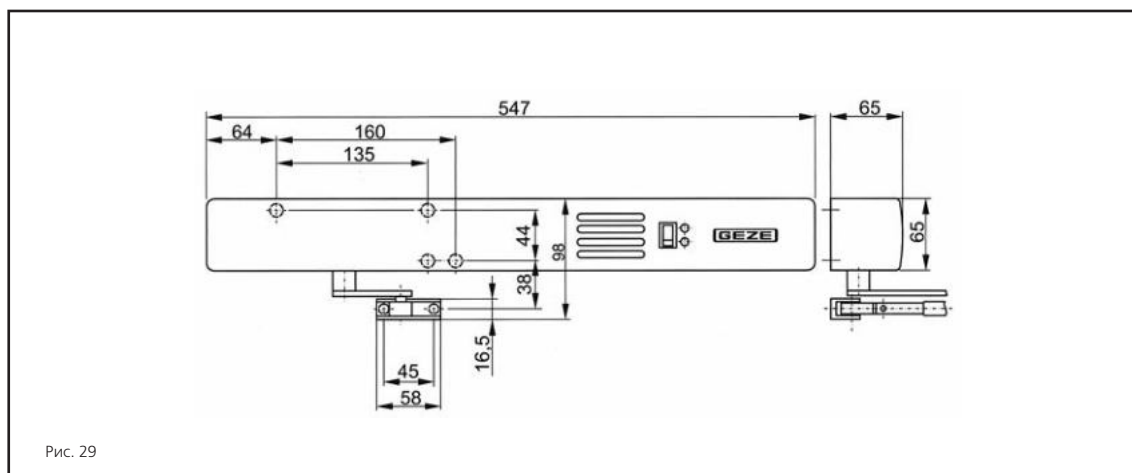


Рис. 29

4000 R, RFS

Модификация стандартного **GEZE TS 4000** с дополнительными возможностями

GEZE TS 4000 R

- Доводчик имеет дополнительную возможность бесступенчато регулировать угол фиксации в секторе 80°-180°
- Рабочее напряжение 230 V
- Кроме подводки напряжения питания более не требуется никакой периферии
- Встроенный электронный датчик дыма (оптический)
- Возможность подключения дополнительного датчика дыма (макс. 2 шт.)
- В двустворчатых дверях дополнительно над ведомой створкой подключается **GEZE TS 4000 R** как второй доводчик или подключается **GEZE TS 4000 E**. Электропитание и управление осуществляется от **GEZE TS 4000 R**

GEZE TS 4000 RFS с

функцией свободного хода Freeswing

- открывание и закрывание дверей без какого-либо сопротивления (напр. дома престарелых, больницы), после однократного открытия двери (напр. по утрам)
- гарантированное самостоятельное закрытие двери в случае пожара, независимо от первоначального положения
- функция Freeswing путём простой замены обычной рычажной тяги на тягу Freeswing с сохранением всех установочных размеров
- все остальные характеристики идентичны **TS 4000 R**

Стандартное исполнение/состав поставки

GEZE TS 4000 R, RFS

Для монтажа коробку с комплектом крепежа, доводчиком, дымовым электронным блоком, декоративной крышкой и шаблоном (без рычажной тяги и монтажной платы).

Доводчик с зубчатой передачей верхнего расположения **GEZE TS 4000 R, RFS** с функцией свободного хода Freeswing

Данные для заказа

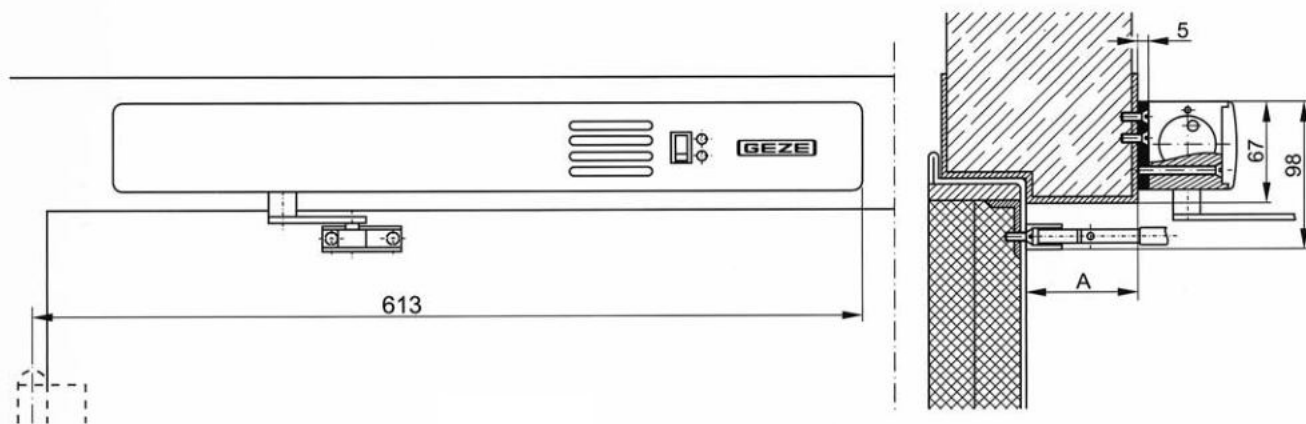
Обозначение	Исполнение	Арт. N
GEZE TS 4000 R для монтажа на дверь с обратной петлевой стороны ¹⁾ , без рычажной тяги, 230 V	серебряный цвет по RAL	105241 105242
GEZE TS 4000 R для монтажа на дверь с петлевой стороны ²⁾³⁾ , без рычажной тяги, 230 V	серебряный цвет по RAL	105243 105267
GEZE TS 4000 R второй доводчик для монтажа на ведомую створку с обратной петлевой стороны ¹⁾ , 24 V DC	серебряный цвет по RAL	105246 105247
GEZE TS 4000 R второй доводчик для монтажа на ведомую створку с петлевой стороны ²⁾³⁾ , 24 V DC	серебряный	015070
Рычажная тяга	серебряный цвет по RAL	102421 102425
Freeswing ³⁾ рычажная тяга левая + правая	серебряный левая / цвет по RAL	106460 106462
Скользкая тяга	серебряный цвет по RAL	102527 102530
Freeswing ³⁾ скользкая тяга левая + правая	серебряный цвет по RAL	106844 106466

- 1) Допускается монтаж на коробку пожаро- и дымозащитных дверей, если в определении о допущении для пожаро- и дымозащитных дверей разрешён монтаж на коробку
- 2) Только вместе со стандартной или Freeswing скользкой тягой, невозможно с рычажной тягой
- 3) В настоящее время не разрешается использовать на пожаро- и дымозащитных дверях, сила закрывания 3 по EN для ширины двери до 950 мм

Монтажный материал

Обозначение	Арт. N
Монтажная плата с отверстиями по DIN EN 1154 приложение 1	058808

Рис. 29



Стандартный монтаж

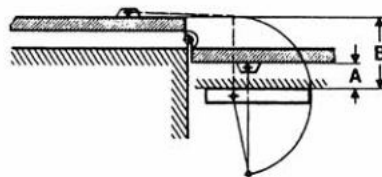
Возможен монтаж только на коробку!
 Допускается монтаж на коробку пожаро- и дымозащитных дверей, если в определении о допущении для пожаро- и дымозащитных дверей разрешён монтаж на коробку с обратной петлевой стороны

Пример монтажа **GEZE TS 4000 R** на пожарозащитную (стальную) дверь, см. рис. 30

У пожаро- и дымозащитных дверей глубина откоса имеет размеры макс. $A=70$ мм

Монтажная плата, 5 мм толщиной, отверстия по DIN EN 1154 приложение 1, см. рис 32

Размер A = глубина откоса
 Размер B = глубина откоса + 2 толщины двери + 2 расстояния оси вращения



Открытие двери на 180° возможно только тогда, если размер $A = 70$ мм и $B = 200$ не превышены.

Рис. 30

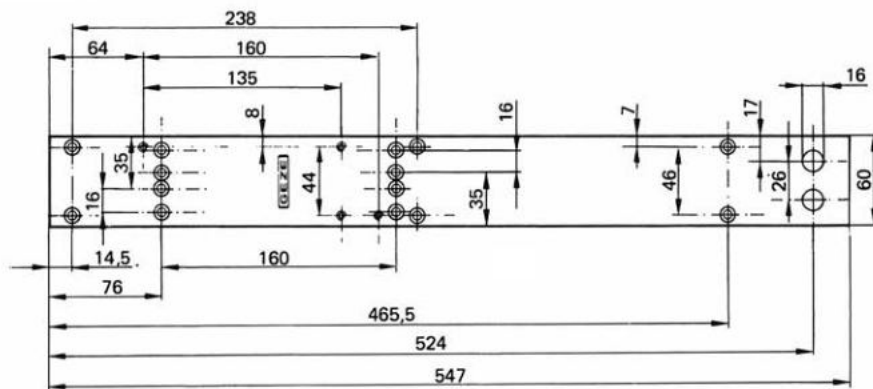


Рис. 31

Рис. 33. Установочные размеры для левой двери

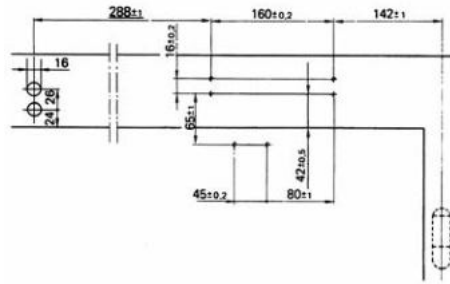
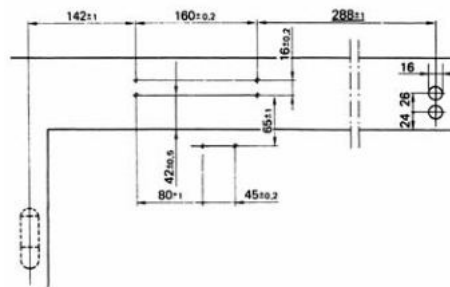


Рис. 34. Установочные размеры для правой двери



4000 R, RFS

Электромонтаж

Чтобы **GEZE TS 4000 R** полностью функционировал, его подключить к источнику 230 V

Функции

- Бесступенчатая регулировка угла фиксации между 80°-180°. При пожаре активируется датчик дыма и дверь закрывается самостоятельно независимо от функционирования датчика дыма и электроники, дверь можно в любое время закрывать вручную.

Возможности подключения

к **GEZE TS 4000 R**, см рис. 35:

- два дополнительных дымовых выключателя, если необходимо при монтаже
- в двустворчатых дверях дополнительно над ведомой створкой подключается **GEZE TS 4000 R** как второй доводчик или подключается **GEZE TS 4000 E**. Электропитание и управление осуществляется от **GEZE TS 4000 R**.

Электрические параметры подключения

- рабочее напряжение 230 V ± 10%
- потребляемая мощность у **GEZE TS 4000 R** без дополнительных устройств ок. 11 W
- Дополнительное выходное напряжение:
 - 1) 24 V для дополнительных дымовых выключателя
 - 2) 24 V макс. 0,16 A, для дополнительного доводчика **GEZE TS 4000 R** как второй доводчик или **GEZE TS 4000 E**
- Класс защиты: IP 20 (только для внутренних помещений)

Прокладка кабеля

Прокладка кабеля может осуществляться как навесным, так и скрытым способом, см. рис. 36

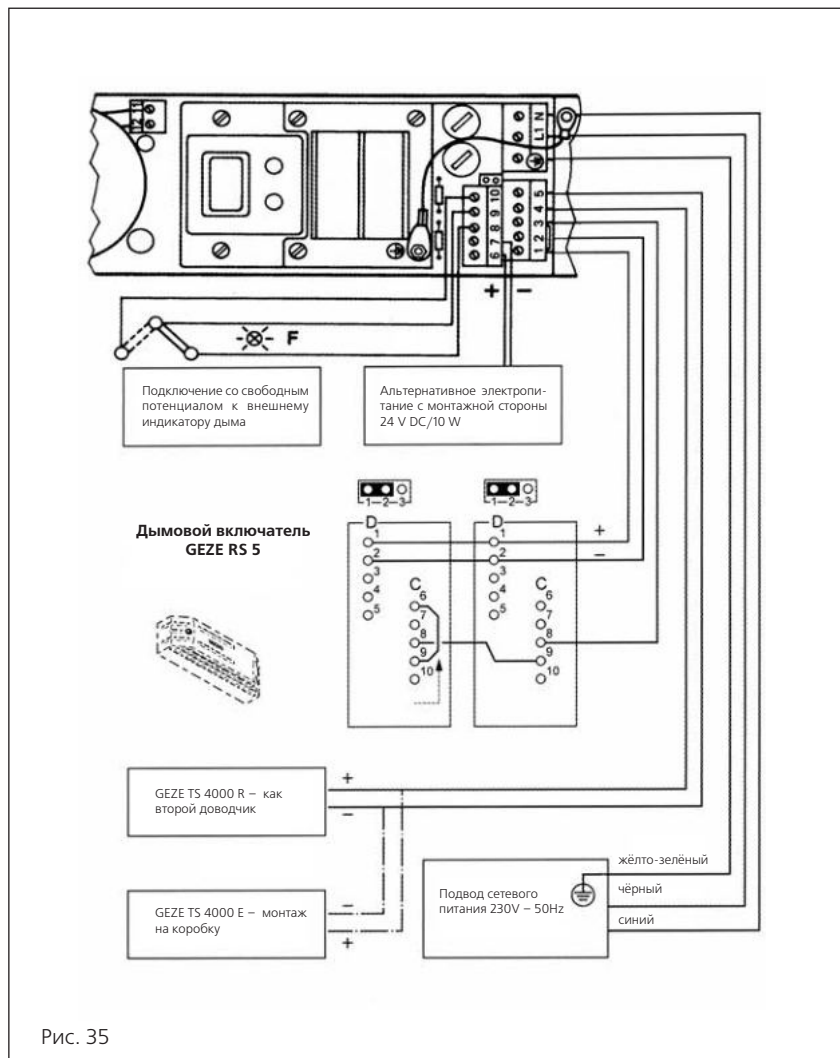


Рис. 35

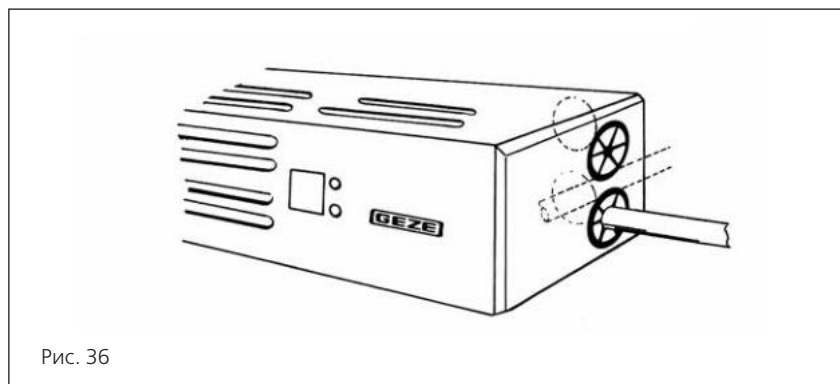
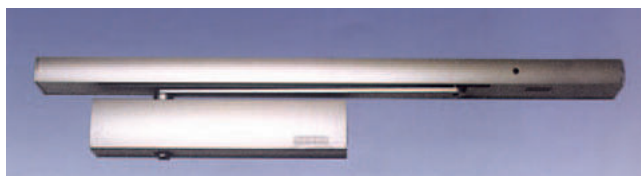


Рис. 36

Доводчики с зубчатой передачей верхнего расположения со скользящей шиной

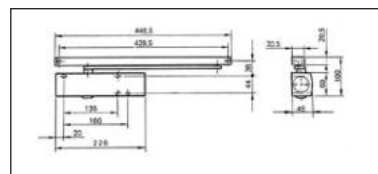
Дополнительные комплектующие

Обозначение	Исполнение	Арт. N
Фиксатор механический бесступенчатый с регулировкой силы 80°-130°	-	071924
Механический демпфер открытия	-	069780
Монтажная плата для GEZE TS 3000 V, для дверей, на которые невозможен прямой монтаж	серебряный тёмная бронза белый RAL 9016 цвет по RAL	011230 011232 011233 011234
Клемная плата для GEZE TS 3000 V для стеклянных дверей	серебряный тёмная бронза белый RAL 9016 цвет по RAL	014835 014836 014843 014845
Монтажная и противоположная плата для GEZE TS 3000 V для стеклянных дверей	серебряный цвет по RAL	090259 090260
Шаблон для сверления для всех доводчиков	-	053134
Декоративные крышки для исполнения GEZE TS 3500 V (применяются только при монтаже на створку)	серебряный тёмная бронза белый RAL 9016 латунь полир. нержав. сталь цвет по RAL	013487 014849 014855 072770 072769 014856
Монтажная плата для GEZE TS 5000 с отверстиями по DIN EN 1154 приложение 1, для дверей, на которые невозможен прямой монтаж	серебряный тёмно-бронзовый белый RAL9010 белый RAL 9016 нержав. сталь цвет по RAL	049185 052351 031236 068627 057956 029176
Клемная плата для GEZE TS 5000 для стеклянных дверей	серебряный тёмно-бронзовый белый RAL 9016 цвет по RAL	057126 057127 009491 009494
Монтажная и противоположная плата для GEZE TS 5000 для стеклянных дверей	серебряный тёмно-бронзовый белый RAL 9016 цвет по RAL	007923 007924 007925 007926
Монтаж. плата для скользящ. шины для GEZE TS 5000	сталь оцинкован.	001512
Монтаж. плата для скользящ. Е шины для GEZE TS 5000	Сталь лакиров.	001514
Декоративные крышки для исполнения GEZE TS 5500 (применяются только при монтаже на створку)	серебряный тёмная бронза белый RAL 9016 латунь полир. нержав. сталь цвет по RAL	067724 067725 067726 072698 072696 000756
Монтажный уголок для GEZE TS 5000 L	серебряный	025657
Монтажная плата для GEZE RSZ 5 Пусковой переключатель для GEZE RSZ 5	сталь оцинк. -	001526 073927
Скользящая шина IS длиномер для нарезки, с встроен. синхротросом и 2 тягами, длина 3200 мм	серебряный цвет по RAL	076351 076352
Монтажная плата для шины IS	сталь лакир.	001518
Декоративные крышки для исполнения GEZE TS 5500 IS, 5500 E-IS, GEZE TS 5500 L-IS (применяются только при монтаже на створку)	серебряный тёмная бронза белый RAL 9016 латунь нержав. сталь цвет по RAL	068092 068093 068094 072699 072697 001499
Скользящая шина E-IS длиномер для нарезки, с электромехан. двустворч. фиксац. с встроен. синхротросом и 2 тягами, длина 3200 мм	серебряный цвет по RAL	100581 100604
Монтажная плата для шины E-IS	сталь	001520
Скользящая шина E-IS/G длиномер для нарезки, с электромеханической фиксацией ведущ. створки, с встроеным синхротросом и 2 тягами (расстояние между петлями b до 2700 мм)	серебряный цвет по RAL	98669 98670



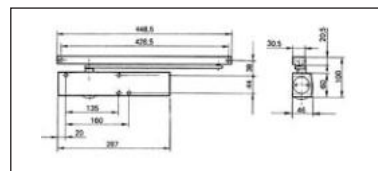
GEZE TS 3000 V

Доводчик с зубчатой передачей верхнего расположения со скользящей шиной, EN 1154 A, сила закрытия 1-4.



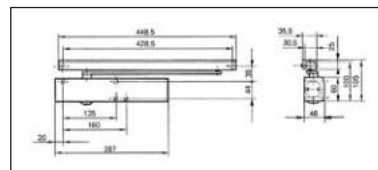
GEZE TS 5000

Доводчик с зубчатой передачей верхнего расположения со скользящей шиной, EN 1154 A, сила закрытия 2-6.



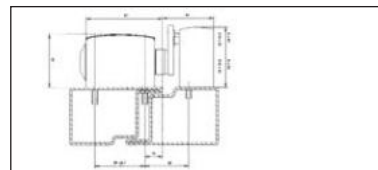
GEZE TS 5000 L

Доводчик с зубчатой передачей верхнего расположения со скользящей шиной, EN 1154 A, монтаж с обратной петлевой стороны или монтаж на коробке с петлевой стороны, сила закрытия 2-6.



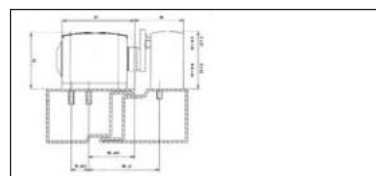
GEZE TS 5000 E

Доводчик с зубчатой передачей верхнего расположения со скользящей шиной, EN 1154 A, с электромеханической фиксацией EN 1154, сила закрытия 2-6.



GEZE TS 5000 R

Доводчик с зубчатой передачей верхнего расположения со скользящей шиной, EN 1154 A, с электромеханической фиксацией EN 1154 и датчиком дыма с включателем, допуск Nr. Z-6.5-1508, сила закрытия 2-6.



Доводчик с зубчатой передачей верхнего расположения GEZE TS 3000 V, GEZE TS 5000
с регулируемой термостабильной скоростью закрытия, регулировка дохлопа, регулировка демпфирования открытия
(кроме TS 300 V), оптический индикатор силы закрытия (кроме TS 300 V), **F** - для пожар- и дымозащитных дверей

Данные для заказа

Применение	1-створчатые двери										2-створчатые двери					Исполнение	Арт. N
	Обозначение	Сила закрытия	Ширина двери, мм	Стандартный монтаж	Монт. на двери с обр. петл. стороны	Станд. монтаж с задерж. закрыт. для до-дл. с. в секторе 110°-80°	Станд. монт. с замк. бустером, фикс. 80°	Монт. на двери с обр. петл. стороны с бустером, фикс.	Станд. монт. с замк. бустером, фикс. с датчиком дыма и вал.	Монт. на двери с обр. петл. стороны с датчиком дыма и вал.	Скользящая шина с синхронизацией						
											С электромеханической 2-створчатой фиксацией						
											и датчиком дыма с включателем						
Обозначение	Сила закрытия	Ширина двери, мм	TS 3000 V, TS 5000	TS 3000 V, TS 5000 L	TS 5000 S	TS 5000 E	TS 5000 L-E	TS 5000 R	TS 5000 L-R	TS 5000 IS	TS 5000 L-IS	TS 5000 E-IS	TS 5000 L-E-IS	TS 5000 R-IS	TS 5000 L-R-IS		
F GEZE TS 3000 V без скользящей шины, тяги и монтажной платы	1-4	1100	+	+						+						серебро тём. бронза бел. RAL 9016 цвет по RAL	028348 028349 028350 028351
F GEZE TS 5000 без скользящей шины, тяги и монтажной платы, (исполнения TS 5000 E с электромех. фиксац., TS 5000 R с RSZ 5)	2-6	1400	+			+		+		+		+				серебро тём. бронза бел. RAL 9016 цвет по RAL	027333 027334 027335 027336
F GEZE TS 5000 L без скользящей шины, тяги и монтаж. платы	2-6	1400		+				+		+		+		+		серебро тём. бронза бел. RAL 9016 цвет по RAL	027351 029399 029400 027352
F GEZE TS 5000 S без скользящей шины, тяги и монтаж. платы	2-6	1400			+											серебро тём. бронза бел. RAL 9016 цвет по RAL	027338 027340 027343 027345
F GEZE TS 5000 IS без скользящей шины, тяги и монтаж. платы (работа вместе с TS 5000, 3000V)	2-6	1400								+		+		+		серебро тём. бронза бел. RAL 9016 цвет по RAL	027320 027321 027322 027326
F GEZE TS 5000 L-IS (работа вместе с TS 5000 L), без скользящей шины, тяги и монтаж. платы	2-6	1400								+		+		+		серебро тём. бронза бел. RAL 9016 цвет по RAL	027331 029401 029402 027332
Скользящая шина стандартная с тягой для GEZE TS 3000 V, GEZE TS 5000				+	+											серебро тём. бронза бел. RAL 9016 латунь нержав. сталь цвет по RAL	068221 068222 015695 067985 014945 000773
Скользящая шина BG с тягой для GEZE TS 3000 V, GEZE TS 5000 L для монтажа на створку с обратной петлевой стороны					+											серебро тём. бронза бел. RAL 9016 нержав. сталь цвет по RAL	025655 029403 029404 028732 025656
Скользящая E шина с тягой, с электромеханической фиксацией для GEZE TS 5000 E, TS 5000 R для монтажа на створку с петлевой стороны							+	+								серебро тём. бронза бел. RAL 9016 цвет по RAL	86431 86430 86432 86432
Скользящая шина E-BG с тягой, электромеханической фиксацией для GEZE TS 5000 L для монтажа на створку с обратной петлевой стороны								+	+							серебро тём. бронза бел. RAL 9016 нержав. сталь цвет по RAL	025659 029409 029410 028734 025660
Скользящая шина IS длиномер для нарезки, с встроенным синхротросом и 2 тягами (расстояние между петлями b до 2700 мм)										+						серебро тём. бронза бел. RAL 9016 нержав. сталь цвет по RAL	067542 067567 015727 026799 008633
Скользящая шина IS-BG длиномер для нарезки, с встроенным синхротросом и 2 тягами										+						серебро тём. бронза бел. RAL 9016 нержав. сталь цвет по RAL	025850 029413 029414 029597 029596
Скользящая шина E-IS длиномер для нарезки, с электромеханической двусторонней фиксацией с встроенным синхротросом и 2 тягами (расстояние между петлями b до 2700 мм)												+	+			серебро тём. бронза бел. RAL 9016 нержав. сталь цвет по RAL	93991 98665 98666 98667 98668
Скользящая E-IS-BG шина с тягой, с электромеханической фиксацией длиномер для нарезки, с встроенным синхротросом и 2 тягами для монтажа на створку с обратной петлевой стороны												+	+			серебро тём. бронза бел. RAL 9016 нержав. сталь цвет по RAL	025847 031224 031226 029560 029557
Датчик дыма с включателем GEZE RSZ 5								+	+					+	+	серебро тём. бронза бел. RAL 9016 нержав. сталь цвет по RAL	028357 028960 028961 028963 028962











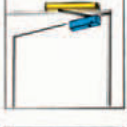



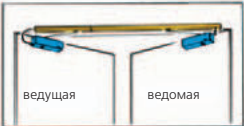


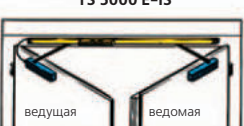
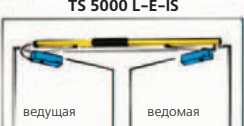
* Задержка закрытия при монтаже на дверную коробку с обратной петлевой стороны не действует

GEZE TS 5000 E-IS

Доводчик с зубчатой передачей верхнего расположения со скользящей шиной, с встроенной скрытой синхронизацией закрытия внутри скользящей шины с двусторонней электромеханической фиксацией, EN 1155, сила закрытия 2-6



Возможности установки GEZE Система TS 5000

Применение		Монтаж доводчиков на петлевой стороне		Монтаж доводчиков на обратной петлевой стороне	
		Монтаж на дверной створке	Монтаж на коробке	Монтаж на дверной створке	Монтаж на коробке
Однустворчатое	Обычное исполнение	TS 5000 	TS 5000 L 	TS 5000 L 	TS 5000 
	Задержка закрытия	TS 5000 S 			
	Механическая фиксация	TS 5000 ¹⁾ 	TS 5000 L ¹⁾ 	TS 5000 L ¹⁾ 	TS 5000 ¹⁾ 
	Электромеханическая фиксация	TS 5000 E 		TS 5000 L-E 	
	Электрическая фиксация с датчиком дыма	TS 5000 R 		TS 5000 L-R 	
Двухстворчатое	Обычное исполнение с синхронизацией закрытия встроенной в скользящую шину	 ведущая ведомая TS 5000 IS		 ведущая ведомая TS 5000 L-IS	
	Электромеханическая двухстворчатая фиксация с синхронизацией закрытия встроенной в скользящую шину.	 ведущая ведомая TS 5000 E-IS		 ведущая ведомая TS 5000 L-E-IS	
	Электромеханическая двухстворчатая фиксация с синхронизацией закрытия встроенной в скользящую шину с датчиком дыма.	 ведущая ведомая TS 5000 R-IS		 ведущая ведомая TS 5000 L-R-IS	

GEZE TS 5000 R-IS

Доводчик с зубчатой передачей верхнего расположения со скользящей шиной, с встроенной скрытой синхронизацией закрытия внутри скользящей шины с двухстворчатой электромеханической фиксацией и датчиком дыма с включателем, допуск Nr. Z-6.5-1508, EN 1155, сила закрытия 2-6

GEZE TS 5000 I-S

Доводчик с зубчатой передачей верхнего расположения со скользящей шиной, с встроенной скрытой синхронизацией закрытия внутри скользящей шины, EN 1154 A, сила закрытия 2-6

GEZE TS 5000 L-IS

Доводчик с зубчатой передачей верхнего расположения со скользящей шиной, с встроенной скрытой синхронизацией закрытия внутри скользящей шины, монтаж на обратной петлевой стороне EN 1154 A, сила закрытия 2-6

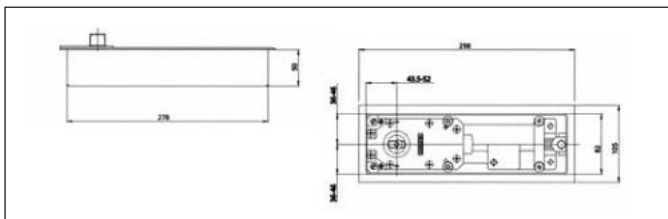
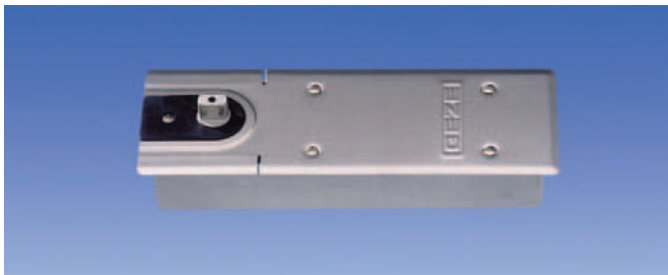


1) Применение для пожаро- и дымозащитных дверей не разрешено.

Напольные доводчики для дверей с упором и маятниковых

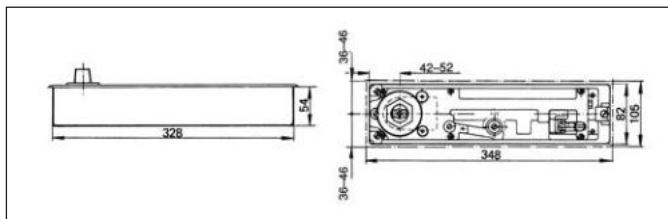
F GEZE TS 490, TS 490 N, TS 500

Напольный доводчик для дверей с упором, и маятниковой силой 3 (TS 500 с силой 4) по EN 1154.



F GEZE TS 550

Напольный доводчик для дверей с упором, и маятниковой силой 2-5 по EN 1154.



Петли для маятниковых дверей

Нижняя петля модель CM

См. рис. 1

с плоским конусом, для алюминиевых дверей. Материал: сталь объёмно штампованная, оцинкованная, подходит почти к любой профильной системе (по запросу)

Арт. N. 001067

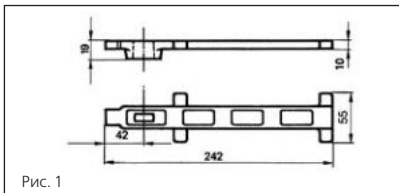


Рис. 1

Регулируемая верхняя цапфовая петля

модель В (см. рис. 4)

Обозначение	Петлевые цапфы	Арт. N.
Модель В	Стандарт (43 мм) 55 мм 65 мм	006371 000108 000903

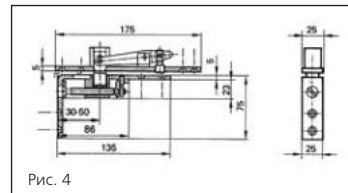


Рис. 4

Нижняя петля модель С

См. рис. 2

с плоским конусом, для металлических и деревянных дверей. Материал: сталь объёмно штампованная.

Арт. N. 007432

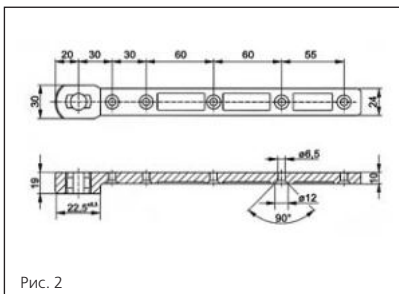


Рис. 2

Регулируемая верхняя цапфовая петля

модель С (см. рис. 5)

Обозначение	Петлевые цапфы	Арт. N.
Модель В	Стандарт (43 мм) 55 мм 65 мм	006666 006666 000904

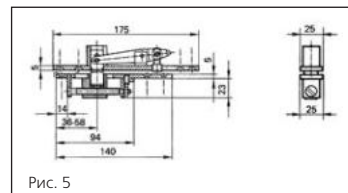


Рис. 5

Нижняя петля модель S

См. рис. 3

с плоским конусом, для приварки к стальным дверям. Материал: сталь.

Арт. Nг. 007434

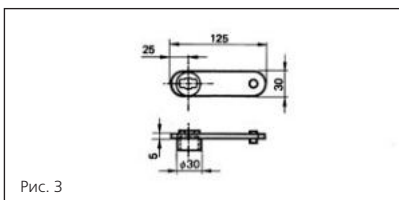


Рис. 3

Накладка для верхней части цапфовой петли

модель В и С

Обозначение	Арт. N.
Матовый алюминий	006375
Анодированный алюминий, цвет EV1	006376
Анодированный алюминий, тёмная бронза	000876

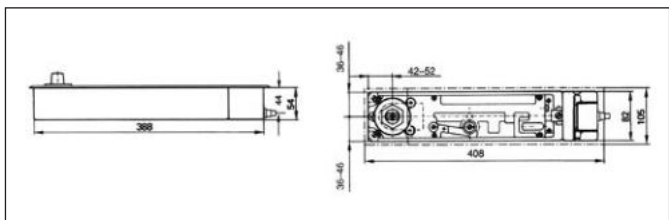
Торцевая накладка для нижней части цапфовой петли

модель В и С

Обозначение	Арт. N.
Матовый алюминий	006667
Анодированный алюминий, цвет EV1	006669
Анодированный алюминий, тёмная бронза	000878

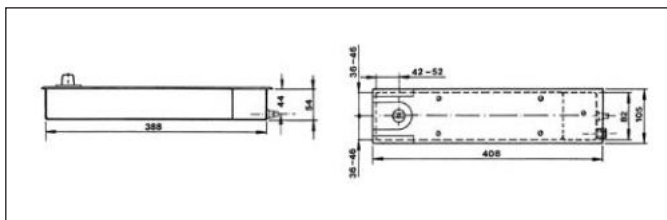
F GEZE TS 550 IS

Напольный доводчик с встроенной невидимой синхронизацией закрытия, EN 1154 A, с силой 3-6



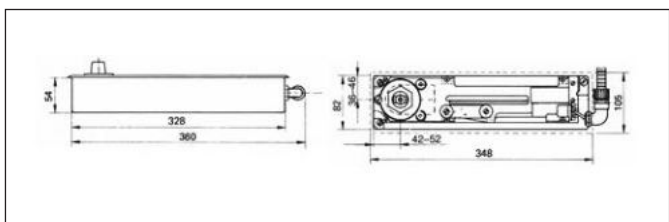
F GEZE TS 550 E-IS

Напольный доводчик с электромеханической фиксацией EN 1155, с встроенной невидимой синхронизацией закрытия, с силой 3-6



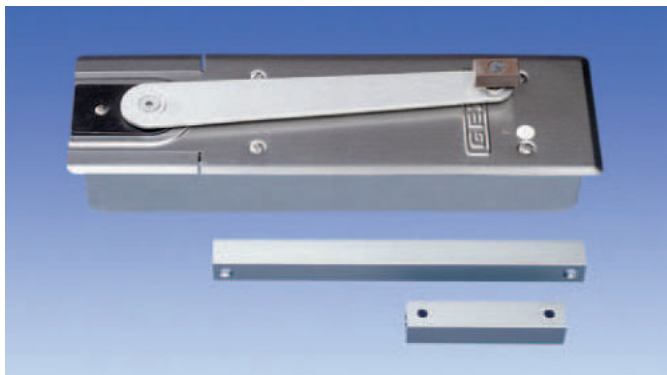
F GEZE TS 550 E

Напольный доводчик с электромеханической фиксацией EN 1155, с силой 3-6



F GEZE TS 550 F-G/E-G/IS-G/E-IS-G

Напольный доводчик с тягой и скользящей шиной для дверей с петлями, с силой 3-6



Благодаря невыступающей закрывающей оси, совместно с очень плоской тягой, возможен угол открытия 180° с напольным люфтом 9 мм

Напольные доводчики для маятниковых и дверей с упором
Напольные доводчики GEZE TS 490, TS 490 N, TS 500, TS 550 с плоскоконической осью, регулировка по высоте 6 мм,
боковая 10 мм, длине 10 мм, оцинкованная цементная коробка, F - для пожаро- и дымозащитных дверей

Данные для заказа

Обозначение	Сила закрытия	Работа со скользящей шиной	Двустворч. двери с синхрониз. запор.	Механическая бест. фиксация	Электромагнитная бест. фиксация	Регулировка скорости закрытия	Применение осевых удлинитель	Регулировка доклада	Ширина двери, мм	Вес двери, кг	Защитный клапан от перегрузки	Демпфирование открытия	Задержка закрытия	Встроенная синхронизация	Угол фиксации град.°	Арт. N	
GEZE TS 490 N действие закрытия с прим.170°	3	-	-	-	-	+	-	-	1000	100	+	-	-	-	-	— 85 90 90	070979 070980 088403
GEZE TS 490 действие закрытия с прим.170°	3	-	-	-	-	+	+	-	1000	100	+	-	-	-	-	— 85 90 105	058194 058875 059304 059975
GEZE TS 500 действие закрытия с прим.150°	4	-	-	-	-	+	+	-	1100	100	+	+	-	-	-	— 85 90 105 120	017632 024901 042905 024902 024903 020939
GEZE TS 550 вкл.ч. и откл. бесступенчатая фиксация между 80° и 120°, действие закрытия с прим.170°	2-5	-	+	+	-	+	+	-	1250	250	+	+	-	-	-	— 120 125 130 135 140 145 150	057887 024900 000831 000832 000833 000834 000836 000837 020870
F GEZE TS 550 F для пожаро- и дымозащитных дверей, действие закрытия с прим.180°	3-6	-	-	-	-	+	+	+	1400	250	+	-	-	-	-	левый правый	050972 050973
F GEZE TS 550 E действие закрытия с прим.180°, 24 V DC с кабелем	3-6	-	-	80° - 180°	80° - 180°	+	+	+	1400	250	+	-	-	-	-	левый правый	064975 064976
F GEZE TS 550 IS действие закрытия с прим.180°, в комплекте с синхронизатором	3-6	-	+	-	-	+	+	+	1400	250	+	-	-	ведущ. ведущ.	левый правый	059522 059549	
F GEZE TS 550 IS действие закрытия с прим.180°	3-6	-	+	-	-	+	+	+	1400	250	+	-	-	ведом. ведом.	левый правый	059522 059549	
F GEZE TS 550 E-IS действие закр. с прим.180°, в комплекте с синхронизатором, 24 V DC с кабелем	3-6	-	+	80° - 180°	80° - 180°	+	+	+	1400	250	+	-	-	ведущ. ведущ.	левый правый	068625 068626	
F GEZE TS 550 E-IS действие закрытия с прим.180°, 24 V DC с кабелем	3-6	-	+	80° - 180°	80° - 180°	+	+	+	1400	250	+	-	-	ведом. ведом.	левый правый	068579 068580	
F GEZE TS 550 F-G для дверей с петлями, действие закрытия с прим.180°	3-6	+	-	-	-	+	+	+	1400	250	+	-	-	-	-	левый правый	075037 075044
F GEZE TS 550 E-G для дверей с петлями, действие закрытия с прим.180°, 24 V DC с кабелем	3-6	+	-	80° - 150°	80° - 150°	+	+	+	1400	250	+	-	-	-	-	левый правый	075053 075054
F GEZE TS 550 IS-G для двустворч. дверей с петлями, действие закрытия с прим.180°	3-6	+	+	-	-	+	+	+	1400	250	+	-	-	ведущ. ведущ.	левый правый	075069 075070	
F GEZE TS 550 IS-G для дверей с петлями, действие закрытия с прим.180°	3-6	+	+	-	-	+	+	+	1400	250	+	-	-	ведом. ведом.	левый правый	075098 075099	
F GEZE TS 550 E-IS-G действие закр. с прим.180°, в компл. с синхронизатором, 24 V DC с кабел.	3-6	+	+	80° - 150°	80° - 150°	+	+	+	1400	250	+	-	-	ведущ. ведущ.	левый правый	075108 075109	
F GEZE TS 550 E-IS-G для дверей с петлями, действие закрытия с прим.180°, 24 V DC	3-6	+	+	-	-	+	+	+	1400	250	+	-	-	ведом. ведом.	левый правый	075110 075111	

1) Указанный угол фиксации действителен для дверей с упором. Для маятниковых дверей этот угол на 5° больше

Дополнительные комплектующие	Арт. N	Длина мм	Арт. N		
Декор. накладка для TS 490, TS 490 N, TS 500	сталь, нерж. 052477 алюмин. цвет тёмн. бронза 052479 латунь матовая 060135	Зубчатый осевой удлинитель для всех доводчиков	5 8 10 13 15 20 25 28 30 35 40 45 50		
Декоративная накладка для TS 550, TS 550 F	сталь, нерж. 057766 алюминий, цвет тёмн. бронза 057769 латунь матовая 057767				
Декоративная накладка для TS 550 IS	сталь, нерж. 059756				
Декоративная накладка для TS 550 F-G, E-G	сталь, нерж. 029429				
Декоративная накладка для TS 550 IS-G, E-IS-G	сталь, нерж. 029432				
Скользящая шина с тягой накладная	серебро 072848 цвет RAL 080619				
Скользящая шина скрытая с тягой	серебро 072757 цвет RAL 080620				
Заливочная масса 1 доза	058879				
Защитный шланг ок. 3 м. Для TS 550 E, TS 550 E-IS, TS 550 E-G	063558				
					010337
					050930
					010338
					052170
					010347
					010372
			010373		
			050931		
			010374		
			010377		
			010378		
			010381		
			010385		
			059556		

Информация о дверных закрывателях

Согласно, определенной в "Законе об ответственности за качеством продукции", ответственности производителя (§ 4 Prod-HaftG) за его продукты необходимо соблюдать следующие сведения о дверном закрывателе (доводчике) для двустворчатых распашных дверей. Несоблюдение освобождает производителя от его долга ответственности.

1. Информация о продукте и применение согласно предписанию

Дверные доводчики согласно этой дефиниции служат для того, чтобы снова закрывать двустворчатые распашные двери после открытия вручную. Процесс закрытия происходит регулируемо гидравлически демпфированно. Необходимая сила закрытия по отношению к ширине створки зафиксирована в EN 1154. Для ненормированных областей применения следует руководствоваться указаниями производителей. Дверные доводчики находят применение в установленных двустворчатых распашных дверях из металла, древесины или пластмассы и их соответствующих комбинаций. У пожарозащитных огнезащитных и дымозащитных дверей, или других нормированных самозакрывающихся дверей вид монтажа и позиция точно предписаны. Отклонения от этого не отвечают соответствующему определению применению.

Соответствующее определению применение дверных доводчиков предполагает вертикально, легкоходовые установленные двери при с правильно установленными дверными доводчиками. Монтаж и регулировку нужно выполнять по указаниям производителя профессионально.

При особенно неблагоприятных местных условиях (влияние ветров) следует устанавливать дверные доводчики с большими моментом закрытия.

В частности, при двустворчатых распашных дверях, которые открываясь наружу противостоят ветру, нужно устанавливать дверные доводчики с облегчением открытия. Облегчение открытия способствует защите людей, элементов двери, смежных стен и предметов, не ограничивая угол открывания двери. Если ввиду конструктивных особенностей двери не может исключаться соприкосновение дверного полотна о раму вблизи оси вращения двери, нужно ставить упор, который ограничивает максимальный угол открытия двери. Фиксированное открытое положение двустворчатых распашных дверей следует достигать только с дополнительными особыми механизмами или с интегрированными конструктивными элементами. У дверей пожарозащитных огнезащитных и дымозащитных дверей установка должна быть разрешена институтом строительной техники под строительным надзором (удостоверение о

пригодности двери необходимо соблюдать).

Дверные доводчики не предназначены для установки в распашных дверях для незащищенного внешнего монтажа и для применения в средах с агрессивными, содействующими коррозии воздушными составами, а также при крайне высоких и соответственно низких температурах.

Встраиваемую коробку для напольного дверного доводчика необходимо после вмонтирования предохранять от загрязнения.

Если напольные доводчики подвержены проникающей воде, например, влажные помещения или внешние двери без защиты от дождя, то пространство между цементной коробкой и доводчиком необходимо заполнить подходящим раствором.

Перед монтажом и вводом в эксплуатацию доводчиков включая дополнительные устройства нужно соблюдать при необходимости императивные юридические инструкции.

2. Неправильное использование

Неправильное использование, т.е. не использование продукта согласно предписанию доводчиков для распашных дверей состоит, в частности в следующем:

- если препятствия в закрываемой области, трущиеся двери, прижимающие уплотнения, деревянные клинья и т.д мешают процессу закрывания.
- если осуществлён ошибочный или ненадлежащий монтаж и/или регулировка
- если заклинивает между створкой и дверной коробкой (травмоопасно)
- если сверх предписанных свойств правильного функционирования ожидается чрезмерно высокое или низкое давление на дверь
- если доводчики используются в других чем закрытие дверей целях
- если избранная величина силы доводчика не совпадает с рекомендациями производителя

3. Производительность продукта

Поскольку производительность продукта не описана конкретно в каталогах, проспектах, руководствах и т. д., особые требования должны обсуждаться и согласовываться с производителем.

Наводящими являются нормы EN 1154. В этих нормах все основные и дополнительные требования широко изложены. Пригодность употребления доводчиков зависит кроме всего прочего от частоты и способа эксплуатации, внешних влияний и ухода. Доводчики необходимо заменять, как только безупречный, безопасно функционирующий процесс закрытия больше не гарантирован.

4. Обслуживание продукта

Защитно-релевантные конструктивные элементы дверных доводчиков должны регулярно проверяться в зависимости от необходимости на жёсткость крепления и износ. Соединительные болты нужно подтягивать и соответственно заменять испорченные конструктивные элементы. Кроме этого, в зависимости от вида и использования распашных дверей, проводить по меньшей мере ежегодно следующие работы по обслуживанию:

- смазывать смазкой все подвижные части рычажной тяги
- Для дверных доводчиков с особыми функциями (встроенная фиксация/устройства фиксации) необходимо соблюдать проведение законные проверки, контроль и процессы обслуживания
- следует проверять регулировку доводчика, например, скорость закрытия
- следует проверять лёгкость хода двери

Могут использоваться только такие чистящие средства, которые не содержат никакие содействующие коррозии и вредные составные части.

5. Информационные обязанности и инструктаж

Для исполнения информационных обязанностей инструктажа в распоряжении у плановика, специализированной торговли, обработчика, заказчика застройки и пользователя находятся следующие средства:

- Каталоги, проспекты
- информационные тексты, материалы предложения
- Руководства по монтажу, чертежи по установке, руководства по эксплуатации, нормы
- консультация специалистами внешней службы.

Для правильного применения, обеспечения функциональности, обслуживания и ухода за дверными доводчиками в распашных дверях следует:

- архитекторам и плановикам требовать необходимые сведения о продукте и руководствоваться ими,
- представителям специализированной торговли руководствоваться сведениями о продукте и на указаниями в прейскурантах, и требовать, в частности, все необходимые руководства наставления и передавать обработчикам,
- обработчикам руководствоваться сведения о продукте, и передавать дальше заказчикам и пользователям.

Россия, Москва
Представительство GEZE GmbH
Представитель Юрий Махин
Тел./факс: (095) 4162239
Тел.: (095) 1394706
E-mail: j.machin@geze.com

Украина, Киев
Представительство GEZE GmbH
Представитель Олег Осипенко
Тел./факс: (38044) 2347790
Тел.: (38044) 2347790
E-mail: osipenko@i.com.ua

GEZE GmbH
P.O. Box 1363
71226 Leonberg
Germany

GEZE GmbH
Reinhold-Voster-StraBe 21-29
71229 Leonberg
Germany
Telefon +49 (0) 71 52-2 03-0
Telefax+49 (0)71 52-203-310

GEZE Online:
www.geze.com

GEZE Niederlassungen

Deutschland

GEZE GmbH
Niederlassung Nord/Ost
BuhringstraBe 8
13086 Berlin (Weissensee)
Tel. +49 (0) 30-47 89 90-0
Fax+49 (0)30-47 89 90-17
E-mail: berlin.de@geze.com

GEZE GmbH
Niederlassung West
NordsternstraBe 65
45329 Essen
Tel. +49(0)2 01-83082-0
Fax+49 (0)2 01-8 30 82-20
E-mail: essen.de@geze.com

GEZE GmbH
Niederlassung Mitte
Adenauerallee 2
61440 Oberursel (b. Frankfurt)
Tel.+49(0)61 71-63610-0
Fax+49 (0)61 71-636 10-1
E-mail: frankfurt.de@geze.com

GEZE GmbH
Niederlassung Sud
Reinhold-Voster-StraBe 21-29
71229 Leonberg
Tel. +49(0)71 52-203-594
Fax+49 (0)71 52-203-438
E-mail: leonberg.de@geze.com

GEZE Tochtergesellschaften

Deutschland

GEZE Sonderkonstruktionen GmbH
Planken 1
97944 Boxberg-Schweigern
Tel. +49 (0) 79 30-9 2 94-0
Fax+49 (0) 79 30-92 94-10
E-mail: sk.de@geze.com

GEZE GLAS DESIGN GmbH
Reinhold-Voster-StraBe 21-29
71229 Leonberg
Tel. +49(0)71 52-2 03-4 10
Fax +49 (0) 71 52-2 03-5 57
E-mail: glas.design.de@geze.com

GEZE Service GmbH
Reinhold-Voster-StraBe 25
71229 Leonberg
Tel. +49(0)71 52-92 33-0
Fax+49 (0)71 52-92 33-60
E-mail: service.de@geze.com

GEZE Service GmbH
Niederlassung Berlin
BuhringstraBe 8
13086 Berlin (Weissensee)
Tel. +49(0)30-4702 17 30
Fax+49 (0) 30-47 02 17 33

Asien

GEZE Asia Pacific Ltd.
Unit 2614, 26/F., Miramar Tower,
1 Kimberley Road
Tsimshatsui, Kowloon
Hong Kong
Tel. +852 - 23 75 73 82
Fax +852 - 23 75 79 36
E-mail: geze@netvigator.com

GEZE Industries (Tianjin) Co., Ltd.
Shuangchenzhong Road
Beichen Economic Development
Area (BEDA)
Tianjin 300400, PR. China
Tel. +86 22 26 97 39 95-0
Fax +86 22 26 97 27 02
E-mail: geze@public1.tpt.tj.cn

GEZE Industries (Tianjin) Co., Ltd.
Branch Office Shanghai
Room No. 2303,
Nan Zheng Building
580 Nanjing Road West
200041 Shanghai
PR. China
Tel. +8621 52 3409-60
Tel. +8621 52 3409-61
Tel +8621 52 3409-62
Fax+86 21 523409-63
E-mail: geze@public2.sta.net.cn

GEZE Industries (Tianjin) Co., Ltd.
Branch Office Guangzhou
Room 1213 JieTai Plaza
218-222 Zhong Shan Liu Road
510180 Guangzhou
PR. China
Tel. +86 20 81 32 07 02
Tel. +86 20 81 32 07 03
Fax+86 20 81 320705
E-mail: geze-gz@163.net

GEZE Industries (Tianjin) Co., Ltd.
Branch Office Beijing
Room 606 Beijing East Ocean
Centre
No. 24A Jian Guo Men Wai Street
Chao Yang District
100022 Beijing
PR. China
Tel. +86 1065 155829
Tel. +861065 155830
Fax+86 1065 15 5831
E-mail: lei@geze@dhms.eocean.cn.net

Mittlerer Osten **Jordanien**

GEZE Middle East
P.O. Box 941 771
Shmeisani 11194
Wadi Saqra Street
Al Wifaq Center
Amman-Jordan
Tel. +962 6 553 89 97
Fax +962 6 553 89 30
E-mail: geze@go.com.jo

Europa **Frankreich**

GEZE France S.A.R.L.
ZAC de l'Orme Rond
RN 19
77170 Servon
Tel. +33 1 60 62 60 70
Fax+33 1 6062 6071
E-mail: france.fr@geze.com

GroBbritannien

GEZE UK Ltd.
Chelmsford Business Park
Colchester Road
Chelmsford, Essex CM2 SLA
Tel. +44 124545 1093
Fax+44 124545 11 08
E-mail: geze.uk@geze.com

GEZE Automatics Division
Claymore, Tame Valley Industrial
Estate,
Tamworth, Staffordshire B77 5DQ
United Kingdom
Tel. +44(0) 1827286222
Fax+44(0) 1827 286444
E-mail: automatics.uk@geze.com

italien

GEZE Italia Srl
Via Caduti di Sabbiuno, 2
40011 Anzola Emilia (BO)
Tel. +39051-650 18 11
Fax+39 051-6 50 18 33
E-mail: italia.it@geze.com

GEZE Engineering Srl
Via Borromeo, 4
20017 Rho(Milano)
Tel. +39 02 93 90 95 59
Fax +39 02 93 90 93 32

Niederlande

GEZE Benelux B.V.
Leemkuil 1
Industrieterrein Kapelbeemd
5626 EA Eindhoven
Tel. +31 (0)40-2 629080
Fax+31 (0)40-2629085
E-mail: benelux.nl@geze.com

Osterreich

GEZE Austria GmbH
MaynwiesstraBe 12
5300 Hallwang b. Salzburg
Tel. +436626631 42
Fax+43 662 66 31 42-15
E-mail: austria.at@geze.com

Polen

GEZE Polska Sp. z o.o.
ul. 3-go Maja 101/103
05-080 Mosciska gm. Izabelin
Tel. +48 (0) 22 7 52 29 00
Fax +48 (0) 22 7 52 29 01
E-mail: geze@geze.pl

Schweiz

GEZE Schweiz AG
Bodenackerstrasse 79
4657 Dulliken
Tel +41 (0)62-285 5400
Fax +41 (0) 62-285 54 01
E-mail: schweiz.ch@geze.com

Spanien

GEZE Iberia S.R.L.
C/Diputacion 188. D. 128
08011 Barcelona
Espana
Tel +34902 19.4036
Fax+34 93.451.59.60
E-mail: iberia.es@geze.com

Skandinavien **Schweden**

GEZE SCANDINAVIA AB
Mallslmgan 10
Box 7060
18711 Taby
Tel. +46 (0) 8-732 34-00
Fax +46 (0) 8-732 34-99
E-mail: sverige.se@geze.com

Norwegen

GEZE Scandinavia AB avd. Norge
Postboks 63
2081 Eidsvoll
Tel.+47(0)639571 70
Fax+47 (0)639 571 73
E-mail: norge.se@geze.com

Finnland

GEZE Finland
branch office of Geze Scandinavia AB
Postbox 20
15871 Hollola
Tel +358(0) 10-400 5100
Fax+358(0) 10-4005120
E-mail: finland.se@geze.com

