



Kanzleigebäude, Mannheim

## GEZE Boxer

Встроенный дверной доводчик

# Содержание

GEZE Boxer . . . . .	3
Встроенный дверной доводчик	
Сила закрывания: 2-4 и 3-6 по стандарту EN 1154 A	
GEZE Boxer E . . . . .	6
с электромеханической фиксацией	
GEZE Boxer P . . . . .	7
встроенный доводчик для маятниковых дверей	
GEZE Boxer ISM. . . . .	8
с интегрированной последовательностью закрывания	
GEZE Boxer E-ISM . . . . .	9
с интегрированной последовательностью закрывания	
и электромеханической фиксацией	
GEZE RSZ 6 . . . . .	15
Центральный блок противодымной защиты	
GEZE Boxer EFS - формат 4 . . . . .	16
Встроенный дверной доводчик с функцией свободного хода	
формат доводчика: 4 по стандарту EN 1154 A	
GEZE Boxer . . . . .	18
Информация для заказа	



ДВЕРНАЯ ТЕХНИКА



СИСТЕМЫ ОСТЕКЛЕНИЯ



АВТОМАТИЧЕСКИЕ ДВЕРНЫЕ СИСТЕМЫ



ТЕХНИКА ДЫМОУДАЛЕНИЯ И ТЕПЛОТВОДА И ОКОННЫЕ СИСТЕМЫ



ТЕХНИКА ДЛЯ ОБЕСПЕЧЕНИЯ БЕЗОПАСНОСТИ

## GEZE Boxer – Встроенный дверной доводчик,

### Сила закрывания: 2 - 4 и 3 – 6 по стандарту EN 1154 A

#### Свойства продукта

- ▶ сила закрывания: 2-4 и 3-6 по стандарту EN 1154 A1
- ▶ доводчик полностью встроен в дверное полотно
- ▶ скользящая шина заметна только при открывании двери
- ▶ сила закрывания, скорость закрывания, гидравлическая система дожима и гидравлическое устройство амортизации открывания могут регулироваться во встроенном состоянии
- ▶ цвет: серебристый

#### Область применения

- ▶ для дверей с правым и левым упором
- ▶ сила закрывания: 2 - 4  
макс. масса створки двери: ≈130 кг  
для створок шириной до 1100 мм  
для дверных полотен толщиной 40 мм и более
- ▶ сила закрывания: 3 - 6  
макс. масса створки двери: ≈180 кг  
для створок шириной до 1400 мм  
для дверных полотен толщиной 50 мм и более

#### Стандартный вариант исполнения / комплект поставки

Встроенный дверной доводчик GEZE Boxer в комплекте с крепежными принадлежностями и инструкцией по монтажу. Для монтажа необходимо иметь: скользящую шину со штангой

#### Вариант исполнения с механической фиксацией / комплект поставки

Встроенный дверной доводчик GEZE Boxer в комплекте с крепежными принадлежностями и инструкцией по монтажу. Для монтажа необходимо иметь: скользящую шину со штангой и механическим фиксатором, обеспечивающим плавно регулируемую фиксацию раствора двери под углом от 80° до 120°.

#### Вариант исполнения с электромеханической фиксацией / комплект поставки

Встроенный дверной доводчик GEZE Boxer в комплекте с крепежными принадлежностями и инструкцией по монтажу. Для монтажа необходимо иметь: скользящую шину E, со штангой и электромеханическим фиксатором



**Описание**

Встроенный дверной доводчик GEZE Boxer для дверей с упором и толщиной дверного полотна 40 мм и более, по стандарту EN 1154 A, сила закрывания 2-4, со скользящей шиной, с регулируемыми во встроенном состоянии силой закрывания и скоростью закрывания, демпфированием открывания и дохлопом

Доводчик полностью встроен в дверное полотно, Скользящая шина заметна только при открытой двери.

Может применяться при массе дверного полотна 130 кг / ширине двери 1100 мм для дверей с левым и правым упором

Цвет: серебристый

**Описание**

Встроенный дверной доводчик GEZE Boxer для дверей с упором и толщиной дверного полотна 50 мм и более, по стандарту EN 1154 A, сила закрывания 3-6, со скользящей шиной, с регулируемыми во встроенном состоянии силой закрывания и скоростью закрывания, демпфированием открывания и дохлопом

Доводчик полностью встроен в дверное полотно, скользящая шина заметна только при открытой двери.

Может применяться при массе дверного полотна 180 кг / ширине двери 1400 мм для дверей с левым и правым упором

Цвет: серебристый

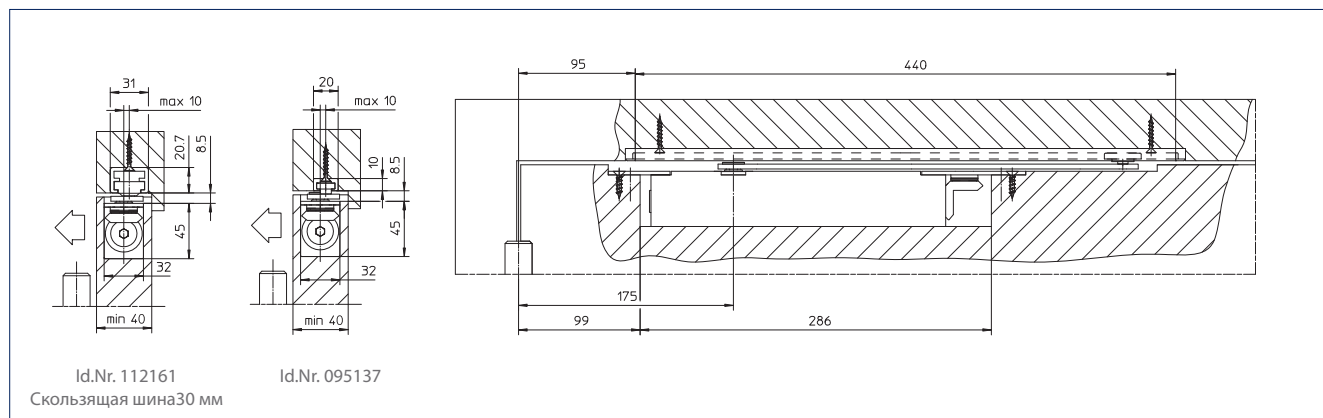


Fig. 04-1 · GEZE Boxer – сила закрывания 2-4 со скользящей шиной Boxer

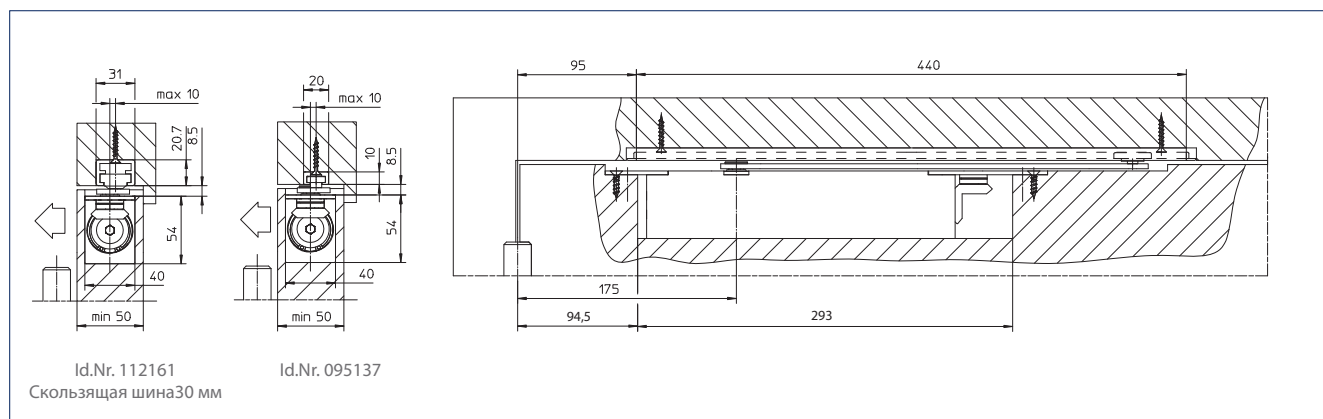


Fig 04-2 · GEZE Boxer – сила закрывания 3-6 со скользящей шиной Boxer

Описание

Встроенный дверной доводчик GEZE Boxer с механической фиксацией для дверей с упором и толщиной дверного полотна 40 мм и более, сила закрывания 2-4 по стандарту EN 1154 A, скользящая шина с механическим фиксатором, угол фиксации плавно регулируется в диапазоне от примерно 80° до примерно 120°, регулируемое удерживающее усилие фиксатора, регулируемые во встроенном состоянии силой закрывания и скоростью закрывания, демпфированием открывания и дохлопом

Доводчик полностью встроен в дверное полотно, Скользящая шина заметна только при открытой двери.

Может применяться при массе дверного полотна 130 кг / ширине двери 1100 мм для дверей с левым и правым упором

Цвет: серебристый

Описание

Встроенный дверной доводчик GEZE Boxer с механической фиксацией для дверей с упором и толщиной дверного полотна 50 мм и более, сила закрывания 3-6 по стандарту EN 1154 A, скользящая шина с механическим фиксатором, угол фиксации плавно регулируется в диапазоне от примерно 80° до примерно 120°, регулируемые во встроенном состоянии силой закрывания и скоростью закрывания, демпфированием открывания и дохлопом

Доводчик полностью встроен в дверное полотно, скользящая шина заметна только при открытой двери.

Может применяться при массе дверного полотна 180 кг / ширине двери 1400 мм для дверей с левым и правым упором

Цвет: серебристый

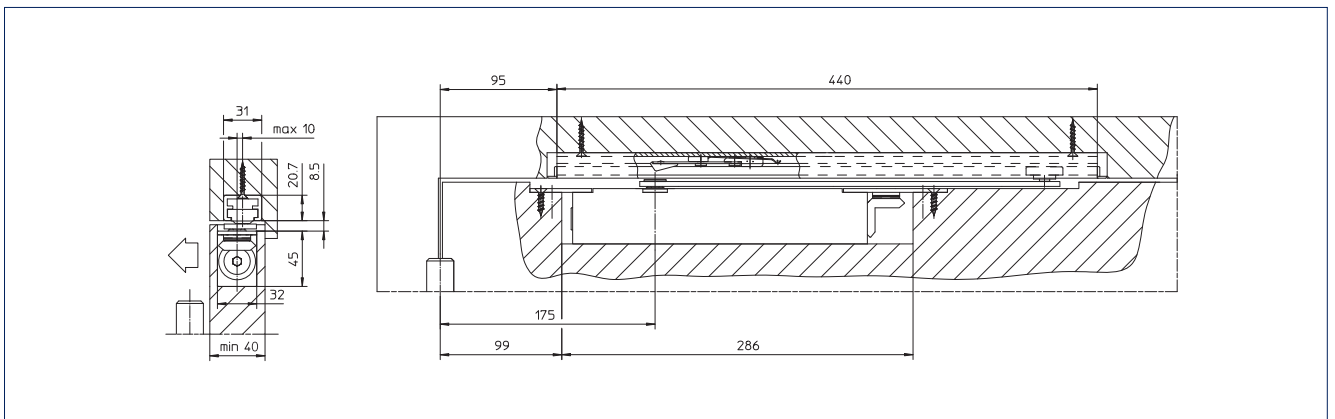


Fig. 05-1 · GEZE Boxer – сила закрывания 2-4 со скользящей шиной Boxer с механическим фиксатором

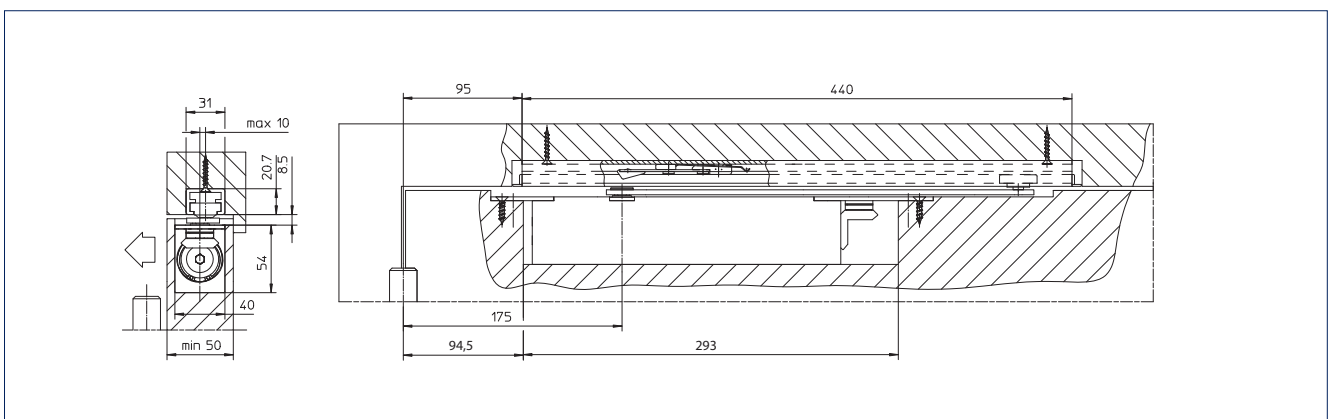


Fig. 05-2 · GEZE Boxer – сила закрывания 3-6 со скользящей шиной Boxer с механическим фиксатором

**Описание**

Встроенный дверной доводчик GEZE Boxer E, 24 В постоянного тока, прошел испытания по стандарту EN 1155, для дверей с упором и толщиной дверного полотна 40 мм и более, сила закрывания 2-4 по стандарту EN 1154 A, со скользящей шиной, с электромеханическим фиксатором угол фиксации плавно регулируется в диапазоне от примерно 80° до примерно 120° с точной настройкой, регулируемые во встроенном состоянии сила закрывания, скорость закрывания, демпфирование открывания и дохлоп.

Доводчик полностью встроен в дверное полотно, скользящая шина заметна только при открытой двери.

Может применяться при массе дверного полотна 130 кг / ширине двери 1100 мм для дверей с левым и правым упором

Цвет: серебристый

**Описание**

Встроенный дверной доводчик GEZE Boxer E, 24 В постоянного тока, прошел испытания по стандарту EN 1155, для дверей с упором и толщиной дверного полотна 50 мм и более, сила закрывания 2-4 по стандарту EN 1154 A, со скользящей шиной, с электромеханическим фиксатором угол фиксации плавно регулируется в диапазоне от 80° до 120° с точной настройкой, регулируемые во встроенном состоянии сила закрывания, скорость закрывания, демпфирование открывания и дохлоп.

Доводчик полностью встроен в дверное полотно, скользящая шина заметна только при открытой двери.

Может применяться при массе дверного полотна 180 кг / ширине двери 1400 мм для дверей с левым и правым упором

Цвет: серебристый

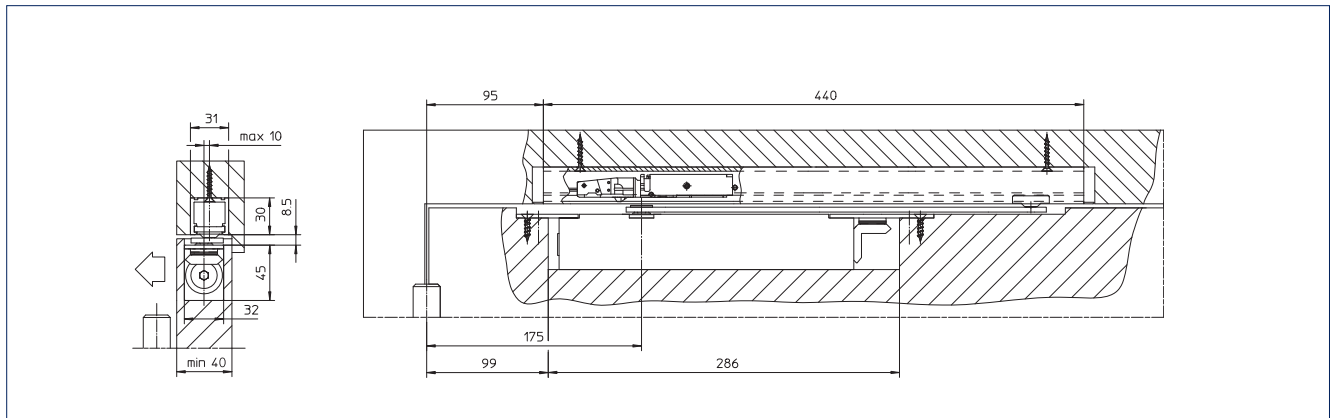


Fig. 06-1 · GEZE Boxer – сила закрывания 2-4 со скользящей шиной E для доводчика Boxer

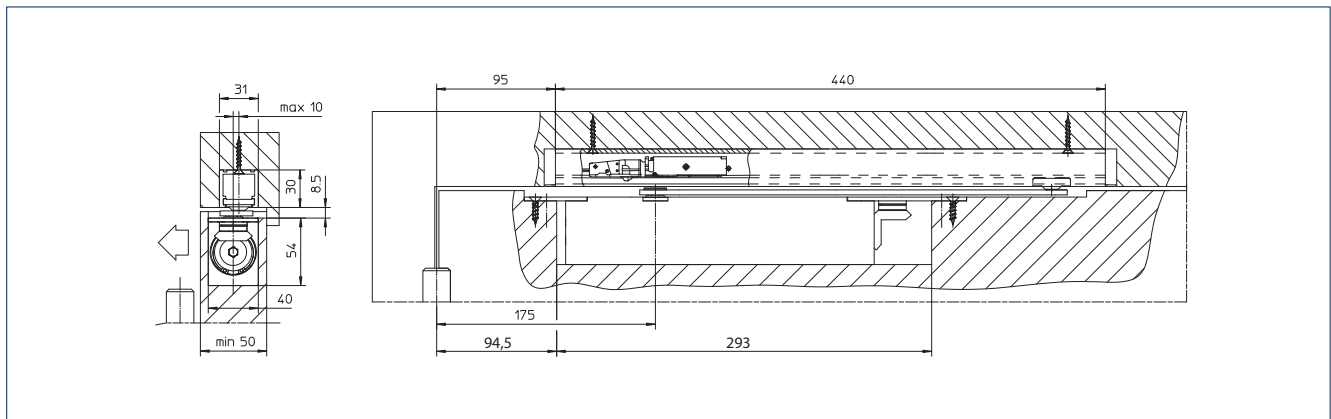


Fig. 06-2 · GEZE Boxer – сила закрывания 3-6 со скользящей шиной E для доводчика Boxer

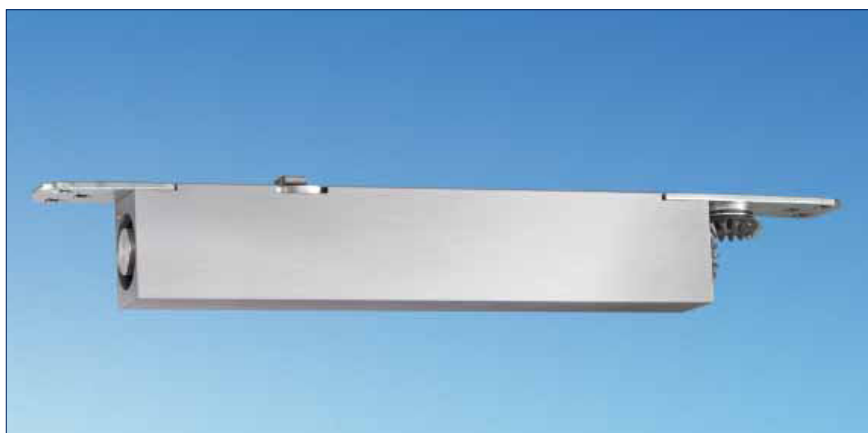
## GEZE Boxer P – Встроенный доводчик для маятниковых дверей

### Свойства продукта

- ▶ сила закрывания доводчика - 2-4 по стандарту EN 1154 доводчик незаметен при закрытой двери, полностью встроен в дверное полотно во встроенном состоянии сила закрывания, скорость закрывания, демпфирование открывания и дохлоп. регулируются сверху

### Область применения

- ▶ для маятниковых дверей
- ▶ макс. масса створки двери: 80 кг
- ▶ для створок шириной до 1000 мм
- ▶ для дверных полотен толщиной 40 мм и более



### Описание

Встроенный дверной доводчик GEZE Boxer P для маятниковых дверей с толщиной дверного полотна 40 мм и более, по стандарту EN 1154 A, сила закрывания 2-4, со скользящей шиной; регулируемые во встроенном состоянии сила закрывания, скорость закрывания, демпфирование открывания и дохлоп.

Доводчик полностью встроен в дверное полотно, Скользящая шина заметна только при открытой двери.

Может применяться при массе дверного полотна 80 кг / ширине двери 1000 мм

Альтернативно скользящая шина:

- ( ) Скользящая шина с механическим фиксатором
- ( ) Скользящая шина с электромеханическим фиксатором

Цвет: серебристый

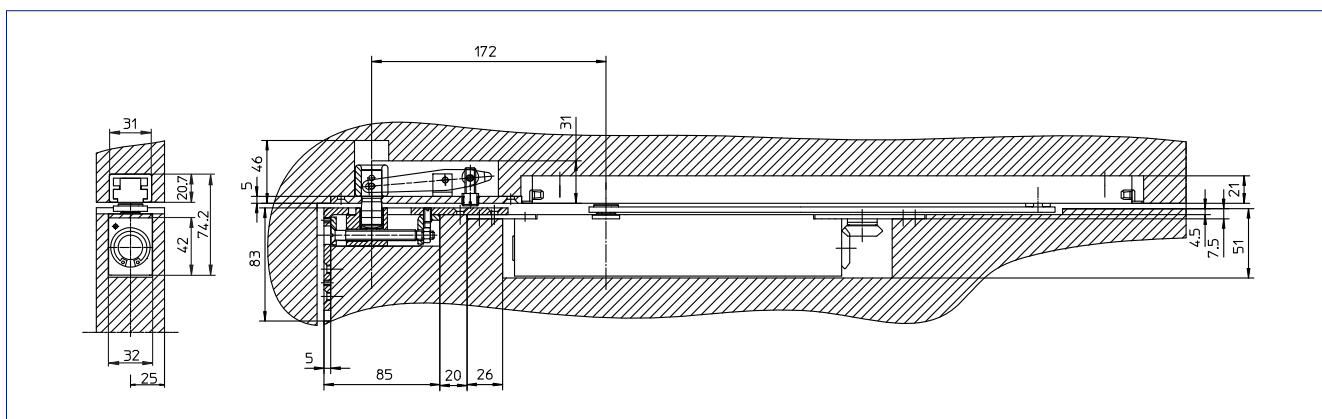


Fig. 07-1 · Встроенный дверной доводчик для маятниковых дверей GEZE Boxer P

## GEZE Boxer ISM для 2-створчатых дверей с интегрированной последовательностью закрывания

### Свойства продукта

- ▶ сила закрывания доводчика: 2-4 / 3-6 по стандарту EN 1154 A
- ▶ скользящая шина ISM с интегрированной последовательностью закрывания по стандарту EN 1158
- ▶ доводчик полностью встроен в дверное полотно
- ▶ скользящая шина заметна только при открывании двери
- ▶ механический блок фиксации может устанавливаться впоследствии для обеих створок двери сила закрывания, скорость закрывания, демпфирование открывания и дохлоп могут регулироваться во встроенном состоянии
- ▶ Цвет: серебристый

### Область применения

- ▶ Для 2-створчатых дверей с упором
- ▶ Сила закрывания доводчика: 2-4 макс. масса створки двери: 130 кг при ширине створок мин. 1300 мм - макс. 2200 мм стационарная створка: мин. 540 мм при толщине дверного полотна 40 мм и более
- ▶ Сила закрывания доводчика: 3-6 макс. масса створки двери: 180 кг при ширине створок мин. 1300 мм - макс. 2800 мм стационарная створка: мин. 540 мм при толщине дверного полотна 50 мм и более



Система GEZE Boxer ISM для двустворчатых дверей содержит встроенный блок регулировки последовательности закрывания для обеих створок.

Если ходовая створка закрывается при открытой двери, она остается в своей позиции ожидания до тех пор, пока стационарная створка не будет закрыта и система регулировки последовательности закрывания не произведет разблокирование рабочей створки.

- ▶ **Специальный вариант исполнения** для узких дверей 1130 – 1300 мм (см. чертеж, фиг. 12-1)

### Описание

Встроенная система дверного доводчика GEZE Boxer ISM для 2-створчатых дверей, по стандарту EN 1154 A, сила закрывания 2-4, для дверей с упором и толщиной дверного полотна 40 мм и более; скользящая шина с интегрированной последовательностью закрывания закрывания по стандарту EN 1158, сила закрывания, скорость закрывания, демпфирование открывания и дохлоп могут регулироваться во встроенном состоянии, прошел испытания в Центре исследования и испытания материалов (FMPA), г. Штутгарт, при применении в противопожарных дверях необходимо наличие дополнительного сертификата соответствия для двери.

Ширина двери:  
мин. 1300 мм  
макс. 2200 мм

Цвет: серебристый

### Описание

Встроенная система дверного доводчика GEZE Boxer ISM для 2-створчатых дверей, по стандарту EN 1154 A, сила закрывания 3-6, для дверей с упором и толщиной дверного полотна 50 мм и более; скользящая шина с интегрированной последовательностью закрывания закрывания по стандарту EN 1158, сила закрывания, скорость закрывания, демпфирование открывания и дохлоп могут регулироваться во встроенном состоянии, прошел испытания в Центре исследования и испытания материалов (FMPA), г. Штутгарт, при применении в противопожарных дверях необходимо наличие дополнительного сертификата соответствия для двери.

Ширина двери:  
мин. 1300 мм  
макс. 2800 мм

Цвет: серебристый



## GEZE Boxer E-ISM для 2-створчатых дверей с интегрированной последовательностью закрывания и электромеханической блокировкой



Система GEZE Boxer E-ISM содержит электрическую систему фиксации для обеих створок и встроенный блок регулировки последовательности закрывания для створки двери.

Если рабочая створка закрывается при открытых и заблокированных электрической системой фиксации створках двери, тем самым она вызывает срабатывание стационарной створки и остается в своей позиции ожидания до тех пор, пока стационарная створка не будет закрыта и система регулировки последовательности закрывания не произведет деблокирование рабочей створки

### ► Специальный вариант исполнения

для узких дверей 1130 – 1300 мм (см. чертеж, фиг. 12-1)

#### Описание

Встроенная система дверного доводчика GEZE Boxer E-ISM, 24 В постоянного тока, для дверей с упором и толщиной дверного полотна 40 мм и более; по стандарту EN 1154 A, сила закрывания 2-4; скользящая шина с интегрированной последовательностью закрывания по стандарту EN 1158, двусторонняя электромеханическая фиксация по стандарту EN 1155, точка фиксации может плавно регулироваться в диапазоне от 80° до 120° согласно стандарту EN 1155, регулируемое удерживающее усилие фиксатора, с возможностью прохождения точки фиксации сила закрывания, скорость закрывания, демпфирование открывания и дохлоп могут регулироваться во встроенном состоянии, заявка на получение допуска органа строительного надзора для применения в комбинации с центральными блоками противодымной защиты GEZE RSZ5 и RSZ6 подана в Немецкий институт строительной техники (DIBt)1)

Ширина двери: мин. 1300 мм / макс. 2200 мм

Цвет: серебристый

#### Свойства продукта

- сила закрывания доводчика: 2-4 / 3-6 по стандарту EN 1154 A
- скользящая шина E-ISM с интегрированной последовательностью закрывания по стандарту EN 1158
- и двусторонней электромеханической фиксацией по стандарту EN 1155
- доводчик полностью встроен в дверное полотно, скользящая шина заметна только при открывании двери
- сила закрывания, скорость закрывания, демпфирование открывания и дохлоп могут регулироваться во встроенном состоянии,
- Цвет: серебристый

#### Область применения

аналогично GEZE Boxer ISM для 2-створчатых дверей

#### Электрические данные

- Рабочее напряжение: 24 В постоянного тока  $\pm 15\%$
- Потребляемая мощность: 2 x 100 мА
- Длительность включения: 100%

#### Описание

Встроенная система дверного доводчика GEZE Boxer E ISM, 24 В постоянного тока, для дверей с упором и толщиной дверного полотна 50 мм и более; по стандарту EN 1154 A, сила закрывания 3-6; скользящая шина с интегрированной последовательностью закрывания по стандарту EN 1158, двусторонняя электромеханическая фиксация по стандарту EN 1155, точка фиксации может плавно регулироваться в диапазоне от примерно 80° до примерно 120° согласно стандарту EN 1155, регулируемое удерживающее усилие фиксатора, с возможностью прохождения точки фиксации сила закрывания, скорость закрывания, демпфирование открывания и дохлоп могут регулироваться во встроенном состоянии, заявка на получение допуска органа строительного надзора для применения в комбинации с центральными блоками противодымной защиты GEZE RSZ5 и RSZ6 подана в Немецкий институт строительной техники (DIBt)1)

Ширина двери: мин. 1300 мм / макс. 2800 мм

Цвет: серебристый

## Скользящая шина ISM/E-ISM Boxer - сила закрывания 2-4/3-6, деревянная дверь с упором дверной створки

### Размеры - GEZE Boxer, сила закрывания 2-4

- ▶ мин. ширина двери  
V = 1300 мм
- ▶ макс. ширина двери  
V = 2200 мм

Минимальная ширина стационарной створки = 540 мм с добавлением пространства, необходимого для блокировки стационарной створки

Угол раствора двери: 120°

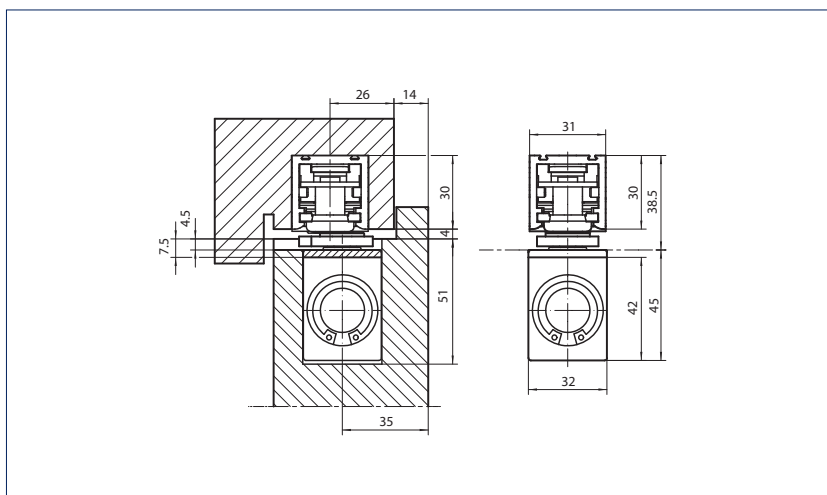


Fig. 10-1 · Размеры - GEZE Boxer, сила закрывания 2-4 (ISM/E-ISM на деревянной двери с упором дверной створки)

### Размеры - GEZE Boxer, сила закрывания 3-6

- ▶ мин. ширина двери  
V = 1300 мм
- ▶ макс. ширина двери  
V = 2800 мм

Минимальная ширина стационарной створки = 540 мм с добавлением пространства, необходимого для блокировки стационарной створки

Угол раствора двери: 120°

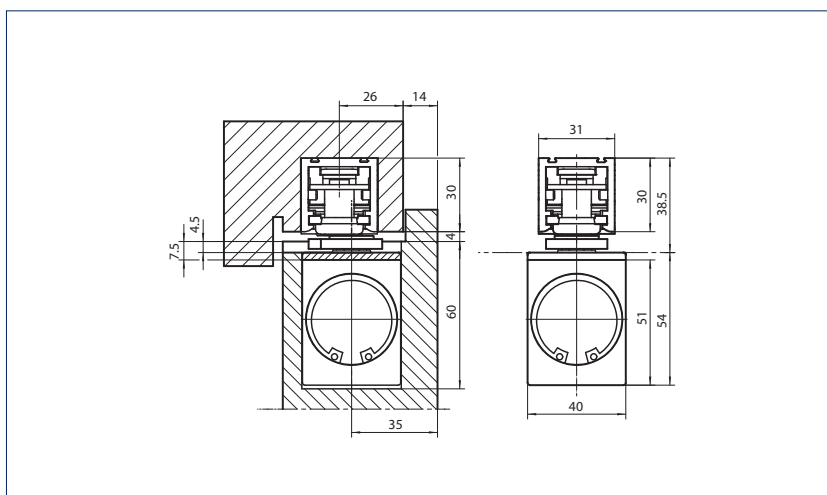


Fig. 10-2 · Размеры - GEZE Boxer, сила закрывания 3-6 (ISM/E-ISM на деревянной двери с упором дверной створки)

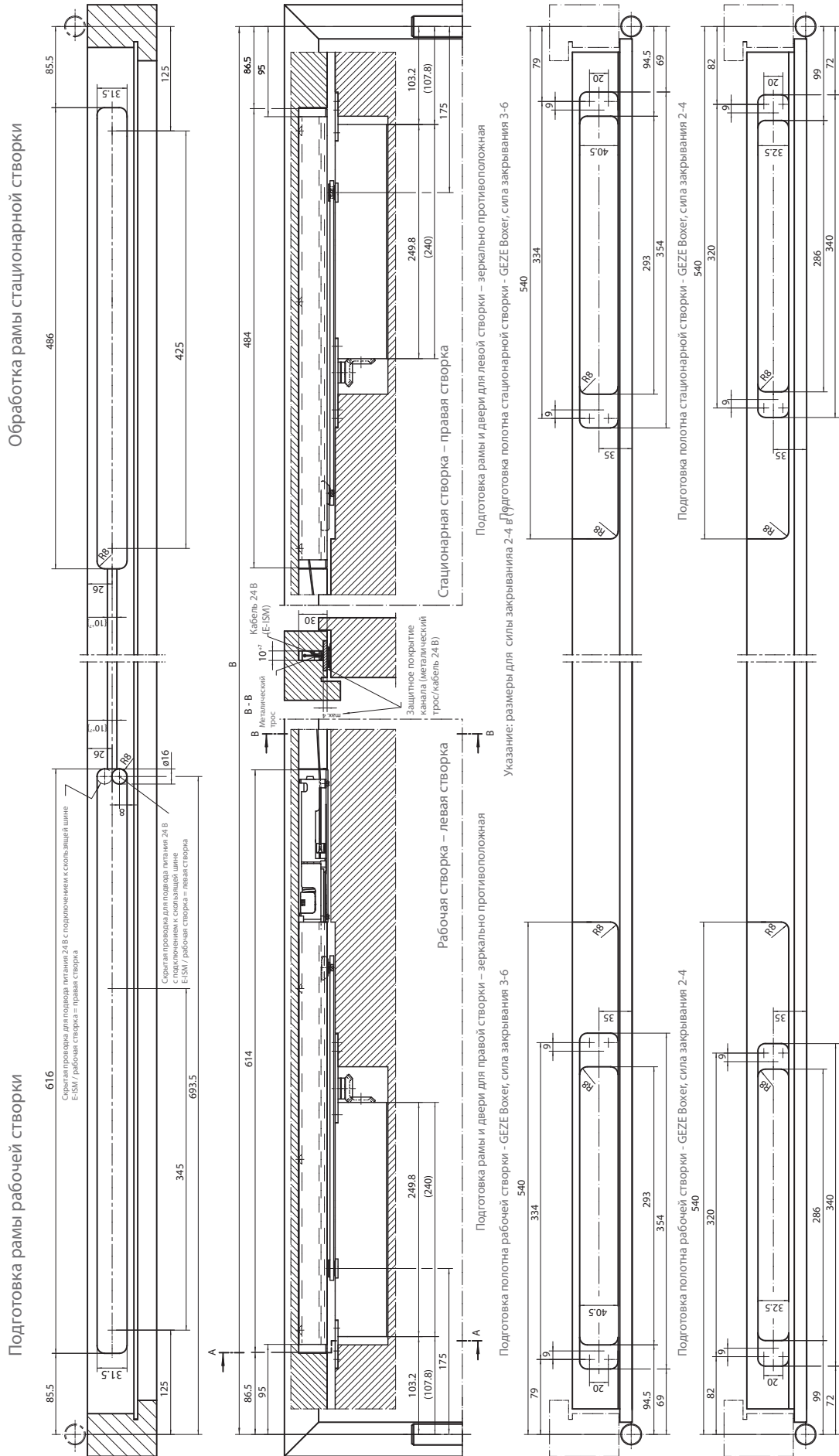
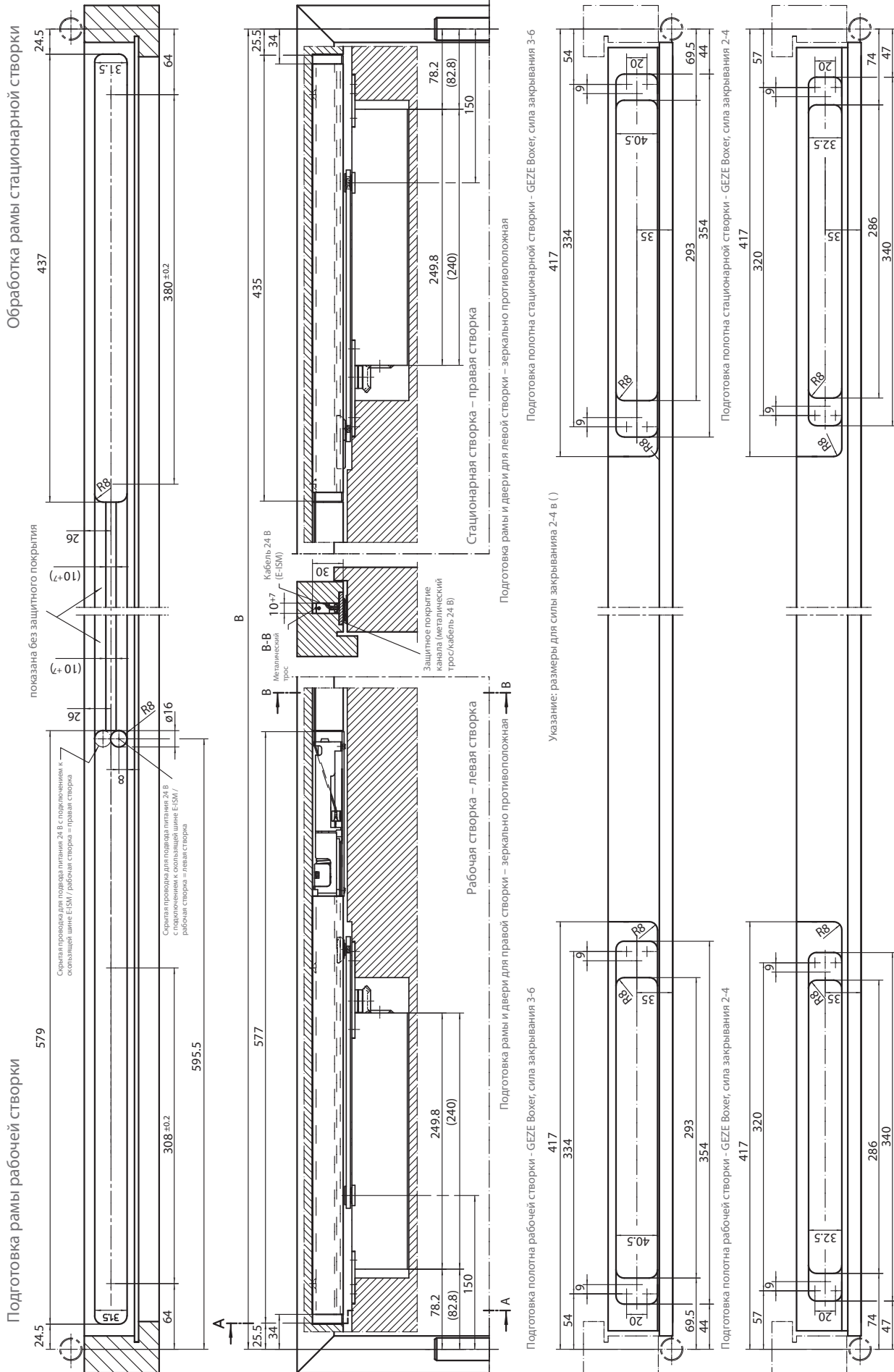


Fig. 11-1 · Рельс скольжения ISM/E-ISM Boxer - форматы 2-4/3-6, деревянная дверь с упором дверной створки



## Скользящая шина ISM/E-ISM Boxer - сила закрывания 2-4/3-6, алюминиевая дверь

Размеры - GEZE Boxer,  
сила закрывания 2-4

- ▶ мин. ширина двери  
В = 1300 мм
- ▶ макс. ширина двери  
В = 2200 мм

Минимальная ширина стационарной створки = 540 мм  
с добавлением пространства,  
необходимого для блокировки  
стационарной створки

Угол раствора двери: 120°

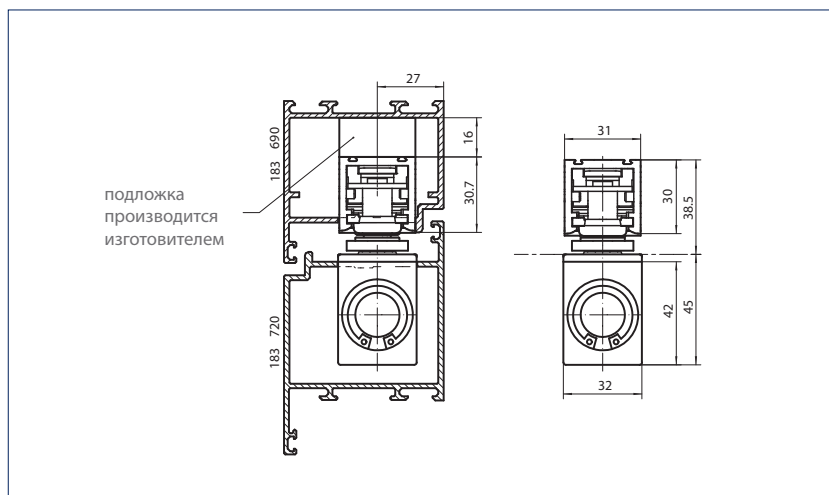


Fig. 13-1 · Размеры - GEZE Boxer, сила закрывания 2-4  
(ISM/E-ISM на алюминиевой двери)

Размеры - GEZE Boxer,  
сила закрывания 3-6

- ▶ мин. ширина двери  
В = 1300 мм
- ▶ макс. ширина двери  
В = 2800 мм

Минимальная ширина стационарной створки = 540 мм  
с добавлением пространства,  
необходимого для блокировки  
стационарной створки

Угол раствора двери: 120°

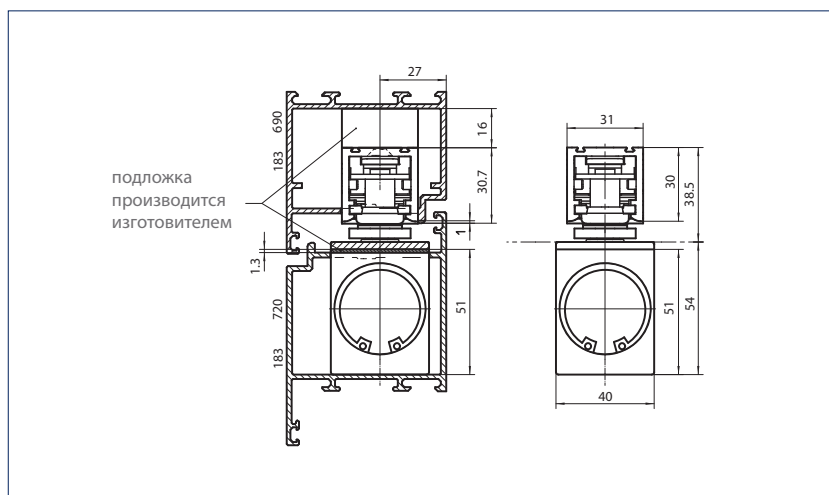
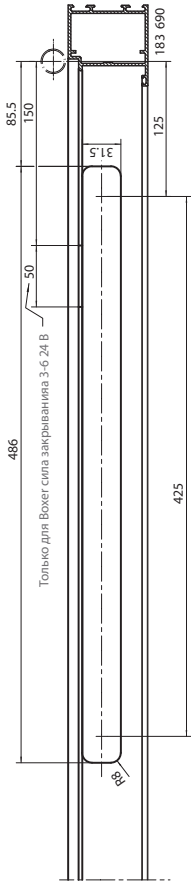
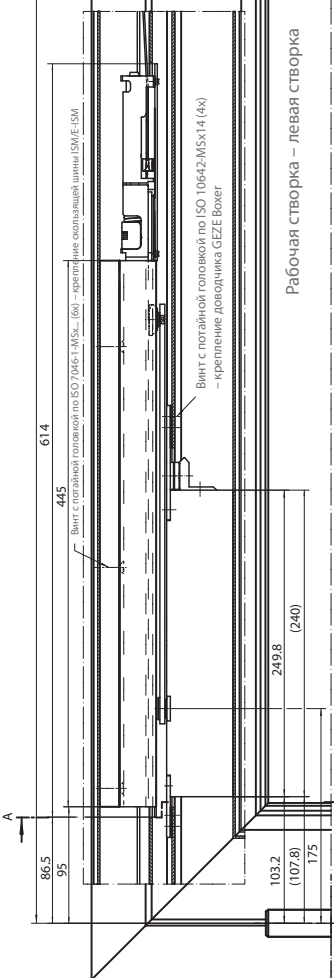
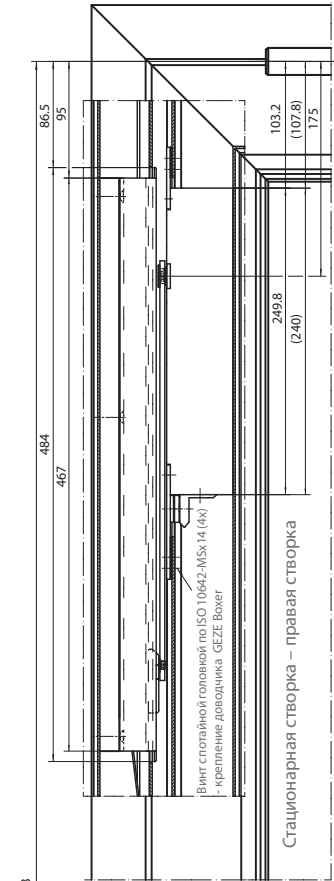
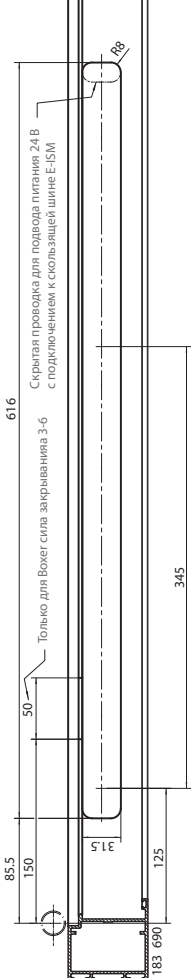


Fig. 13-2 · Размеры - GEZE Boxer, сила закрывания 3-6  
(ISM/E-ISM на алюминиевой двери)

Подготовка рамы стационарной створки



Подготовка рамы рабочей створки



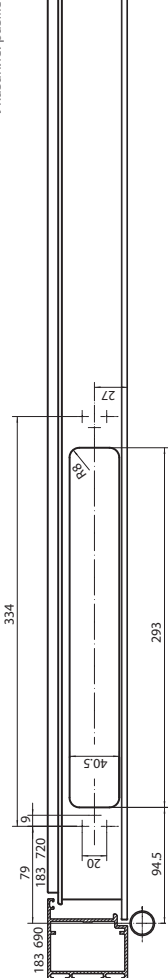
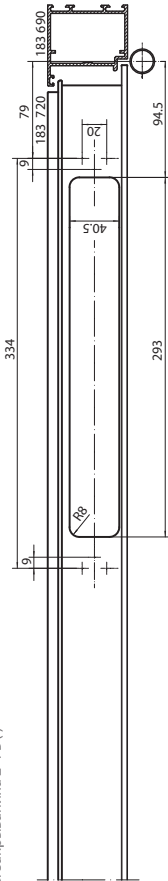
Подготовка рамы и двери для левой створки – зеркально противоположная

Подготовка рамы и двери для правой створки – зеркально противоположная

Подготовка полотна стационарной створки - GEZE Boxer, сила закрывания 3-6

Подготовка полотна рабочей створки - GEZE Boxer, сила закрывания 3-6

Указание: размеры для силы закрывания 2-4 в ( )



Подготовка полотна стационарной створки - GEZE Boxer, сила закрывания 2-4

Подготовка полотна рабочей створки - GEZE Boxer, сила закрывания 2-4

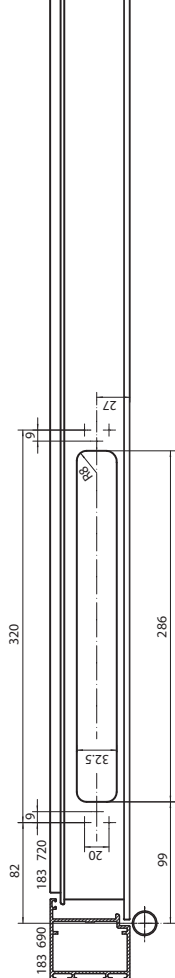
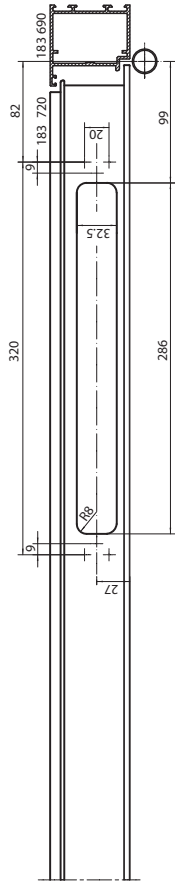


Fig. 14-1 · Скользящая шина ISM/E-ISM Boxer - сила закрывания 2-4/3-6, алюминиевая дверь

# Центральный блок противодымной защиты RSZ6, допуск № Z-6.5-1755



Центральный блок противодымной защиты GEZE RSZ6 с отслеживанием порогового уровня срабатывания сигнализации и индикацией степени загрязнения

Центральный блок противодымной защиты RSZ6 служит для раннего распознавания пожара и, одновременно, для управления системами фиксации и противопожарными заслонками (со встроенным блоком питания 24 В постоянного тока)

### Электрические данные

- ▶ распознавание задымления – оптический принцип рассеянного света
- ▶ Подвод напряжения: 230 В переменного тока, скрытая проводка
- ▶ Рабочее напряжение: 230 В переменного тока, 50 Гц, 6,3 Вт
- ▶ Общая установленная мощность: макс. 200 мА
- ▶ Температура окружающей среды: от 0° до +50° С
- ▶ Устойчивость к короткому замыканию
- ▶ Род защиты: IP 20

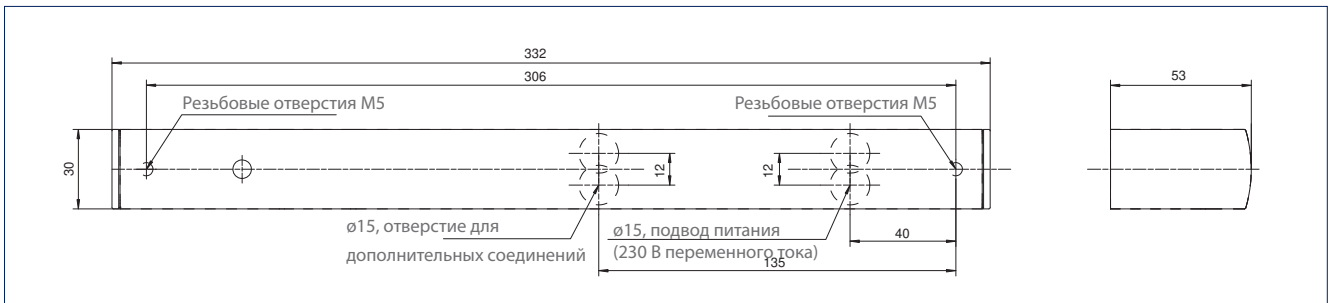


Fig. 15-1 · Габаритные размеры центрального пульта сигнализации о задымлении RSZ6

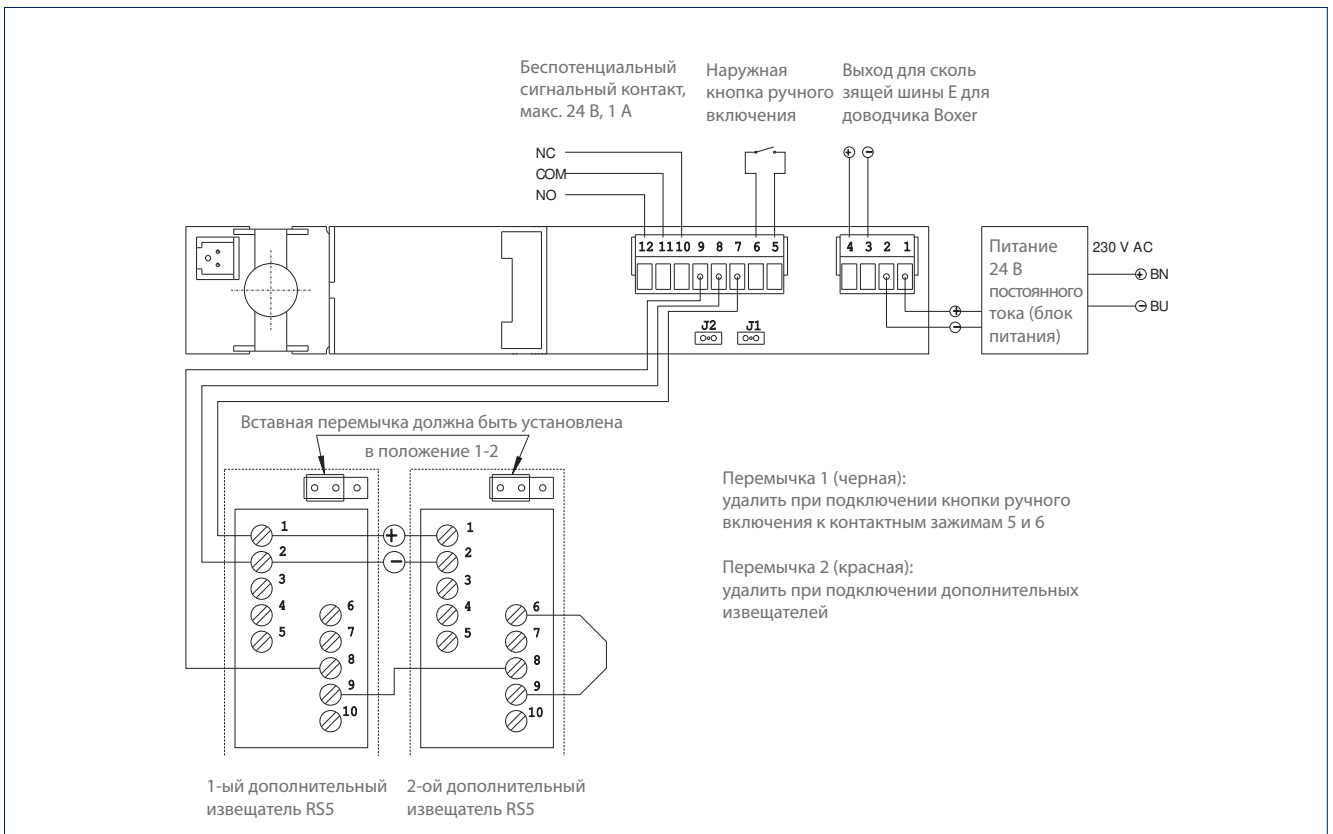


Fig. 15-2 · Схема подключения скользящей шины E для доводчика Boxer к центральному пульта сигнализации о задымлении RSZ6

## GEZE Boxer EFS - сила закрывания 4

### Встроенный дверной доводчик с функцией свободного хода

#### Свойства продукта

- ▶ сила закрывания доводчика: 4 по стандарту EN 1154 A
- ▶ доводчик незаметен при закрытой двери, полностью встроен в дверное полотно
- ▶ во встроенном состоянии скорость закрывания и дохлоп регулируются сверху
- ▶ прошел испытания по стандарту EN 1155 и допущен Немецким институтом строительной техники (DIBt) для применения в комбинации с центральными пультами сигнализации о задымлении GEZE RSZ5 и RSZ6
- ▶ доводчик имеет знак соответствия CE для питания встроенного в дверное полотно доводчика напряжением 24 В может использоваться любой стандартный кабельный переходной элемент
- ▶ малое токопотребление 45mA при напряжении 24 В постоянного тока

#### Область применения

- ▶ для дверей с правым и левым упором
- ▶ для одностворчатых дверей
- ▶ сила закрывания доводчика: 4 для дверей со следующими параметрами:  
макс. масса створки: 130 кг  
макс. ширина створки: 1100 мм  
при толщине дверного полотна 50 мм и более



Встроенный дверной доводчик GEZE Boxer EFS оснащен функцией свободного хода.

При первом срабатывании двери пружина доводчика напрягается, и дверь фиксируется электрогидравлически в открытом положении. Таким образом, дверь может открываться и закрываться без малейшего сопротивления.

Встроенный дверной доводчик Boxer EFS является идеальным решением для объектов с безбарьерной компоновкой пространства – в частности, детских садов, школ, домов престарелых и инвалидов, а также больниц.

Возможно применение в противопожарных дверях. Для двери – как и в случае доводчика Boxer – необходим сертификат соответствия. Надежное закрывание двери при пожаре обеспечивается благодаря контролю, осуществляемому центральными блоками противодымной защиты.

#### Кнопка прерывателя GEZE



Настенный вариант исполнения  
61 x 61 x 22 мм (В x Ш x Г)



Скрытый вариант исполнения  
81 x 81 x 13 мм (В x Ш x Г)



Описание

Встроенный дверной доводчик с функцией свободного хода GEZE Boxer EFS EN 4, для дверей с упором и толщиной дверного полотна 50 мм и более, по стандарту EN 1155, сила закрывания 4; со скользящей шиной; с функцией свободного хода, активируемый электрогидравлической системой фиксации посредством одноразового открытия двери примерно на 90°

Регулировка скорости закрывания и функции дохлопа возможна во встроенном состоянии.

Доводчик полностью встроен в дверное полотно, скользящая шина заметна только при открытой двери.

Цвет: серебристый

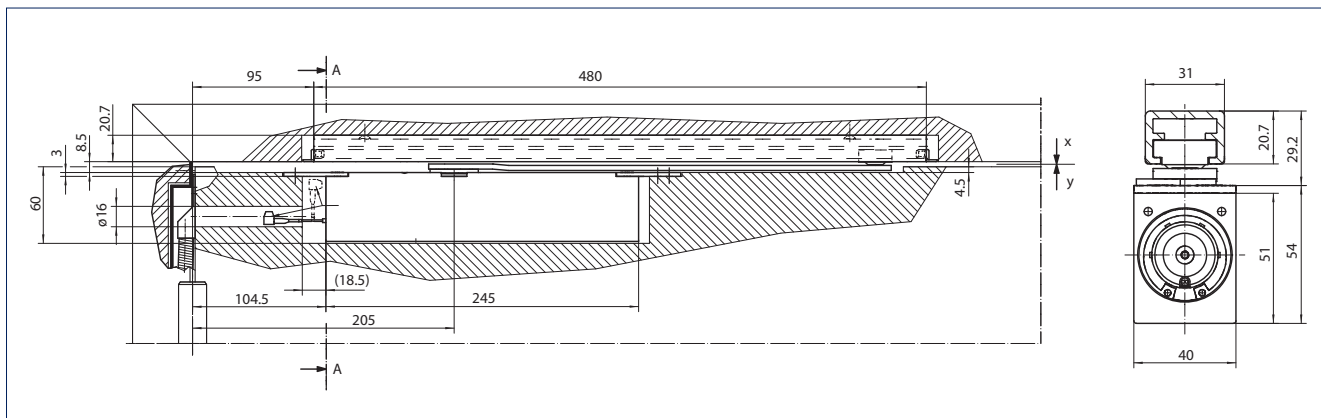


Fig. 17-1 · Встроенный дверной доводчик с функцией свободного хода GEZE Boxer EFS, сила закрывания 4, со скользящей шиной

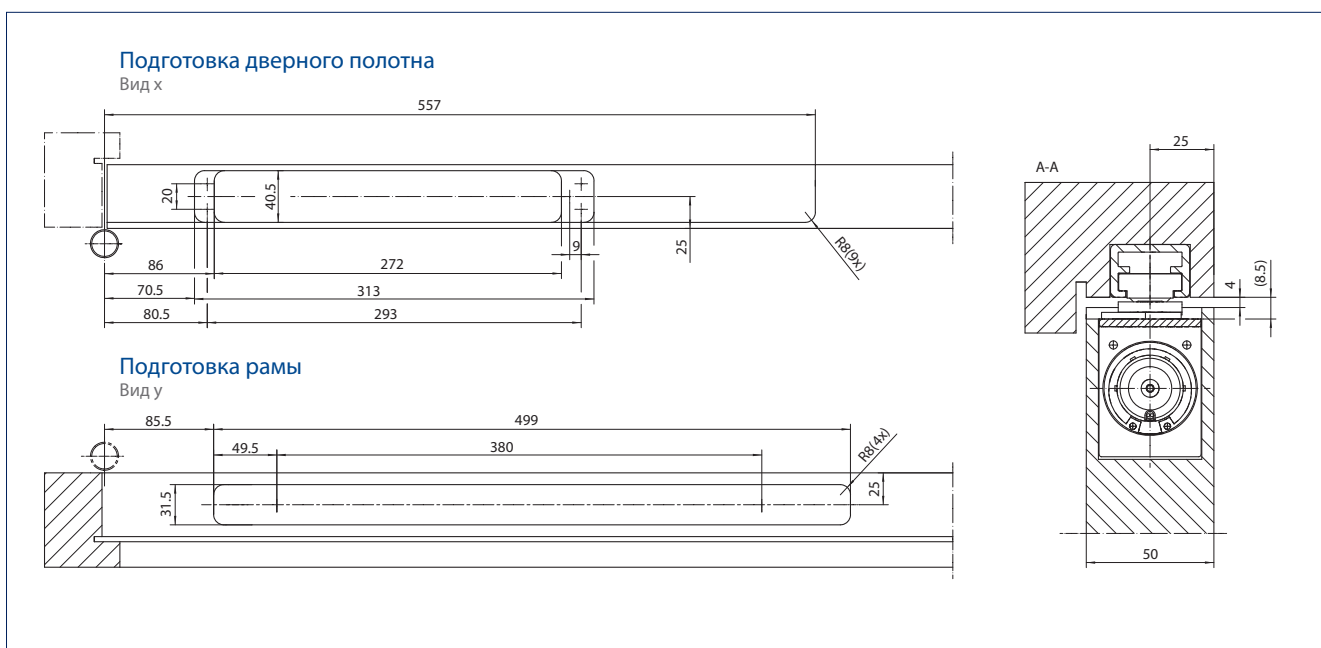


Fig. 17-2 · Встроенный дверной доводчик с функцией свободного хода GEZE Boxer EFS , сила закрывания 4, со скользящей шиной (деревянная дверь, в стык)

## GEZE Boxer – Информация для заказа

Наименование	Исполнение	Ид. №
GEZE Boxer, сила закрывания 2-4		099728
GEZE Boxer, сила закрывания 2-4, с удлиненной на 4 мм осью		101759
GEZE Boxer, сила закрывания 2-4, с удлиненной на 8 мм осью		101760
GEZE Boxer, сила закрывания 3-6		099735
GEZE Boxer, сила закрывания 3-6, с удлиненной на 4 мм осью		101761
GEZE Boxer, сила закрывания 3-6, с удлиненной на 8 мм осью		101762
Скользкая шина для доводчика Boxer, со штангой	Штанга серебристая	095137
Скользкая шина для доводчика Boxer, со штангой, с механической фиксацией	Штанга серебристая	095141
Скользкая шина 30 мм для доводчика Boxer, со штангой	Штанга серебристая	112161
Скользкая шина E для доводчика Boxer, со штангой, с электромеханической фиксацией	Штанга серебристая	119640
Скользкая шина ISM для доводчика Boxer	Штанга серебристая	114141
Механический фиксатор (в случае шины скольжения ISM для доводчика Boxer может устанавливаться после монтажа)		118437
Скользкая шина E-ISM для доводчика Boxer	Штанга серебристая	114142
Скользкая шина для доводчика Boxer P, со штангой	Штанга серебристая	104245
Скользкая шина для доводчика Boxer P, со штангой, с механической фиксацией	Штанга серебристая	104246
Скользкая шина E для доводчика Boxer P, со штангой, с электромеханической фиксацией	Штанга серебристая	120077
Центральный блок противодымной защиты GEZE RSZ6	серебристый темно-бронзовый белый RAL 9016 Цвет RAL	099851 099857 099858 099859
GEZE Boxer EFS, сила закрывания 4, с функцией свободного хода		108881
Удлинитель оси доводчика Boxer EFS, 4 мм		108882
Удлинитель оси доводчика Boxer EFS, 8 мм		108883
Кнопка прерывателя, настенный вариант исполнения (AP)		048393
Кнопка прерывателя, скрытый вариант исполнения (UP)		048394
Скользкая шина ISM, для ширины двери 1130-1300 мм		120894
Скользкая шина ISM, для ширины двери 1130-1300 мм		120894

## GEZE Boxer – Рекомендации



Hotel InterContinental Resort, Berchtesgaden



Kanzleigebäude, Mannheim



SüdLeasing, Stuttgart



**GEZE GmbH**

P.O. Box 1363  
71226 Leonberg  
Germany

GEZE GmbH  
Reinhold-Vöster-Straße 21-29  
71229 Leonberg  
Germany  
Telefon +49 (0) 7152-203-0  
Telefax +49 (0) 7152-203-310

[www.geze.com](http://www.geze.com)

**Germany**

**GEZE GmbH**  
Niederlassung Nord/Ost  
Bühringstraße 8  
13086 Berlin (Weissensee)  
Tel. +49 (0) 30-47 89 90-0  
Fax +49 (0) 30-47 89 90-17  
E-mail: berlin.de@geze.com

**GEZE GmbH**

Niederlassung West  
Nordsternstraße 65  
45329 Essen  
Tel. +49 (0) 201-83082-0  
Fax +49 (0) 201-83082-20  
E-mail: essen.de@geze.com

**GEZE GmbH**

Niederlassung Mitte  
Adenauerallee 2  
61440 Oberursel (b. Frankfurt)  
Tel. +49 (0) 6171-63610-0  
Fax +49 (0) 6171-63610-1  
E-mail: frankfurt.de@geze.com

**GEZE GmbH**

Niederlassung Süd  
Reinhold-Vöster-Straße 21-29  
71229 Leonberg  
Tel. +49 (0) 7152-203-594  
Fax +49 (0) 7152-203-438  
E-mail: leonberg.de@geze.com

**GEZE Sonderkonstruktionen GmbH**

Planken 1  
97944 Boxberg-Schweigern  
Tel. +49 (0) 7930-9294-0  
Fax +49 (0) 7930-9294-10  
E-mail: sk.de@geze.com

**GEZE Service GmbH**

Reinhold-Vöster-Straße 25  
71229 Leonberg  
Tel. +49 (0) 7152-9233-0  
Fax +49 (0) 7152-9233-60  
E-mail: info@geze-service.com

**Germany**

**GEZE Service GmbH**  
Niederlassung Berlin  
Bühringstraße 8  
13086 Berlin (Weissensee)  
Tel. +49 (0) 30-470217-30  
Fax +49 (0) 30-470217-33

**Austria**

**GEZE Austria GmbH**  
Mayrwiesstraße 12  
5300 Hallwang b. Salzburg  
Tel. +43 (0)662-663142  
Fax +43 (0)662-663142-15  
E-mail: austria.at@geze.com

**Asia Pacific**

**GEZE Asia Sales Ltd.**  
No. 88-1-408, East Road  
Free Trade Zone of Tianjin Port  
Tianjin, P.R. China  
Tel. +86 (0)22-26 97 39 95-0  
Fax +86 (0)22 26 97 27 02  
E-mail: Asiasales-info@geze.com.cn

**Baltic States**

**GEZE Baltic States**  
Dzelzavas iela 120 S  
1021 Riga  
Tel. +371 (0)67 896 035  
Fax +371 (0)67 896 036  
E-mail: office-latvia@geze.com

**Benelux**

**GEZE Benelux B.V.**  
Leemkuil 1  
Industrieterrein Kapelbeemd  
5626 EA Eindhoven  
Tel. +31 (0)40-26290-80  
Fax +31 (0)40-26290-85  
E-mail: benelux.nl@geze.com

**China**

**GEZE Industries (Tianjin) Co., Ltd.**  
Shuangchenzhong Road  
Beichen Economic Development Area (BEDA)  
Tianjin 300400, P.R. China  
Tel. +86 (0)22-26973995-0  
Fax +86 (0)22-26972702  
E-mail: Sales-info@geze.com.cn

**GEZE Industries (Tianjin) Co., Ltd.**  
Branch Office Shanghai  
R. 3010, Tower 2, Grand Gateway  
No. 3 Hongqiao Road  
XuHui District  
200030 Shanghai, P.R. China  
Tel. +86 (0)21-644 75 908  
Fax +86 (0)21-644 72 007  
E-mail: gezesh@geze.com.cn

**China**

**GEZE Industries (Tianjin) Co., Ltd.**  
Branch Office Guangzhou  
Room 17C3  
Everbright Bank Building, No. 689  
Tian He Bei Road  
510630 Guangzhou, P.R. China  
Tel. +86 (0)20-38 73 18 42  
Fax +86 (0)20-38 73 18 34  
E-mail: gezegz@geze.com.cn

**GEZE Industries (Tianjin) Co., Ltd.**  
Branch Office Beijing  
No. 6-32 Building  
Jili Avenue  
Daxing District  
100076 Beijing, P.R. China  
Tel. +86-(0)10-87 97 51-77/-78  
Fax +86-(0)10-87 97 51-71  
E-mail: gezebj@geze.com.cn

**GEZE Sonderkonstruktionen (Tianjin), Ltd.**  
No. 6-32 Building  
Jili Avenue  
Daxing District  
100076 Beijing, P.R. China  
Tel. +86-(0)10-87 96 51-52  
Fax +86-(0)10-87 97 14-76  
E-mail: SalesSK-info@geze.com.cn

**France**

**GEZE France S.A.R.L.**  
ZAC de l'Orme Rond  
RN 19  
77170 Servon  
Tel. +33 (0)1-60626070  
Fax +33 (0)1-60626071  
E-mail: france.fr@geze.com

**Hungary**

**GEZE Hungary**  
Bartók Béla út 105 – 113  
1115 Budapest  
Tel. + 36 (0)1 481 4670  
Fax + 36 (0)1 481 4671  
E-mail: office-hungary@geze.com

**Iberia**

**GEZE Iberia S.R.L.**  
Pol. Ind. El Pla  
C/ Comerç, 2-22, Nave 12  
08980 Sant Feliu de Llobregat (Barcelona)  
Tel. +34 (0)9-02 19 40 36  
Fax +34 (0)9-02 19 40 35  
E-Mail info@geze.es

**India**

**GEZE India**  
409, Apeejay Business Center  
39, Haddows Road  
Chennai – 600 006  
Tamil Nadu  
Tel. + 91 (0)44 2821 1300  
Fax + 91 (0)44 2821 1300  
E-mail: office-india@geze.com

**Italy**

**GEZE Italia Srl**  
Via Giotto, 4  
20040 Cambiago (MI)  
Tel. +39 02 95 06 95-11  
Fax +39 02 95 06 95-33  
E-Mail italia.it@geze.it

**GEZE Engineering Roma Srl**  
Via Lucrezia Romana, 91  
00178 Roma  
Tel. +39 06-7265311  
Fax +39 06-72653136  
E-mail: roma@geze.biz

**Kazakhstan**

**GEZE Central Asia**  
384 Raiymbek ave., 3rd Floor  
050061 Almaty  
Tel. + 7 (0)777 265 06 05  
E-mail: office-kazakhstan@geze.com

**Poland**

**GEZE Polska Sp. z o.o.**  
ul. Annopol 3 (Zeran Park)  
03-236 Warszawa  
Tel. +48 (0)22-8142211  
Fax +48 (0)22-6142540  
E-mail: geze@geze.pl

**Romania**

**GEZE Romania**  
Str. Ionescu Baican nr. 22  
021835 Bucuresti, sector 2  
Tel. +40 (0)21 250 77 50  
Fax +40 (0)21 250 77 50  
E-mail: office-romania@geze.com

**Russian Federation**

**GEZE Russia**  
Kolodesnij pereulok 3, Str. 25  
Office No. 5201-5203  
107076 Moscow  
Tel. +7 (0)495 589 9052  
Fax +7 (0)495 589 9051  
E-mail: office-russia@geze.com

**Scandinavia**

**GEZE Scandinavia AB**  
Mallslingan 10  
Box 7060  
18711 Täby, Sweden  
Tel. +46 (0)8-7323-400  
Fax +46 (0)8-7323-499  
E-mail: sverige.se@geze.com

**GEZE Scandinavia AB avd. Norge**  
Postboks 63  
2081 Eidsvoll, Norway  
Tel. +47 (0)6 39-57 200  
Fax +47 (0)6 39-57 173  
E-mail: norge.se@geze.com

**GEZE Finland**  
Branch office of GEZE Scand. AB  
Postbox 20  
158 71 Hollola  
Tel. +358 (0)10-400 51 00  
Fax +358 (0)10-400 51 20  
E-mail: finland.se@geze.com

**Scandinavia**

**GEZE Denmark**  
Branch office of GEZE Scand. AB  
Høje Taastrup Boulevard 53  
2630 Taastrup  
+45 (0)46-323324  
+45 (0)46-323326  
E-Mail: danmark.se@geze.com

**South Africa**

**DCLSA Distributors (Pty.) Ltd.**  
1027 Richards Drive, Midrand  
P.O. Box 7934  
Midrand 1685  
Tel. +27 (0)11 315 82 86  
Fax. +27 (0)11 315 82 61  
E-mail: info@dclsa.co.za

**Switzerland**

**GEZE Schweiz AG**  
Bodenackerstrasse 79  
4657 Dulliken  
Tel. +41 (0)62-285 54 00  
Fax +41 (0)62-285 54 01  
E-mail: schweiz.ch@geze.com

**GEZE Security Systems GmbH**  
Bodenackerstrasse 79  
4657 Dulliken  
Tel. +41 (0)62-285 55 00  
Fax +41 (0)62-285 55 01  
E-mail: schweiz.ch@geze.com

**Turkey**

**GEZE Turkey**  
Atatürk mah. Ata 2-3  
PLAZA kat 9 D. 64  
34757 Atasehir – Istanbul  
Tel. + 90 (0)216 4554315  
Fax + 90 (0)216 4558215  
E-mail: office-turkey@geze.com

**Ukraine**

**GEZE Ukraine**  
Vikentija Hvojki str. 21  
Office 151  
04655 Kiev  
Tel. +380 (0)44 499 77 25  
Fax +380 (0)44 499 77 25  
E-mail: office-ukraine@geze.com

**United Arab Emirates/GCC**

**GEZE Middle East**  
P.O. Box 17903  
Jebel Ali Free Zone  
Dubai  
Tel. +971 (0)4-8833112  
Fax +971 (0)4-8833240  
E-mail: geze@emirates.net.ae

**United Kingdom**

**GEZE UK Ltd.**  
Blenheim Way  
Fradley Park  
Lichfield  
Staffordshire WS13 8SY  
Tel: +44 (0) 1543 443000  
Fax: +44 (0) 1543 443001  
Email: info@geze-uk.com

**Представитель компании GEZE**