



GEZE TS 500 NV/ TS 550 NV/ TS 550 И ВАРИАНТЫ
НАПОЛЬНЫЕ ДОВОДЧИКИ ДЛЯ РАСПАШНЫХ И
МАЯТНИКОВЫХ ДВЕРЕЙ

СОДЕРЖАНИЕ

Напольные дверные доводчики для одностворчатых дверей с упором и маятниковых дверей

GEZE TS 500 NV / TS 500 N EN3	6
GEZE TS 550 NV / TS 550 N EN4	13

Напольные дверные доводчики для одностворчатых дверей с упором

GEZE TS 550 NV F	20
GEZE TS 550 NV E	26
GEZE TS 23	32

Напольные дверные доводчики для двустворчатых дверей с упором

GEZE TS 550 IS	36
GEZE TS 550 E-IS	42

Напольные дверные доводчики с рычажной тягой и скользящей шиной

GEZE TS 550, модельный ряд G	48
------------------------------	----

Аксессуары и дополнительная информация к изделию

Аксессуары для напольных дверных доводчиков	54
Электрическое подключение и описание функций (напольные доводчики с электромеханическим устройством фиксации)	62

Обзорная таблица напольных доводчиков GEZE

Для одностворчатых дверей

	TS 500 NV	TS 500 N EN 3	TS 550 NV	TS 550 N EN 4	TS 550 NV F	TS 550 NV E	TS 23	TS 550 F-G	TS 550 E-G
Допуск к применению на огнезащитных и дымозащитных дверях					●	●		●	●
Максимальная ширина створки (мм.)	1100	950	1400	1100	1400	1400	1250	1400	1400
Сфера применения:									
Двери с упором (правые/левые)	●	●	●	●	●	●	●	●	●
Угол открывания	170°	170°	170°	170°	180°	180°	150°	180°	180°
Маятниковые двери	●	●	●	●					
Вес дверного полотна до (кг.)	150	100	300	300	300	300	250		
Функции:									
Сила закрывания, регулируемая	●	EN 3 фикс.	●	EN 4 фикс.	●	●	EN 2/4/5 фикс.	●	●
Демпфирование открывания, фиксированное	●	●	●	●	●	●			
Гидравлический дохлоп, регулируемый	●		●	●	●	●		●	●
Скорость закрывания, регулируемая	●	●	●	●	●	●	●	●	●
Механическая фиксация	●	●	●	●			●		
Электромеханическая фиксация						●			●
Угол фиксации, дополнительная опция	опция 85° 90° 105° 120°	опция 85° 90° 105° 120°	85° - 165°	85° - 165° 85°- 165°		75° - 160°	90°		80° - 150°
Встроенный механизм координации последовательности закрывания									
Страницы	6	6	13	13	20	26	32	48	48

● = ДА

- = ОТСУТСТВУЕТ

Таблица отношения параметров силы закрывания доводчика к ширине дверной створки

Сила закрывания	Ширина створки (мм.)
EN 2	до 850
EN 3	от 850 до 950
EN 4	от 950 до 1100
EN 5	от 1100 до 1250
EN 6	от 1250 до 1400

Для двустворчатых дверей

	TS 550 IS	TS 550 E-IS	TS 550 IS-G	TS 550 E-IS-G
Допуск к применению на огнезащитных и дымозащитных дверях	●	●	●	●
Максимальная ширина створки (мм.)	1400	1400	1400	1400
Сфера применения:				
Двери с упором (правые/левые)	●	●	●	●
Угол открывания	180°	180°	180°	180°
Маятниковые двери				
Вес дверного полотна до (кг.)	250	250		
Функции:				
Сила закрывания, регулируемая	●	●	●	●
Демпфирование открывания, фиксированное	●	●		
Гидравлический дохлоп, регулируемый	●	●	●	●
Скорость закрывания, регулируемая	●	●	●	●
Механическая фиксация				
Электромеханическая фиксация		●		●
Угол фиксации		80° - 175°		80° - 150°
Встроенный механизм координации последовательности закрывания	●	●	●	●
Страницы	36	42	48	48

Верхние декоративные крышки

Для напольных дверных доводчиков GEZE имеется в наличии целый ряд разнообразных верхних декоративных крышек с крепежом. Эти крышки могут быть установлены на доводчики правосторонних, левосторонних дверей с упором, а также маятниковых дверей.

Верхние поворотные опоры / нижние опоры

При монтаже напольных доводчиков для дверей с упором необходимо использовать специальные верхние поворотные опоры и нижние опоры, устанавливаемые с зазором 36 мм между поверхностью пола и плоскостью поворотной оси доводчика. (См. раздел «Аксессуары для напольных дверных доводчиков», начиная со стр. 54)

Требования к установке

Согласно требованиям европейского стандарта EN 1154 регулировка силы закрывания, т.е. мощности закрывающего усилия доводчика, должна выполняться с учетом и в соответствии с шириной дверной створки. При наличии требований относительно физических характеристик двери (высота, вес) или особых условий ее эксплуатации (ветровые нагрузки) необходимо произвести соответствующую настройку, увеличивающую мощность доводчика.

Конструктивное решение компании GEZE

Корпус каждой из моделей напольных доводчиков серий TS 500 NV/TS 550 и TS 550 NV оснащен регулировочным винтом, позволяющим устанавливать необходимую силу закрывания доводчика. Это значительно упрощает процесс адаптации силы закрывания к существующим конструктивным требованиям и локальным особенностям монтажа.

GEZE TS 500 NV / TS 500 N EN3

Доводчики с фиксацией для одностворчатых дверей с упором и маятниковых дверей с шириной створки до 1100 мм.

Такие модели напольных дверных доводчиков как TS 500 NV и TS 500 N EN3 используются для дверей с максимальной шириной створки до 1100 мм. В них предусмотрена возможность регулировки скорости закрывания и конечного дохлопа. Функция фиксированного демпфирования открывания предотвращает повреждение дверного полотна вследствие возможного удара при неконтролируемой силе воздействия на дверь. Плавная регулировка силы закрывания TS 500 производится с лицевой стороны доводчика в диапазоне 1 - 4 (стандарт EN 1154). Модель TS 500 N EN3 является доводчиком с фиксированной силой закрывания (EN3). Монтажная высота доводчика незначительна и составляет 42 мм. Эта особенность является желанным преимуществом в ходе реализации проектов по возведению новых и реконструкции существующих объектов строительства. Предохранительный клапан осуществляет функцию защиты доводчика от преднамеренного повреждения вследствие превышения нагрузки на дверь.

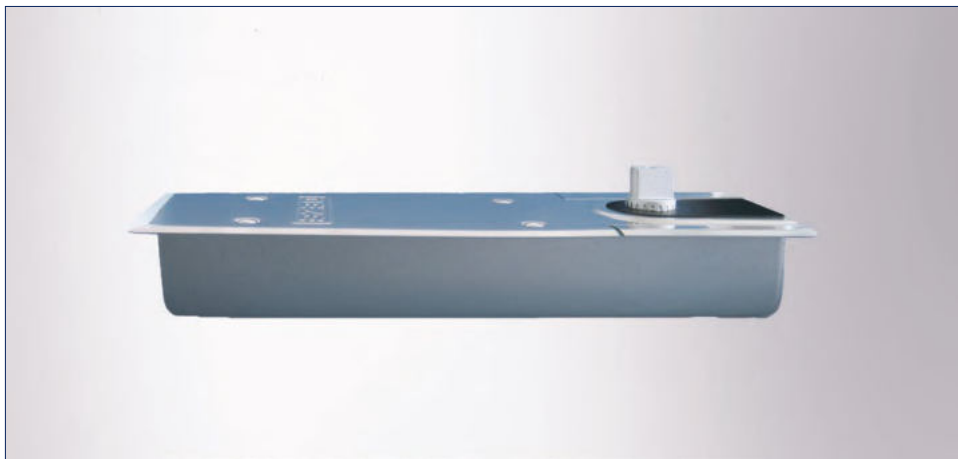
Стандартное исполнение/объем поставки

Напольный доводчик без фиксации в комплекте с конусным шпindelем, монтажным коробом и инструкцией по монтажу (верхняя декоративная крышка не прилагается).

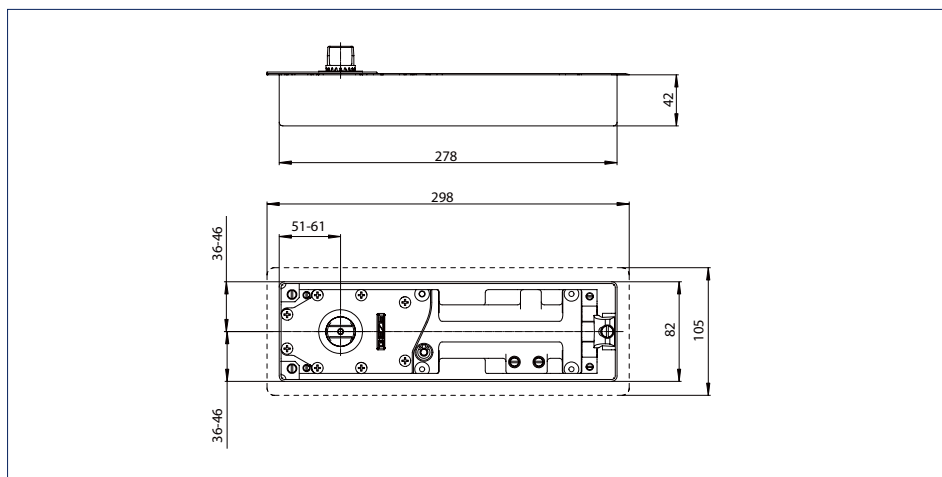
Оptionальное исполнение

- с углом фиксации 85°, 90°, 105° и 120°
- с удлиненным шпindelем до 50 мм. (шаг - 5 мм.)

GEZE TS 500 NV / TS 500 N EN3



GEZE TS 500 NV / TS 500 N EN3



Напольный доводчик GEZE TS 500 NV (габариты GEZE TS 500 N EN3 идентичны)

GEZE TS 500 NV / TS 550 NV / TS 550 И ВАРИАНТЫ

Сфера применения TS 500 NV

- двери с левым и правым упором
- внутренние маятниковые двери
- ширина дверной створки до 1100 мм.
- вес дверного полотна до 150 кг.

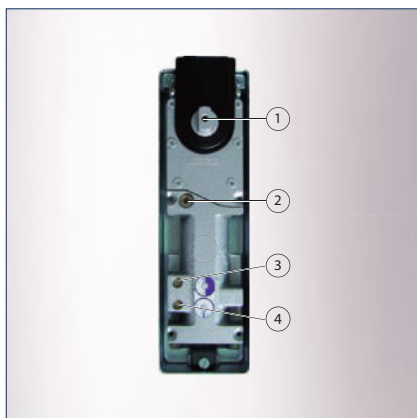
Сфера применения TS 500 N EN3

- двери с левым и правым упором
- внутренние маятниковые двери
- ширина дверной створки до 950 мм.
- вес дверного полотна до 100 кг.

Технические характеристики напольных доводчиков

Свойства изделия	GEZE TS 500 NV	GEZE TS 500 N EN3
Использование на дверях	с упором/маятниковая	
Сила закрывания, стандарт EN 1154	1 - 4	3
Рекомендуемая ширина створки до	1100 мм.	950 мм.
Вес дверного полотна (max.)	150 кг.	100 кг.
Расположение упора двери по нормам DIN	слева/справа	
Изделие сертифицировано	Доводчик сертифицирован в соответствии с EN 1154	
Длина	278 мм.	
Монтажная глубина	82 мм.	
Высота	42 мм.	
Диапазон продольной регулировки в монтажном коробе	10 мм.	
Диапазон поперечной регулировки в монтажном коробе	10 мм.	
Диапазон регулировки по высоте в монтажном коробе	6 мм.	
Функции		
Регулировка силы закрывания	Да, плавная	Нет
Регулировка скорости закрывания	•	•
Регулировка конечного дохлопа	Да, посредством клапана	Нет
Встроенная функция демпфирования открывания	Да, установлена механически	
Встроенная функция задержки закрывания	-	-
Винт регулировки силы закрывания	Сверху	-
Индикатор силы закрывания	-	-
Предохранительный (антивандалный) клапан	•	•
Термостатические клапаны	•	•
Действие закрывания от	170°	
Фиксация	Опция	
Включение и отключение фиксации	-	-
Фиксация с увеличением угла открывания	-	-
Диапазон фиксации	85° – 120°	

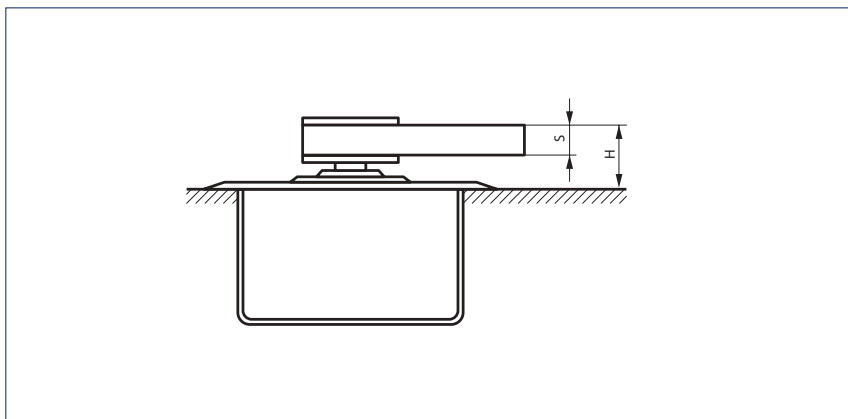
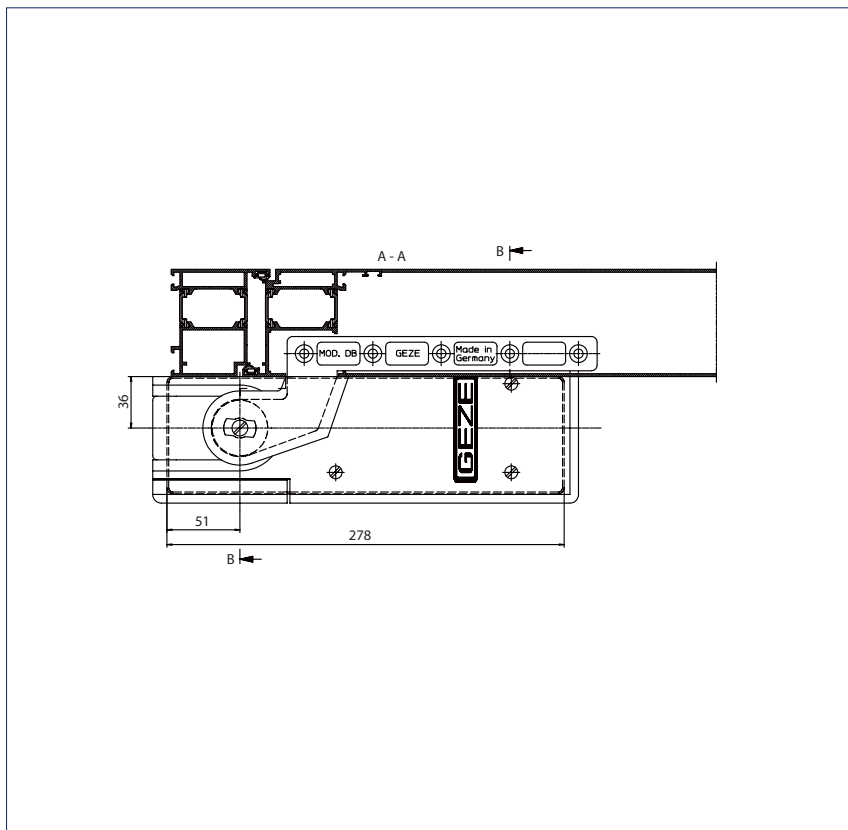
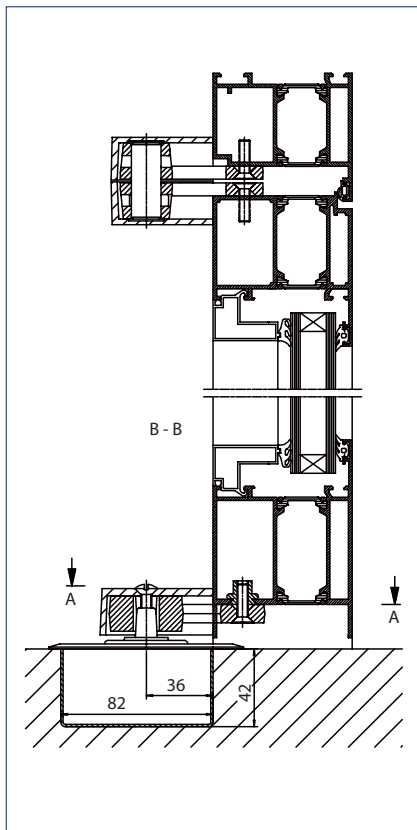
- = ДА
- = ОТСУТСТВУЕТ



- 1 = осевое зубчатое зацепление
- 2 = регулировка силы закрывания
- 3 = регулировка скорости закрывания
- 4 = регулировка конечного дохлопа

Стандартная установка

Пример установки нижней опоры, верхней поворотной опоры и напольного доводчика для двери с упором (алюминий):



Нижняя опора, модели DM, DB, EK, FK для дверей с упором

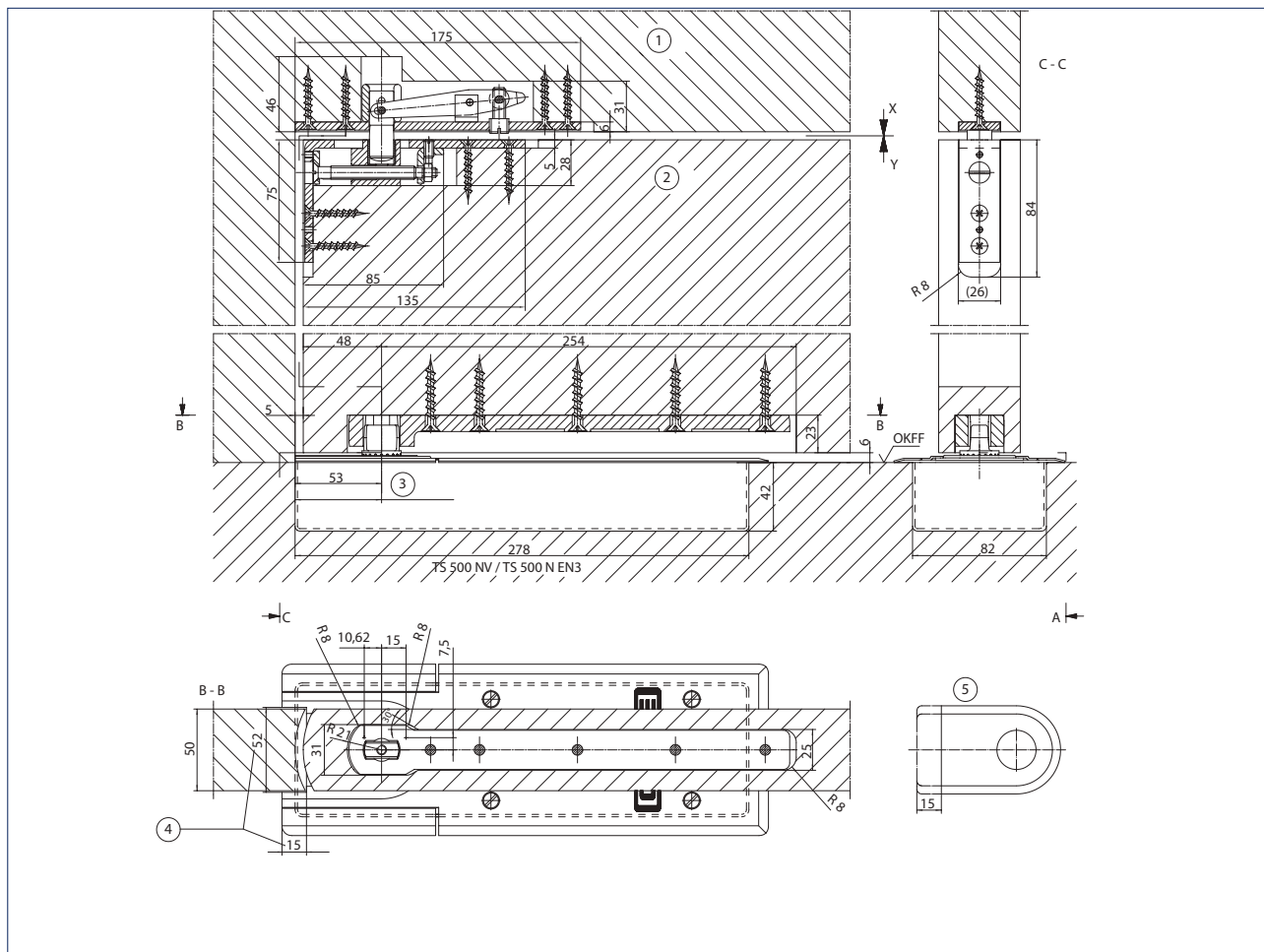
H = установочный размер по высоте

При использовании удлиненного шпинделя установочный размер «H» увеличивается соразмерно удлинению шпинделя

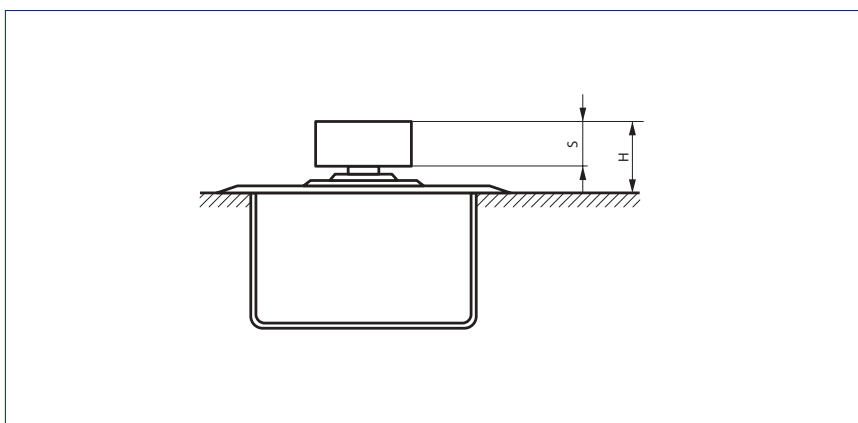
Модель	S	H
DM	16 мм.	27 мм.
DB, EK, FK	10 мм.	24 мм.

GEZE TS 500 NV / TS 550 NV / TS 550 И ВАРИАНТЫ

Пример установки нижней опоры, верхней поворотной опоры и напольного доводчика для маятниковой двери:



- 1 = верхняя поворотная опора, верхняя часть
 - 2 = верхняя поворотная опора, нижняя часть
 - 3 = диапазон регулировки 51 - 61
 - 4 = верхняя декоративная крышка (отдельно)
 - 5 = заглушка верхней декоративной крышки, укороченная
- OKFF = поверхность готового пола



Нижняя опора, модель SM, C для маятниковых дверей

При использовании удлиненного шпинделя установочный размер «Н» увеличивается соразмерно удлинению шпинделя.

Модель	S	H
SM	19 мм.	29 мм.
C	19 мм.	29 мм.

GEZE TS 500 NV / TS 500 N EN3 - Информация для формирования заказа

Наименование	Направление DIN	Фиксация	Осевое удлинение	Исполнение	Номер изделия	
Доводчик GEZE TS 500 NV, сила закрывания - EN 1-4, опция постоянной механической фиксации (без верхней декоративной крышки и аксессуаров)	слева/справа	0 °		серебристый	102084	
	слева/справа	85 °		серебристый	103974	
	слева/справа	90 °		серебристый	104028	
	слева/справа	105 °		серебристый	104029	
	слева/справа	120 °		серебристый	104030	
Доводчик GEZE TS 500 N EN3, сила закрывания - EN3, опция постоянной механической фиксации (без верхней декоративной крышки и аксессуаров)	слева/справа	0 °		серебристый	103086	
	слева/справа	85 °		серебристый	104046	
	слева/справа	90 °		серебристый	104047	
	слева/справа	105 °		серебристый	111594	
	слева/справа	120 °		серебристый	111596	
Верхняя декоративная крышка GEZE для напольных доводчиков TS 500 NV / TS 500 N EN3	слева			темн. бронза	103011	
	слева			латунь	103012	
	слева			нерж. сталь	102127	
Аксессуары						
Крышки для нижней опоры (двери без напlava) для моделей DB, DM, EK, FK	слева			анод.	137586	
	слева			темн. бронза	052178	
	слева			анод. EV1	006794	
	слева			алюминий мат.	006792	
	справа			анод.	137577	
	справа			темн. бронза	052177	
	справа			анод. EV1	006798	
	справа			алюминий мат.	006796	
	Крышки для нижней опоры (двери с наплавом) для моделей DB, DM, EK, FK	слева			анод.	137618
		слева			темн. бронза	045199
слева				анод. EV1	045196	
слева				алюминий мат.	045184	
справа				анод.	137617	
справа				темн. бронза	045183	
справа				анод. EV1	045155	
справа				алюминий мат.	045011	
Крышки для верхних поворотных опор (двери без напlava)	слева/справа			темн. бронза	001091	
	слева/справа			анод. EV1	001090	
	слева/справа			алюминий мат.	001089	
	слева/справа			анод.	137640	

1) Указанный угол фиксации применим для дверей с упором. Для маятниковых дверей он, соответственно, увеличивается на 5°.

GEZE TS 500 NV / TS 550 NV / TS 550 И ВАРИАНТЫ

Наименование	Направление DIN	Фиксация	Осевое удлинение	Исполнение	Номер изделия
Крышки для нижней опоры (двери с наплавом) для моделей DB, EK, FK	слева			анод.	137641
	слева			темн. бронза	038272
	слева			анод.EV1	037918
	слева			алюминий мат.	037917
	справа			темн. бронза	038308
	справа			анод.EV1	038302
	справа			алюминий мат.	038284
	справа			анод.	137642
Удлиненный шпindelь GEZE ²⁾ плоскоконической формы в комплекте с винтом фиксации	слева/справа		0 мм.		050644
	слева/справа		5 мм.		010337
	слева/справа		8 мм.		050930
	слева/справа		10 мм.		010338
	слева/справа		13 мм.		052170
	слева/справа		15 мм.		010347
	слева/справа		20 мм.		010372
	слева/справа		25 мм.		010373
	слева/справа		28 мм.		050931
	слева/справа		30 мм.		010374
	слева/справа		35 мм.		010377
	слева/справа		40 мм.		010378
	слева/справа		45 мм.		010381
слева/справа		50 мм.		010385	
Удлиненный шпindelь GEZE ²⁾ квадратной формы для маятниковой двери в комплекте с винтом фиксации			0 мм.		053315
Удлиненный шпindelь GEZE ²⁾ квадратной формы для дверей с упором в комплекте с винтом фиксации	слева		0 мм.		053954
	справа		0 мм.		053955
	слева		5 мм.		053956
	справа		5 мм.		053957
	слева		10 мм.		053958
	справа		10 мм.		053959
	слева		15 мм.		053960
	справа		15 мм.		053961
	слева		20 мм.		053962
	справа		20 мм.		053963
	слева		25 мм.		053964
	справа		25 мм.		053965
Заглушки на верхние поворотные опоры для петель, модели В и С				анод.EV1	006669
Нижняя опора для маятниковых дверей, модель С (для металлических и деревянных дверей)				конусный шпindelь	007432
Нижняя опора GEZE для маятниковых дверей, модель SM, для металлических дверей, адаптация под профильную систему со стороны заказчика.				оцинкованная	021817
Нижняя опора для маятниковых дверей, модель SM, для металлических дверей, адаптированная под профильную систему				конусный шпindelь	001067
Нижняя опора для дверей с упором (двери с наплавом и без), модель DB, для металлических и деревянных дверей				конусный шпindelь	044579
				квадратный шпindelь	037581
Нижняя опора GEZE для дверей с упором, модель DM, для стальных дверей, адаптация под профильную систему со стороны заказчика				конус. шпindelь	037630
				квадр. шпindelь	037631
Нижняя опора GEZE для дверей с упором, модель DM, стальных дверей, адаптированная под профильную систему. С конусным или квадратным шпindelем.				оцинкованная	001068

2) В зависимости от условий монтажа может возникнуть необходимость использования удлиненного шпindelя. Все без исключения модели напольных доводчиков GEZE серий TS 500 NV/TS 550/TS 550 NV позволяют без затруднений осуществить демонтаж стандартного и установку удлиненного шпindelя.

GEZE TS 500 NV / TS 550 NV / TS 550 И ВАРИАНТЫ

Наименование	Направление DIN	Фиксация	Осевое удлинение	Исполнение	Номер изделия
Нижняя опора для дверей с упором, модель EK, для приваривания к стальным дверям.				конус. шпindelь	008269
				квадр. шпindelь	006696
Нижняя опора для дверей с упором, модель FK, для приваривания к стальным дверям.				конус. шпindelь	008270
				квадр. шпindelь	006699
Нижняя опора для маятниковых дверей, модель S, для приваривания к стальным дверям.				конус. шпindelь	007434
Двухкомпонентная заливочная масса GEZE для дверных доводчиков. Кол-во рассчитано на один цементный короб, применяется для влажных помещений и наружных работ.					058879
Регулируемая верхняя петля для маятниковых дверей, модель B, в комбинации с нижними опорами, модели C, CM, S.				Верх. поворотная опора 43 мм.	006371
				Верх. поворотная опора 55 мм.	000108
				Верх. поворотная опора 65 мм.	000903
Регулируемая верхняя петля для маятниковых дверей, модель C, в комбинации с нижними опорами, модели C, CM, S.				Верх. поворотная опора 43 мм.	006666
				Верх. поворотная опора 55 мм.	000905
				Верх. поворотная опора 65 мм.	000904
Верхняя поворотная опора для дверей с упором, модель DB, дверей с наплавом и без (стальных и деревянных).				Комбинация «а»	044676
				Комбинация «в» слева (DIN)	044697
				Комбинация «в» справа (DIN)	044680
Верхняя поворотная опора для дверей с упором, модель EK, для приваривания к стальным дверям.				Комбинация «с»	044787
				Комбинация «а»	006719
				Комбинация «в» слева (DIN)	000889
Верхняя поворотная опора для дверей с упором, модель FK, для приваривания к стальным дверям.				Комбинация «в» справа (DIN)	000890
				Комбинация «с»	000891
				Комбинация «а»	006724
Верхняя поворотная опора для дверей с упором, модель FK, для приваривания к стальным дверям.				Комбинация «в» слева (DIN)	000895
				Комбинация «в» справа (DIN)	000896
				Комбинация «в» справа (DIN)	000897

* Более подробная информация о возможностях сочетания приведена на стр. 55.

TS 500 NV/TS 550 NV/TS 550 и варианты

Напольные доводчики

GEZE TS 500 NV / TS 550 NV / TS 550 И ВАРИАНТЫ

GEZE TS 550 NV / TS 550 N EN4

Доводчики с включаемой и отключаемой фиксацией для маятниковых дверей и дверей с упором шириной до 1400 мм.

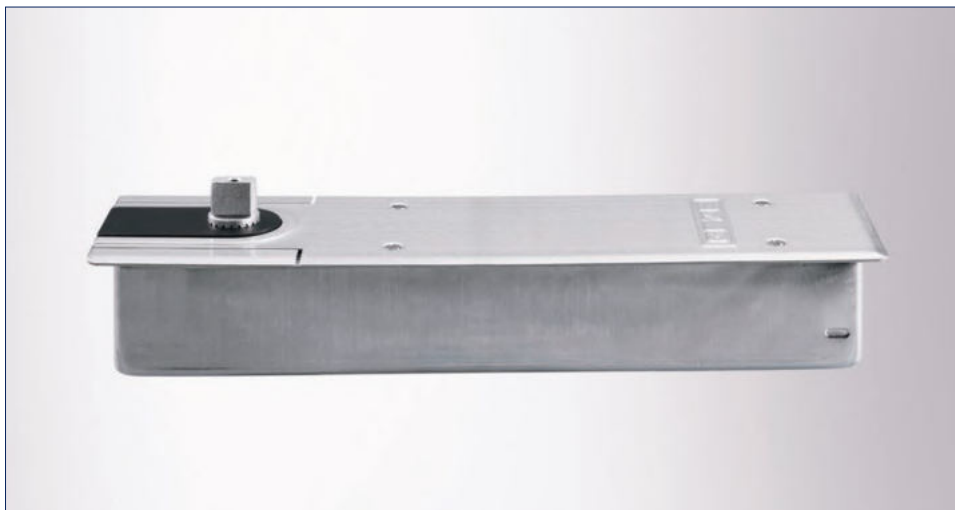
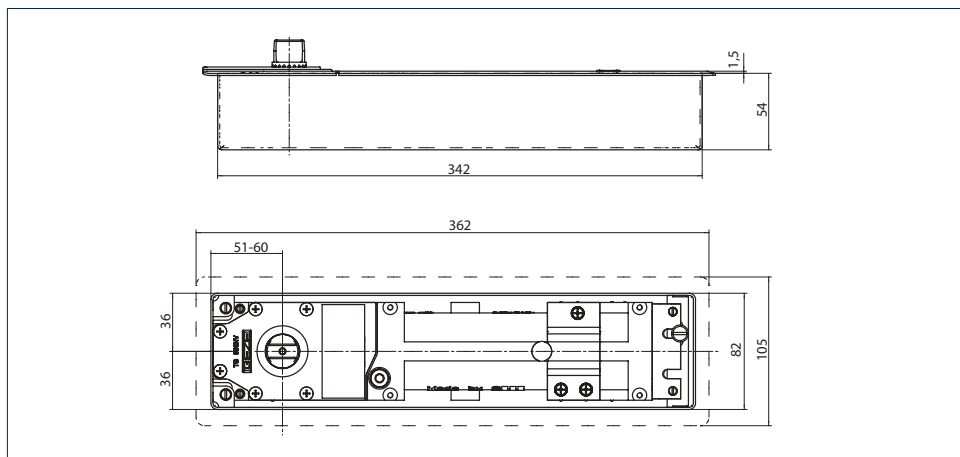
Недавно разработанная модель напольного доводчика TS 550 NV была усовершенствована специально для тяжелых полотен одностворчатых дверей с упором и маятниковых дверей весом до 300 кг. В нем предусмотрена возможность регулировки скорости закрывания и конечного дохлопа. Величина силы закрывания доводчика TS 550 NV регулируется в диапазоне EN 3-6, в соответствии со стандартом EN 1154. У напольного доводчика TS 550 N EN4 эта величина постоянна и равна 4. Предохранительный клапан осуществляет функцию защиты доводчика от преднамеренного повреждения вследствие превышения нагрузки на двери. Гидравлический механизм плавной фиксации обеспечивает угол открывания двери в пределах 80°-165°. Благодаря своей многофункциональности и надежности доводчик TS 550 NV идеально подходит для дверей в местах с интенсивной эксплуатационной нагрузкой, таких как входные группы офисных зданий, павильонов или торговых центров. Высокопрочные верхние декоративные крышки обеспечивают безупречный внешний вид в течение многих лет.

Стандартное исполнение/объем поставки

Напольный доводчик в комплекте с конусным шпинделем, монтажным коробом и инструкцией по монтажу (верхняя декоративная крышка отсутствует).

Опциональное исполнение

- с удлиненным шпинделем до 50 мм. (шаг - 5 мм)

Прочные верхние декоративные крышки, толщина 1,5 мм.**GEZE TS 550 NV /
TS 550 N EN4****GEZE TS 550 NV /
TS 550 N EN4**

Напольный доводчик GEZE TS 550 NV (габариты GEZE TS 550 N EN4 идентичны)

GEZE TS 500 NV / TS 550 NV / TS 550 И ВАРИАНТЫ

Сфера применения TS 550 NV

- двери с упором (правые, левые)
- маятниковые двери
- двери с высокой интенсивностью эксплуатации
- ширина створки до 1400 мм.
- вес дверного полотна до 300 кг.

Сфера применения TS 550 N EN4

- двери с упором (правые, левые)
- маятниковые двери
- двери с высокой интенсивностью эксплуатации
- ширина створки до 1100 мм.
- вес дверного полотна до 300 кг.

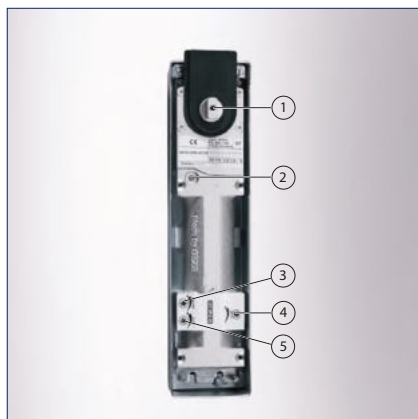
Технические характеристики напольных доводчиков

Свойства изделия	GEZE TS 550 NV	GEZE TS 550 N EN4
Использование на дверях	с упором/маятниковые	
Сила закрывания, стандарт EN 1154	3 - 6	4
Рекомендуемая ширина створки до	1400 мм.	1100 мм.
Вес дверного полотна (макс.)	300 кг.	
Расположение упора двери по нормам DIN	слева/справа	
Изделие сертифицировано	Доводчик сертифицирован в соответствии с EN 1154	
Длина	342 мм.	
Монтажная глубина	82 мм.	
Высота	54 мм.	
Диапазон продольной регулировки в монтажном коробе	9 мм.	
Диапазон поперечной регулировки в монтажном коробе	10 мм.	
Диапазон регулировки по высоте в монтажном коробе	6 мм.	

Функции

Регулировка силы закрывания	Да, плавная	Нет
Регулировка скорости закрывания	•	•
Регулировка конечного дохлопа	Да, посредством клапана	
Встроенная функция демпфирования открывания	Да, установлена механически	
Встроенная функция задержки закрывания	•	•
Винт регулировки силы закрывания	Сверху	-
Индикатор силы закрывания	-	-
Предохранительный (антивандальный) клапан	•	•
Термостатические клапаны	•	•
Действие закрывания от	170 °	
Фиксация	Механическая	
Включение и отключение фиксации	•	•
Фиксация с увеличением угла открывания	•	•

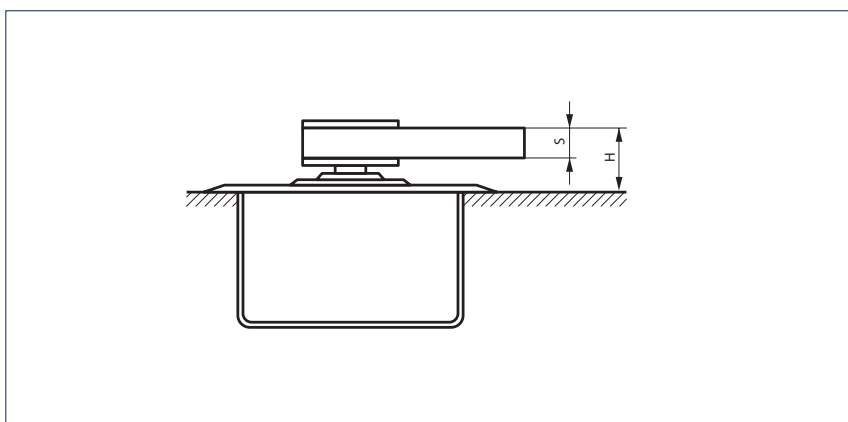
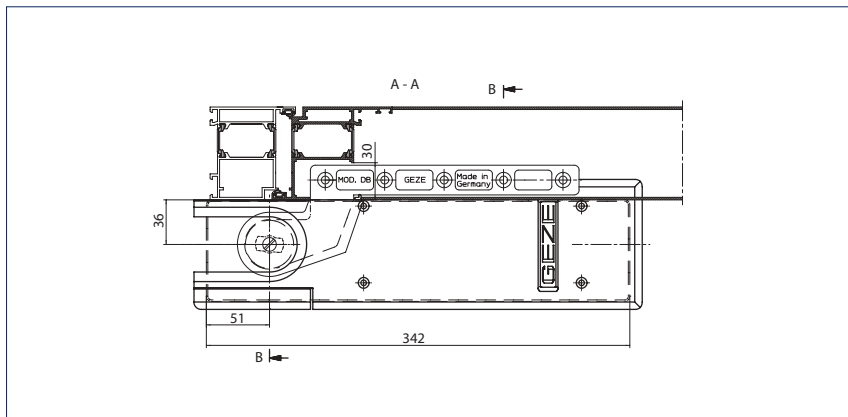
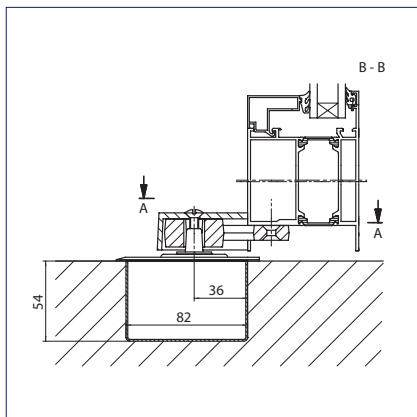
- = ДА
- = ОТСУТСТВУЕТ



- 1 = осевое зубчатое зацепление
- 2 = регулировка силы закрывания
- 3 = регулировка фиксации/задержки закрывания
- 4 = регулировка скорости закрывания
- 5 = регулировка конечного дохлопа

Стандартная установка

Пример установки нижней опоры, верхней поворотной опоры и напольного доводчика для двери с упором (алюминий):



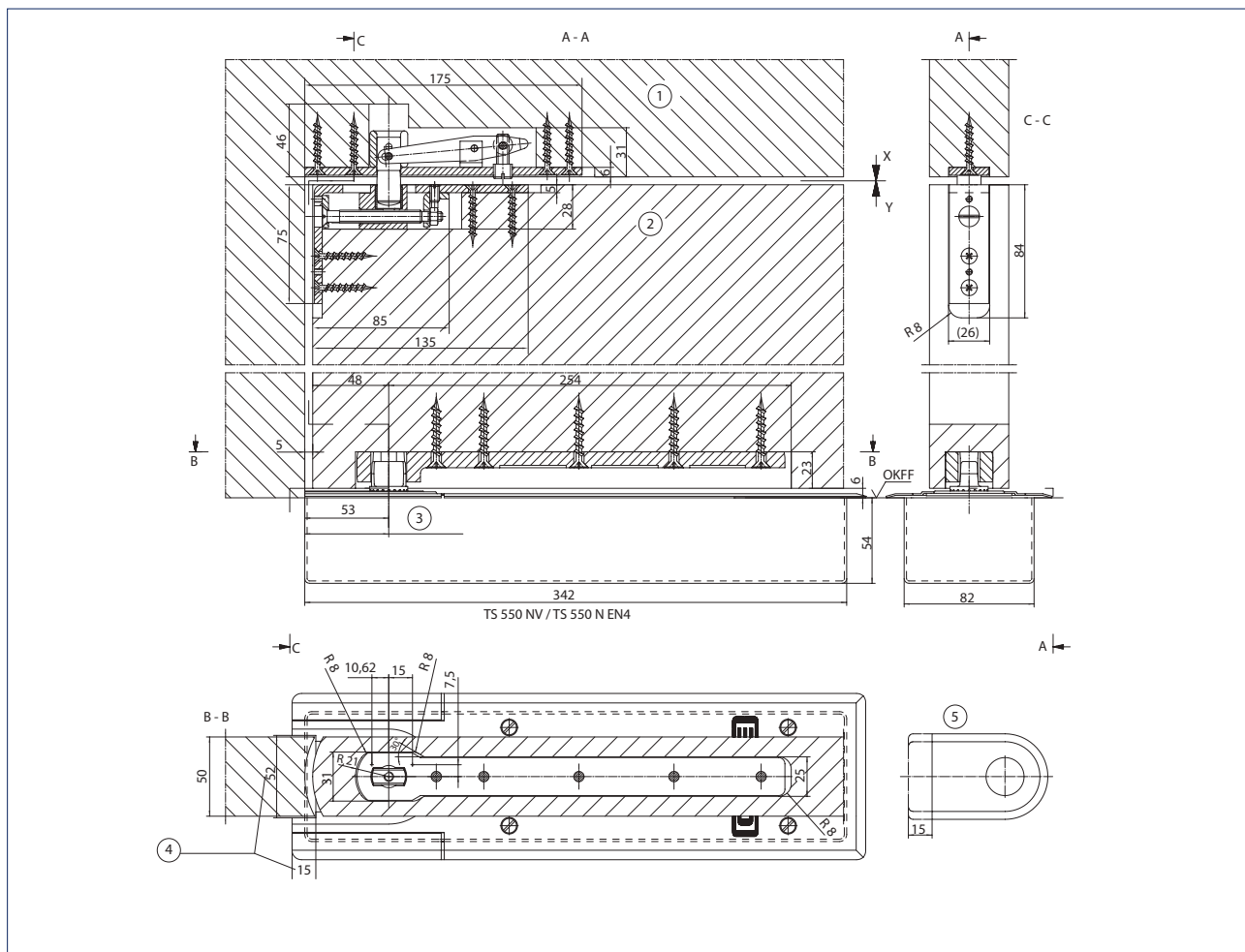
Нижняя опора, модели DM, DB, EK, FK для дверей с упором

H = установочный размер по высоте

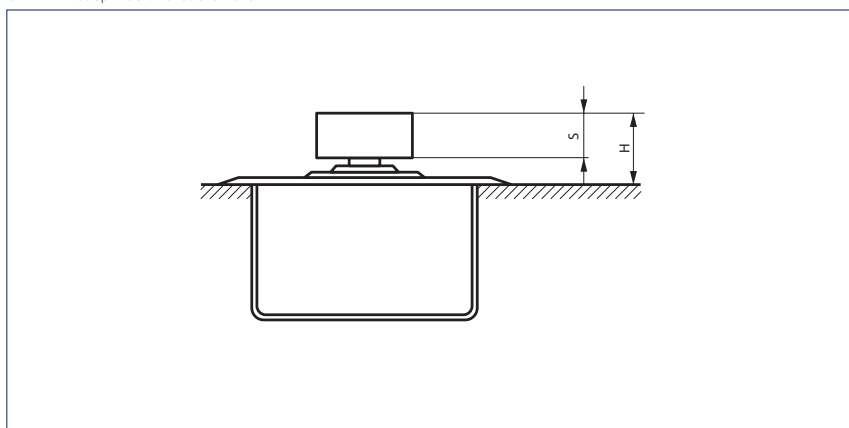
При использовании удлиненного шпинделя установочный размер «H» увеличивается соразмерно удлинению шпинделя

Модель	S	H
DM	16 мм.	27 мм.
DB, EK, FK	10 мм.	24 мм.

Пример установки нижней опоры, верхней поворотной опоры и напольного доводчика для маятниковой двери:



- 1 = верхняя поворотная опора, верхняя часть
 - 2 = верхняя поворотная опора, нижняя часть
 - 3 = диапазон регулировки 51 - 60
 - 4 = верхняя декоративная крышка (отдельно)
 - 5 = заглушка для верхней декоративной крышки, укороченная
- OKFF = поверхность готового пола



Нижняя опора, модели CM, C для маятниковых дверей

При использовании удлиненного шпинделя установочный размер «Н» увеличивается соразмерно удлинению шпинделя

Модель	S	H
CM	19 мм.	29 мм.
C	19 мм.	29 мм.

GEZE TS 500 NV / TS 550 NV / TS 550 И ВАРИАНТЫ

GEZE TS 550 NV / TS 550 N EN4 - Информация для формирования заказа

Наименование	Направление (DIN)	Осевое удлинение	Исполнение	Номер изделия
Доводчик GEZE TS 550 NV, сила закрывания - EN 3-6, встроенное устройство фиксации с возможностью включения и отключения, диапазон фиксации - 85° - 165°, в качестве альтернативы можно использовать устройство задержки закрывания, вес дверного полотна до 300 кг. (без верхней декоративной крышки и аксессуаров)	слева/справа		серебристый	123950
Доводчик GEZE TS 550 N EN4, сила закрывания EN 4, встроенное устройство фиксации с возможностью включения и отключения, диапазон фиксации - 85° - 165°, в качестве альтернативы можно использовать устройство задержки закрывания, вес дверного полотна до 300 кг. (без верхней декоративной крышки и аксессуаров)	слева/справа		серебристый	125982
Верхняя декоративная крышка GEZE для напольных доводчиков TS 550 NV / TS 550 N EN4			темн. бронза	125889
			латунь	125890
			нерж. сталь	125888
Аксессуары				
Крышки для нижней опоры (двери без напlava), подходят для моделей DB, DM, EK, FK	слева		анод.	137586
	слева		темн. бронза	052178
	слева		анод.EV1	006794
	слева		алюминий мат.	006792
	справа		анод.	137577
	справа		темн. бронза	052177
	справа		анод.EV1	006798
	справа		алюминий мат.	006796
Крышки для нижней опоры (двери с наплавом), подходят для моделей DB, DM, EK, FK	слева		анод.	137618
	слева		темн. бронза	045199
	слева		анод.EV1	045196
	слева		алюминий мат.	045184
	справа		анод.	137617
	справа		темн. бронза	045183
	справа		анод.EV1	045155
	справа		алюминий мат.	045011
Колпачки для верхних поворотных опор (двери без напlava), подходят для моделей DB, EK, FK	слева/справа		анод.	137640
	слева/справа		темн. бронза	001091
	слева/справа		анод.EV1	001090
	слева/справа		алюминий мат.	001089
Колпачки для верхних поворотных опор (двери с наплавом), подходят для моделей DB, EK, FK	слева		анод.	137641
	слева		темн. бронза	038272
	слева		анод.EV1	037918
	слева		алюминий мат.	037917
	справа		анод.	137642
	справа		темн. бронза	038308
	справа		анод.EV1	038302
	справа		алюминий мат.	038284

GEZE TS 500 NV / TS 550 NV / TS 550 И ВАРИАНТЫ

Наименование	Направление (DIN)	Осевое удлинение	Исполнение	Номер изделия
Удлиненный конусный шпindel GEZE в комплекте с винтом фиксации	слева/справа	0 мм.		050644
	слева/справа	5 мм.		010337
	слева/справа	8 мм.		050930
	слева/справа	10 мм.		010338
	слева/справа	13 мм.		052170
	слева/справа	15 мм.		010347
	слева/справа	20 мм.		010372
	слева/справа	25 мм.		010373
	слева/справа	28 мм.		050931
	слева/справа	30 мм.		010374
	слева/справа	35 мм.		010377
	слева/справа	40 мм.		010378
	слева/справа	45 мм.		010381
	слева/справа	50 мм.		010385
Удлиненный шпindel GEZE квадратной формы для маятниковой двери в комплекте с винтом фиксации		0 мм.		053315
Удлиненный шпindel GEZE квадратной формы для дверей с упором в комплекте с винтом фиксации	слева	0 мм.		053954
	справа	0 мм.		053955
	слева	5 мм.		053956
	справа	5 мм.		053957
	слева	10 мм.		053958
	справа	10 мм.		053959
	слева	15 мм.		053960
	справа	15 мм.		053961
	слева	20 мм.		053962
	справа	20 мм.		053963
	слева	25 мм.		053964
	справа	25 мм.		053965
Накладка на верхние поворотные опоры для петель, модели В и С			анод.	006669
Нижняя опора для маятник. дверей, модель С (для стальных и деревянных дверей)			конус. шпindel	007432
Нижняя опора GEZE для маятник. дверей, модель CM, для стальных дверей, адаптация под профильную систему со стороны заказчика.			оцинкованная	021817
Нижняя опора для маятник. дверей, модель CM, для стальных дверей с подгонкой профиля.			конус. шпindel	001067
Нижняя опора для дверей с упором (двери с наплавом и без), модель DV, для стальных и деревянных дверей.			конус. шпindel	044579
			квадр. шпindel	037581
Нижняя опора для дверей с упором, модель DM, для стальных дверей, адаптация под профильную систему со стороны заказчика			конус. шпindel	037630
			квадр. шпindel	037631
Нижняя опора для дверей с упором, модель DM, для стальных дверей, с адаптацией под профильную систему, с конусным шпинделем или квадратной осью.			оцинкованная	001068
Нижняя опора для дверей с упором, модель EK, для приваривания к стальным дверям.			конус. шпindel	008269
			квадр. шпindel	006696
Нижняя опора для дверей с упором, модель FK, для приваривания к стальным дверям.			конус. шпindel	008270
			квадр. шпindel	006699
Нижняя опора на маятниковые двери с, модель S, для приваривания к стальным дверям.			конус. шпindel	007434
Двухкомпонентная заливочная масса GEZE для напольных доводчиков. Количество рассчитано на один цементный короб, применяется для влажных помещений и наружных работ.				058879

2) В зависимости от условий монтажа может возникнуть необходимость использования удлиненного шпинделя. Все без исключения модели напольных доводчиков GEZE серий TS 500 NV/TS 550/TS 550 NV позволяют без затруднений осуществить демонтаж стандартного и установку удлиненного шпинделя.

GEZE TS 500 NV / TS 550 NV / TS 550 И ВАРИАНТЫ

Наименование	Направление (DIN)	Осевое удлинение	Исполнение	Номер изделия
Двухкомпонентная заливочная масса GEZE для напольных доводчиков. Количество рассчитано на один цементный короб, применяется для влажных помещений и наружных работ				058879
Регулируемая верхняя поворотная опора на маятниковые двери, модель В, в комбинации с нижними опорами, модели С, CM, S			Верх. поворотная опора 43 мм.	006371
			Верх. поворотная опора 55 мм.	000108
			Верх. поворотная опора 65 мм.	000903
Регулируемая верхняя поворотная опора на маятниковые двери, модель С, в комбинации с нижними опорами, модели С, CM, S.			Верх. поворотная опора 43 мм.	006666
			Верхняя поворотная опора 55 мм.	000905
			Верхняя поворотная опора 65 мм.	000904
Регулируемая верхняя поворотная опора для дверей с упором, модель DV, для дверей с наплавом и без, (стальных и деревянных)			Комбинация «а»	044676
			Комбинация «в» слева (DIN)	044697
			Комбинация «в» справа (DIN)	044680
			Комбинация «с»	044787
Регулируемая верхняя поворотная опора для дверей с упором, модель EK, для приваривания к стальным дверям			Комбинация «а»	006719
			Комбинация «в» слева (DIN)	000889
			Комбинация «в» справа (DIN)	000890
			Комбинация «с»	000891
Регулируемая верхняя поворотная опора для дверей с упором, модель FK, для приваривания к стальным дверям			Комбинация «а»	006724
			Комбинация «в» слева (DIN)	000895
			Комбинация «в» справа (DIN)	000896
			Комбинация «с»	000897

Более подробная информация о возможностях сочетания приведена на стр. 55.



GEZE TS 550 NV, Галерейное объединение (галерейный комплекс), Леонберг.

GEZE TS 550 NV F

Напольные доводчики без фиксации для одностворчатых противопожарных дверей шириной до 1400 мм.

Напольный дверной доводчик TS 550 NV F разработан специально для скрытой установки на тяжёлых огнезащитных и дымозащитных дверях с весом дверного полотна до 300 кг. Малая габаритная высота доводчика, всего 54 мм., позволяет без затруднений установить его на уже существующие двери. В модели TS 550 NV F предусмотрена возможность регулировки скорости закрывания и конечного дохлопа. Функция фиксированного демпфирования открывания предотвращает повреждение дверного полотна вследствие возможного удара при неконтролируемой силе воздействия на дверь. Плавная регулировка силы закрывания доводчика TS 550 NV F производится сверху в диапазоне 3 - 6 согласно стандарту EN 1154. Предохранительный клапан осуществляет функцию защиты доводчика от преднамеренного повреждения вследствие превышения нагрузки на двери (вандализма).

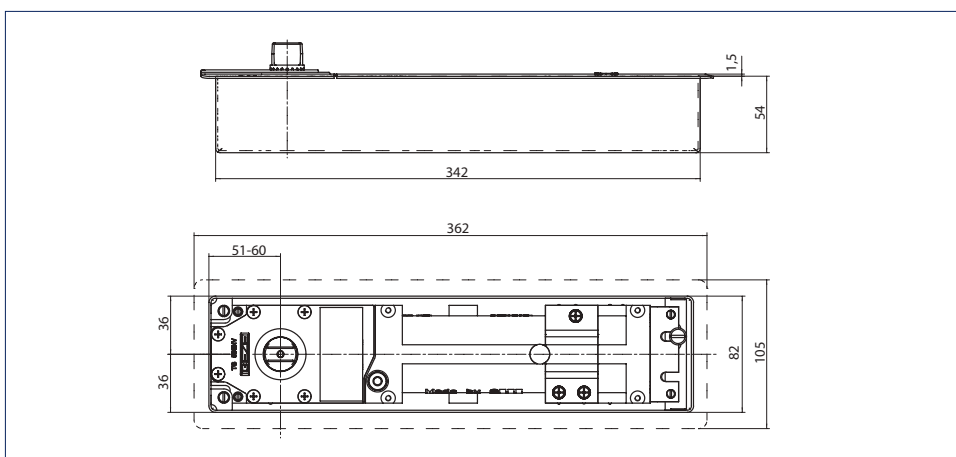
Стандартное исполнение/объем поставки

Напольный доводчик в комплекте с конусным шпинделем, монтажным коробом и инструкцией по монтажу (верхняя декоративная крышка не прилагается).

GEZE TS 550 NV F



GEZE TS 550 NV F



Дверной доводчик GEZE TS 550 NV F

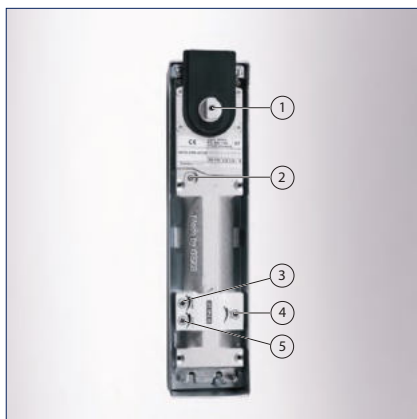
Сфера применения

- противопожарные двери без фиксации
- двери с упором (правые, левые)
- двери с высокой интенсивностью эксплуатации
- ширина створки до 1400 мм.
- вес дверного полотна до 300 кг.

Технические характеристики напольных доводчиков

Свойства изделия	GEZE TS 550 NV F
Использование для дверей с упором/маятниковых	двери с упором
Сила закрывания, стандарт EN 1154	3 - 6
Рекомендуемая ширина створки до	1400 мм.
Вес дверного полотна (max.)	300 кг.
Расположение упора двери (DIN)	слева/справа
Изделие сертифицировано	Доводчик сертифицирован в соответствии с EN 1154
Длина	342 мм.
Монтажная глубина	82 мм.
Высота	54 мм.
Диапазон продольной регулировки в монтажном коробе	9 мм.
Диапазон поперечной регулировки в монтажном коробе	10 мм.
Диапазон регулировки по высоте в монтажном коробе	6 мм.
Функции	
Регулировка силы закрывания	Да, плавная.
Регулировка скорости закрывания	•
Регулировка конечного дохлопа	Да, посредством клапана.
Встроенная функция демпфирования открывания	Да, установлена механически
Встроенная функция задержки закрывания	•
Винт регулировки силы закрывания	Сверху
Индикатор силы закрывания	-
Предохранительный (антивандальный) клапан	•
Термостатические клапаны	•
Действие закрывания от	180°
Фиксация	Нет
Включение и отключение фиксации	-
Фиксация с увеличением угла открывания	-

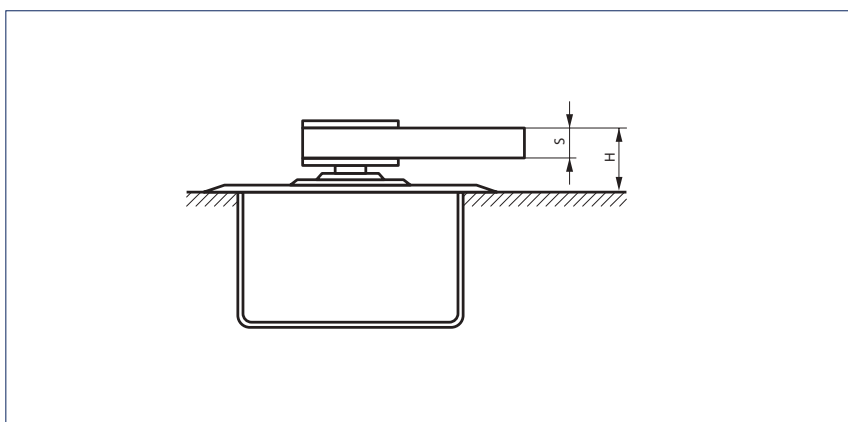
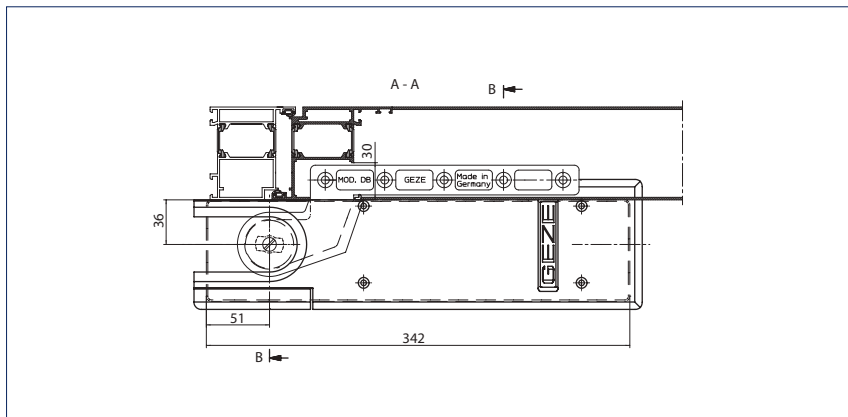
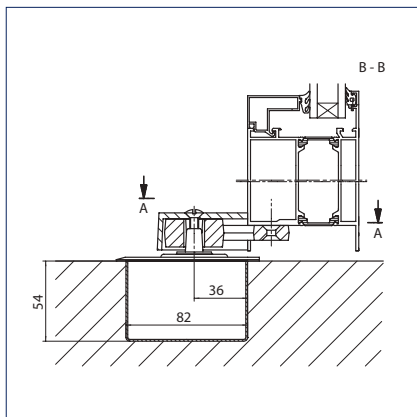
- = ДА
- = ОТСУТСТВУЕТ



- 1 = осевое зубчатое зацепление
- 2 = регулировка силы закрывания
- 3 = регулировка фиксации/задержки закрывания
- 4 = регулировка скорости закрывания
- 5 = регулировка конечного дохлопа

Стандартная установка

Пример установки нижней опоры, верхней поворотной опоры и напольного доводчика для двери с упором (алюминий):



Нижняя опора, модели DM, DB, EK, FK для дверей с упором

H = установочный размер по высоте

При использовании удлиненного шпинделя установочный размер «H» увеличивается соразмерно удлинению шпинделя.

Модель	S	H
DM	16 мм.	27 мм.
DB, EK, FK	10 мм.	24 мм.

GEZE TS 550 NV F - Информация для формирования заказа

Наименование	Направление DIN	Осевое удлинение	Исполнение	Номер изделия
Доводчик GEZE TS 500 NV F, сила закрывания - EN 3-6, без фиксации, с возможностью задержки закрывания, вес дверного полотна до 300 кг. (без верхней декоративной крышки и аксессуаров)	слева		серебристый	132755
	справа		серебристый	132754
Верхняя декоративная крышка GEZE для напольных доводчиков TS 550 NV / TS 550 N EN4 / TS 550 NV F / TS 550 NV E			темн. бронза	125889
			латунь	125890
			нерж. сталь	125888
Аксессуары				
Крышки для нижней опоры (двери без наплага) для моделей DB, DM, EK, FK	слева		анод.	137586
	слева		темн. бронза	052178
	слева		анод. EV1	006794
	слева		алюминий мат.	006792
	справа		анод.	137577
	справа		темн. бронза	052177
	справа		анод. EV1	006798
	справа		алюминий мат.	006796
Крышки для нижней опоры (двери с наплавом) для моделей DB, DM, EK, FK	слева		анод.	137618
	слева		темн. бронза	045199
	слева		анод. EV1	045196
	слева		алюминий мат.	045184
	справа		анод.	137617
	справа		темн. бронза	045183
	справа		анод. EV1	045155
	справа		алюминий мат.	045011
Крышки на верхние поворотные опоры (двери без наплага) для моделей DB, EK, FK	слева/справа		анод.	137640
	слева/справа		темн. бронза	001091
	слева/справа		анод. EV1	001090
	слева/справа		алюминий мат.	001089
Крышки на верхние поворотные опоры (двери с наплавом) для моделей DB, EK, FK	слева		анод.	137641
	слева		темн. бронза	038272
	слева		анод. EV1	037918
	слева		алюминий мат.	037917
	справа		анод.	137642
	справа		темн. бронза	038308
	справа		анод. EV1	038302
	справа		алюминий мат.	038284

GEZE TS 500 NV / TS 550 NV / TS 550 И ВАРИАНТЫ

Наименование	Направление DIN	Осевое удлинение	Исполнение	Номер изделия
Удлиненный шпindel GEZE ^{2) 3)} конической формы с винтом фиксации	слева/справа	0 мм.		050644
	слева/справа	5 мм.		010337
	слева/справа	8 мм.		050930
	слева/справа	10 мм.		010338
	слева/справа	13 мм.		052170
	слева/справа	15 мм.		010347
	слева/справа	20 мм.		010372
	слева/справа	25 мм.		010373
	слева/справа	28 мм.		050931
	слева/справа	30 мм.		010374
	слева/справа	35 мм.		010377
	слева/справа	40 мм.		010378
	слева/справа	45 мм.		010381
	слева/справа	50 мм.		010385
Удлиненный шпindel GEZE ^{2) 3)} квадратной формы для дверей с упором в комплекте с винтом фиксации	слева	0 мм.		053954
	справа	0 мм.		053955
	слева	5 мм.		053956
	справа	5 мм.		053957
	слева	10 мм.		053958
	справа	10 мм.		053959
	слева	15 мм.		053960
	справа	15 мм.		053961
	слева	20 мм.		053962
	справа	20 мм.		053963
	слева	25 мм.		053964
	справа	25 мм.		053965
Нижняя опора для дверей с упором, модель DB, для дверей с наплавом и без, стальных и деревянных дверей			конус. шпindel	044579
			квадр. шпindel	037581
Нижняя опора для дверей с упором, модель DM, для стальных дверей, адаптация под профильную систему со стороны заказчика			конус. шпindel	037630
			квадр. шпindel	037631
Нижняя опора для дверей с упором, модель DM, для стальных дверей, с адаптацией под профильную систему, с конусным или квадратным шпинделем			оцинкованная	001068
			конус. шпindel	008269
Нижняя опора для дверей с упором, модель EK, для приваривания к стальным дверям			квадр. шпindel	006696
			конус. шпindel	008270
Нижняя опора для дверей с упором, модель FK, для приваривания к стальным дверям			конус. шпindel	008270
			квадр. шпindel	006699
Двухкомпонентная заливающая масса GEZE для напольных дверных доводчиков. Количество рассчитано на один цементный короб, применяется для влажных помещений и наружных работ				058879
Верхняя поворотная опора для дверей с упором*, модель DB, для дверей с наплавом и без, (стальных и деревянных)			Комбинация «а»	044676
			Комбинация «в» слева (DIN)	044697
			Комбинация «в» справа (DIN)	044680
			Комбинация «с»	044787
Верхняя поворотная опора для дверей с упором, модель EK, для приваривания к стальным дверям			Комбинация «а»	006719
			Комбинация «в» слева (DIN)	000889
			Комбинация «в» справа (DIN)	000890
			Комбинация «с»	000891

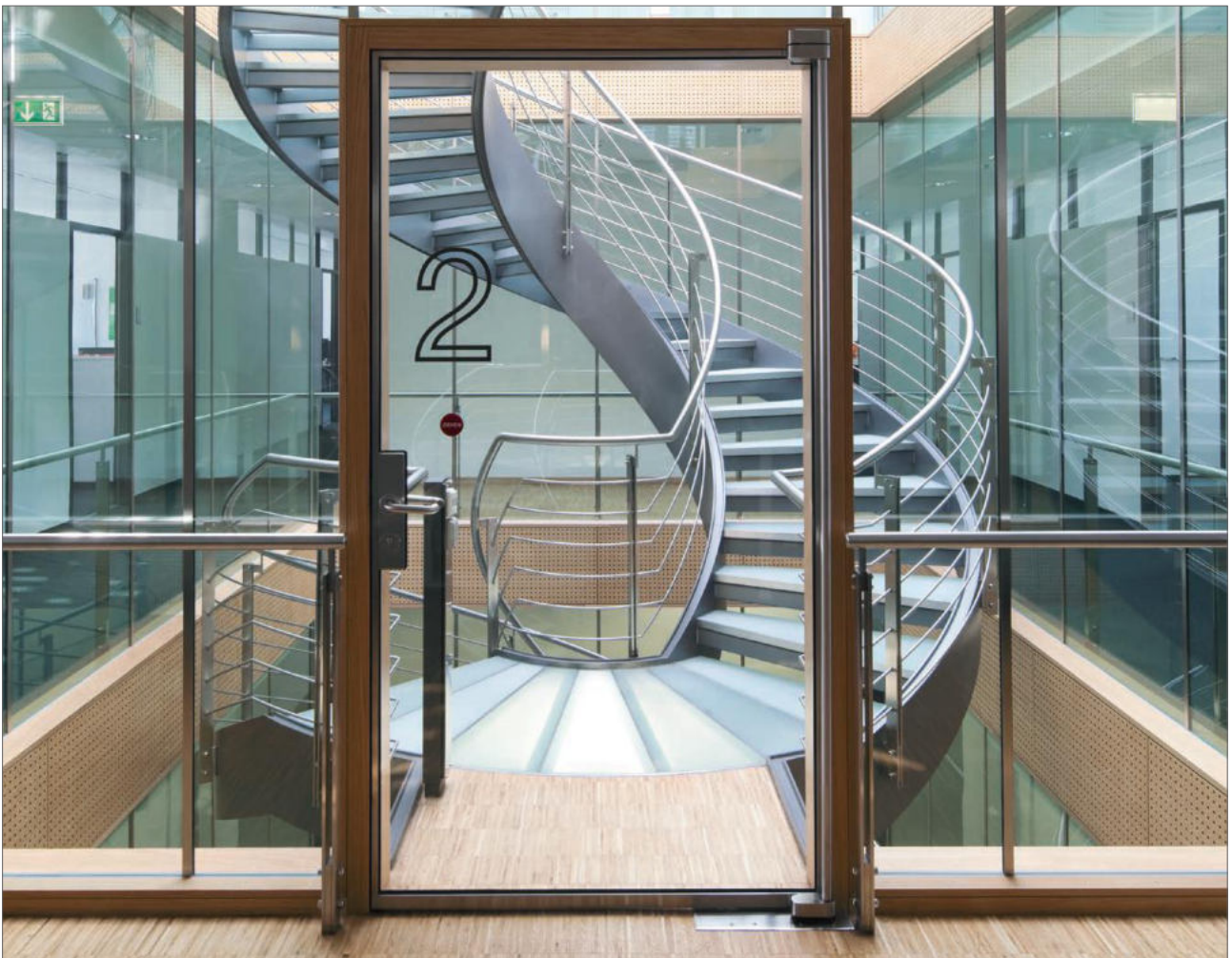
²⁾ В зависимости от условий монтажа может возникнуть необходимость использования удлиненного шпинделя. Все без исключения модели напольных доводчиков GEZE серий TS 500 NV/TS 550/TS 550 NV позволяют без затруднений осуществить демонтаж стандартного и установку удлиненного шпинделя.

³⁾ Применение на огнезащитных и дымозащитных дверях возможно только при наличии соответствующей записи в сертификате изделия.

GEZE TS 500 NV / TS 550 NV / TS 550 И ВАРИАНТЫ

Наименование	Направление DIN	Осевое удлинение	Исполнение	Номер изделия
Верхняя поворотная опора для дверей с упором, модель FK, для приваривания к стальным дверям			Комбинация «а»	006724
			Комбинация «в» слева (DIN)	000895
			Комбинация «в» справа (DIN)	000896
			Комбинация «с»	000897

Более подробная информация о возможностях сочетания приведена на стр. 55.



GEZE TS 550 NV F. Фирма «Вектор», Штутгарт

GEZE TS 550 NV E

Напольные дверные доводчики с электромеханической фиксацией для одностворчатых огнезащитных и дымозащитных дверей с шириной створки до 1400 мм.

Напольный дверной доводчик TS 550 NV E с электромеханическим устройством плавной фиксации хода двери в диапазоне 75° - 160° аттестован в соответствии со стандартом DIN EN 1155. Данная функция доводчика обеспечивает фиксацию открытой двери в произвольно заданном временном интервале. TS 550 NV E пригоден для противопожарных и дымозащитных дверей. В нем предусмотрена возможность регулировки скорости закрывания и конечного дохлопа. Плавная регулировка силы закрывания доводчика TS 550 NV E производится с лицевой части в диапазоне EN 3-6, в соответствии со стандартом EN 1154. Предохранительный клапан осуществляет функцию защиты доводчика от преднамеренного повреждения вследствие превышения нагрузки на двери. Напольный дверной доводчик TS 550 NV E сертифицирован Институтом Строительной Техники Германии (DIBt) и допущен к эксплуатации в сочетании с известными системами дымовой сигнализации.

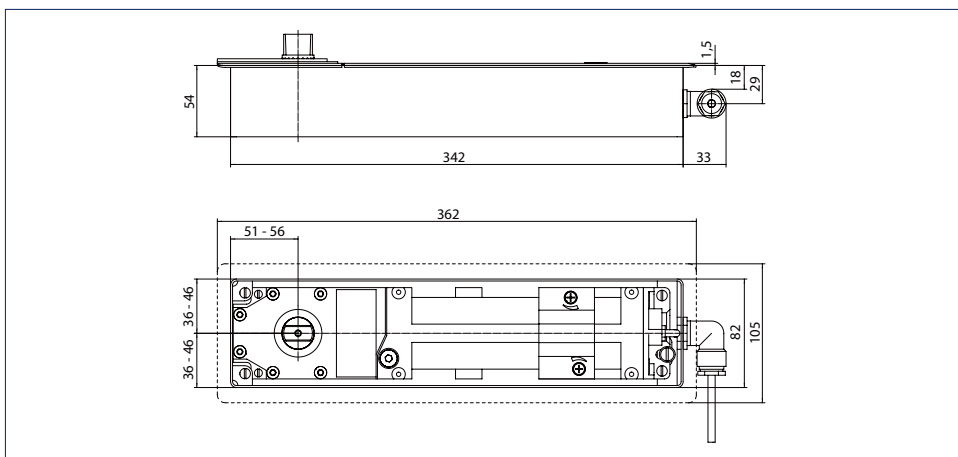
Стандартное исполнение/объем поставки

Напольный доводчик в комплекте с конусным шпинделем, монтажным коробом и инструкцией по монтажу (верхняя декоративная крышка не прилагается).

GEZE TS 550 NV E



GEZE TS 550 NV E



Напольный доводчик GEZE TS 550 NV E

Сфера применения

- двери с упором (правые, левые)
- ширина створки до 1400 мм.
- вес дверного полотна до 300 кг.
- противопожарные двери, для которых предусмотрено применение напольного доводчика.

Технические характеристики напольных доводчиков

Свойства изделия	GEZE TS 550 NV E
Использование для дверей с упором/маятниковых	двери с упором
Сила закрывания, стандарт EN 1154	3 - 6
Рекомендуемая ширина створки до	1400 мм.
Вес дверного полотна (max.)	300 кг.
Расположение упора двери (DIN)	слева/справа
Изделие сертифицировано	Доводчик сертифицирован в соответствии с EN 1154 Устройство фиксации аттестовано в соответствии с EN 1155
Длина	342 мм.
Монтажная глубина	82 мм.
Высота	54 мм.
Диапазон продольной регулировки в монтажном коробе	5 мм.
Диапазон поперечной регулировки в монтажном коробе	10 мм.
Диапазон регулировки по высоте в монтажном коробе	6 мм.
Функции	
Регулировка силы закрывания	Да, плавная
Регулировка скорости закрывания	•
Регулировка конечного дохлопа	Да, посредством клапана
Встроенная функция задержки закрывания	-
Винт регулировки силы закрывания	Сверху
Индикатор силы закрывания	-
Предохранительный (антивандальный) клапан	•
Термостатические клапаны	•
Действие закрывания от	180 °
Фиксация	электромеханическая
Фиксация с увеличением угла открывания	-
Диапазон фиксации	75 ° – 160 °

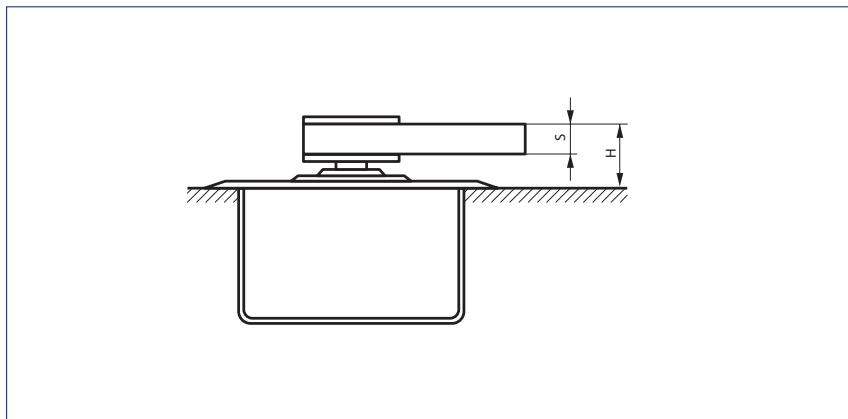
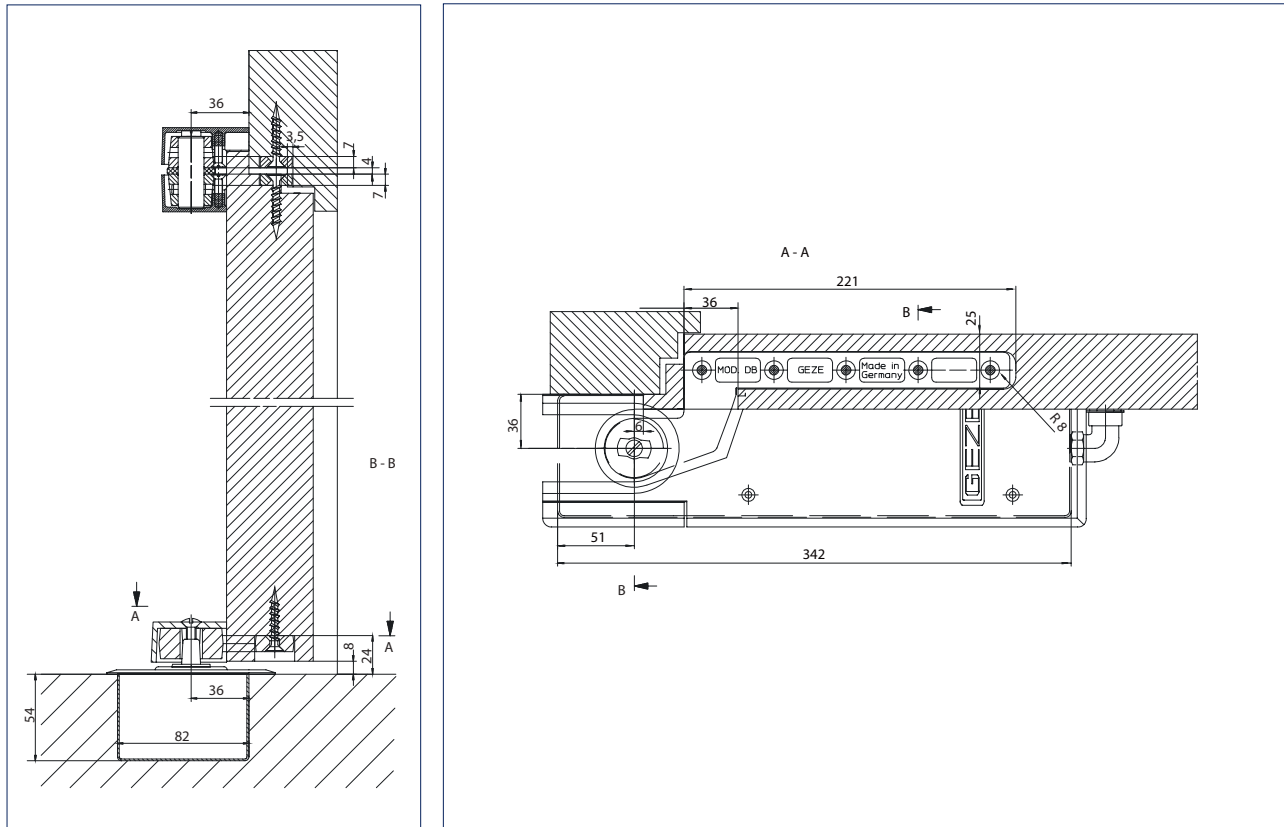
- = ДА
- = ОТСУТСТВУЕТ



GEZE TS 550 NV E. Отель «ИнтерКонтиненталь», Берхтесгаден.

Стандартная установка

Пример установки нижней опоры, верхней поворотной опоры и напольного доводчика для двери с упором (алюминий):



Нижняя опора, модели DM, DB, EK, FK для дверей с упором

H = установочный размер по высоте.

При использовании удлиненного шпинделя установочный размер «H» увеличивается соразмерно удлинению шпинделя.

Модель	S	H
DM	16 мм.	27 мм.
DB, EK, FK	10 мм.	24 мм.

GEZE TS 500 NV / TS 550 NV / TS 550 И ВАРИАНТЫ

GEZE TS 550 NV E - Информация для формирования заказа

Наименование	Направление (DIN)	Осевое удлинение	Исполнение	Номер изделия
Доводчик GEZE TS 500 NV E*, электромеханическая фиксация, для одностворчатых огнезащитных и дымозащитных дверей с шириной створки до 1400 мм., рабочее напряжение 24 В	слева		серебристый	136481
	справа		серебристая	136480
Верхняя декоративная крышка GEZE для напольных доводчиков TS 550 NV / TS 550 N EN4 / TS 550 NV F / TS 550 NV E			темн. бронза	125889
			латунь	125890
			нерж. сталь	125888
Аксессуары				
Крышки для нижней опоры (двери без наплага) для моделей DB, DM, EK, FK	слева		анод.	137586
	слева		темн. бронза	052178
	слева		анод. EV1	006794
	слева		алюминий мат.	006792
	справа		анод.	137577
	справа		темн. бронза	052177
	справа		анод. EV1	006798
	справа		алюминий мат.	006796
Крышки для нижней опоры (двери с наплавом) для моделей DB, DM, EK, FK	слева		анод.	137618
	слева		темн. бронза	045199
	слева		анод. EV1	045196
	справа		анод.	137617
	справа		темн. бронза	045183
	справа		анод. EV1	045155
	справа		алюминий мат.	045011
	слева		алюминий мат.	045184
Крышки на верхние поворотные опоры (двери без наплага) для моделей DB, EK, FK	слева/справа		анод.	137640
	слева/справа		темн. бронза	001091
	слева/справа		анод. EV1	001090
	слева/справа		алюминий мат.	001089
Крышки на верхние поворотные опоры (двери с наплавом) для моделей DB, EK, FK	слева		анод.	137641
	слева		темн. бронза	038272
	слева		анод. EV1	037918
	слева		алюминий мат.	037917
	справа		анод.	137642
	справа		темн. бронза	038308
	справа		анод. EV1	038302
	справа		алюминий мат.	038284

*Кабель со штекером (примерно 3 м.)

GEZE TS 500 NV / TS 550 NV / TS 550 И ВАРИАНТЫ

Наименование	Направление (DIN)	Осевое удлинение	Исполнение	Номер изделия
Удлиненный шпindel GEZE 2) 3) конической формы с винтом фиксации	слева/справа	0 мм.		050644
	слева/справа	5 мм.		010337
	слева/справа	8 мм.		050930
	слева/справа	10 мм.		010338
	слева/справа	13 мм.		052170
	слева/справа	15 мм.		010347
	слева/справа	20 мм.		010372
	слева/справа	25 мм.		010373
	слева/справа	28 мм.		050931
	слева/справа	30 мм.		010374
	слева/справа	35 мм.		010377
	слева/справа	40 мм.		010378
	слева/справа	45 мм.		010381
	слева/справа	50 мм.		010385
Удлиненный шпindel GEZE 2) 3) квадратной формы для дверей с упором в комплекте с винтом фиксации	слева	0 мм.		053954
	справа	0 мм.		053955
	слева	5 мм.		053956
	справа	5 мм.		053957
	слева	10 мм.		053958
	справа	10 мм.		053959
	слева	15 мм.		053960
	справа	15 мм.		053961
	слева	20 мм.		053962
	справа	20 мм.		053963
	слева	25 мм.		053964
	справа	25 мм.		053965
Защитный гофр – 3 м. для упрощенной прокладки кабеля подключения доводчика				063558
Нижняя опора для дверей с упором, модель DB, для дверей с наплавом и без, стальных и деревянных дверей			конус. шпindel	044579
			квадр. шпindel	037581
Нижняя опора для дверей с упором, модель DM, для стальных дверей, адаптация под профильную систему со стороны заказчика			конус. шпindel	037630
			квадр. шпindel	037631
Нижняя опора для дверей с упором, модель DM, для стальных дверей, с адаптацией под профильную систему, с конусным шпindelом или квадратной осью			оцинкованная	001068
Нижняя опора для дверей с упором, модель EK, для приваривания к стальным дверям			конус. шпindel	008269
			квадр. шпindel	006696
Нижняя опора для дверей с упором, модель FK, для приваривания к стальным дверям			конус. шпindel	008270
			квадр. шпindel	006699
Двухкомпонентная заливочная масса GEZE для напольных дверных доводчиков. Количество рассчитано на один цементный короб, применяется для влажных помещений и наружных работ				058879
Верхняя поворотная опора для дверей с упором, модель DB, для дверей с наплавом и без, (стальных и деревянных)			Комбинация «а»	044676
			Комбинация «в» слева (DIN)	044697
			Комбинация «в» справа (DIN)	044680
		Комбинация «с»	044787	
Верхняя поворотная опора для дверей с упором, модель EK, для приваривания к стальным дверям			Комбинация «а»	006719
			Комбинация «в» слева (DIN)	000889
			Комбинация «в» справа (DIN)	000890
		Комбинация «с»	000891	

2) В зависимости от условий монтажа может возникнуть необходимость использования удлиненного шпинделя. Все без исключения модели напольных доводчиков GEZE серий TS 500 NV/ TS 550/TS 550 NV позволяют без затруднений осуществить демонтаж стандартного и установку удлиненного шпинделя.

3) Применение на огнезащитных и дымозащитных дверях возможно только при наличии соответствующей записи в сертификате изделия.

GEZE TS 500 NV / TS 550 NV / TS 550 И ВАРИАНТЫ

Наименование	Направление (DIN)	Осевое удлинение	Исполнение	Номер изделия
Верхняя поворотная опора для дверей с упором, модель FK, для приваривания к стальным дверям			Комбинация «а»	006724
			Комбинация «в» слева (DIN)	000895
			Комбинация «в» справа (DIN)	000896
			Комбинация «с»	000897
Блок управления GEZE с дымовым датчиком RSZ6 и системой электропитания всех фиксирующих устройств GEZE			серебристый	099851
			темн. бронза	099857
			белый RAL 9016	099858
			анод.	099856
			по системе RAL	099859
Дымовой датчик RS 5 для крепления к потолку и дверным перемычкам			серебристый	027052
			темн. бронза	028939
			белый RAL 9016	028940
			анод.	028942
			по системе RAL	028941
Дымовой датчик GEZE, (тип 142) в комплекте с цоколем, рабочее напряжение 24 В.			белый	091273
Размыкающий переключатель GEZE с прозрачным окошком и 5 сменными надписями. Скрытый монтаж проводки для подключения кнопки ручной разблокировки фиксирующих устройств с электроприводом			ярко-белый	120880
Размыкающий переключатель. Скрытый монтаж проводки для подключения кнопки ручной разблокировки фиксирующих устройств с электроприводом			ярко-белый	116266
Наружная коробка с одинарным разъемом, совместимым с системой AS500				120503
Запасное прозрачное окошко для размыкающего переключателя 120880				010994

*Более подробная информация о возможностях сочетания приведена на стр. 55.

GEZE TS 500 NV / TS 550 NV / TS 550 И ВАРИАНТЫ

GEZE TS 23

Напольные дверные доводчики с включаемой и отключаемой фиксацией для одностворчатых дверей с упором шириной до 1250 мм.

Напольный дверной доводчик TS 23 для одностворчатых дверей с упором поставляется в трех вариантах исполнения EN 2, EN4 и EN5 (фиксированная сила закрывания), согласно стандарту EN 1154. Доводчик TS 23 оснащен предохранительным клапаном, защищающим от преднамеренной перегрузки, что делает его пригодным, в частности, для тяжелых дверей весом до 250 кг. Для TS 23 предусмотрены функции регулировки скорости закрывания, а также включения/отключения фиксации при угле поворота 90°. Замена гидравлического цилиндра возможна без демонтажа двери.

Стандартное исполнение/объем поставки

Напольный дверной доводчик в комплекте с квадратной осью (с левым или правым креплением) и монтажным коробом (верхняя декоративная крышка не прилагается).

Опциональное исполнение:

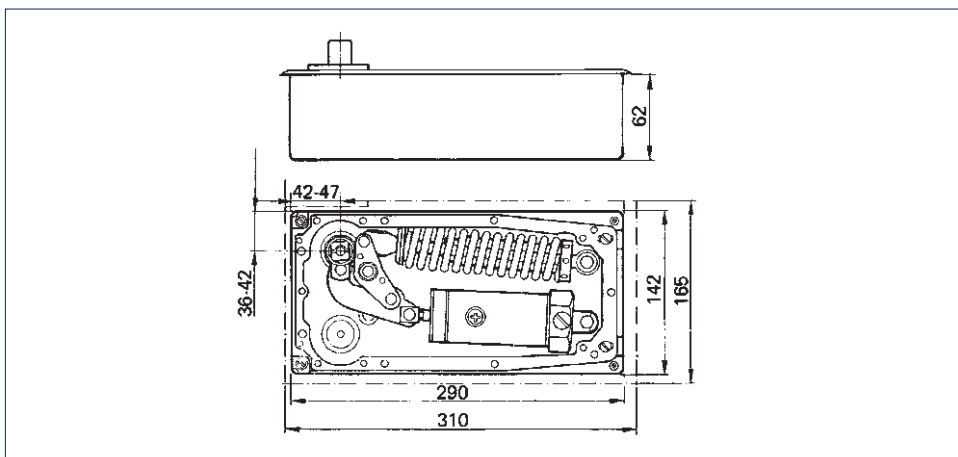
- GEZE TS 23 для помещений с повышенной влажностью*
- GEZE TS 23 с удлиненным до 50 мм. квадратным шпинделем (шаг - 5 мм.)
- GEZE TS 23 с конусным шпинделем

* Пространство между доводчиком и цементным коробом необходимо заполнить специальным наполнителем (ид. № 058879) в количестве 2-ух упаковок.

GEZE TS 23



GEZE TS 23



Напольный доводчик GEZE TS 23

Сфера применения

- двери с упором (правые, левые)
- ширина створок:
- до 850 мм. для размера EN2
- до 1100 мм. для размера EN4
- до 1250 мм. для размера EN5
- вес дверного полотна до 250 кг.

GEZE TS 500 NV / TS 550 NV / TS 550 И ВАРИАНТЫ

Технические характеристики напольных доводчиков

Свойства изделия	GEZE TS 23
Использование для дверей с упором/маятниковых	двери с упором
Сила закрывания, стандарт EN 1154	-
Рекомендуемая ширина створки до	1250 мм.
Вес дверного полотна (max.)	250 кг.
Расположение упора двери (DIN)	слева/справа
Изделие сертифицировано	Доводчик сертифицирован в соответствии с EN 1154
Длина	290 мм.
Монтажная глубина	142 мм.
Высота	62 мм.
Диапазон продольной регулировки в монтажном коробе	5 мм.
Диапазон поперечной регулировки в монтажном коробе	10 мм.
Функции	
Регулировка силы закрывания	Нет
Регулировка скорости закрывания	•
Регулировка конечного дохлопа	Нет
Встроенная функция демпфирования открывания	Нет
Встроенная функция задержки закрывания	-
Индикатор силы закрывания	-
Предохранительный (антивандалный) клапан	•
Термостатические клапаны	-
Фиксация	электромеханическая
Фиксация включаемая/отключаемая	•
Фиксация с увеличением угла открывания	•
Диапазон фиксации	90 °

• = ДА

- = ОТСУТСТВУЕТ

GEZE TS 23 - Информация для формирования заказа

Наименование	Направление (DIN)	Размер, сила закрывания	Исполнение	Номер изделия
Доводчик GEZE TS 23, стандартное исполнение, электромеханическая фиксация 90°, с функцией включения и отключения фиксации (без верхней декоративной крышки и аксессуаров)	слева	EN 2	черный	007188
	справа	EN 2	черный	007191
	слева	EN 4	черный	007189
	справа	EN 4	черный	007192
	слева	EN 5	черный	007190
	справа	EN 5	черный	007193
Доводчик GEZE TS 23, нестандартное исполнение для помещений с повышенной влажностью, спец. осевым приводом, осевым удлинением, электромеханическая фиксация при 90°, включаемая / отключаемая (без верхней декоративной крышки и аксессуаров)	слева	EN 2	черный	105803
	справа	EN 2	черный	105804
	слева	EN 4	черный	105815
	справа	EN 4	черный	105816
	слева	EN 5	черный	105817
	справа	EN 5	черный	105818
Верхняя декоративная крышка для напольного доводчика GEZE TS 23	слева		латунь	012446
	слева		нерж. сталь	012328
	справа		латунь	012455
	справа		нерж. сталь	012329

Наименование	Направление (DIN)	Размер, сила закрывания	Исполнение	Номер изделия
Аксессуары				
Крышки для нижней опоры (двери без наплага) для моделей DB, DM, EK, FK	слева		анод.	137586
	слева		темн. бронза	052178
	слева		анод. EV1	006794
	слева		алюминий мнат.	006792
	справа		анод.	137577
	справа		темн. бронза	052177
	справа		анод. EV1	006798
	справа		алюминий мат.	006796
Крышки для нижней опоры (двери с наплавом) для моделей DB, DM, EK, FK	слева		анод.	137618
	слева		темн. бронза	045199
	слева		анод. EV1	045196
	слева		алюминий мат.	045184
	справа		анод.	137617
	справа		темн. бронза	045183
	справа		анод. EV1	045155
	справа		алюминий мат.	045011
Крышки на верхние поворотные опоры (двери без наплага) для моделей DB, EK, FK	слева/справа		анод.	137640
	слева/справа		темн. бронза	001091
	слева/справа		анод. EV1	001090
	слева/справа		алюминий мат.	001089
Крышки на верхние поворотные опоры (двери с наплавом) для моделей DB, EK, FK	слева		анод.	137641
	слева		темн. бронза	038272
	слева		анод. EV1	037918
	слева		алюминий мат.	037917
	справа		анод.	137642
	справа		темн. бронза	038308
	справа		анод. EV1	038302
	справа		алюминий мат.	038284
Нижняя опора для дверей с упором, модель DM, для стальных дверей, адаптация под профильную систему со стороны заказчика			квадр. шпindelь	037631
Нижняя опора для дверей с упором, модель DB, для стальных и деревянных, дверей с наплавом и без.			квадр. шпindelь	037581
Нижняя опора для дверей с упором, модель EK, для приваривания к стальным дверям			квадр. шпindelь	006696
Нижняя опора для дверей с упором, модель FK, для приваривания к стальным дверям			квадр. шпindelь	006699
Нижняя опора для дверей с упором, модель DM, для стальных дверей, с адаптацией под профильную систему, с конусным шпindelем или квадратной осью			оцинкованная	001068
Двухкомпонентная заливающая масса GEZE для напольных дверных доводчиков. Количество рассчитано на один цементный короб, применяется для влажных помещений и наружных работ				058879
Верхняя поворотная опора для дверей с упором, модель DB, для дверей с наплавом и без, (стальных и деревянных)			Комбинация «а»	044676
			Комбинация «в» слева (DIN)	044697
			Комбинация «в» справа (DIN)	044680
Верхняя поворотная опора для дверей с упором, модель EK для приваривания к стальным дверям			Комбинация «с»	044787
			Комбинация «а»	006719
			Комбинация «в» слева (DIN)	000889
			Комбинация «в» справа (DIN)	000890
			Комбинация «с»	000891

GEZE TS 500 NV / TS 550 NV / TS 550 И ВАРИАНТЫ

Наименование	Направление (DIN)	Размер, сила закрывания	Исполнение	Номер изделия
Верхняя поворотная опора для дверей с упором, модель FK для приваривания к стальным дверям			Комбинация «а»	006724
			Комбинация «в» слева (DIN)	000895
			Комбинация «в» справа (DIN)	000896
			Комбинация «с»	000897

Более подробная информация о возможностях сочетания приведена на стр. 55.



Дворец искусств, Валенсия, Испания

GEZE TS 550 IS

Система напольных дверных доводчиков со встроенным механизмом координации последовательности закрывания для двустворчатых противопожарных дверей с межпетлевым расстоянием до 2800 мм., без фиксации.

Напольный дверной доводчик TS 550 IS со встроенным механизмом координации последовательности закрывания, в соответствии с EN 1158, используется для двустворчатых противопожарных дверей. Предохранительный клапан осуществляет функцию защиты доводчика от преднамеренного повреждения вследствие превышения нагрузки на двери. TS 550 IS применяется также для асимметричных створок. Предусмотрена возможность регулировки скорости закрывания и конечного дохлопа. Плавная регулировка силы закрывания TS 550 IS производится сверху в диапазоне EN 3-6, в соответствии со стандартом EN 1154.

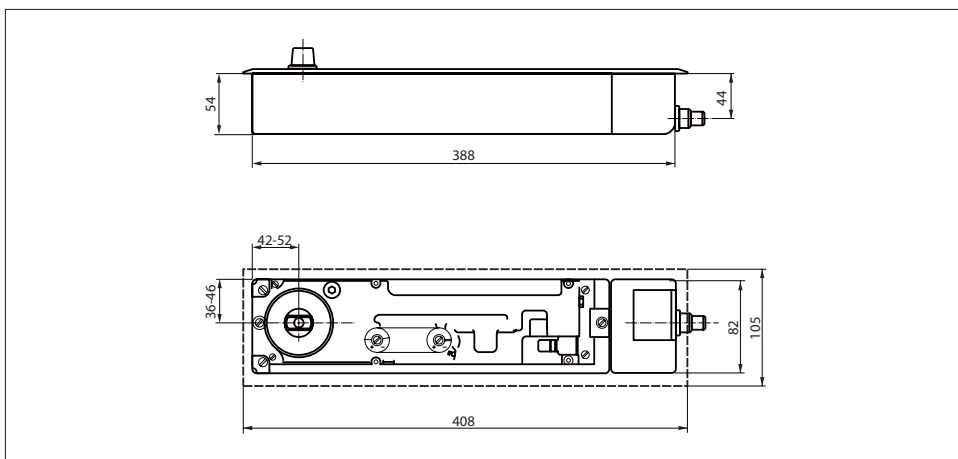
Стандартное исполнение/объем поставки

- 1) TS 550 IS для пассивной створки в комплекте с конусным шпинделем и монтажным коробом (верхняя декоративная крышка не прилагается).
- 2) TS 550 IS для активной створки в комплекте с конусным шпинделем, гибким приводом и монтажным коробом (верхняя декоративная крышка не прилагается).

GEZE TS 550 IS



GEZE TS 550 IS



Напольный доводчик GEZE TS 550 IS

Сфера применения

- двери с упором (правые, левые)
- двери с шириной одной створки до 1400 мм.
- двери с асимметричными створками
- вес дверного полотна до 250 кг.
- противопожарные двери, для которых предусмотрено применение напольного доводчика.

Технические характеристики напольных доводчиков

Свойства изделия	GEZE TS 550 IS
Использование для дверей с упором/маятниковых	двери с упором
Сила закрывания, стандарт EN 1154	3 - 6
Рекомендуемая ширина створки до	1400 мм.
Вес дверного полотна (max.)	250 кг.
Расположение упора двери (DIN)	слева/справа
Изделие сертифицировано	Доводчик сертифицирован в соответствии с EN 1154 Механизм координации последовательности закрывания аттестован согласно EN 1158
Длина	388 мм.
Монтажная глубина	82 мм.
Высота	54 мм.
Диапазон продольной регулировки в монтажном коробе	10 мм.
Диапазон поперечной регулировки в монтажном коробе	10 мм.
Диапазон регулировки по высоте в монтажном коробе	6 мм.
Функции	
Регулировка силы закрывания	Да, плавная
Регулировка скорости закрывания	•
Регулировка конечного дохлопа	Да, посредством клапана
Демпфирование открывания	Да, механически
Встроенная функция задержки закрывания	-
Винт регулировки силы закрывания	Сверху
Индикатор силы закрывания	-
Предохранительный (антивандальный) клапан	•
Термостатические клапаны	-
Действие закрывания от	180°
Фиксация	Нет
Фиксация включаемая/отключаемая	-
Фиксация с увеличением угла открывания	-

• = ДА

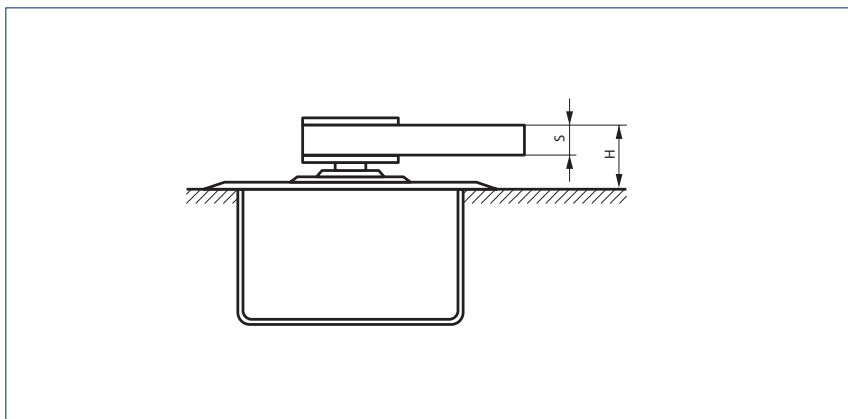
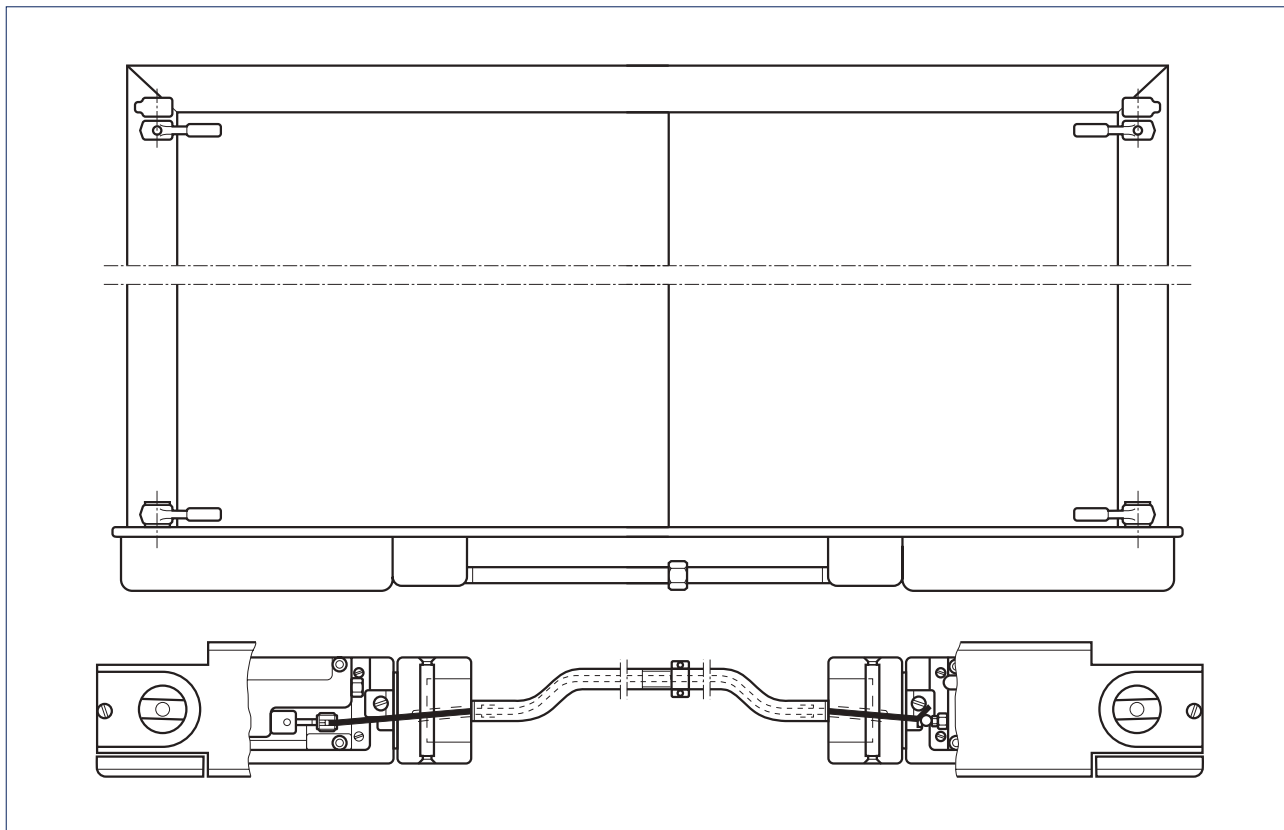
- = ОТСУТСТВУЕТ



GEZE TS 550 IS, Конгресс-Центр, Дрезден.

Стандартная установка

Пример установки нижней опоры, верхней поворотной опоры и напольного доводчика для двери с упором:



Нижняя опора, модели DM, DB, EK, FK для дверей с упором

H = установочный размер по высоте.

При использовании удлиненного шпинделя установочный размер «H» увеличивается соразмерно удлинению шпинделя.

Модель	S	H
DM	16 мм.	27 мм.
DB, EK, FK	10 мм.	24 мм.

GEZE TS 500 NV / TS 550 NV / TS 550 И ВАРИАНТЫ

GEZE TS 550 IS - Информация для формирования заказа

Наименование	Направление (DIN)	Створка двери	Осевое удлинение	Исполнение	Номер изделия
Доводчик GEZE TS 500 IS, плавная регулировка силы закрывания - EN 3-6, встроенный механизм координации последовательности закрывания, действие закрывания от 180°, без фиксации, вес дверного полотна до 250 кг. (без верхней декоративной крышки и аксессуаров)	слева	активная		серебристый	059522
	справа	активная		серебристый	059549
	слева	активная		серебристый	059521
	справа	активная		серебристый	059557
Верхняя декоративная крышка для моделей TS 550 IS / TS 550 E-IS				нерж. сталь	059756
Муфта троса механической разблокировки с гибким приводом и монтажными принадлежностями					059556
Аксессуары					
Крышки для нижней опоры (двери без напlava) для моделей DB, DM, EK, FK	слева			анод.	137586
	слева			темн. бронза	052178
	слева			анод. EV1	006794
	слева			алюминий мат.	006792
	справа			анод.	137577
	справа			темн. бронза	052177
	справа			анод. EV1	006798
	справа			алюминий мат.	006796
Крышки для нижней опоры (двери с наплавом) для моделей DB, DM, EK, FK	слева			анод.	137618
	слева			темн. бронза	045199
	слева			анод. EV1	045196
	слева			алюминий мат.	045184
	справа			анод.	137617
	справа			темн. бронза	045183
	справа			анод. EV1	045155
Крышки на верхние поворотные опоры (двери без напlava) для моделей DB, EK, FK	слева/справа			анод.	137640
	слева/справа			темн. бронза	001091
	слева/справа			анод. EV1	001090
	слева/справа			алюминий мат.	001089
Крышки на верхние поворотные опоры (двери с наплавом) для моделей DB, EK, FK	слева			анод.	137641
	слева			темн. бронза	038272
	слева			анод. EV1	037918
	слева			алюминий мат.	037917
	справа			анод.	137642
	справа			темн. бронза	038308
	справа			анод. EV1	038302
справа			алюминий мат.	038284	

GEZE TS 500 NV / TS 550 NV / TS 550 И ВАРИАНТЫ

Наименование	Направление (DIN)	Створка двери	Осевое удлинение	Исполнение	Номер изделия
Шпindelь ^{2) 3)} конической формы с винтом фиксации	слева/справа		0 мм.		050644
	слева/справа		5 мм.		010337
	слева/справа		8 мм.		050930
	слева/справа		10 мм.		010338
	слева/справа		13 мм.		052170
	слева/справа		15 мм.		010347
	слева/справа		20 мм.		010372
	слева/справа		25 мм.		010373
	слева/справа		28 мм.		050931
	слева/справа		30 мм.		010374
	слева/справа		35 мм.		010377
	слева/справа		40 мм.		010378
	слева/справа		45 мм.		010381
	слева/справа		50 мм.		010385
Шпindelь ^{2) 3)} квадратной формы для дверей с упором в комплекте с винтом фиксации	слева		0 мм.		053954
	справа		0 мм.		053955
	слева		5 мм.		053956
	справа		5 мм.		053957
	слева		10 мм.		053958
	справа		10 мм.		053959
	слева		15 мм.		053960
	справа		15 мм.		053961
	слева		20 мм.		053962
	справа		20 мм.		053963
	слева		25 мм.		053964
	справа		25 мм.		053965
Нижняя опора для дверей с упором, модель DB, для дверей с наплавом и без, стальных и деревянных дверей				конус. шпindelь	044579
				квадр. шпindelь	037581
Нижняя опора для дверей с упором, модель DM, для стальных дверей, адаптация под профильную систему со стороны заказчика				конус. шпindelь	037630
				квадр. шпindelь	037631
Нижняя опора для дверей с упором, модель DM, для стальных дверей, с адаптацией под профильную систему, с конусным шпindelем или квадратной осью				оцинкованная	001068
Нижняя опора для дверей с упором, модель EK, для приваривания к стальным дверям				конус. шпindelь	008269
				квадр. шпindelь	006696
Нижняя опора для дверей с упором, модель FK, для приваривания к стальным дверям				конус. шпindelь	008270
				квадр. шпindelь	006699
Двухкомпонентная заливающая масса GEZE для напольных дверных доводчиков. Количество рассчитано на один цементный короб, применяется для влажных помещений и наружных работ					058879
Верхняя поворотная опора для дверей с упором, модель DB, для дверей с наплавом и без (стальных и деревянных)				Комбинация «а»	044676
				Комбинация «в» слева (DIN)	044697
				Комбинация «в» справа (DIN)	044680
Верхняя поворотная опора для дверей с упором, модель EK для приваривания к стальным дверям				Комбинация «с»	044787
				Комбинация «а»	006719
				Комбинация «в» слева (DIN)	000889
				Комбинация «в» справа (DIN)	000890
				Комбинация «с»	000891

²⁾ В зависимости от условий монтажа может возникнуть необходимость использования удлиненного шпindelя. Все без исключения модели напольных доводчиков GEZE серий TS 500 NV/ TS 550/TS 550 NV позволяют без затруднений осуществить демонтаж стандартного и установку удлиненного шпindelя.

³⁾ Применение на огнезащитных и дымозащитных дверях возможно только при наличии соответствующей записи в сертификате изделия.

GEZE TS 500 NV / TS 550 NV / TS 550 И ВАРИАНТЫ

Наименование	Направление (DIN)	Створка двери	Осевое удлинение	Исполнение	Номер изделия
Верхняя поворотная опора для дверей с упором, модель DB, для дверей с наплавом и без (стальных и деревянных)				Комбинация «а»	044676
				Комбинация «в» слева (DIN)	044697
				Комбинация «в» справа (DIN)	044680
Верхняя поворотная опора для дверей с упором, модель EK для приваривания к стальным дверям				Комбинация «с»	044787
				Комбинация «а»	006719
				Комбинация «в» слева (DIN)	000889
Верхняя поворотная опора для дверей с упором, модель FK для приваривания к стальным дверям				Комбинация «в» справа (DIN)	000890
				Комбинация «с»	000891
				Комбинация «а»	006724
				Комбинация «в» слева (DIN)	000895
				Комбинация «в» справа (DIN)	000896
				Комбинация «с»	000897

*Более подробная информация о возможностях сочетания приведена на стр. 55.



GEZE TS 550 IS, Стекланный куб Леонардо, Бад Дрибург.

GEZE TS 550 E-IS

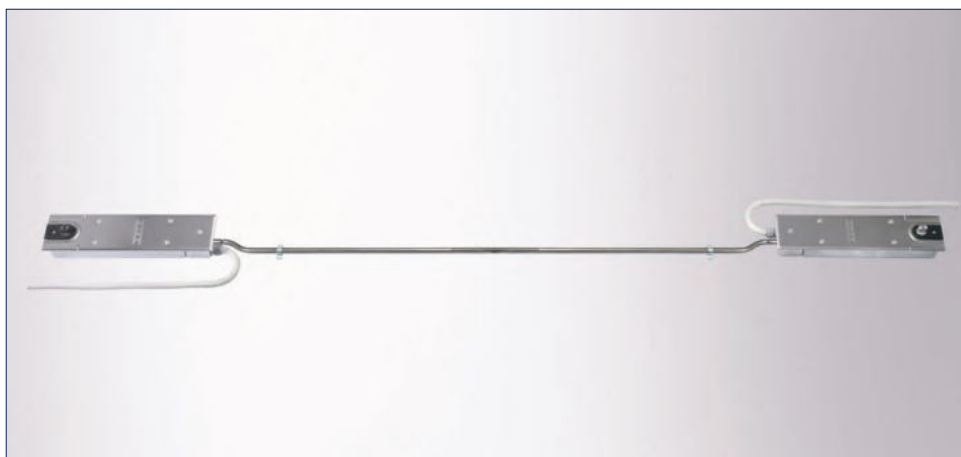
Система напольных дверных доводчиков с электромеханической фиксацией и механизмом координации последовательности закрывания для двустворчатых противопожарных дверей с межпетлевым расстоянием до 2800 мм.

Напольный дверной доводчик TS 550 E-IS с встроенным механизмом координации последовательности закрывания, в соответствии с EN 1158, используется для двустворчатых противопожарных дверей. Электромеханическое устройство плавной фиксации, в соответствии с EN 1155, позволяет удерживать створки двери в открытом положении под различными углами независимо одну от другой в диапазоне 80° – 165°, а также обеспечивает фиксацию открытой двери в произвольно заданном временном интервале. TS 550 E-IS пригоден для противопожарных и дымозащитных дверей. Предусмотрена возможность регулировки скорости закрывания и конечного дохлопа. Плавная регулировка силы закрывания доводчика TS 550 E-IS производится с лицевой стороны в диапазоне EN 3-6, в соответствии со стандартом EN 1154. Предохранительный клапан осуществляет функцию защиты доводчика от преднамеренного повреждения вследствие превышения нагрузки на двери. Напольный дверной доводчик TS 550 NV E аттестован и сертифицирован Институтом Строительной Техники Германии (DIBt) и допущен к эксплуатации в сочетании с известными системами дымовой сигнализации.

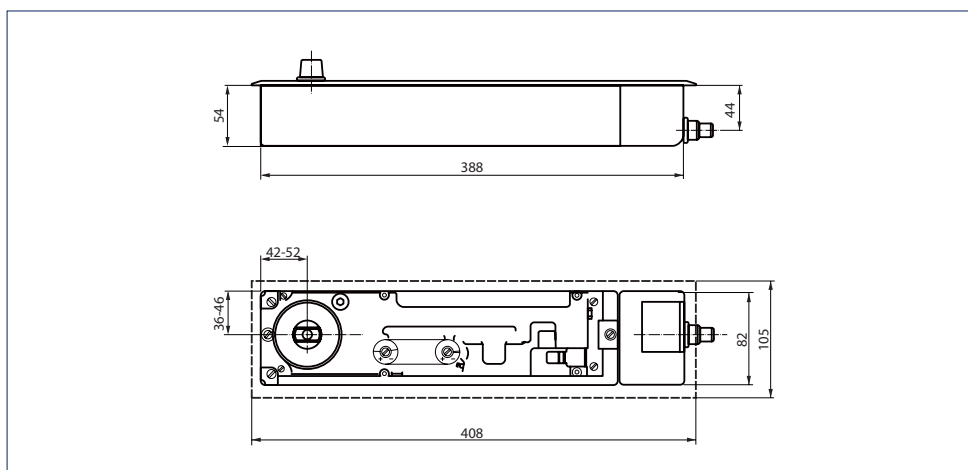
Стандартное исполнение/объем поставки

- 1) TS 550 E-IS для пассивной створки в комплекте с конусным шпинделем, монтажным коробом, кабелем со штекером и кабелем со штекерным разъемом (верхняя декоративная крышка не прилагается).
- 2) TS 550 E-IS для активной створки в комплекте с конусным шпинделем, монтажным коробом, кабелем со штекером, кабелем со штекерным разъемом и гибким приводом (верхняя декоративная крышка не прилагается).

GEZE TS 550 E-IS



GEZE TS 550 E-IS



Дверной доводчик GEZE TS 550 E-IS

Сфера применения

- двери с упором (правые, левые)
- двери с шириной одной створки до 1400 мм.
- асимметричные створки
- вес дверного полотна до 250 кг.
- противопожарные двери, для которых предусмотрено применение напольного доводчика.

GEZE TS 500 NV / TS 550 NV / TS 550 И ВАРИАНТЫ

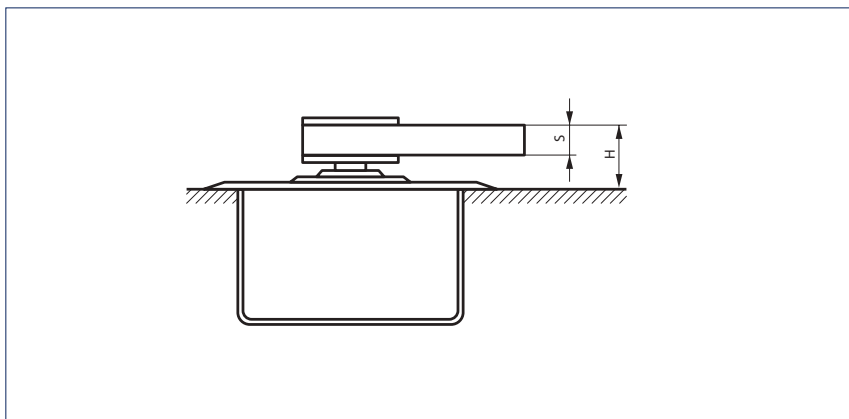
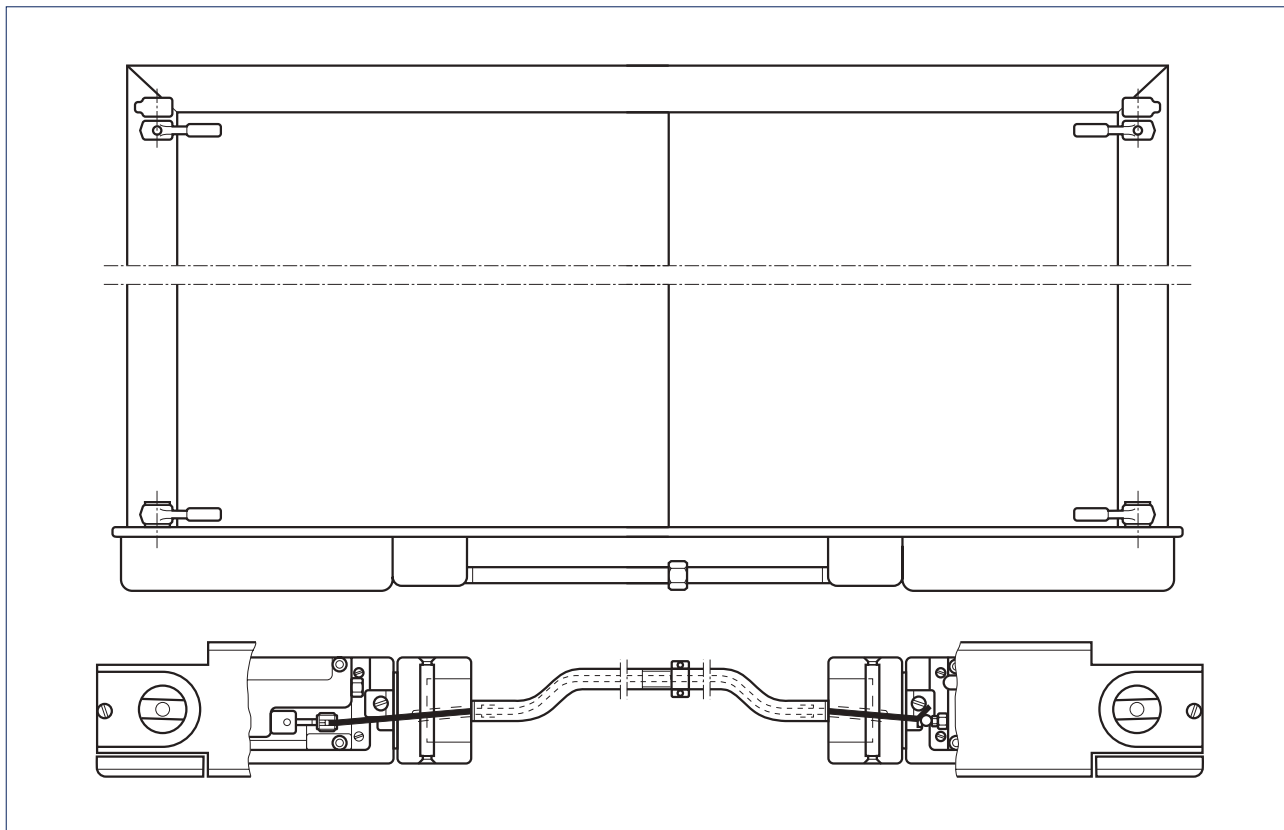
Технические характеристики напольных доводчиков

Свойства изделия	GEZE TS 550 E-IS
Использование для дверей с упором/маятниковых	двери с упором
Сила закрывания, стандарт EN 1154	3 - 6
Рекомендуемая ширина створки до	1400 мм.
Вес дверного полотна (max.)	250 кг.
Расположение упора двери (DIN)	слева
Изделие сертифицировано	Доводчик сертифицирован в соответствии с EN 1154 Устройство фиксации аттестовано согласно EN 1155 Механизм координации последовательности закрывания аттестован согласно EN 1158
Длина	388 мм.
Монтажная глубина	82 мм.
Высота	54 мм.
Диапазон продольной регулировки в монтажном коробе	10 мм.
Диапазон поперечной регулировки в монтажном коробе	10 мм.
Диапазон регулировки по высоте в монтажном коробе	6 мм.
Функции	
Регулировка силы закрывания	Да, плавная
Регулировка скорости закрывания	•
Регулировка конечного дохлопа	Да, посредством клапана
Демпфирование открывания	Да, установлено механически
Встроенная функция задержки закрывания	-
Винт регулировки силы закрывания	Сверху
Индикатор силы закрывания	-
Предохранительный (антивандальный) клапан	•
Термостатические клапаны	-
Действие звкрывания от	180 °
Фиксация	электромеханическая
Фиксация включаемая/отключаемая	•
Фиксация с увеличением угла открывания	•
Диапазон фиксации	80 ° – 165 °

- = ДА
- = ОТСУТСТВУЕТ

Стандартная установка

Пример установки нижней опоры, верхней поворотной опоры и напольного доводчика для двери с упором:



Нижняя опора, модели DM, DB, EK, FK для дверей с упором

H = установочный размер по высоте.

При использовании удлиненного шпинделя установочный размер «H» увеличивается соразмерно удлинению шпинделя.

Модель	S	H
DM	16 мм.	27 мм.
DB, EK, FK	10 мм.	24 мм.

GEZE TS 500 NV / TS 550 NV / TS 550 И ВАРИАНТЫ

GEZE TS 550 E-IS - Информация для формирования заказа

Наименование	Направление (DIN)	Створка двери	Осевое удлинение	Исполнение	Номер изделия
Доводчик GEZE TS 500 E-IS, плавная регулировка силы закрывания - EN 3-6, встроенный механизм координации последовательности закрывания, устройство электромеханической фиксации 80o - 175o, 24 В, действие закрывания от 180o, вес дверного полотна до 250 кг. (без верхней декоративной крышки и аксессуаров)	слева	активная		серебристый	068625
	справа	активная		серебристый	068626
	слева	пассивная		серебристый	068579
	справа	пассивная		серебристый	068580
Верхняя декоративная крышка GEZE для моделей TS 500 IS / TS 500 E-IS				нерж. сталь	059756
Муфта троса механической разблокировки с гибким приводом и монтажными принадлежностями					059556
Аксессуары					
Крышки для нижней опоры (двери без напlava) для моделей DB, DM, EK, FK	слева			анод.	137586
	слева			темн. бронза	052178
	слева			анод. EV1	006794
	слева			алюминий мат.	006792
	справа			анод.	137577
	справа			темн. бронза	052177
	справа			анод. EV1	006798
	справа			алюминий мат.	006796
Крышки для нижней опоры (двери с наплавом) для моделей DB, DM, EK, FK	слева			анод.	137618
	слева			темн. бронза	045199
	слева			анод. EV1	045196
	слева			алюминий мат.	045184
	справа			анод.	137617
	справа			темн. бронза	045183
	справа			анод. EV1	045155
	справа			алюминий мат.	045011
Крышки на верхние поворотные опоры (двери без напlava) для моделей DB, EK, FK	слева/справа			анод.	137640
	слева/справа			темн. бронза	001091
	слева/справа			анод. EV1	001090
	слева/справа			алюминий м ат.	001089
Крышки на верхние поворотные опоры (двери с наплавом) для моделей DB, EK, FK	слева			анод.	137641
	слева			темн. бронза	038272
	слева			анод. EV1	037918
	слева			алюминий мат.	037917
	справа			анод.	137642
	справа			темн. бронза	038308
	справа			анод. EV1	038302
	справа			алюминий, мат.	038284

GEZE TS 500 NV / TS 550 NV / TS 550 И ВАРИАНТЫ

Наименование	Направление (DIN)	Створка двери	Осевое удлинение	Исполнение	Номер изделия
Шпindelь ²⁾ конической формы с винтом фиксации	слева/справа		0 мм.		050644
	слева/справа		5 мм.		010337
	слева/справа		8 мм.		050930
	слева/справа		10 мм.		010338
	слева/справа		13 мм.		052170
	слева/справа		15 мм.		010347
	слева/справа		20 мм.		010372
	слева/справа		25 мм.		010373
	слева/справа		28 мм.		050931
	слева/справа		30 мм.		010374
	слева/справа		35 мм.		010377
	слева/справа		40 мм.		010378
	слева/справа		45 мм.		010381
	слева/справа		50 мм.		010385
Шпindelь ²⁾ квадратной формы для дверей с упором в комплекте с винтом фиксации	слева		0 мм.		053954
	справа		0 мм.		053955
	слева		5 мм.		053956
	справа		5 мм.		053957
	слева		10 мм.		053958
	справа		10 мм.		053959
	слева		15 мм.		053960
	справа		15 мм.		053961
	слева		20 мм.		053962
	справа		20 мм.		053963
	слева		25 мм.		053964
	справа		25 мм.		053965
Защитный гофр – 3 м. для упрощенной прокладки кабеля подключения доводчика					063558
Нижняя опора для дверей с упором, модель DB, для дверей с наплавом и без, стальных и деревянных дверей				конус. шпindelь	044579
				квадр. шпindelь	037581
Нижняя опора для дверей с упором, модель DM, для стальных дверей, адаптация под профильную систему со стороны заказчика				конус. шпindelь	037630
				квадр. шпindelь	037631
Нижняя опора для дверей с упором, модель DM, для стальных дверей, с адаптацией под профильную систему, с конусным шпindelем или квадратной осью.				оцинкованная	001068
	Нижняя опора для дверей с упором, модель EK, для приваривания к стальным дверям			конус. шпindelь	008269
				квадр. шпindelь	006696
Нижняя опора для дверей с упором, модель FK, для приваривания к стальным дверям				конус. шпindelь	008270
				квадр. шпindelь	006699
Двухкомпонентная заливающая масса GEZE для напольных дверных доводчиков. Количество рассчитано на один цементный короб, применяется для влажных помещений и наружных работ.					058879
	Верхняя поворотная опора для дверей с упором, модель DB, для дверей с наплавом и без (стальных и деревянных)				Комбинация «а»
				Комбинация «в» слева (DIN)	044697
				Комбинация «в» справа (DIN)	044680
				Комбинация «с»	044787

²⁾ В зависимости от условий монтажа может возникнуть необходимость использования удлиненного шпindelя. Все без исключения модели напольных доводчиков GEZE серий TS 500 NV/TS 550/TS 550 NV позволяют без затруднений осуществить демонтаж стандартного и установку удлиненного шпindelя.

³⁾ Применение на огнезащитных и дымозащитных дверях возможно только при наличии соответствующей записи в сертификате изделия.

GEZE TS 500 NV / TS 550 NV / TS 550 И ВАРИАНТЫ

Наименование	Направление (DIN)	Створка двери	Осевое удлинение	Исполнение	Номер изделия
Верхняя поворотная опора для дверей с упором, модель EK, для приваривания к стальным дверям				Комбинация «а»	006719
				Комбинация «в» слева (DIN)	000889
				Комбинация «в» справа (DIN)	000890
Верхняя поворотная опора для дверей с упором, модель FK, для приваривания к стальным дверям				Комбинация «а»	006724
				Комбинация «в» слева (DIN)	000895
				Комбинация «в» справа (DIN)	000896
Блок управления GEZE с дымовым датчиком RSZ6 и системой электропитания всех фиксирующих устройств GEZE				Комбинация «с»	000891
				серебристый	099851
				темн. бронза	099857
				белый RAL 9016	099858
Дымовой датчик RS 5 для крепления к потолку и дверному косяку				анод.	099856
				по системе RAL	099859
				серебристый	027052
				темн. бронза	028939
				белый RAL 9016	028940
Дымовой датчик GEZE, (тип 142) в комплекте с цоколем, рабочее напряжение 24 В				анод.	028942
				по системе RAL	028941
				белый	091273
Размыкающий переключатель GEZE с прозрачным окошком и 5 сменными надписями. Скрытый монтаж проводки для подключения кнопки ручной разблокировки фиксирующих устройств с электроприводом				ярко-белый	120880
Размыкающий переключатель. Скрытый монтаж проводки для подключения кнопки ручной разблокировки фиксирующих устройств с электроприводом				ярко-белый	116266
Наружная коробка с одинарным разъемом, совместимым с системой AS500					120503
Запасное прозрачное окошко для размыкающего переключателя 120880					010994

*Более подробная информация о возможностях сочетания приведена на стр. 55.

GEZE TS 550 F-G / TS 550 E-G / TS 550 IS-G / TS 550 E-IS-G

Напольные доводчики с рычажной тягой и скользящей шиной для дверей с упором (ширина створки до 1400 мм.)

Данные модели напольных доводчиков, оснащенных рычажной тягой и скользящей шиной, применяются для как одностворчатых, так и двустворчатых распашных дверей с несущими петлями. Утопленный шпindel в сочетании со сверхплоским рычагом обеспечивают угол открывания 180° при наличии зазора 9 мм. между дверным полотном и полом. Предусмотрена возможность регулировки скорости закрывания и конечного дохлопа. Плавная регулировка силы закрывания производится сверху в диапазоне EN 3-6, в соответствии со стандартом EN 1154. Предохранительный клапан осуществляет функцию защиты доводчика от преднамеренного повреждения вследствие превышения нагрузки на двери. Регулировка электромеханического устройства фиксации (EN 1155) дверных доводчиков TS 550 E-G и TS 550 E-IS-G производится с точностью до одного градуса в диапазоне 80° – 150°. Модели TS 550 IS-G и TS 550 E-IS-G оснащены встроенным механизмом координации последовательности закрывания, в соответствии с EN 1158.

GEZE TS 550 F-G



Сфера применения

- двери с упором (правые, левые)
- двери с шириной створок до 1400 мм.
- противопожарные двери, для которых предусмотрено применение напольного доводчика.



GEZE TS 550 E-IS-G, Дворец форумов, Ташкент, Узбекистан

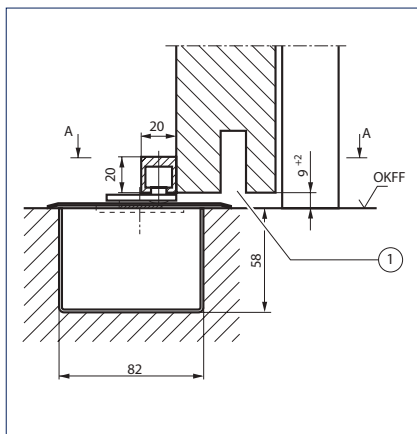
GEZE TS 500 NV / TS 550 NV / TS 550 И ВАРИАНТЫ

Технические характеристики напольных доводчиков

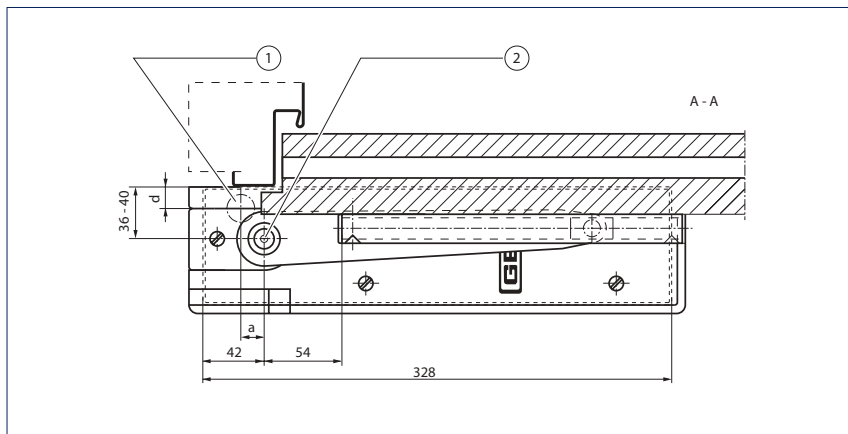
Свойства изделия				
	GEZE TS 550 F-G	GEZE TS 550 E-G	GEZE TS 550 IS-G	GEZE TS 550 E-IS-G
Использование для дверей с упором/маятниковых				двери с упором
Сила закрывания, стандарт EN 1154				3 - 6
Рекомендуемая ширина створки до				1400 мм.
Расположение упора двери (DIN)				слева/справа
Изделия сертифицированы в соответствии со стандартами	Доводчик согласно EN 1154.	Доводчик согласно EN 1154. Устройство фиксации - согласно EN 1155.	Доводчик согласно EN 1154. Механизм координации последовательности закрывания согласно EN 1158.	Доводчик согласно EN 1154. Устр-во фиксации согласно EN1155. Механизм координации последов - ти закрывания согласно EN 1158.
Длина	328 мм.		388 мм.	
Монтажная глубина				82 мм.
Высота				58 мм.
Диапазон продольной регулировки в монтажном коробе				10 мм.
Диапазон поперечной регулировки в монтажном коробе				10 мм.
Диапазон регулировки по высоте в монтажном коробе				6 мм.
Функции				
Регулировка силы закрывания				Да, плавная
Регулировка скорости закрывания	•	•	•	•
Регулировка конечного дохлопа				Да, посредством клапана
Демпфирование открывания				Нет
Встроенная функция задержки закрывания	-	-	-	-
Винт регулировки силы закрывания				Сверху
Индикатор силы закрывания	-	-	-	-
Предохранительный (антивандальный) клапан	•	•	•	•
Термостатические клапаны	-	-	-	-
Действие звкрывания от				180 °
Фиксация	Нет	Эл. механ.	Нет	Эл. механ.
Фиксация включаемая/отключаемая	-	•	-	•
Фиксация с увеличением угла открывания	-	•	-	•
Диапазон фиксации	80 ° - 150 °		80 ° - 150 °	

- = ДА
- = ОТСУТСТВУЕТ

Пример открытого монтажа напольных доводчиков с рычажной тягой и скользящей шиной для деревянной двери с наплавом:

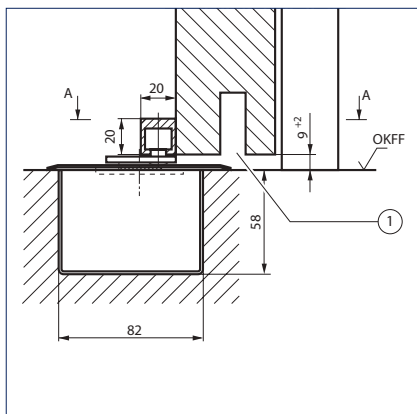


1 = паз для уплотнительной прокладки
OKFF = поверхность готового пола

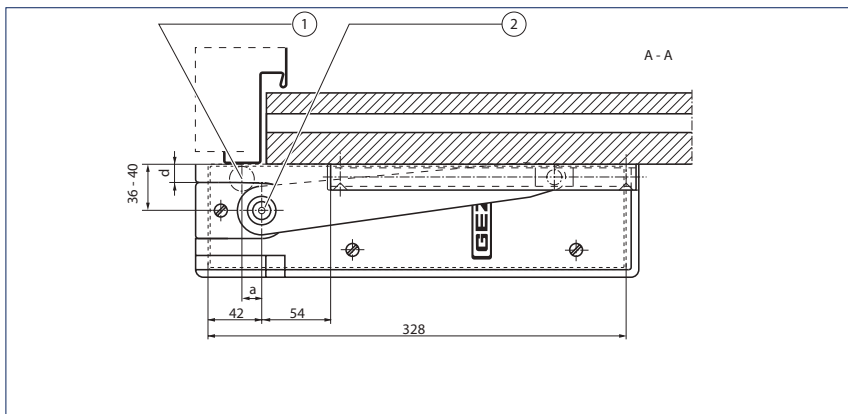


1 = центральная ось дверной петли
2 = опорная точка оси вращения рычажной тяги доводчика
При соблюдении нижеследующих установочных размеров действие закрывания начинается по достижении величины угла открывания двери равной 180°.
d = расстояние между опорной точкой оси вращения рычажной тяги и поверхностью пола - от 11 до 25 мм.
a = расстояние между опорной точкой оси вращения рычажной тяги и корпусом доводчика - от 0 - 16 мм.

Пример открытого монтажа напольных доводчиков с рычажной тягой и скользящей шиной для деревянной двери без наплага:



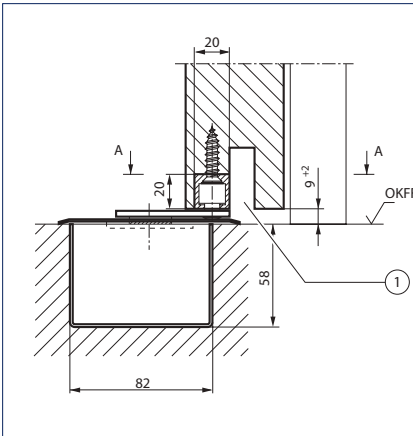
1 = паз для уплотнительной прокладки
OKFF = поверхность готового пола



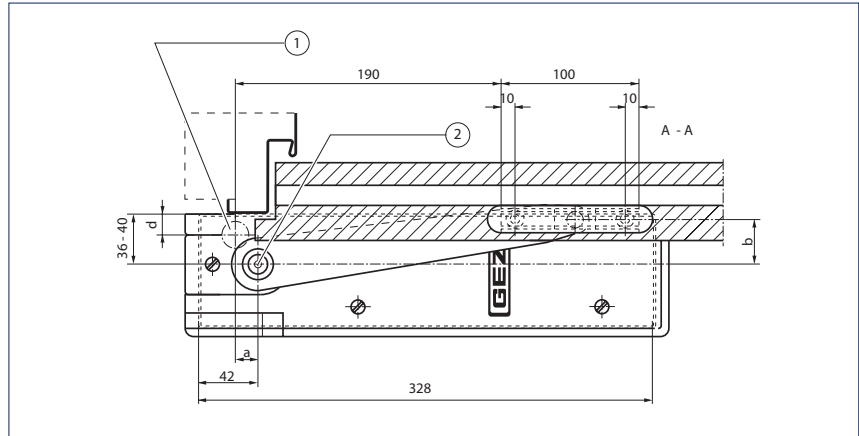
1 = центральная ось дверной петли
2 = опорная точка оси вращения рычажной тяги доводчика
При соблюдении следующих установочных размеров действие закрывания TS 550 F-G начинается по достижении величины угла открывания двери равной 180°.
d = расстояние между опорной точкой оси вращения рычажной тяги и поверхностью пола - от 11 до 25 мм.
a = расстояние между опорной точкой оси вращения рычажной тяги и корпусом доводчика - от 0 - 16 мм.

GEZE TS 500 NV / TS 550 NV / TS 550 И ВАРИАНТЫ

Пример скрытого монтажа напольных доводчиков с рычажной тягой и скользящей шиной для деревянной двери с наплавом:

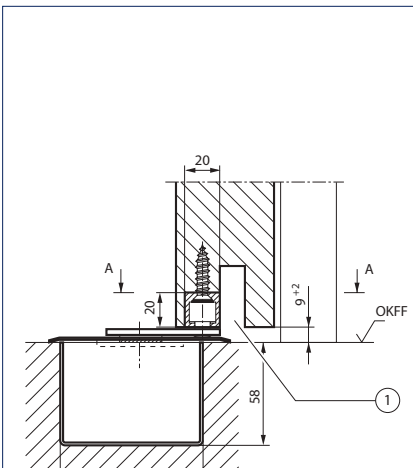


1 = паз для уплотнительной прокладки
OKFF = поверхность готового пола

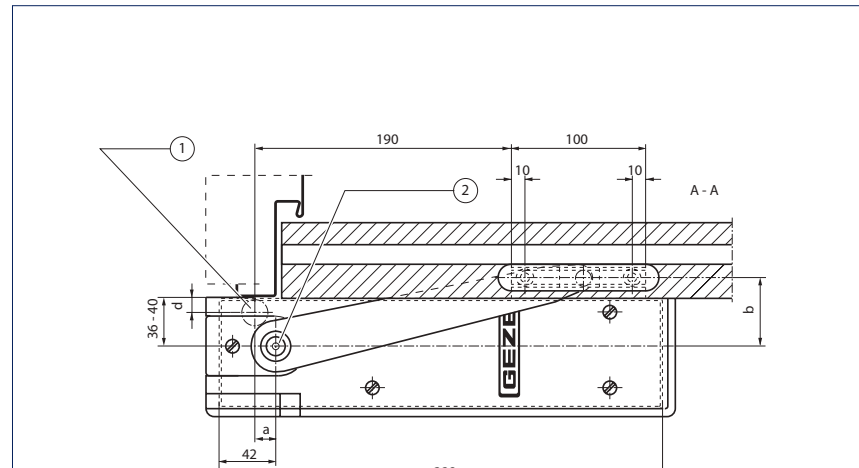


1 = центральная ось дверной петли
2 = опорная точка оси вращения рычажной тяги доводчика
При соблюдении следующих установочных размеров действие закрывания TS 550 F-G начинается по достижении величины угла открывания двери равной 180°.
d = расстояние между опорной точкой оси вращения рычажной тяги и поверхностью пола - от 11 до 25 мм.
a = расстояние между опорной точкой оси вращения рычажной тяги и корпусом доводчика - от 0 - 16 мм.
b = расстояние между опорной точкой оси вращения рычажной тяги и корпусом доводчика - от 35 - 48 мм.

Пример скрытого монтажа напольных доводчиков с рычажной тягой и скользящей шиной для деревянной двери без наплова:



1 = паз для уплотнительной прокладки
OKFF = поверхность готового пола



1 = центральная ось дверной петли
2 = опорная точка оси вращения рычажной тяги доводчика
При соблюдении следующих установочных размеров действие закрывания TS 550 F-G начинается по достижении величины угла открывания двери равной 180°.
d = расстояние между опорной точкой оси вращения рычажной тяги и поверхностью пола - от 11 до 25 мм.
a = расстояние между опорной точкой оси вращения рычажной тяги и корпусом доводчика - от 0 - 16 мм.
b = расстояние между опорной точкой оси вращения рычажной тяги и корпусом доводчика - от 50 - 55 мм.

GEZE TS 550 F-G / TS 550 E-G / TS 550 IS-G / TS 550 E-IS-G - Информация для формирования заказа

Наименование	Направление (DIN)	Створка двери	Осевое удлинение	Исполнение	Номер изделия
Доводчик GEZE TS 550 F-G, плавная регулировка силы закрывания - EN 3-6, действие закрывания от 180о, без фиксации, применяется в сочетании со скользящей шиной и специальным монтажным коробом, монтажная глубина 58 мм. (без верхней декоративной крышки и аксессуаров)	слева			серебристый	075037
	справа			серебристый	075044
Доводчик GEZE TS 550 E-G, плавная регулировка силы закрывания - EN 3-6, электромеханическая фиксация в диапазоне 80о – 150о, рабочее напряжение 24 В, действие закрывания от 180о, применяется в сочетании со скользящей шиной и специальным монтажным коробом, монтажная высота 58 мм. (без верхней декоративной крышки и аксессуаров)	слева			серебристый	075053
	справа			серебристый	075054
Верхняя декоративная крышка для моделей TS 550 F-G / TS 550 E-G				нерж. сталь	029429
Доводчик TS 550 IS-G, плавная регулировка силы закрывания - EN 3-6, встроенный механизм координации последовательности закрывания, действие закрывания от 180о, без фиксации, применяется в сочетании со скользящей шиной и специальным монтажным коробом, монтажная глубина 58 мм. (без верхней декоративной крышки и аксессуаров)	слева	активная		серебристый	075069
	справа	активная		серебристый	075070
	слева	пассивная		серебристый	075098
	справа	пассивная		серебристый	075099
Верхняя декоративная крышка для моделей TS 550 IS-G / TS 550 E-IS-G				нерж. сталь	029432
Муфта троса механической разблокировки с гибким приводом и монтажными принадлежностями					059556
Доводчик GEZE TS 550 E-IS-G, плавная регулировка силы закрывания - EN 3-6, встроенный механизм координации последовательности закрывания, электромеханическая фиксация в диапазоне 80о – 150о, рабочее напряжение 24 В, действие закрывания от 180о, применяется в сочетании со скользящей шиной и специальным монтажным коробом, монтажная высота 58 мм. (без верхней декоративной крышки и аксессуаров)	слева	активная		серебристый	075108
	справа	активная		серебристый	075109
	слева	пассивная		серебристый	075110
	справа	пассивная		серебристый	075111
Аксессуары					
Скользкая шина для открытого монтажа доводчиков модельного ряда G			0 мм.	серебристый	072848
			25 мм.	серебристый	072850
			0 мм.	по системе RAL	080619
			25 мм.	по системе RAL	080623
Скользкая шина для скрытого монтажа доводчиков модельного ряда G			0 мм.	серебристый	072757
			25 мм.	серебристый	072847
			0 мм.	по системе RAL	080620
			25 мм.	по системе RAL	080622
Двухкомпонентная заливочная масса GEZE для напольных дверных доводчиков. Количество рассчитано на один цементный короб, применяется для влажных помещений и наружных работ					058879
Защитный гофр – 3 м. для упрощенной прокладки кабеля подключения доводчика					063558
Блок управления GEZE с дымовым датчиком RSZ6 и системой электропитания всех фиксирующих устройств GEZE				серебристый	099851
				темн. бронза	099857
				белый RAL 9016	099858
				анод.	099856
Дымовой датчик RS 5 для крепления к потолку и дверным переключкам				по системе RAL	099859
				серебристый	027052
				темн. бронза	028939
				белый RAL 9016	028940
Дымовой датчик GEZE, (тип 142) в комплекте с цоколем, рабочее напряжение 24 В.				анод.	028942
				по системе RAL	028941
				белый	091273
Кнопка для инвалидов WC AS 500 с красной сигнальной лампой				белый	120882

GEZE TS 500 NV / TS 550 NV / TS 550 И ВАРИАНТЫ

Наименование	Направление (DIN)	Створка двери	Осевое удлинение	Исполнение	Номер изделия
Размыкающий переключатель GEZE с прозрачным окошком и 5 сменными надписями. Скрытый монтаж проводки для подключения кнопки ручной разблокировки фиксирующих устройств с электроприводом.				ярко-белый	120880
Размыкающий переключатель. Скрытый монтаж проводки для подключения кнопки ручной разблокировки фиксирующих устройств с электроприводом				ярко-белый	116266
Наружная коробка с одинарным разъемом, совместимым с системой AS500					120503
Запасное прозрачное окошко для размыкающего переключателя 120880					010994



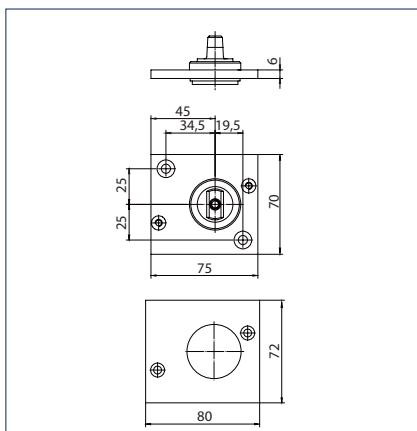
GEZE TS 550 E-IS-G Дворец форумов, Ташкент, Узбекистан

GEZE TS 500 NV / TS 550 NV / TS 550 И ВАРИАНТЫ

TS 500 NV/TS
550 NV/TS 550 и
варианты

Напольные
доводчики

Нижняя вращающаяся опора GEZE TS 137 b / TS 32 b и наружная пластина для вращающейся опоры



Вращающаяся опора с конусным шпинделем

Нижняя вращающаяся опора и наружная пластина для опоры GEZE – информация для формирования заказа

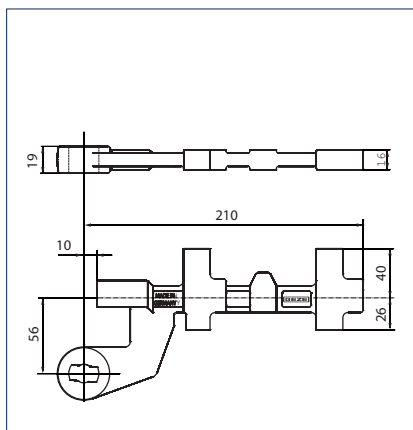
Наименование	Осевое удлинение	Исполнение	Номер изделия
Нижняя вращающаяся опора GEZE TS 137 b с конусным шпинделем, вес дверного полотна max. 250 кг., 75 x 70 мм. с подпятником	0 мм.	серебристый	009788
	5 мм.	серебристый	009790
Нижняя вращающаяся опора GEZE TS 32 b с квадратным шпинделем, вес дверного полотна max. 250 кг., 75 x 70 мм. с подпятником	0 мм.	серебристый	010556
	5 мм.	серебристый	010564
Наружная пластина вращающейся опоры для TS 137 b и TS 32 b		нерж. сталь	012846

Нижняя опора GEZE для дверей с упором

Нижняя опора DM для дверей с упором



Нижняя опора (модель DM)



Нижняя опора (модель DM)

Сфера применения:

- для болтового крепления
- с конусным шпинделем и адаптацией к любым профильным системам из алюминия (согласно заявке)

GEZE Нижняя опора (модель DM) для дверей с упором – информация для формирования заказа

Наименование	Исполнение	Номер изделия
Нижняя опора для дверей с упором, модель DM, для стальных дверей, адаптация под профильную систему со стороны заказчика ¹⁾	конус. шпindelь	оцинков. 037630
	квадр. шпindelь	оцинков. 037631
Нижняя опора для дверей с упором, модель DM, для стальных дверей, с адаптацией под профильную систему, с конусным или квадратным шпинделем ²⁾	оцинков.	001068

¹⁾ Материал: штампованная сталь.

²⁾ Для правильной обработки заявок необходима информация о профильной системе и комбинации профилей системы заказчика.

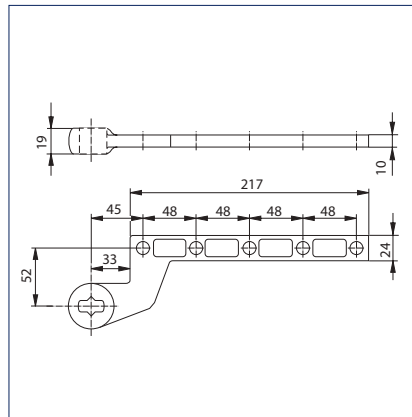
GEZE TS 500 NV / TS 550 NV / TS 550 И ВАРИАНТЫ

Нижняя опора и верхняя поворотная опора GEZE для дверей с упором

Нижняя опора и верхняя поворотная опора GEZE (модель DB) для дверей с упором



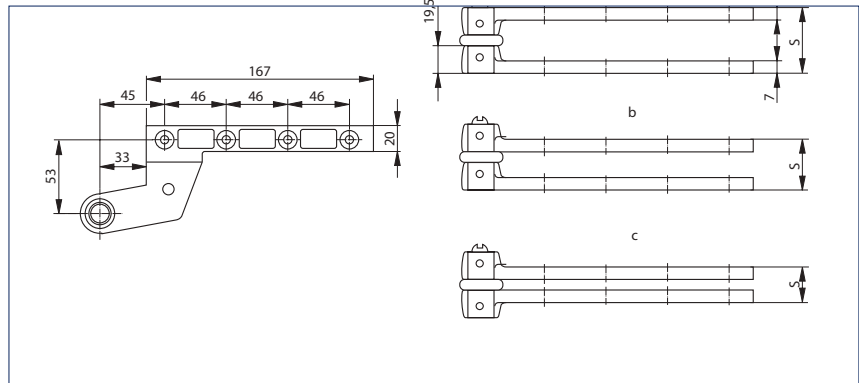
Нижняя опора (модель DB)



Нижняя опора (модель DB)



Верхняя поворотная опора (модель DB)



Верхняя поворотная опора (модель DB)

Монтажные размеры	Комбинация		
	a	b	c
Размер =	S	S	S
Поворотный шип 41 мм. без прокладочного кольца	41	28,5	16
Поворотный шип 45 мм. без прокладочного кольца	45	32,5	20
Поворотный шип 49 мм. без прокладочного кольца	49	36,5	24

Стандартный размер поворотного шипа составляет 45 мм.
Поставка поворотных шипов 41 мм. и 49 мм. оформляется отдельной заявкой.

Нижняя опора и верхняя поворотная опора (модель DB) для дверей с упором – Информация для формирования заказа

Наименование	Исполнение	Номер изделия
Нижняя опора для дверей с упором, модель DB, для дверей с наплавом и без (металлических и деревянных) ¹⁾	конус. шпindelь	оцинкованная 044579
	квадр. шпindelь	оцинкованная 037581
	Комбинация „а“	оцинкованная 044676
Верхняя поворотная опора для дверей с упором, модель DB, для дверей с наплавом и без (металлических и деревянных) ¹⁾	Комбинация «в» слева (DIN)	оцинкованная 044697
	Комбинация «в» справа (DIN)	оцинкованная 044680
	Комбинация «с»	оцинкованная 044787
Поворотный шип 41 мм.		008063
Поворотный шип 49 мм.		008022

¹⁾ Стандартный размер поворотного шипа = 45 мм.

GEZE TS 500 NV / TS 550 NV / TS 550 И ВАРИАНТЫ

TS 500 NV/TS 550 NV/TS 550 и варианты

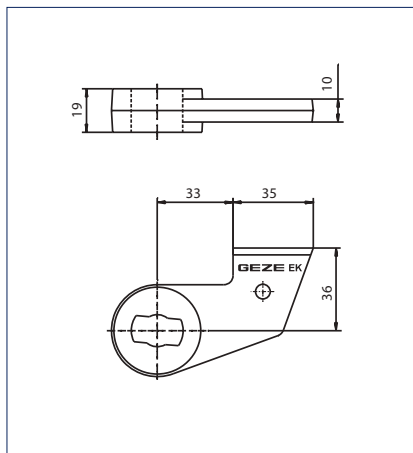
Напольные доводчики

Нижняя опора и верхняя поворотная опора GEZE для дверей с упором

Нижняя опора и верхняя поворотная опора GEZE (модель EK) для дверей с упором



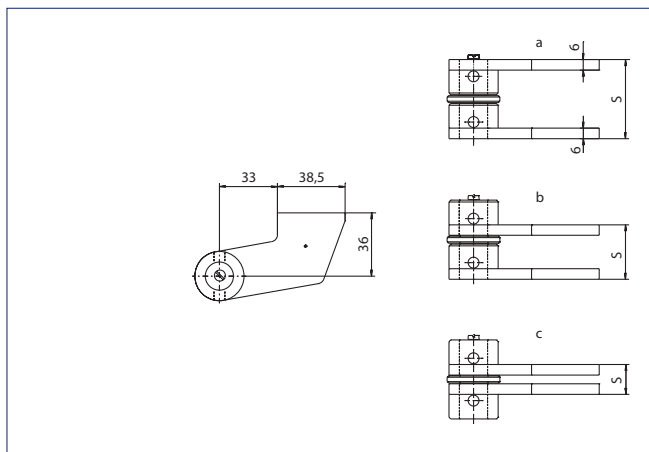
Нижняя поворотная опора (модель EK)



Нижняя поворотная опора (модель EK)



Верхняя поворотная опора (модель EK)



Верхняя поворотная опора (модель EK)

Монтажные размеры	Комбинация		
	a	b	c
Размер =	S	S	S
Поворотный шип 41 мм. без прокладочного кольца	41	27	13
Поворотный шип 45 мм. без прокладочного кольца	45	31	17
Поворотный шип 49 мм. без прокладочного кольца	49	35	21

Стандартный размер поворотного шипа составляет 45 мм. Поставка поворотных шипов 41 мм. и 49 мм. оформляется отдельной заявкой.

Нижняя опора и верхняя поворотная опора GEZE (модель EK) для дверей с упором – информация для формирования заказа

Наименование	Исполнение	Номер изделия
Нижняя опора для дверей с упором, модель EK, для приваривания к стальным дверям ¹⁾	конусный шпindelь	фосфатирован. 008269
	квадратный шпindelь	фосфатирован. 006696
	Комбинация «в» слева (DIN)	фосфатирован. 006719
Верхняя поворотная опора для дверей с упором, модель EK, для приваривания к стальным дверям ¹⁾	Комбинация «в» слева (DIN)	фосфатирован. 000889
	Комбинация «в» слева (DIN)	фосфатирован. 000890
	Комбинация «в» слева (DIN)	фосфатирован. 000891
Поворотный шип 41 мм.		008063
Поворотный шип 49 мм.		008022

¹⁾ Стандартный размер поворотного шипа = 45 мм.

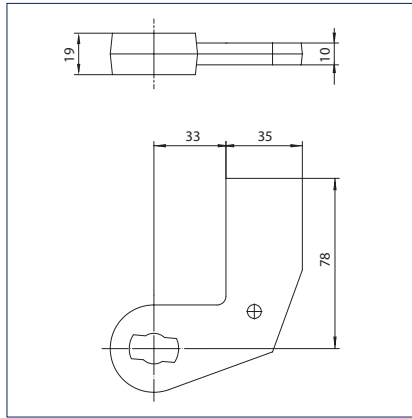
GEZE TS 500 NV / TS 550 NV / TS 550 И ВАРИАНТЫ

Нижняя опора и верхняя поворотная опора GEZE для дверей с упором

Нижняя опора и верхняя поворотная опора GEZE (модель FK) для дверей с упором



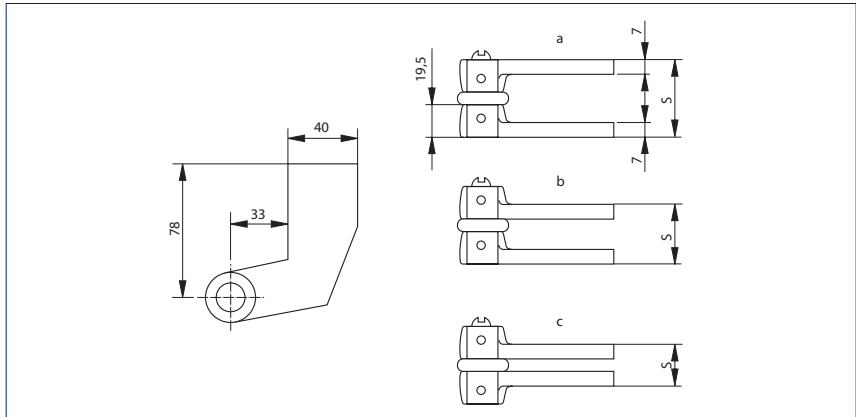
Нижняя поворотная опора (модель FK)



Нижняя поворотная опора (модель FK)



Верхняя поворотная опора (модель FK)



Верхняя поворотная опора (модель FK)

Монтажные размеры	Комбинация		
	a	b	c
Размер =	S	S	S
Поворотный шип 41 мм. без прокладочного кольца	41	28	15
Поворотный шип 45 мм. без прокладочного кольца	45	32	19
Поворотный шип 49 мм. без прокладочного кольца	49	36	23

Стандартный размер поворотного шипа составляет 45 мм. Поставка поворотных шипов 41 мм. и 49 мм. оформляется отдельной заявкой.

Нижняя опора и верхняя поворотная опора GEZE (модель FK) для дверей с упором – информация для формирования заказа

Наименование	Исполнение	Номер изделия
Нижняя опора для дверей с упором, модель FK, для приваривания к стальным дверям ¹⁾	конусный шпindelь	008270
	квадратный шпindelь	006699
Верхняя поворотная опора для дверей с упором, модель FK, для приваривания к стальным дверям ¹⁾	Комбинация «а»	006724
	Комбинация «в» слева (DIN)	000895
	Комбинация «в» справа (DIN)	000896
	Комбинация «с»	000897
Поворотный шип 41 мм.		008063
Поворотный шип 49 мм.		008022

¹⁾ Стандартный размер поворотного шипа = 45 мм.

GEZE TS 500 NV / TS 550 NV / TS 550 И ВАРИАНТЫ

Крышки для нижней опоры (двери с наплавом и без)

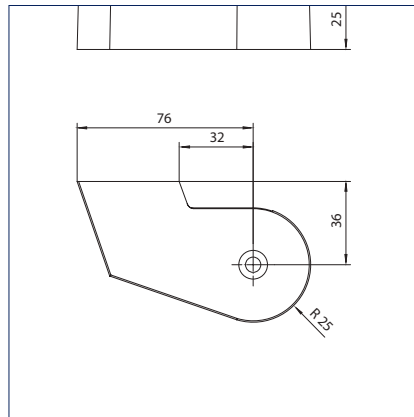
применимы для моделей DB, DM, EK, FK

TS 500 NV/TS
550 NV/TS 550 и
варианты

Напольные
доводчики



Правосторонняя крышка



Крышки для нижней опоры (модели DM, DB, EK, FK)

Крышки для нижней опоры – информация для формирования заказа

Наименование	Направление (DIN)	Исполнение	Номер изделия
Крышки для нижней опоры (двери без наплава) для моделей DB, DM, EK, FK	слева	анод.	137586
	слева	темн. бронза	052178
	слева	анод. EV1	006794
	слева	алюминий мат.	006792
	справа	анод.	137577
	справа	темн. бронза	052177
	справа	анод. EV1	006798
	справа	алюминий мат.	006796
Крышки для нижней опоры (двери с наплавом) для моделей DB, DM, EK, FK ¹⁾	слева	анод.	137618
	слева	темн. бронза	045199
	слева	анод. EV1	045196
	справа	анод.	137617
	справа	темн. бронза	045183
	справа	анод. EV1	045155
	справа	алюминий мат.	045011
	слева	алюминий мат.	045184

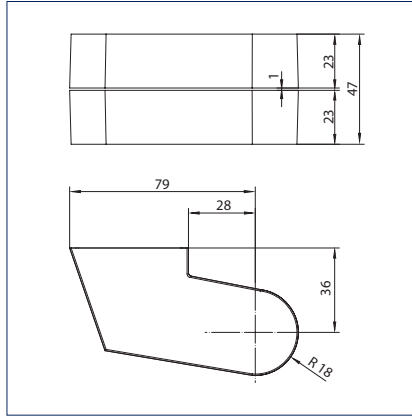
¹⁾ Усеченные посредством фрезеровки на 14 мм. крышки нижней опоры и нижней части верхней поворотной опоры предусмотрены для применения в конструкции дверей с наплавом.

Крышки для верхних поворотных опор (двери с наплавом и без)

применимы для моделей DB, EK, FK



Правосторонняя крышка



Крышки для верхних поворотных опор (модели DB, EK, FK)

Крышки для верхних поворотных опор – информация для формирования заказа

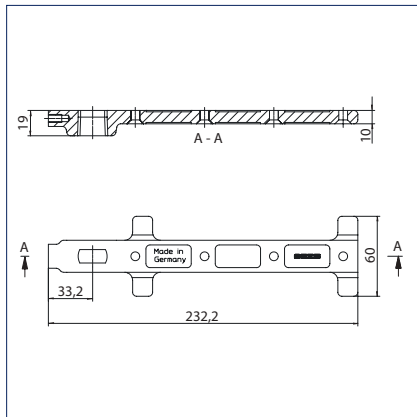
Наименование	Направление (DIN)	Исполнение	Номер изделия
Крышки для верхней поворотной опоры (двери без наплага) для моделей DB, EK, FK	слева/справа	темн. бронза	001091
	слева/справа	анод. EV1	001090
	слева/справа	алюминий мат.	001089
	слева/справа	анод.	137640
Крышки для верхней поворотной опоры (двери без наплага) для моделей DB, EK, FK ¹⁾	слева	анод.	137641
	слева	темн. бронза	038272
	слева	анод. EV1	037918
	слева	алюминий мат.	037917
	справа	темн. бронза	038308
	справа	анод. EV1	038302
	справа	алюминий мат.	038284
	справа	анод.	137642

¹⁾ Усеченные посредством фрезеровки на 14 мм. заглушки нижней опоры и нижней части верхней поворотной опоры предусмотрены для применения в конструкции дверей с наплавом.

GEZE TS 500 NV / TS 550 NV / TS 550 И ВАРИАНТЫ

Нижние опоры GEZE для маятниковых дверей

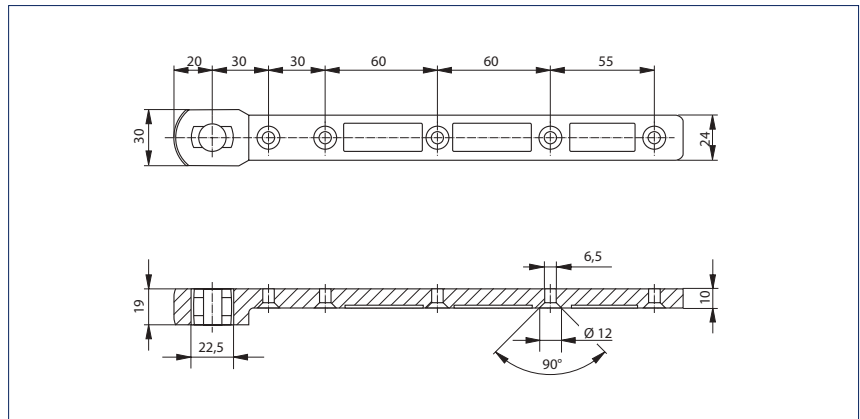
Модели CM, C и S



Нижняя опора (модель CM)



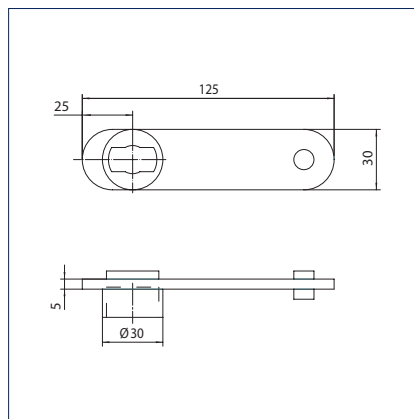
Нижняя опора (модель C)



Нижняя опора (модель C)



Нижняя опора (модель S)



Нижняя опора (модель S)

GEZE Нижние опоры для маятниковых дверей – информация для формирования заказа

Наименование	Исполнение	Номер изделия
Нижняя опора для маятниковых дверей, модель CM, адаптация под профильную систему со стороны заказчика	оцинкованная	021817
Нижняя опора для маятниковых дверей, модель CM, для стальных дверей, с адаптацией под профильную систему ¹⁾	конус. шпindelь	оцинкованная 001067
Нижняя опора для маятниковых дверей, модель C, для стальных и деревянных дверей	конус. шпindelь	оцинкованная 007432
Нижняя опора для маятниковых дверей, модель S, для приваривания к стальным дверям.	конус. шпindelь	фосфатир. 007434

¹⁾ Для правильной обработки заявок необходима информация о профильной системе и комбинации профилей системы заказчика.

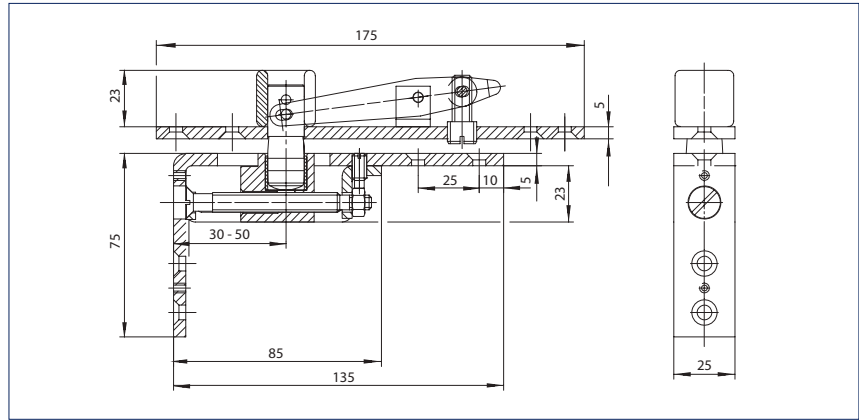
GEZE TS 500 NV / TS 550 NV / TS 550 И ВАРИАНТЫ

Регулируемая верхняя поворотная опора GEZE для маятниковых дверей

Модели В и С, применимы для использования в сочетании с нижними опорами С, СМ, S



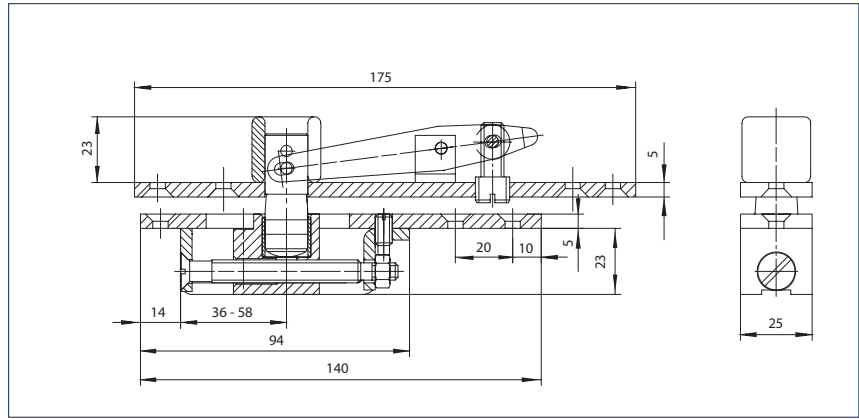
Регулируемая верхняя поворотная опора (модель В)



Регулируемая верхняя поворотная опора (модель В)



Регулируемая верхняя поворотная опора (модель С)



Регулируемая верхняя поворотная опора (модель С)

GEZE Регулируемая верхняя поворотная опора, верхняя декоративная крышка и торцевая накладка для маятниковых дверей – информация для формирования заказа

Наименование	Верхняя поворотная опора	Исполнение	Номер изделия
Регулируемая верхняя поворотная опора GEZE для маятниковых дверей. Модель В применима для использования в сочетании с нижними опорами С, СМ, S	Верх. поворотная опора 43 мм.	оцинкованная	006371
	Верх. поворотная опора 55 мм.	оцинкованная	000108
	Верх. поворотная опора 65 мм.	оцинкованная	000903
Регулируемая верхняя поворотная опора GEZE для маятниковых дверей. Модель С применима для использования в сочетании с нижними опорами С, СМ, S	Верх. поворотная опора 43 мм.	оцинкованная	006666
	Верх. поворотная опора 55 мм.	оцинкованная	000905
	Верх. поворотная опора 65 мм.	оцинкованная	000904
Декоративная накладка на лицевую часть верхней поворотной опоры, модели В и С		алюминий мат.	006375
		анод. EV1	006376
Торцевая накладка на обратную часть верхней поворотной опоры, модель В		анод. темная бронза	000876
		алюминий мат.	006667
		анод. EV1	006669
		анод. темная бронза	000878

Электрическое подключение

Для реализации функции электромеханической фиксации двери напольные доводчики с электроприводом необходимо подключить к источнику электропитания

Характеристики потребляемой мощности:

- Рабочее напряжение: 24 В (постоянный ток)
- Допустимые отклонения напряжения в сети: +10% -15%
- Остаточная пульсация: max. 20%
- Значение потребляемой мощности: 110 мА (GEZE TS 550 NV E / TS 550 E-G)
- Значение потребляемой мощности: 220 мА (GEZE TS 550 E-IS / TS 550 E-IS-G)

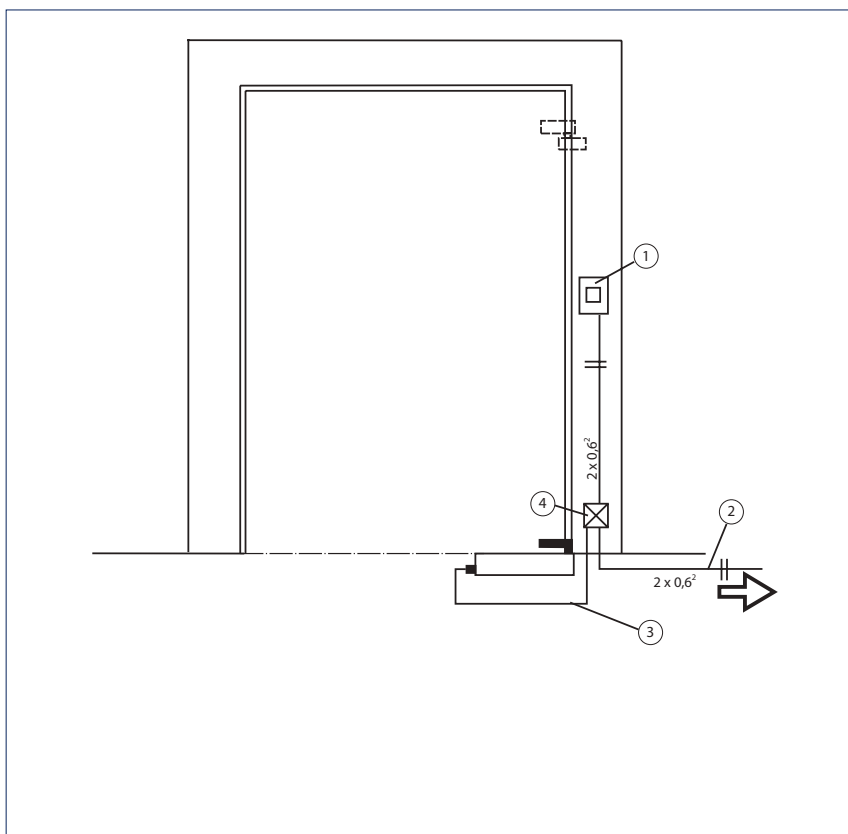
Действие доводчика

- наличие питающего напряжения на доводчике
= наличие действия фиксации двери
- отсутствие или отключение электропитания доводчика
= отсутствие действия фиксации двери, дверь закрывается автоматически.

Независимо от наличия питающего напряжения на клеммах доводчика закрытие двери в любой момент может быть произведено вручную. Для «оживления» функции фиксации доводчика после произошедшего в сети сбоя или включения электроблокировки, необходимо совершение, по крайней мере, одного полного мягкого закрытия двери. Такой эффект может возникнуть только по причине сбоя электропитания или включения электрической блокировки, но не вследствие закрытия двери вручную. В этом случае необходимо привести в действие устройство фиксации данного доводчика по аналогии с обычным доводчиком серии TS 550.

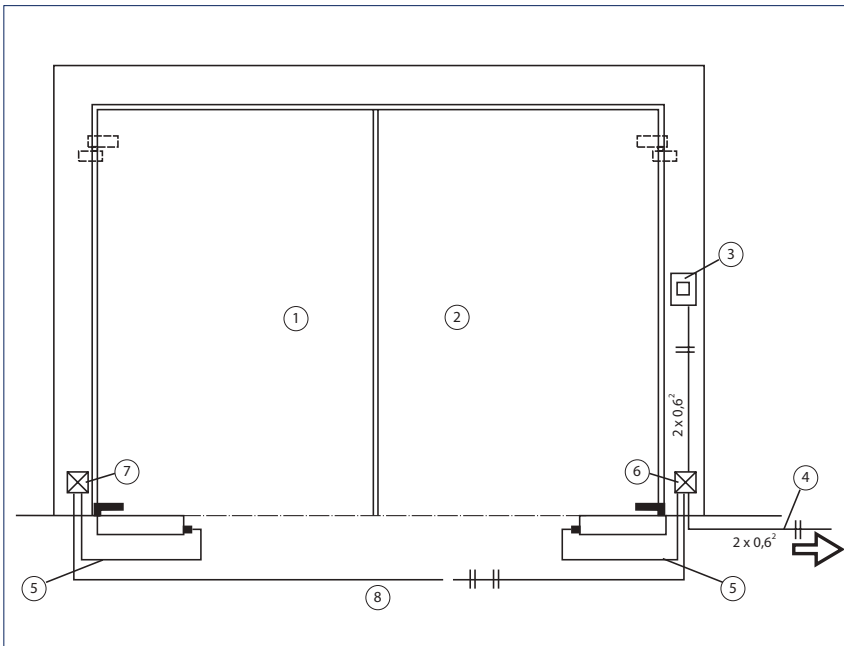
Монтаж кабеля

Подводку электрического кабеля рекомендуется осуществлять к ближайшей по отношению к дверному доводчику распределительной коробке. Электрический кабель входит в объем поставки. Для прокладки кабеля целесообразно использовать защитный гофр, который поставляется в качестве аксессуара.

Электрическое подключение TS 550 NV E / TS 550 E-G:

- 1 = кнопка ручной разблокировки двери
- 2 = к дымовому датчику / электропитание 24 В (рабочее напряжение)
- 3 = подводящий кабель 3 м.
- 4 = распределительная коробка с монтажной платой

Электрическое подключение TS 550 E-IS / TS 550 E-IS-G



- 1 = активная (подвижная) створка
- 2 = пассивная (неподвижная) створка
- 3 = кнопка ручной разблокировки двери
- 4 = к дымовому датчику / электропитание 24 В (рабочее напряжение)
- 5 = подводный кабель 3 м.
- 6 = распределительная коробка с монтажной платой
- 7 = клеммная коробка
- 8 = 4x0,62 или 4x0,82 (на усмотрение заказчика)

Фотографии проектов

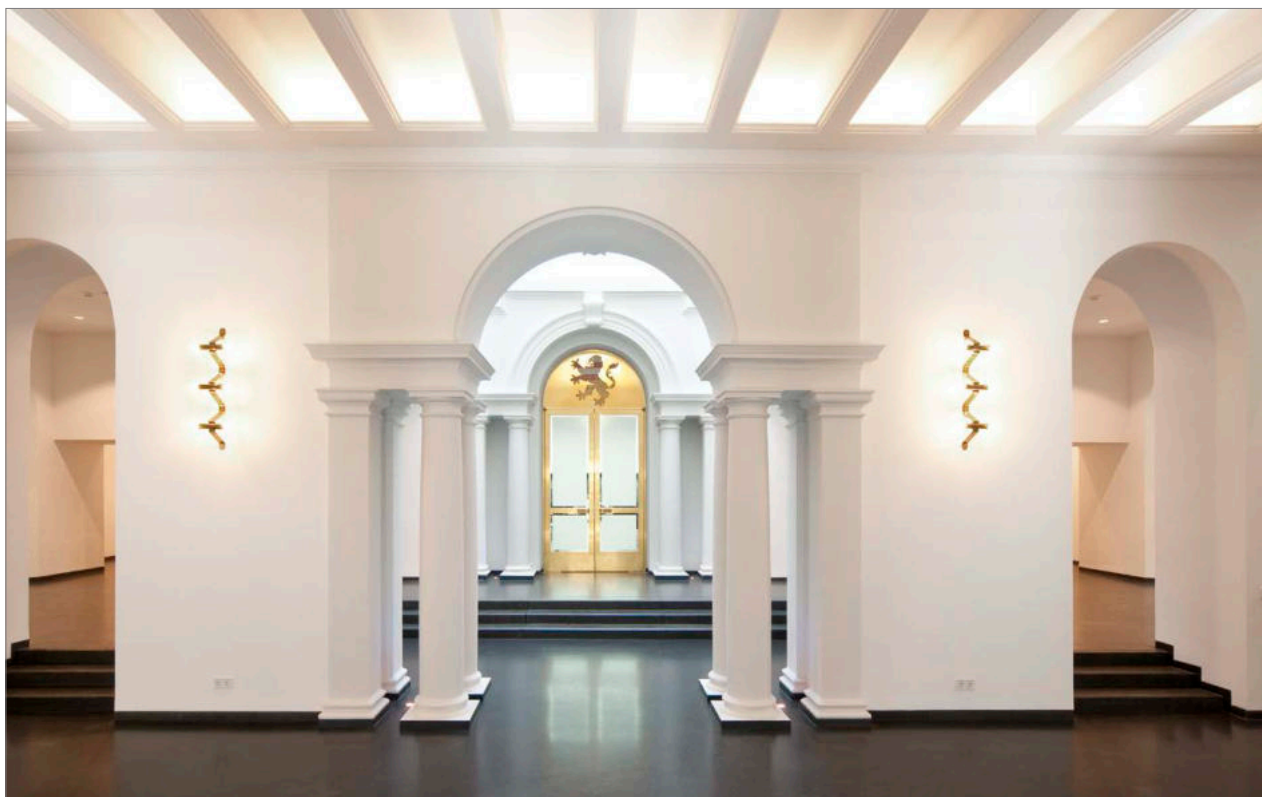


GEZE TS 500 NV, Улица Кианмен (Центр деловой активности), отель Бейжинг, Китай.



GEZE TS 550 E-IS, Дворец Форумов, Ташкент, Узбекистан

GEZE TS 500 NV / TS 550 NV / TS 550 И ВАРИАНТЫ



GEZE TS 550 N с упором, Дом дворянских сословий, Кассель, Германия



Августинум, Штутгарт, Германия

Дверная техника

01	Дверные доводчики верхнего расположения
02	Фиксирующие устройства
03	Встроенные дверные доводчики
04	Напольные дверные доводчики
05	Раздвижные системы и линейные направляющие

Автоматические дверные системы

06	Распашные двери
07	Раздвижные, телескопические и складывающиеся двери
08	Круглые и полукруглые раздвижные двери
09	Карусельные двери
10	Управляющие элементы и сенсорная техника

Системы дымо- и теплоотвода и оконная техника

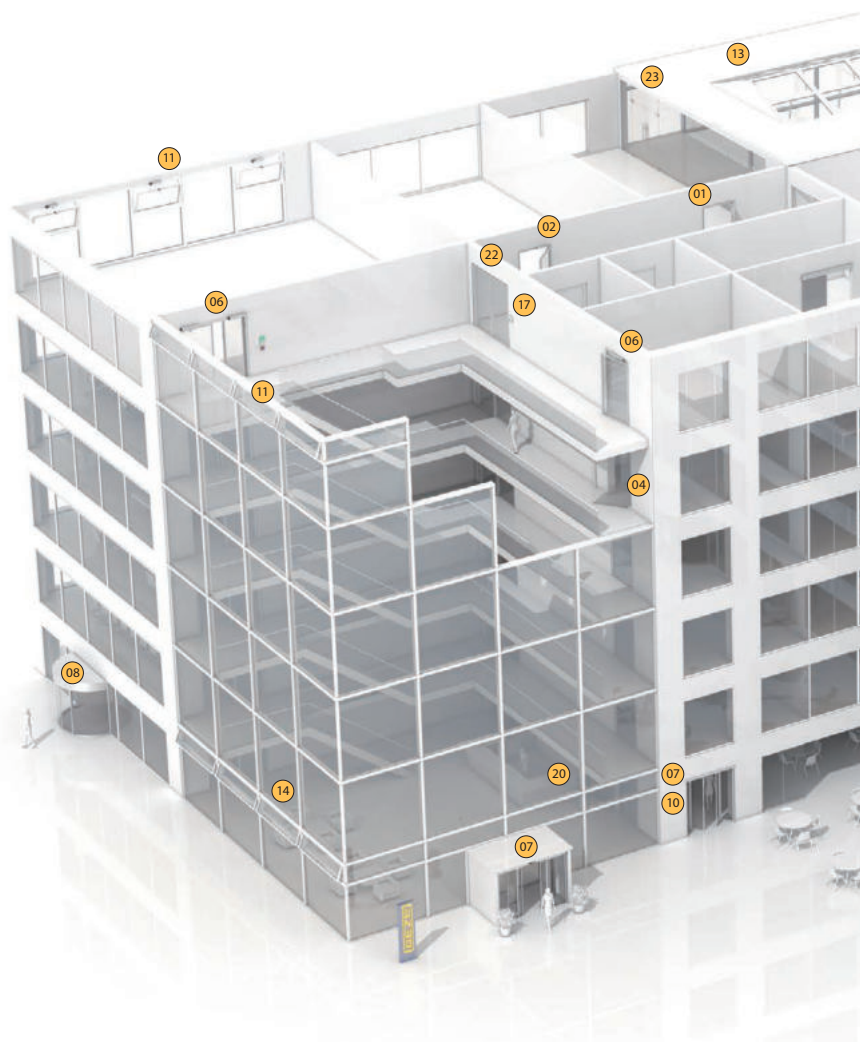
11	Системы открывания фрагуг
12	Электроприводные системы открывания и запираия
13	Шпindelные и линейные электроприводы
14	Цепные электроприводы
15	Установки тепло-и дымоотвода (RWA)

Системы безопасности

16	Системы эвакуационных выходов
17	Системы контроля доступа
18	Системы «Антипаника»
19	Электрические устройства открывания двери
20	Система диспетчеризации здания

Стекланные системы

21	Механические системы раздвижных стен MSW
22	Интегрированные цельностеклянные системы IGG
23	Стекланные системы GEZE Patch Fittings Mono





Дверная техника

Дверные доводчики компании GEZE подкупают функциональной универсальностью, высокой эффективностью и длительным сроком службы. Единый дизайн, совместимость со всеми распространенными типовыми рядами дверных створок (по ширине и массе) и индивидуальные настройки — все это облегчает выбор. Они постоянно совершенствуются и дополняются самыми современными функциями. Например, дверные доводчики GEZE позволяют одновременно решить две задачи: требования противопожарной защиты и доступность для людей с ограниченными возможностями.

Автоматические дверные системы

Автоматические дверные системы компании GEZE открывают многогранные возможности по устройству дверей. Их отличают самые современные инновационные и высокоэффективные приводы, безопасность, удобство беспрепятственного прохождения и первоклассный универсальный дизайн привода. Компания GEZE предлагает комплексные решения под индивидуальные требования. Специальные конструкции разрабатываются нашим собственным подразделением.

Системы дымо- и теплоотвода и оконная техника

Установки дымо- и теплоотвода, а также вентиляционная техника компании GEZE — это системные решения, объединяющие различные требования к окну. От энергоэффективных приводных систем для естественной приточно-вытяжной вентиляции до комплексных решений по приточно-вытяжным системам, а также сертифицированные устройства естественного дымо- и теплоотвода — таков объем нашего предложения.

Системы безопасности

Оборудование охранно-пожарной безопасности компании GEZE задает стандарт в области профилактической противопожарной защиты, контроля доступа и предотвращения краж на маршрутах эвакуации. По каждому из этих направлений компания GEZE предлагает индивидуальные решения и адаптированные концепции, объединяющие отдельные требования безопасности в интеллектуальной системе, согласованно закрывающей двери и окна в случае опасности.

Системы диспетчеризации зданий

С помощью системы диспетчеризации здания можно интегрировать системные решения компании GEZE по дверной и оконной технике, а также технике охранно-пожарной безопасности, в системы безопасности и контроля зданий. В качестве центральной системы управления и визуализации она позволит контролировать различные средства автоматизации инженерного оборудования здания и обеспечивать безопасность благодаря многосторонним сетевым возможностям.

Стекланные системы

Стекланные системы компании GEZE — это создание открытого и прозрачного пространства. Они мягко вписываются в архитектуру зданий или, наоборот, ярко выделяются на ее фоне. Компания GEZE предлагает самые различные технологии для функциональных, способных выдерживать большие нагрузки и эстетически привлекательных систем раздвижных стен или дверей, очень безопасных и с огромными возможностями по оформлению.