

ДВУХЛУЧЕВОЙ ФОТОЭЛЕКТРИЧЕСКИЙ ДЕТЕКТОР ИНСТРУКЦИЯ ПО ЭКСПЛУАТАЦИИ

DS-PI-D40
DS-PI-D60
DS-PI-D80
DS-PI-D100



2 УСЛОВИЯ ВЫПОЛНЕНИЯ МОНТАЖА



Убедитесь, что на пути прохождения луча отсутствуют помехи источнику выдачи тревожного сигнала, такие как кусты, деревья и т. д. (на это следует внимание, поскольку их появление может иметь сезонный характер)

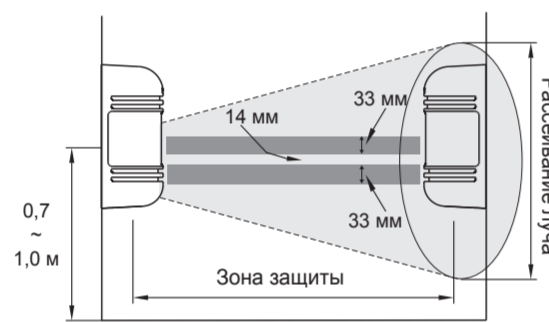
Убедитесь, что монтаж датчиков был выполнен надлежащим образом

Убедитесь, что солнечные лучи или свет автомобильных фар не попадают на приемник (не рекомендуется поддерживать расхождение с оптической осью более чем на 12°)

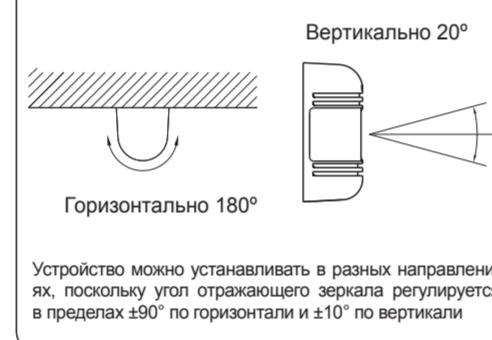
3 РЕКОМЕНДАЦИИ ПО УСТАНОВКЕ

- Примечание. Зона защиты соответствует значениям из таблицы
- Высота установки и зона защиты

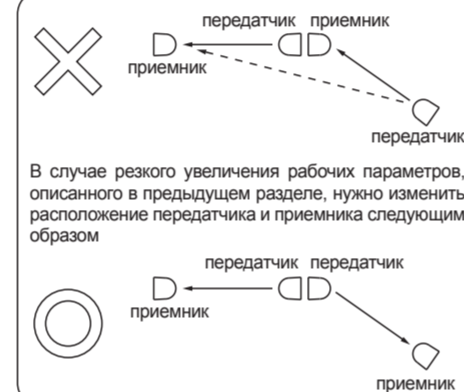
Модель	Зона защиты	Расстояние луча
DS-PI-D40	40 м	1,2 м
DS-PI-D60	60 м	1,8 м
DS-PI-D80	80 м	2,4 м
DS-PI-D100	100 м	3,0 м



Направление монтажа



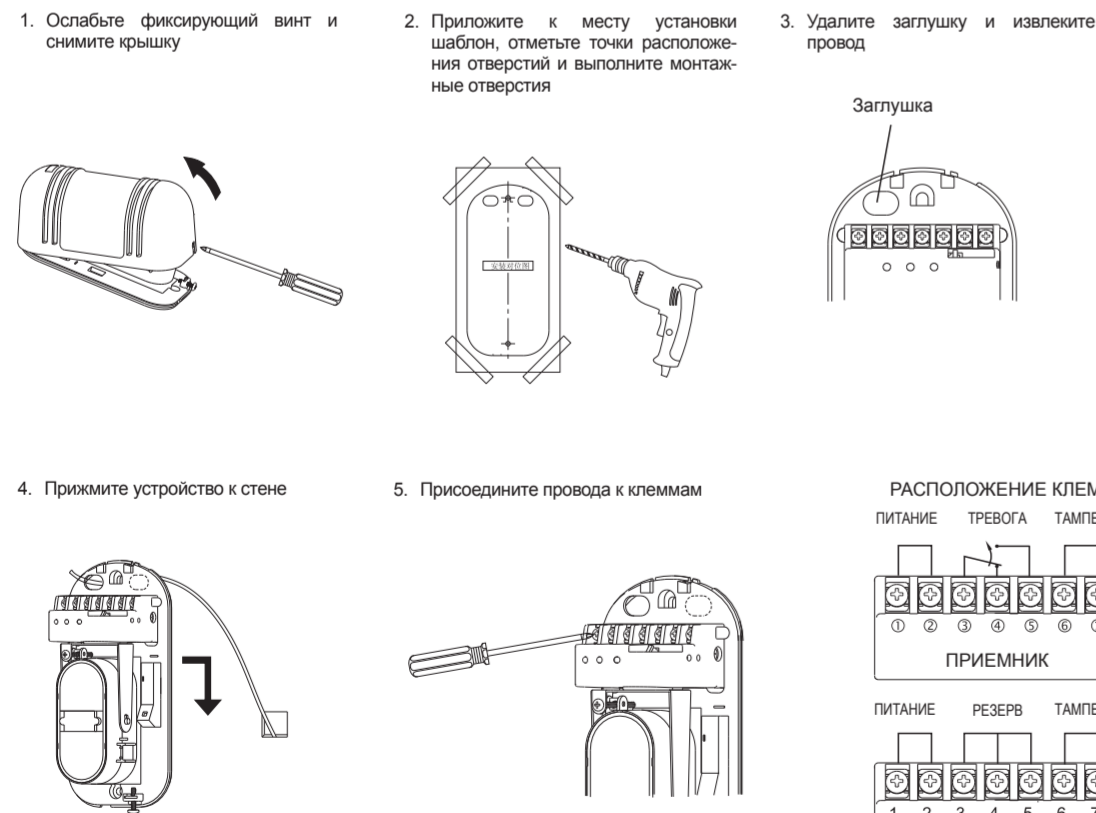
Устройство можно устанавливать в разных направлениях, поскольку угол отражающего зеркала регулируется в пределах ±90° по горизонтали и ±10° по вертикали



В случае резкого увеличения рабочих параметров, описанного в предыдущем разделе, нужно изменить расположение передатчика и приемника следующим образом

4 УСТАНОВКА

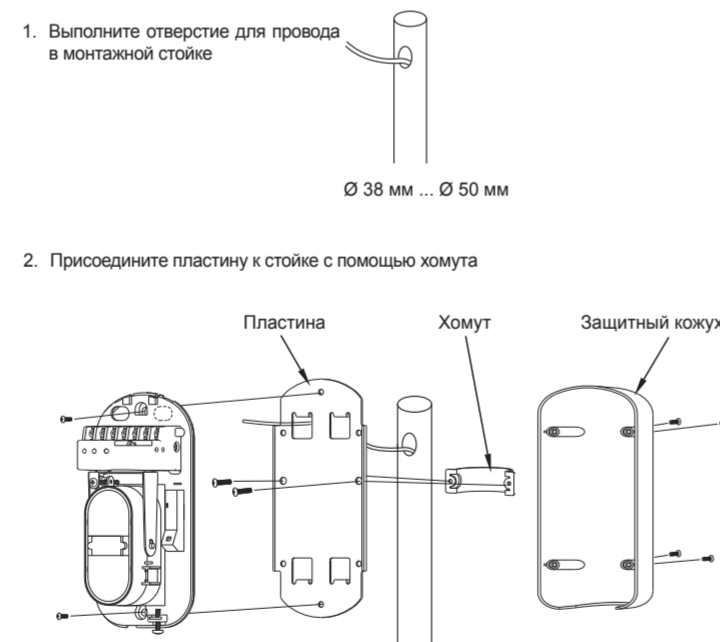
МОНТАЖ НА СТЕНЕ



6. Длина проводов

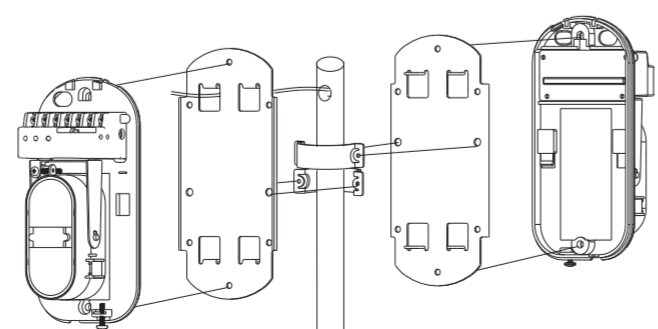
Модель	DS-PI-D40		DS-PI-D60		DS-PI-D80/ DS-PI-D100	
	12 В	24 В	12 В	24 В	12 В	24 В
Напряжение						
Диаметр провода						
0,3 мм ² (Ø 0,6)	270 м	2300 м	250 м	2100 м	190 м	1600 м
0,5 мм ² (Ø 0,8)	477 м	4200 м	430 м	3800 м	350 м	3000 м
0,75 мм ² (Ø 1,0)	747 м	6700 м	680 м	6100 м	546 м	4900 м
1,25 мм ² (Ø 1,2)	1074 м	9570 м	980 м	8700 м	784 м	7000 м

МОНТАЖ НА СТОЙКЕ

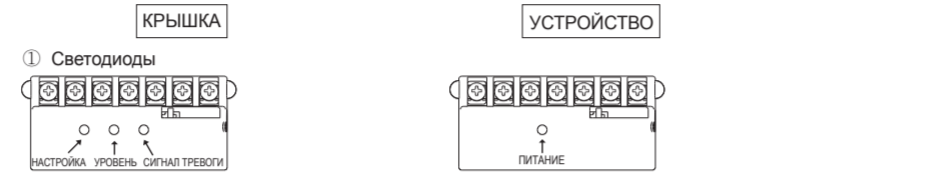
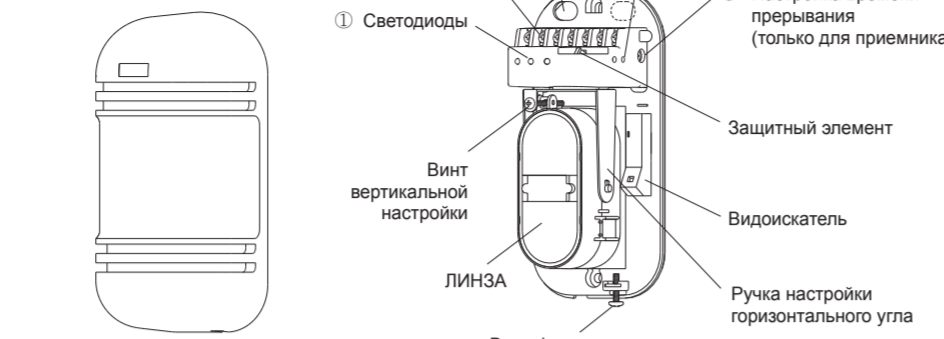


Спаренный монтаж на стойке

Хомуты направлены в противоположные стороны



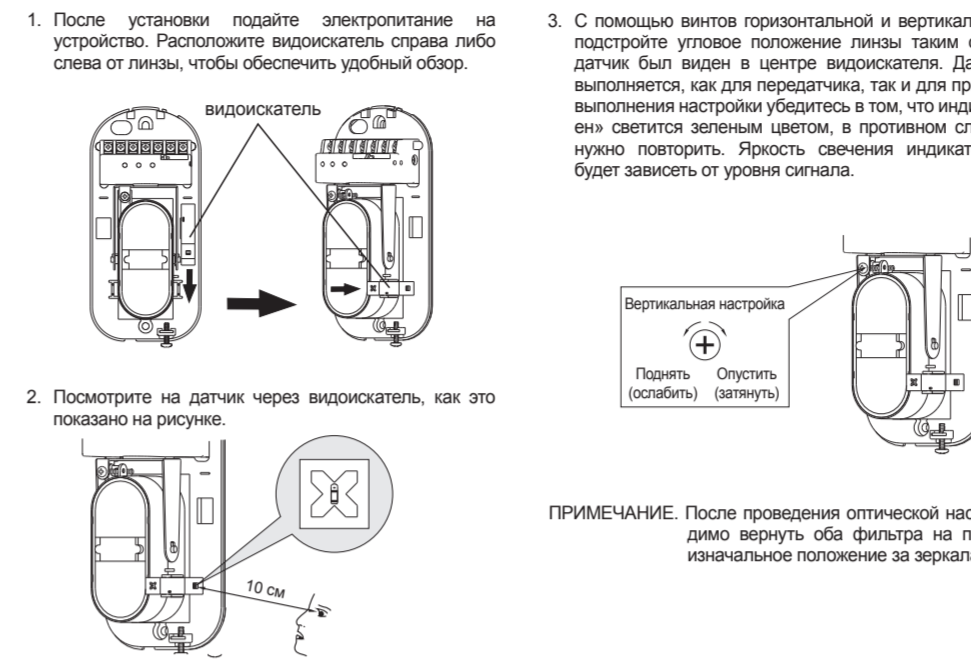
1 ОПИСАНИЕ УСТРОЙСТВА



- НАСТРОЙКА (зеленый):** включен при оптическом согласовании выключен при отсутствии согласования
- УРОВЕНЬ (красный):** интенсивность меняется с интенсивностью сигнала
- СИГНАЛ ТРЕВОГИ** индикатор сигнала тревоги
- Контрольный разъем.** Используется для выполнения оптимальной настройки оптической оси положения (см. пункт «Как использовать контрольный разъем»)
- Настройка времени прерывания.** Используется для установки времени прерывания (см. пункт «Настройка времени прерывания»)
- ПИТАНИЕ (зеленый):**
- УРОВЕНЬ (красный):** интенсивность меняется с интенсивностью сигнала

5 ЮСТИРОВКА ОПТИЧЕСКОЙ ОСИ

- Для обеспечения надежной работы устройства важно выполнить точную юстировку оптической оси между передатчиком и приемником.



ПРИМЕЧАНИЕ. После проведения оптической настройки необходимо вернуть оба фильтра на приемнике в их изначальное положение за зеркалами.

6 НАСТРОЙКА ВРЕМЕНИ ПРЕРЫВАНИЯ

Установите время прерывания приемника с помощью соответствующего регулятора, используя схему. Для выявления быстро движущихся объектов необходимо устанавливать более низкое время прерывания. В то же время необходимо принимать во внимание условия окружающей среды, поскольку для исключения влияния птиц либо других летающих по ветру предметов нужно использовать более высокое время прерывания.



Настройка времени прерывания

Уровень 1	Уровень 2	Уровень 3	Уровень 4
Бег со скоростью до 6,9 м/с	Быстрый шаг 1,2 м/с	Нормальное движение со скоростью 0,7 м/с	Медленное перемещение со скоростью 0,3...0,5 м/с

7 ПРОВЕРКА РАБОТОСПОСОБНОСТИ

После выполнения монтажа нужно провести проверку работы устройства с помощью простого теста с перемещением в неспешном темпе. Во время проведения теста необходимо следить за состоянием светодиодного индикатора. Перед открытием крышки следует проверить состояние тампера. После установки крышки на место нужно еще раз проверить работу устройства.

	Условия	Индикация
Передатчик	Передача	Светится зеленый светодиод
Приемник	Наблюдение	Индикатор сигнала тревоги не светится
	Срабатывание сигнализации	Светится индикатор сигнала тревоги

ПРИМЕЧАНИЕ. Тестирование с использованием перемещения в неспешном темпе необходимо проводить, по крайней мере, ежегодно.

8 НЕПОЛАДКИ И СПОСОБ ИХ УСТРАНЕНИЯ

Неполадки	Возможная причина	Способ устранения
На передатчике не светится индикатор подачи питания	Некорректное напряжение источника питания	Проверить контакты и провода питания
На приемнике не светится индикатор подачи питания	Некорректное напряжение источника питания	Проверить контакты и провода питания
При пересечении лучей на приемнике не светится индикатор сигнала тревоги	1 Инфракрасный луч отражается от стороннего объекта и попадает на приемник 2 Неодновременное пересечение четырех лучей 3 Время прерывания меньше заданного значения	1 Убрать отражающий объект или изменить расположение передатчика/приемника, или оптической оси. 2 Убедиться, что 4 луча пересекаются в одной точке 3 Подстроить время прерывания
При пересечении лучей включается индикатор, но сигнал тревоги не звучит.	1 Обрыв либо короткое замыкание соединительных проводов 2 Оплавление соединений (неверные значения силы тока)	1 Проверить состояние проводов 2 Устранить дефект
Индикатор сигнала тревоги на приемнике не гаснет	1 Сбилась оптическая юстировка 2 Препятствия между передатчиком и приемником 3 Загрязнение на защитной крышке или отражающем зеркале приемника/передатчика	1 Проверить и исправить юстировку 2 Удалить препятствия 3 Очистить оптический элемент мягкой тканью
Периодически активируется сигнал тревоги (ложное срабатывание)	1 Недостаточно качественное проводное соединение 2 Изменение уровня напряжения в питающей цепи 3 Препятствия на пути между передатчиком и приемником 4 Неустойчивое основание передатчика или приемника 5 Недостаточно точная оптическая юстировка 6 Птицы или другие летающие объекты одновременно пересекают лучи	1 Проверить состояние проводного соединения 2 Проверить питающее напряжение (для стабилизированных источников питания) 3 Удалить препятствия или поменять место установки устройства 4 Закрепить основание 5 Перенастроить оптическую ось 6 Изменить время прерывания

9 ХАРАКТЕРИСТИКИ

Модель	DS-PI-D40	DS-PI-D60	DS-PI-D80	DS-PI-D100
Зона защиты	40 м	60 м	80 м	100 м
Макс. дистанция слежения	450 м	650 м	900 м	1100 м
Количество лучей	2 луча			
Принцип детекции	Одновременное прерывание 2 лучей			
Источник излучения	Инфракрасный светодиод			
Время прерывания	50...700 мс			
Выход сигнала тревоги	Реле, перекидной контакт, —30 В постоянного тока, макс.0,5 А			
Питающее напряжение	—10,5... 28 В			
Рекомендуемый источник питания	—12 В либо —24 В			
Потребляемый ток	45 мА	55 мА	65 мА	65 мА
Рабочая температура	-25... +55 °С			
Выход защитного элемента	НЗ, —30 В, макс. 0,5 А			
Юстировка оптической оси	180 (±90°) по горизонтали 20 (±10°) по вертикали			
Тип	заменяемый			
Влияние росы/низкой температуры	ультразвуковая структура			
Дополнительные функции	Индикация прохождения луча, индикация нормальной работы, тестирование			
Материал	PC –передняя крышка ABS – задняя часть			
Размеры (ВхШхГ)	171 мм x 82 мм x 77 мм			
Вес	Около 600 г (передатчик и приемник)			

10 ГАБАРИТЫ

