

ЧЕТЫРЕХЛУЧЕВОЙ ФОТОЭЛЕКТРИЧЕСКИЙ ДЕТЕКТОР

ИНСТРУКЦИЯ ПО ЭКСПЛУАТАЦИИ

- DS-PI-Q75
- DS-PI-Q100
- DS-PI-Q150
- DS-PI-Q200
- DS-PI-Q250



2 РЕКОМЕНДАЦИИ ПО УСТАНОВКЕ 1



Убедитесь, что на пути прохождения луча отсутствуют ложные источники выдачи тревожного сигнала, такие как кусты, деревья и т. д. (на это следует внимание, поскольку их появление может иметь сезонный характер)

Убедитесь, что монтаж датчиков был выполнен надлежащим образом

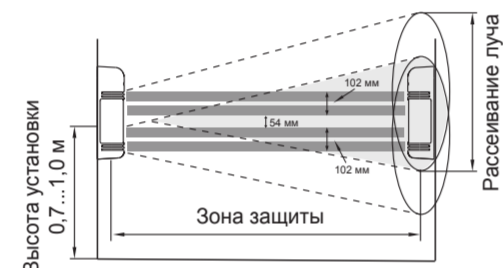
Убедитесь, что солнечные лучи или свет автомобильных фар не попадают на приемник (не рекомендуется поддерживать расхождение с оптической осью более чем на ±2°)

3 РЕКОМЕНДАЦИИ ПО УСТАНОВКЕ 2

Примечание. Зона защиты соответствует значениям из таблицы

Высота установки и зона защиты

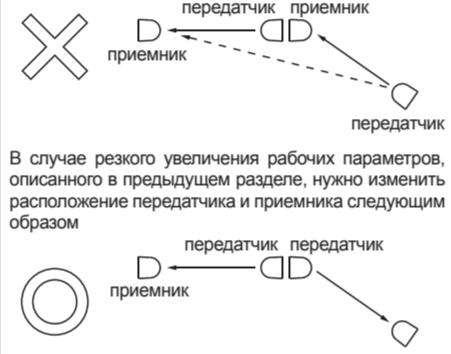
Модель	Зона защиты	Рассеивание луча
DS-PI-Q75	75 м	2,0 м
DS-PI-Q100	100 м	3,0 м
DS-PI-Q150	150 м	4,5 м
DS-PI-Q200	200 м	6,0 м
DS-PI-Q250	250 м	7,5 м



Направление монтажа



Устройство можно устанавливать в разных направлениях, поскольку угол отражающего зеркала регулируется в пределах ±90° по горизонтали и ±12° по вертикали

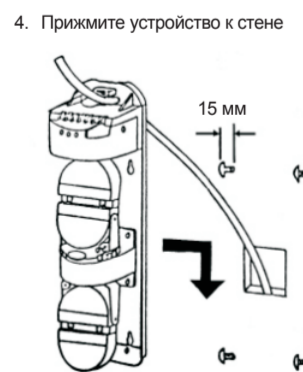
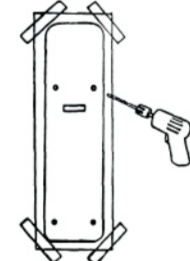
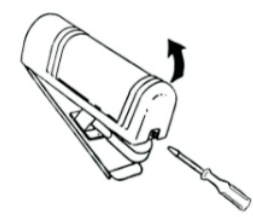


В случае резкого увеличения рабочих параметров, описанного в предыдущем разделе, нужно изменить расположение передатчика и приемника следующим образом

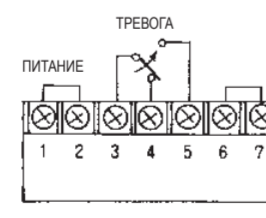
4 УСТАНОВКА

МОНТАЖ НА СТЕНЕ

- Ослабьте фиксирующий винт и снимите крышку
- Приложите к месту установки шаблон, отметьте точки расположения отверстий и выполните монтажные отверстия
- Удалите заглушку и извлеките провод

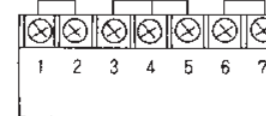


РАСПОЛОЖЕНИЕ КЛЕММ



ПРИЕМНИК

ПИТАНИЕ РЕЗЕРВ ТАМПЕР



ПЕРЕДАТЧИК

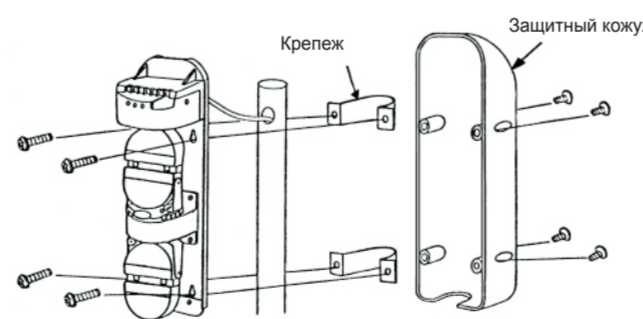
6. Длина проводов

Модель	DS-PI-Q75/ DS-PI-Q100		DS-PI-Q150		DS-PI-Q200/ DS-PI-Q250	
	12 В	24 В	12 В	24 В	12 В	24 В
Диаметр провода						
0,3 мм ² (Ø 0,6)	110 м	950 м	105 м	900 м	100 м	850 м
0,5 мм ² (Ø 0,8)	190 м	1700 м	180 м	1600 м	170 м	1500 м
0,75 мм ² (Ø 1,0)	300 м	2780 м	280 м	2580 м	260 м	2300 м
1,25 мм ² (Ø 1,2)	430 м	3900 м	410 м	3700 м	390 м	3500 м

МОНТАЖ НА СТОЙКЕ

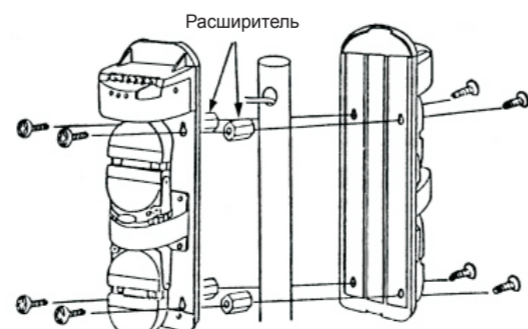
- Проденьте провод через отверстие в стойке
- Удалите крышку (как и в случае монтажа на стене). Присоедините устройство с помощью крепежа (дополнительный элемент) к стойке и защитному кожуху

Ø 38 мм ... Ø 50 мм



Спаренный монтаж на стойке

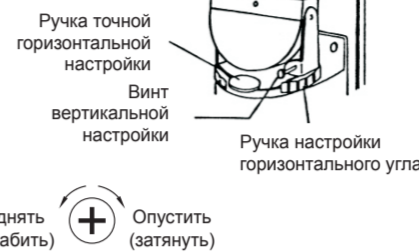
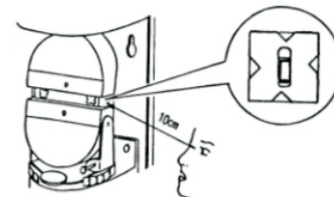
- Для каждого устройства используются 4 расширителя (дополнительные элементы).
- Прикрутите расширители винтами к устройству. Затем проденьте винты через отверстия в стойке и затяните их.



5 ЮСТИРОВКА ОПТИЧЕСКОЙ ОСИ

Для обеспечения надежной работы устройства важно выполнить точную юстировку оптической оси между передатчиком и приемником.

- Удалите фильтр, расположенный на задней части зеркала приемника и установите его на фронтальной поверхности верхнего и нижнего зеркал приемника.
- С расстояния около 10 см посмотрите через видоискатель, расположенный с обеих сторон от центра зеркала.
- С помощью регулировочных винтов вертикальной настройки, настройки горизонтального угла и точной настройки горизонтального угла установите угловое положение линзы таким образом, чтобы датчик был виден в центре видоискателя. После выполнения настройки убедитесь в том, что индикатор на приемнике светится зеленым цветом. Если он светится красным цветом, настройку необходимо выполнить повторно.

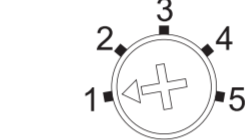


Поднять (ослабить) + Опустить (затянуть)

ПРИМЕЧАНИЕ. После проведения оптической настройки необходимо вернуть оба фильтра на приемнике в их изначальное положение за зеркалами.

6 НАСТРОЙКА ВРЕМЕНИ ПРЕРЫВАНИЯ

Установите время прерывания приемника с помощью соответствующего регулятора, используя схему. Для выявления быстро движущихся объектов необходимо устанавливать более низкое время прерывания. В то же время необходимо принимать во внимание условия окружающей среды, поскольку для исключения влияния птиц либо других летящих по ветру предметов нужно использовать более высокое время прерывания.



Настройка времени прерывания

Уровень 1	Уровень 2	Уровень 3	Уровень 4
Бег со скоростью до 6,9 м/с	Быстрый шаг 1,2 м/с	Нормальное движение со скоростью 0,7 м/с	Медленное перемещение со скоростью 0,3...0,5 м/с

7 ПРОВЕРКА РАБОТОСПОСОБНОСТИ

После выполнения монтажа нужно провести проверку работы устройства с помощью простого теста с перемещением в несущем темпе. Во время проведения теста необходимо следить за состоянием светодиодного индикатора. Перед открытием крышки следует проверить состояние защитного элемента. После установки крышки на место нужно еще раз проверить работу устройства.

	Условия	Индикация
Передатчик	Передача	Светится зеленый светодиод
Приемник	Наблюдение	Индикатор сигнала тревоги не светится
	Срабатывание сигнализации	Светится индикатор сигнала тревоги

ПРИМЕЧАНИЕ. Тестирование с использованием перемещения в несущем темпе необходимо проводить, по крайней мере, ежегодно.

8 НЕПОЛАДКИ И СПОСОБ ИХ УСТРАНЕНИЯ

Неполадки	Возможная причина	Способ устранения
На передатчике не светится индикатор подачи питания	Некорректное напряжение источника питания	Проверить контакты и провода питания
На приемнике не светится индикатор подачи питания	Некорректное напряжение источника питания	Проверить контакты и провода питания
При пересечении лучей на приемнике не светится индикатор сигнала тревоги	1 Инфракрасный луч отражается от стороннего объекта и попадает на приемник 2 Неодновременное пересечение четырех лучей 3 Время прерывания меньше заданного значения	1 Убрать отражающий объект или изменить расположение передатчика/приемника, или оптической оси. 2 Убедиться, что 4 луча пересекаются в одной точке 3 Подстроить время прерывания
При пересечении лучей включается индикатор, но сигнал тревоги не звучит.	1 Обрыв либо короткое замыкание соединительных проводов 2 Оплавление соединений (неверные значения силы тока)	1 Проверить состояние проводов 2 Устранить дефект
Индикатор сигнала тревоги на приемнике не гаснет	1 Сбилась оптическая юстировка 2 Препятствия между передатчиком и приемником 3 Загрязнение на защитной крышке или отражающем зеркале приемника/передатчика	1 Проверить и исправить юстировку 2 Удалить препятствия 3 Очистить оптический элемент мягкой тканью
Периодически активируется сигнал тревоги (ложное срабатывание)	1 Недостаточно качественное проводное соединение 2 Изменение уровня напряжения в питающей цепи 3 Препятствия на пути между передатчиком и приемником 4 Неустойчивое основание передатчика или приемника 5 Недостаточно точная оптическая юстировка 6 Птицы или другие летающие объекты одновременно пересекают лучи	1 Проверить состояние проводного соединения 2 Проверить питающее напряжение (для стабилизированных источников питания) 3 Удалить препятствия или поменять место установки устройства 4 Закрепить основание 5 Перенастроить оптическую ось 6 Изменить время прерывания

9 ХАРАКТЕРИСТИКИ

Модель	DS-PI-Q75	DS-PI-Q100	DS-PI-Q150	DS-PI-Q200	DS-PI-Q250
Зона защиты	75 м	100 м	150 м	200 м	250 м
Макс. дистанция слежения	750 м	1000 м	1500 м	2000 м	2500 м
Количество лучей	4 луча				
Принцип детекции	Одновременное прерывание 4 лучей				
Источник излучения	Инфракрасный светодиод				
Время прерывания	35...700 мс				
Выход сигнала тревоги	Реле, перекидной контакт, —30 В постоянного тока, макс. 0,5 А				
Питающее напряжение	—10,5... 28 В (без соблюдения полярности)				
Рекомендуемый источник питания	—12 В либо —24 В (без соблюдения полярности)				
Потребляемый ток	65 мА	70 мА	90 мА	95 мА	100 мА
Рабочая температура	-25°С...+55°С				
Выход защитного элемента	Контактный выход 1в, —30 В, макс. 0,5 А				
Юстировка оптической оси	180 (±90°) по горизонтали 24 (±12°) по вертикали				
Смотровое окно	глазок				
Влияние росы/низкой температуры	Защита щелевого типа, дополнительный нагреватель				
Дополнительные функции	Чувствительность к сигналу контрольного выхода, индикация нормальной работы				
Материал	РС — передняя крышка ABS — задняя часть				
Крепёжные изделия	Саморезы: 8 шт, фильтр: 2 пластинки				
Размеры (ВхШхГ)	353 мм x 99 мм x 104 мм				
Вес	Около 1970 г (передатчик и приемник)				

10 ГАБАРИТЫ

