

УСТРОЙСТВО ДИСТАНЦИОННОГО ПУСКА УДП-ИР исп.2, УДП-ИРК исп.2 (УДП 513-15) Руководство по эксплуатации ЮНИТ.113.00.02 РЭ

1. ОБЩИЕ СВЕДЕНИЯ

1.1. Устройство дистанционного пуска УДП-ИР, УДП-ИРК (УДП 513-15), далее "УДП", предназначено для управления электрозамками пожарных дверей, аварийных выходов и т.п., с передачей извещения на охранно-пожарный приемно-контрольный прибор (ПКП) типа ППК-2, ППС-3, «Сигнал-42-01», «Минитроник-8/24», «Сигнал 20», «УОТС», «ВЭРС», «Гранит», «Кристалл», «Кварц», «Нота», «Агат», «Аккорд», «Радуга», адресные метки МА-7ТС системы «Юнитроник», А16-ТК системы «Минитроник А32» и аналогичные.

1.2. УДП выполнен в зеленом корпусе из ударопрочной пластмассы. Типовая надпись: "Аварийный выход" (Emergency Exit). Малая толщина корпуса улучшает внешний вид, позволяет использовать только накладной вариант установки и обеспечивает защищенность УДП от повреждений.

Крышка и корпус УДП имеют ушки для опломбирования.

1.3. УДП соответствует классу В по ГОСТ Р 53325-2012 и формирует тревожный сигнал после выполнения двух действий:

- обеспечения доступа к приводному элементу посредством разрыва пломбировочной проволоки и смещения прозрачной крышки, которая в дежурном режиме закрывает доступ к приводному элементу и предотвращает его случайное нажатие;
- нажатия на приводной элемент – кнопку в центре корпуса. Кнопка утапливается и фиксируется в нажатом состоянии, а контакты УДП изменяют состояние шлейфа сигнализации.

Пломбирование ушек, отформованных на корпусе и крышке, производится с помощью медной пломбировочной проволоки диаметром 0,3мм, которая обеспечивает усилие разрыва более 25Н.

1.4. Возврат кнопки УДП в исходное положение осуществляется с использованием специального инструмента – ключа или отвертки диаметром 3мм путем введения ее в отверстие на лицевой поверхности корпуса УДП.

1.5. УДП с литерой «К» в обозначении поставляется с кнопкой без фиксации.

1.6. УДП имеет два выхода: переключающие контакты реле для управления замком двери и НЗ-контакты для подключения к шлейфу сигнализации ПКП. Реле автоматически настраивается на питание от источника 12В или 24В.

1.7. Дежурный режим работы УДП индицируется зеленым индикатором, режим «Пуск» - красным. Индикация дежурного режима может быть отключена при удалении джампера 1 на рис.2,3.

1.8. По согласованию с заказчиком цвет корпуса может быть изменен, а на корпусе могут быть выполнены иные надписи, в том числе на национальном языке.

2. ПОРЯДОК УСТАНОВКИ И ПОДГОТОВКА К РАБОТЕ

2.1. Правила монтажа

2.1.1. Габаритные и установочные размеры представлены на рис.1, схемы подключения – на рис.2 - 4.

3. НЕИСПРАВНОСТИ, ИХ ПОИСК И УСТРАНЕНИЕ

3.1. Неисправный УДП (не срабатывает реле при нажатии на кнопку, не горит индикация) следует заменить. Подключение УДП производится согласно техническому описанию ПКП и нагрузки.

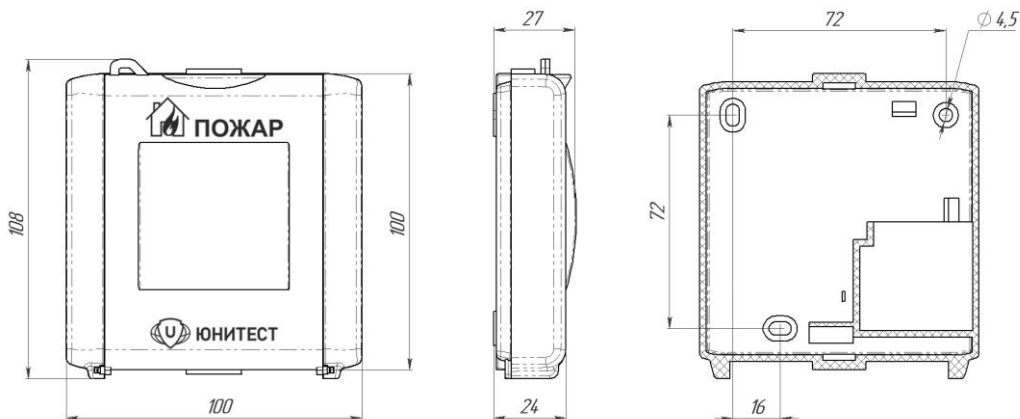


Рис.1. Габаритные и установочные размеры УДП.

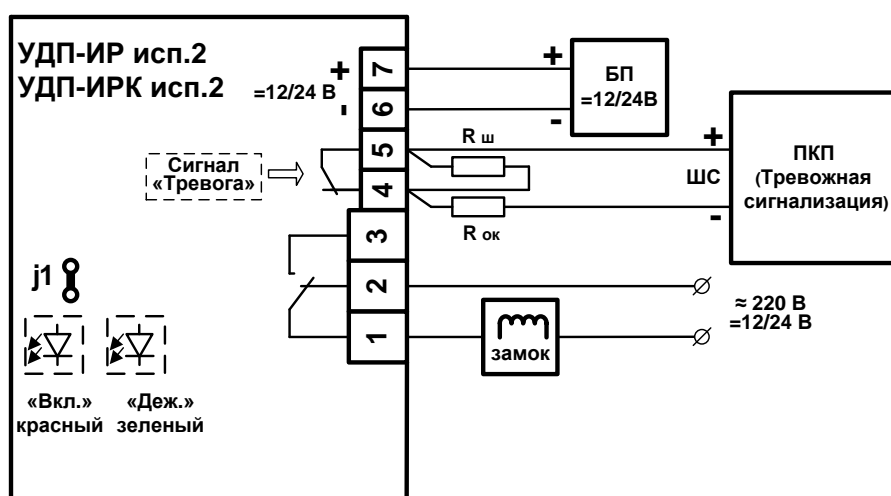


Рис 2. Схема подключения к УДП нормально-включенной нагрузки (электромагнитный замок)

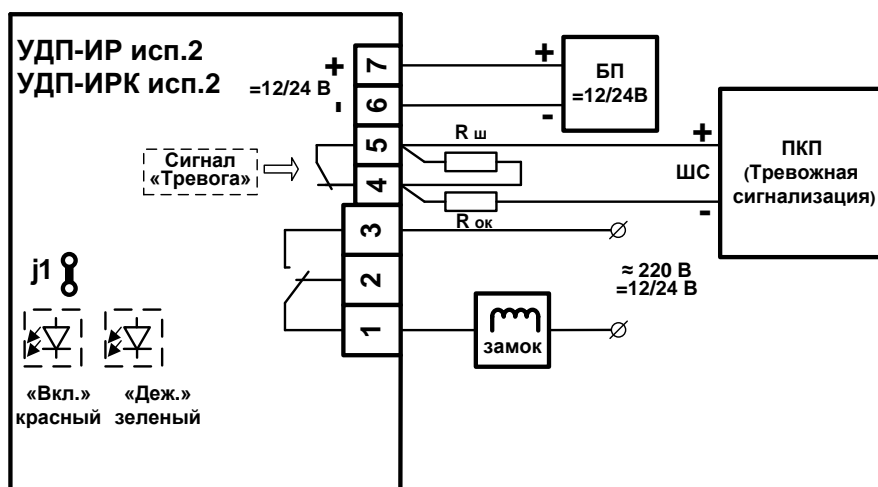


Рис 3. Схема подключения к УДП нормально-выключенной нагрузки (электрохимический замок).

4. ТЕХНИЧЕСКИЕ ХАРАКТЕРИСТИКИ

4.1. УДП соответствует требованиям ГОСТ Р 53325-2012, ГОСТ Р МЭК 60065-2002 р.3 п.4.3 и ТУ 4371-016-66309897-2015.

4.2. Степень защиты оболочки УДП IP41 по ГОСТ 14254-96.

4.3. По устойчивости к воздействию коррозионно-активных агентов УДП рассчитан на работу в условиях, соответствующих атмосфере типа II (промышленная) по ГОСТ 15150-69.

4.4. Вид климатического исполнения УДП УХЛ 3.1 по ГОСТ 15150-69.

4.5. Информативность УДП 2 ("Норма", "Пуск").

4.6. Напряжение в ШС, не более 28В.

4.7. Напряжение питания реле 10-28 В.

4.8. Ток потребления от источника 12/24В в режиме тревоги, не более 17 мА.

4.9. Контакты реле выдерживают:

напряжение переменного тока, не более 250В,

ток в активной нагрузке, при напряжении ≈ 220 В, не более 0,5А,

ток в активной нагрузке, при напряжении =24В, не более 2А,

ток в активной нагрузке, при напряжении =12В, не более 3А.

4.10. Габаритные размеры УДП, не более 108x100x27 мм.

4.11. Масса УДП, не более 0,12 кг.

4.12. УДП устойчив и прочен к воздействию окружающей среды с температурой от -40°C до +70°C и относительной влажностью 93% при температуре 40°C.

4.13. По помехоустойчивости, помехоэмиссии и устойчивости к промышленным радиопомехам УДП соответствует требованиям третьей степени жесткости в соответствии с п.М.1.5 ГОСТ Р 53325-2012.

4.14. УДП по устойчивости к механическим воздействиям (синусоидальная вибрация) соответствует группе исполнения NX по ГОСТ 28203.

4.15. Средняя наработка на отказ, не менее 60000 часов.

4.16. Срок службы УДП не менее 10 лет.

5. ЗАКАЗ И КОМПЛЕКТ ПОСТАВКИ

5.1. Обозначение УДП при заказе и в документации другого изделия, в котором он может быть применен: "Устройство дистанционного пуска УДП-ИР исп.2 (УДП 513-15) ТУ 4371-016-66309897-2015", "Устройство дистанционного пуска УДП-ИРК исп.2 (УДП 513-15) ТУ 4371-016-66309897-2015".

5.2. Комплект поставки указан в таблице 1.

№ пп	Комплектующие	Кол-во	Условное обозначение
1	УДП-ИР исп.2, УДП-ИРК исп.2 (УДП 513-15)	1 шт.	ТУ 4371-016-66309897-2015
2	Руководство по эксплуатации	1 экз.на упак.	ЮНИТ.113.00.02 РЭ
3	Упаковка	групп	

6. ТРАНСПОРТИРОВАНИЕ И ХРАНЕНИЕ

6.1. Транспортирование изделий в упаковке предприятия-изготовителя может быть произведено всеми видами закрытого транспорта в контейнерах или ящиках, при этом ящики должны быть накрыты водонепроницаемым материалом. Значения климатических и механических воздействий при транспортировании должны соответствовать ГОСТ 15150-69.

6.2. УДП в упакованном виде должны храниться в крытых складских помещениях, обеспечивающих защиту от влияния влаги, солнечной радиации, вредных испарений и плесени. Температурный режим хранения должен соответствовать условиям хранения 2 по ГОСТ 15150.

7. ГАРАНТИИ ИЗГОТОВИТЕЛЯ

7.1. Предприятие-изготовитель гарантирует соответствие устройства требованиям ТУ 4371-016-66309897-2015 при соблюдении условий транспортирования, хранения, монтажа и эксплуатации.

7.2. Гарантийный срок хранения изделия в упаковке и эксплуатации - 24 мес. со дня изготовления. Гарантия прекращается досрочно в случае механических повреждений изделия, наличия следов агрессивных жидкостей, паров.

7.3. Гарантийное обслуживание и ремонт производятся ЮНИТЕСТ, Россия, 105523, г. Москва, ул. 15-я Парковая, д.46Б.

7.4. Производитель оставляет за собой право вносить изменения в конструкцию и устройство изделия, не приводящие к ухудшению его параметров.

СВИДЕТЕЛЬСТВО О ПРИЕМКЕ

Устройства дистанционного пуска УДП-ИР__ исп.2 (УДП 513-15), партия № _____, соответствуют техническим условиям ТУ 4371-016-66309897-2015 и признаны годными для эксплуатации.

Дата выпуска _____

Представитель СТК _____ (_____)

М.П.

СВИДЕТЕЛЬСТВО ОБ УПАКОВКЕ

Устройства дистанционного пуска УДП-ИР__ исп.2 (УДП 513-15) упакованы согласно требованиям ТУ 4371-016-66309897-2015.

Дата упаковки _____

Упаковщик _____ (_____)

М.П.

Изготовитель: Юнитест, 105523, г. Москва, ул. 15-я Парковая, д.46Б.
Тел. (495) 970-00-88

E-mail: info@unitest.ru

[http\\ www.unitest.ru](http://www.unitest.ru)