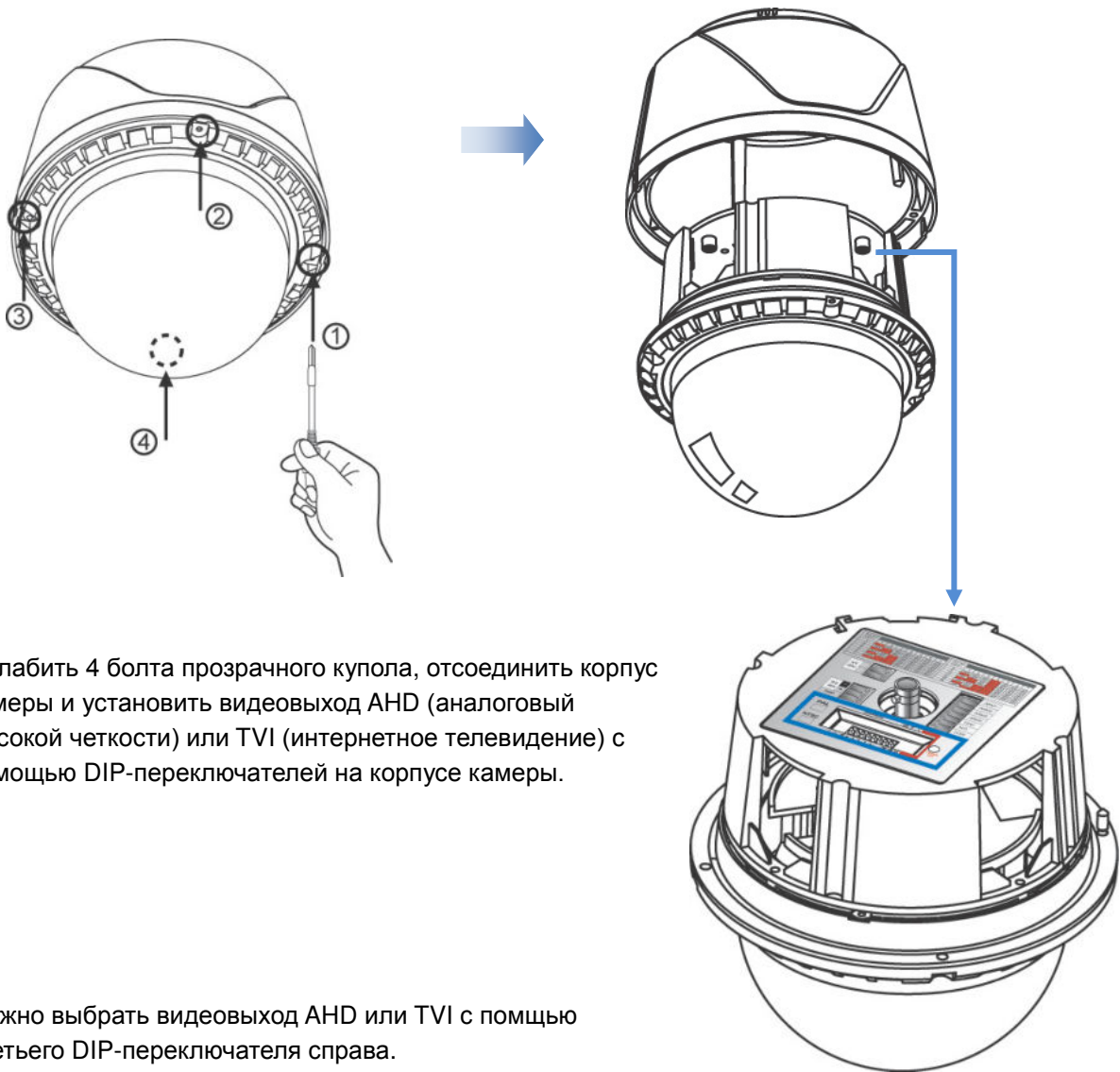


2-мегапиксельная **TVI / AHD** *гибридная* высокоскоростная
купольная мини-камера

Руководство пользователя

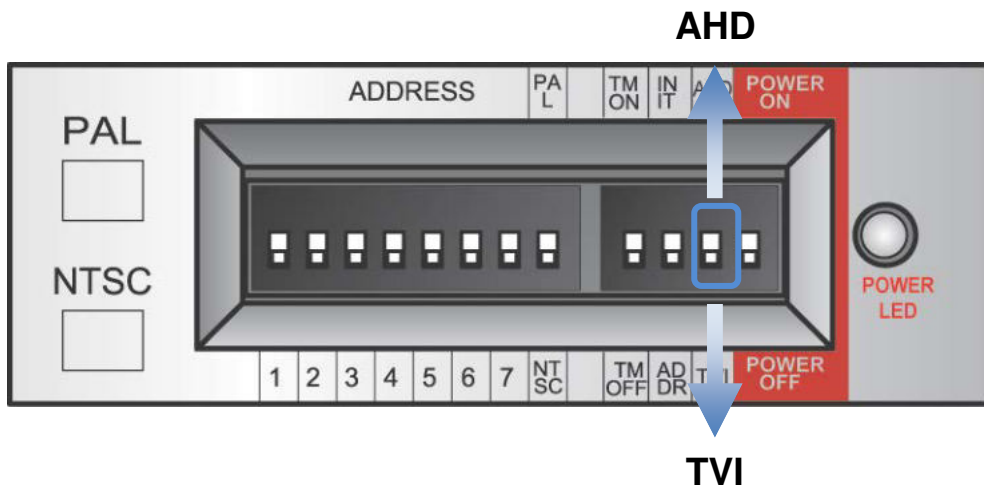
Версия F0717

Выбор видеовыхода AHD или TVI



Ослабить 4 болта прозрачного купола, отсоединить корпус камеры и установить видеовыход AHD (аналоговый высокой четкости) или TVI (интернетное телевидение) с помощью DIP-переключателей на корпусе камеры.

Можно выбрать видеовыход AHD или TVI с помощью третьего DIP-переключателя справа.



Содержание

1.	Меры предосторожности.....	4
2.	Обзор изделия	6
2.1.	Описание и возможности	6
2.2.	Комплектация изделия	7
2.3.	Наименование и функции каждой части.....	8
2.4.	Монтаж.....	10
2.4.1.	Монтаж настенного кронштейна.....	10
2.4.2.	Монтаж потолочного кронштейна	11
2.4.3.	Присоединение распределительной коробки.....	12
2.4.4.	Монтаж углового крепления	14
2.4.5.	Монтаж крепления на столб	14
3.	Настройка DIP-переключателя	15
3.1.	Настройка.....	15
3.2.	Настройка протокола.....	16
3.3.	Настройка DIP-переключателя адреса.....	17
3.4.	Настройка экранного меню	18
3.4.1.	Управление экранным меню.....	18
3.4.2.	Функции меню.....	19
3.4.3.	Меню настройки, выполнение и удаление с помощью клавиатуры.....	41
3.4.4.	Описание сообщений экранного меню	44
4.	УСТРАНЕНИЕ НЕИСПРАВНОСТЕЙ	46
5.	Размеры	47
6.	Схема конфигурации.....	48
7.	Технические характеристики.....	49

1. Меры предосторожности

Благодарим Вас за покупку данного устройства. Приступайте к его эксплуатации только после ознакомления с инструкцией. По любым вопросам обращайтесь к нам.




Внимание

Перед установкой устройства обратите внимание на следующие пункты.
При установке учитывайте упомянутые ниже факторы.

	<ul style="list-style-type: none"> • Высокая / низкая температура <p>→ Использование камеры для помещений в местах с температурой + 50° С ~ -10° С может вызвать поломку и снизить мощность устройства.</p>
	<ul style="list-style-type: none"> • Снег, дождь и влажность <p>→ Влажность или попадание жидкости внутрь камеры может вызвать поломку.</p>
	<ul style="list-style-type: none"> • Масло, газ <p>→ Попадание масла или газа внутрь камеры может привести к ее повреждению.</p>
	<ul style="list-style-type: none"> • Вибрация, удар <p>→ Могут привести к повреждению камеры.</p>
	<ul style="list-style-type: none"> • Прямой свет, воздействие неблагоприятных внешних факторов <p>→ Установка камеры, предназначенной для помещений, на улице может привести к ее поломке.</p>
	<ul style="list-style-type: none"> • Близость источника высоких частот и линий электропередач <p>→ Близость камеры к источникам электромагнитных волн может привести к ее поломке.</p>

Меры предосторожности при эксплуатации камеры

Не разбирайте устройство и не помещайте внутрь посторонние предметы.

	<ul style="list-style-type: none"> • Разборка устройства или попадание внутрь камеры инородных тел может привести к ее поломке.
	<ul style="list-style-type: none"> • Обязательно выключите питание перед установкой. <p>→ Убедитесь, что питание выключено, и проверьте напряжение в камере перед установкой.</p>
	<ul style="list-style-type: none"> • Избегайте ударов камеры. <p>→ Удар или избыточное напряжение может привести к повреждению камеры.</p>



Данное устройство было разработано и изготовлено в соответствии с европейскими стандартами, следуя положениям указанных ниже документов.

Директива по электромагнитной совместимости 89/336/ЕЕС (EN61000-3-2:1995, EN61000-3-3:1995, EN50081-1:1992, EN50082-1:1997)

Данное устройство соответствует требованиям части 15 правил эксплуатации ФКС и удовлетворяет следующим условиям: (1) устройство не должно вызывать вредных помех и (2) устройство должно принимать любые помехи, включая помехи, которые могут вызвать сбои в работе.

Внимание:

- ① Следует использовать источник питания 24 В переменного тока, сила тока должна быть не меньше 2 А, необходимо использовать трансформатор с двойной обмоткой.
- ② Запрещается удлинять линию питания от адаптера до камеры.
- ③ При удлинении линии питания следует использовать кабель толще 18 AWG (1.0 мм).
 - Для каждой камеры следует использовать свой адаптер.
 - При эксплуатации нескольких камер необходимо использовать несколько источников питания.

2. Обзор изделия

2.1. Описание и возможности

2-мегапиксельная Full HD TVI/АHD гибридная высокоскоростная купольная мини-камера хорошо вписывается в интерьер и предназначена для видеонаблюдения.



- Возможности -

- 2.2-мегапиксельная Full HD (1080p)
- Оптическое увеличение x10, цифровое увеличение x32
- Повышенная чувствительность при низкой освещенности 0.001 люкс (управление DSS)
- Переход к режиму Ч/Б (0.1 люкс) в ночное время.
- Цифровое шумоподавление.
- Функция «антитуман».
- Обнаружение движения, зоны конфиденциальности.
- Различные функции наблюдения:
предустановки (255), группы (12), тур, отслеживание, вращение по спирали.
- Удаление влаги внутри камеры с помощью вентилятора и обогревателя.
- Автоматическое обнаружение движения.
- Дистанционное управление RS422/485.
- Автонаклон (вращение при наклоне 180°).
- Камера может устанавливаться на улице и в помещении.

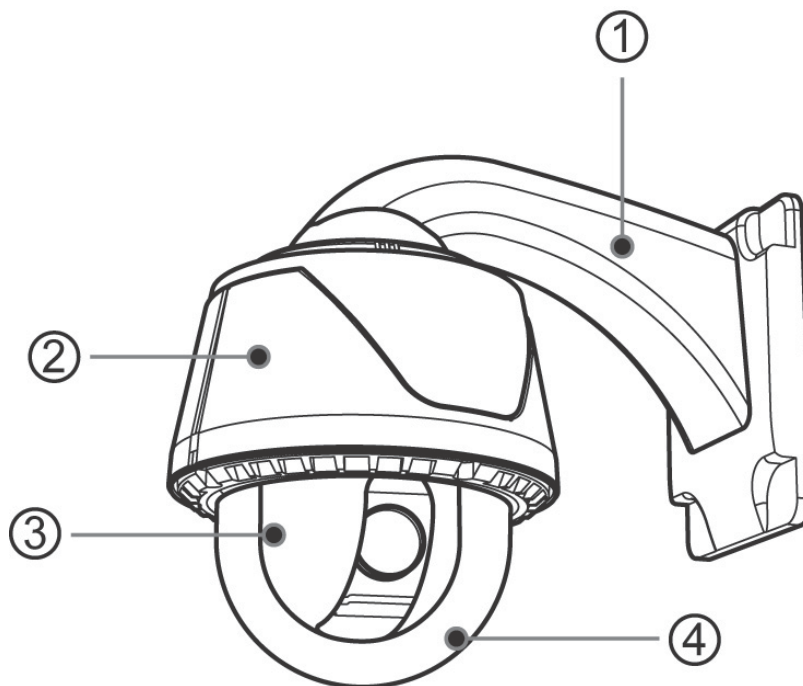
2.2. Комплектация изделия

В комплект входят части, перечисленные ниже.

Мегапиксельная скоростная купольная камера	1 шт.	
Настенный кронштейн	1 шт.	
Источник питания (кабель питания и линейный адаптер 24 В переменного тока, 2.5 А)	1 шт.	
Резиновые вставки для кронштейна	2 шт.	
Болты	2 шт.	
Руководство пользователя	1 шт.	

2.3. Наименование и функции каждой части

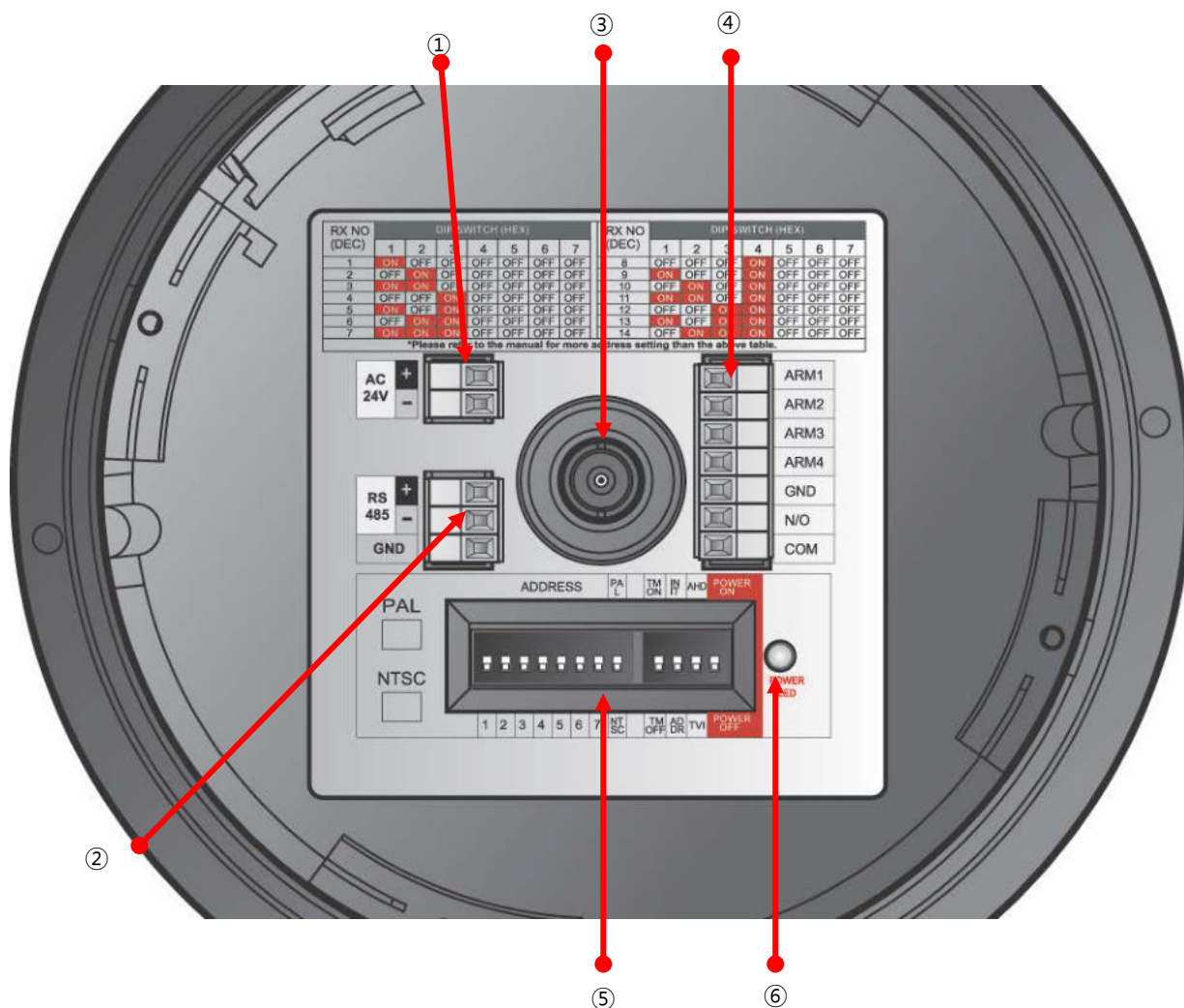
- Внешний вид



№	Наименование	Функция
1	Настенный кронштейн	Крепится на стене
2	Корпус камеры	Внешний корпус PTZ.
3	Камера PTZ	Привод PTZ (панорамирование/наклон/зум)
4	Прозрачный купол	Защита привода объектива и купола PTZ

- Внутренне устройство-

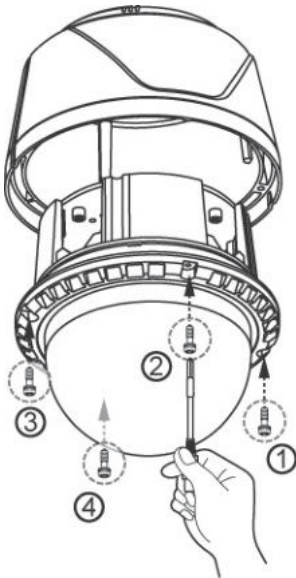
Подключение защитного корпуса



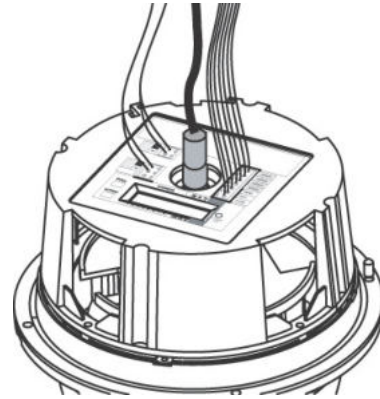
№	Наименование	Функция
①	Разъем питания	Вход переменного тока 24 В 2 А
②	Порт связи RS-485	Порт управления PTZ по протоколу RS-485
③	Порт видеовыхода	Порт видеовыхода AHD или TVI (1080P 25/30 кадров/сек)
④	Порт входа/выхода тревоги	Порт входа/выхода тревоги
⑤	DIP-переключатели (1~7, 8)	Переключатели установки адреса:1~7 / No:8: NTSC или PAL
	DIP-переключатели (1~4)	Настройка переключателя
⑥	Индикатор питания	Горящий свет указывает на наличие питания

2.4. Монтаж

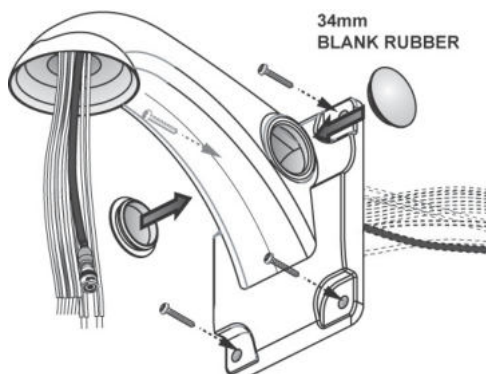
2.4.1. Монтаж настенного кронштейна



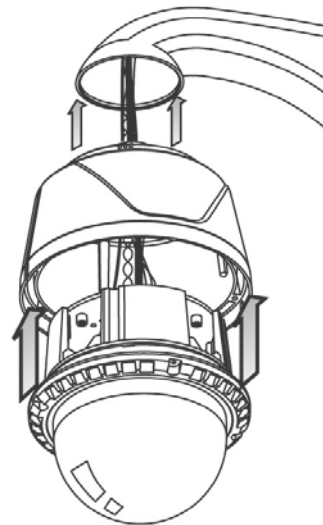
① Ослабить 4 болта прозрачного купола и отсоединить корпус камеры.



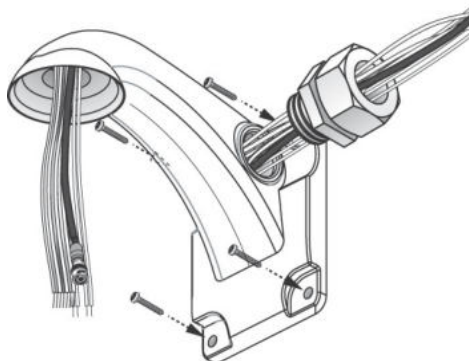
③ Подключить кабели питания, данных и видео к разъемам, затем установить DIP-переключатель.



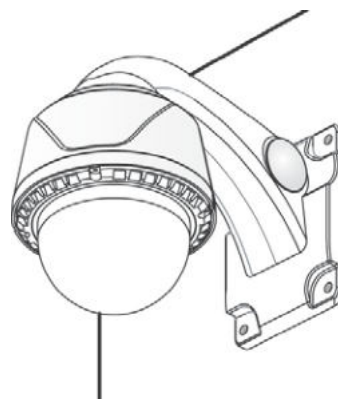
② Поместить кабели (питания, видео, данные) в кронштейн и закрепить его на стене с помощью 4 болтов, закрыть оба отверстия с помощью вставок из белой резины диаметром 34 мм.



④ После подключения соединить камеру и корпус с помощью болтов, затем подсоединить устройство к кронштейну.

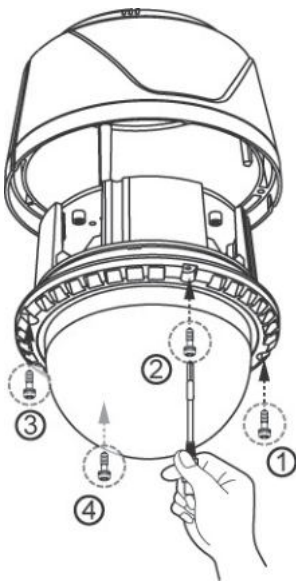


② Если камера монтируется на стену, спрячьте кабели в кронштейн, как показано на рисунке, и закройте отверстие гибкой вставкой TAB/P1/11" (28 мм).

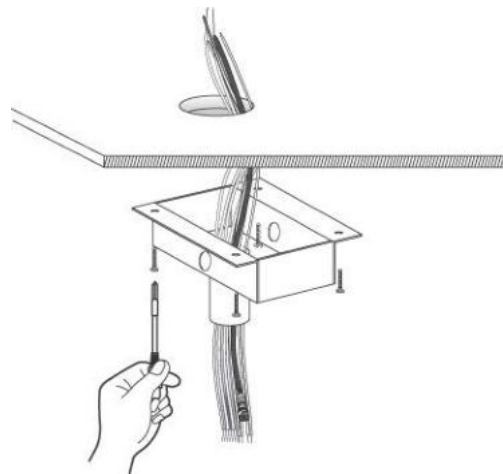


⑤ Монтаж настенного кронштейна завершен.

2.4.2. Монтаж потолочного кронштейна



① Ослабить 4 болта прозрачного купола и отсоединить корпус камеры.



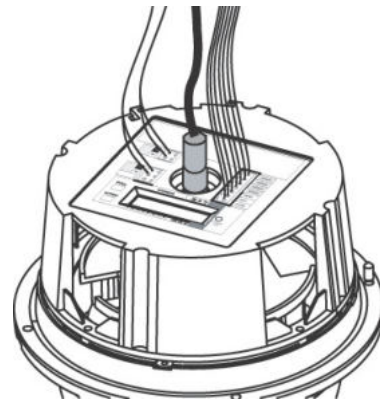
② Прикрепить крепление для столба к потолку.



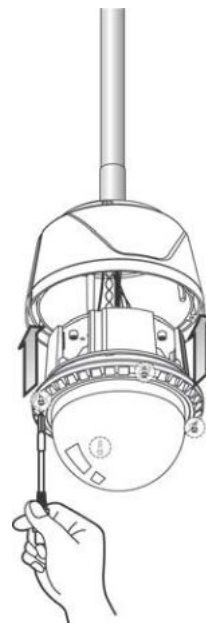
Присоединить столб к креплению.

Прикрутить соединительную муфту.

Прикрутить крышку корпуса.

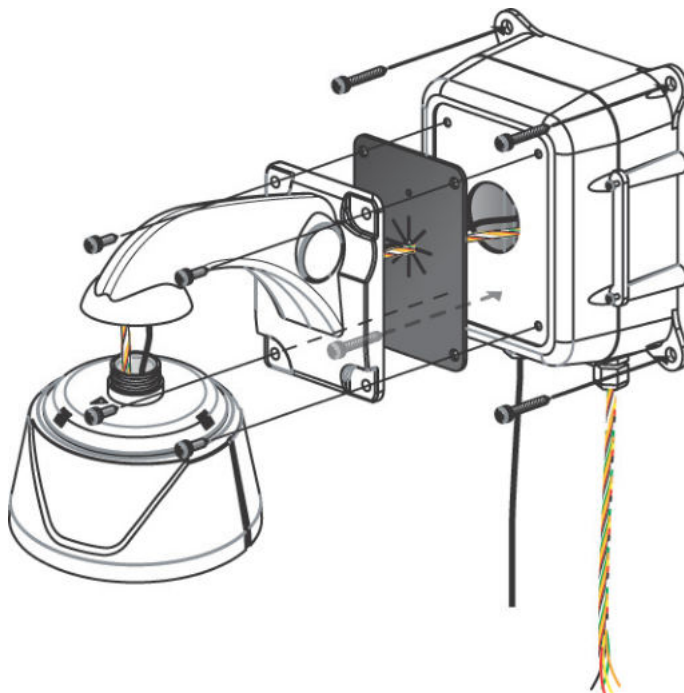


④ Подключить кабели питания, данных, видео и LAN к разъемам, затем установить DIP-переключатель.



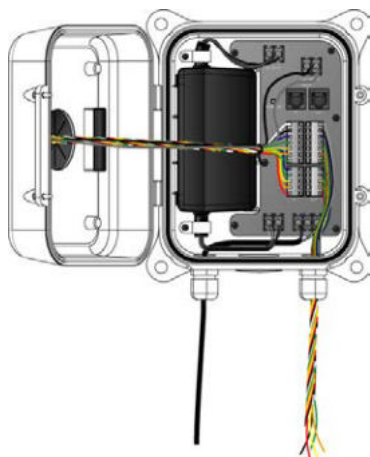
⑤ После подключения соединить камеру и корпус с помощью болтов, затем подсоединить устройство к кронштейну.

2.4.3. Присоединение распределительной коробки

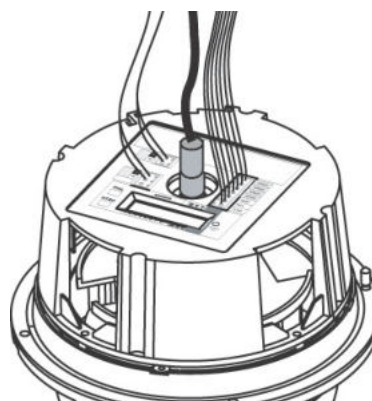


- Монтаж распределительной коробки купольной камеры -

Четыре винта проходят сквозь корпус камеры → настенный кронштейн → водонепроницаемый чехол → распределительную коробку скоростной купольной камеры → крепятся к стене.

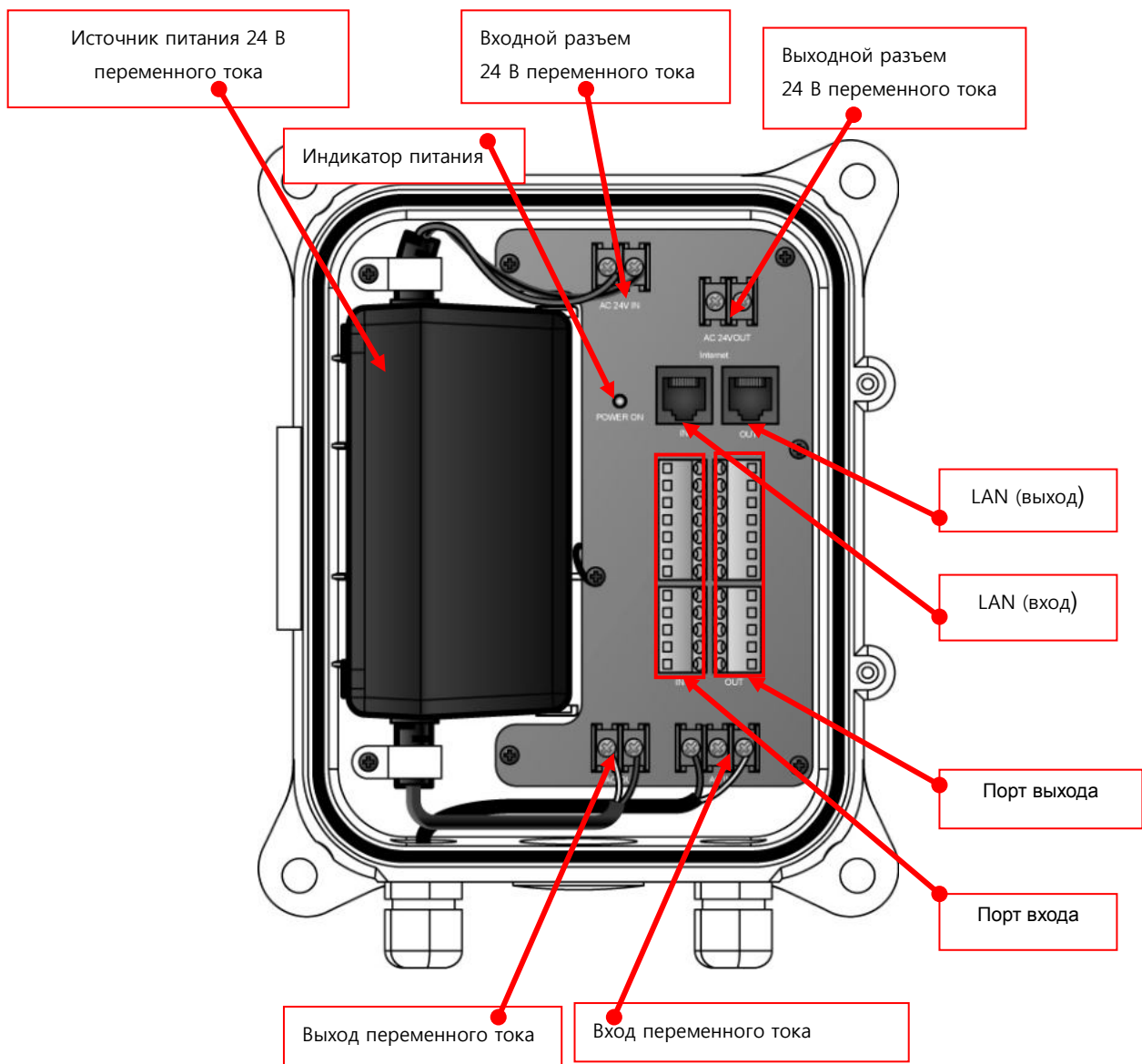


Подключение распределительной коробки



Подключение камеры

Для подключения кабелей в коробке см. раздел, посвященный монтажу кронштейна к стене.



※ Ознакомьтесь с инструкцией к распределительной коробке скоростной купольной камеры.

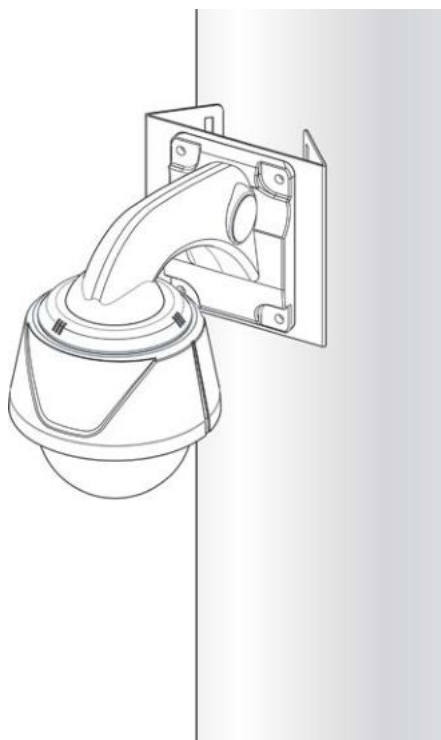
2.4.4. Монтаж углового крепления

При установке настенного кронштейна на угол стены используйте угловое крепление.



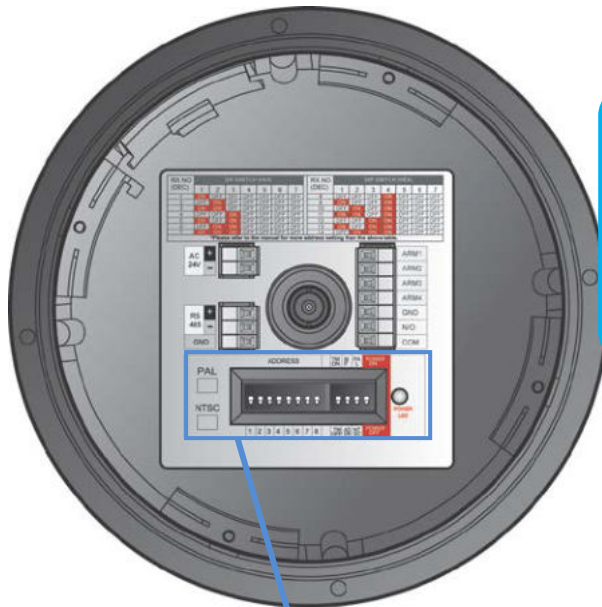
2.4.5. Монтаж крепления на столб

При монтаже кронштейна для настенного монтажа на столб используйте соответствующее крепление.



3. Настройка DIP-переключателя

3.1. Настройка

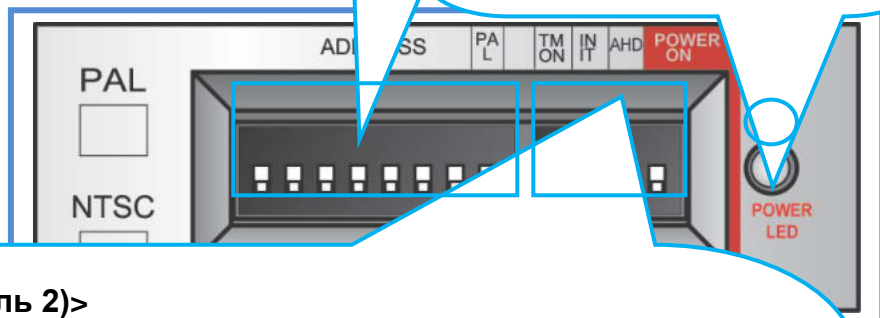


<S1 (переключатель 1)>

- Укажите с помощью DIP-переключателей 1~7 адрес камеры.
- С помощью DIP-переключателей INIT (инициализация) настраивается протокол и скорость передачи данных.
- С помощью 8-го DIP-переключателя выберите тип сигнала: NTSC/ PAL.

<Индикатор питания>

Указывает, подключено ли питание. Зеленый цвет указывает на наличие питания, красный – на отсутствие.



<S2 (переключатель 2)>

- Оконечный резистор (DIP-переключатель S2/SW1)

→ Последняя камера должна выполнять функции переключателя терминала резистора.

Включите DIP-переключатель одной из отдаленных камер, в случае если линии передачи данных распределены по нескольким направлениям.

(* По умолчанию: выкл.)

- Выбор адреса/инициализации (DIP-переключатель S2/SW2)

→ Установите DIP-переключатель адреса в положение ADDRESS (адрес).

(.*** Первый параметр по умолчанию: ADDRESS.**)
Установите скорость связи и протокол на INITAIL (инициализация).

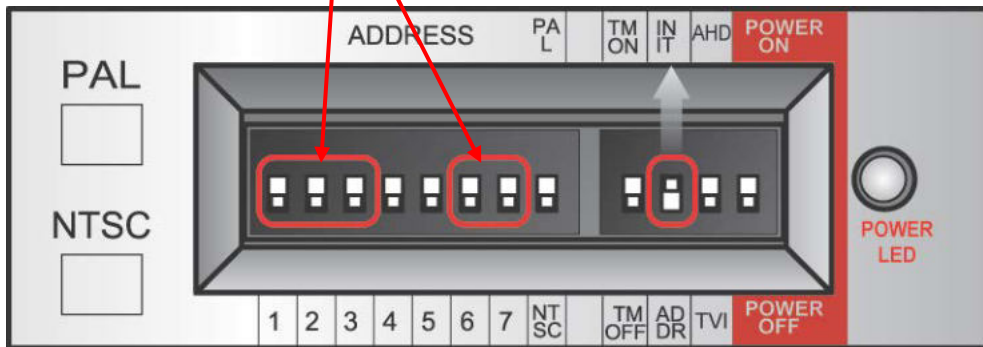
- Выберите выход TVI или AHD (DIP-переключатель S2/SW 3)

- Включение / выключение питания (DIP-переключатель S2/SW 4)

→ Установите DIP-переключатель в положение отключенного питания. Затем включите питание после настройки DIP-переключателя.

3.2. Настройка протокола

Настройка переключателя (с помощью 8-го DIP-переключателя можно выбрать NTSC/PAL)



Выбор протокола

Скорость передачи

ПРОТОКОЛ	S1					S2
	Перекл. 1	Перекл. 2	Перекл. 3	Перекл. 6	Перекл. 7	Перекл. 'INIT←→ADDR'
D-MAX (9600 бит)	ВЫКЛ.	ВЫКЛ.	ВЫКЛ.	ВЫКЛ.	ВЫКЛ.	INIT
P-P (9600 бит)	ВКЛ.	ВЫКЛ.	ВЫКЛ.	ВЫКЛ.	ВЫКЛ.	INIT
P-P (4800 бит)	ВКЛ.	ВЫКЛ.	ВЫКЛ.	ВЫКЛ.	ВКЛ.	INIT
P-P (2400 бит)	ВКЛ.	ВЫКЛ.	ВЫКЛ.	ВКЛ.	ВЫКЛ.	INIT
P-D (9600 бит)	ВЫКЛ.	ВКЛ.	ВЫКЛ.	ВЫКЛ.	ВЫКЛ.	INIT
P-D (4800 бит)	ВЫКЛ.	ВКЛ.	ВЫКЛ.	ВЫКЛ.	ВКЛ.	INIT
P-D (2400 бит)	ВЫКЛ.	ВКЛ.	ВЫКЛ.	ВКЛ.	ВЫКЛ.	INIT
S-T (9600 бит)	ВЫКЛ.	ВЫКЛ.	ВКЛ.	ВЫКЛ.	ВЫКЛ.	INIT

Установите переключатель 2 на INIT (инициализация), если нужно изменить протокол.

- ① Выключите питание.
- ② Выберите протокол.
- ③ Включите питание, отобразится выбранный протокол и скорость передачи.
- ④ Питание выключается, если все настройки правильные. Изменение протокола завершено.
- ⑤ Установите переключатель 2 на ADDR (адрес) перед включением питания, после установки адреса камеры включите питание.
- ⑥ При необходимости повторите процедуру.

3.3. Настройка DIP-переключателя адреса

Адреса 1~128 устанавливаются с помощью DIP-переключателей 1~7.

NO	DIP-ПЕРЕКЛЮЧАТЕЛЬ (шестнадцатеричный)							NO	DIP-ПЕРЕКЛЮЧАТЕЛЬ (шестнадцатеричный)						
	1	2	3	4	5	6	7		1	2	3	4	5	6	7
1	Вкл.	Выкл.	Выкл.	Выкл.	Выкл.	Выкл.	Выкл.	33	Вкл.	Выкл.	Выкл.	Выкл.	Выкл.	Вкл.	Выкл.
2	Выкл.	Вкл.	Выкл.	Выкл.	Выкл.	Выкл.	Выкл.	34	Выкл.	Вкл.	Выкл.	Выкл.	Выкл.	Вкл.	Выкл.
3	Вкл.	Вкл.	Выкл.	Выкл.	Выкл.	Выкл.	Выкл.	35	Вкл.	Вкл.	Выкл.	Выкл.	Выкл.	Вкл.	Выкл.
4	Выкл.	Выкл.	Вкл.	Выкл.	Выкл.	Выкл.	Выкл.	36	Выкл.	Выкл.	Вкл.	Выкл.	Выкл.	Вкл.	Выкл.
5	Вкл.	Выкл.	Вкл.	Выкл.	Выкл.	Выкл.	Выкл.	37	Вкл.	Выкл.	Вкл.	Выкл.	Выкл.	Вкл.	Выкл.
6	Выкл.	Вкл.	Вкл.	Выкл.	Выкл.	Выкл.	Выкл.	38	Выкл.	Вкл.	Вкл.	Выкл.	Выкл.	Вкл.	Выкл.
7	Вкл.	Вкл.	Вкл.	Выкл.	Выкл.	Выкл.	Выкл.	39	Вкл.	Вкл.	Вкл.	Выкл.	Выкл.	Вкл.	Выкл.
8	Выкл.	Выкл.	Выкл.	Вкл.	Выкл.	Выкл.	Выкл.	40	Выкл.	Выкл.	Выкл.	Вкл.	Выкл.	Вкл.	Выкл.
9	Вкл.	Выкл.	Выкл.	Вкл.	Выкл.	Выкл.	Выкл.	41	Вкл.	Выкл.	Выкл.	Вкл.	Выкл.	Вкл.	Выкл.
10	Выкл.	Вкл.	Выкл.	Вкл.	Выкл.	Выкл.	Выкл.	42	Выкл.	Вкл.	Выкл.	Вкл.	Выкл.	Вкл.	Выкл.
11	Вкл.	Вкл.	Выкл.	Вкл.	Выкл.	Выкл.	Выкл.	43	Вкл.	Вкл.	Выкл.	Вкл.	Выкл.	Вкл.	Выкл.
12	Выкл.	Выкл.	Вкл.	Вкл.	Выкл.	Выкл.	Выкл.	44	Выкл.	Выкл.	Вкл.	Вкл.	Выкл.	Вкл.	Выкл.
13	Вкл.	Выкл.	Вкл.	Вкл.	Выкл.	Выкл.	Выкл.	45	Вкл.	Выкл.	Вкл.	Вкл.	Выкл.	Вкл.	Выкл.
14	Выкл.	Вкл.	Вкл.	Вкл.	Выкл.	Выкл.	Выкл.	46	Выкл.	Вкл.	Вкл.	Вкл.	Выкл.	Вкл.	Выкл.
15	Вкл.	Вкл.	Вкл.	Вкл.	Выкл.	Выкл.	Выкл.	47	Вкл.	Вкл.	Вкл.	Вкл.	Выкл.	Вкл.	Выкл.
16	Выкл.	Выкл.	Выкл.	Выкл.	Вкл.	Выкл.	Выкл.	48	Выкл.	Выкл.	Выкл.	Выкл.	Вкл.	Вкл.	Выкл.
17	Вкл.	Выкл.	Выкл.	Выкл.	Вкл.	Выкл.	Выкл.	49	Вкл.	Выкл.	Выкл.	Выкл.	Вкл.	Вкл.	Выкл.
18	Выкл.	Вкл.	Выкл.	Выкл.	Вкл.	Выкл.	Выкл.	50	Выкл.	Вкл.	Выкл.	Выкл.	Вкл.	Вкл.	Выкл.
19	Вкл.	Вкл.	Выкл.	Выкл.	Вкл.	Выкл.	Выкл.	51	Вкл.	Вкл.	Выкл.	Выкл.	Вкл.	Вкл.	Выкл.
20	Выкл.	Выкл.	Вкл.	Выкл.	Вкл.	Выкл.	Выкл.	52	Выкл.	Выкл.	Вкл.	Выкл.	Вкл.	Вкл.	Выкл.
21	Вкл.	Выкл.	Вкл.	Выкл.	Вкл.	Выкл.	Выкл.	53	Вкл.	Выкл.	Вкл.	Выкл.	Вкл.	Вкл.	Выкл.
22	Выкл.	Вкл.	Вкл.	Выкл.	Вкл.	Выкл.	Выкл.	54	Выкл.	Вкл.	Вкл.	Выкл.	Вкл.	Вкл.	Выкл.
23	Вкл.	Вкл.	Вкл.	Выкл.	Вкл.	Выкл.	Выкл.	55	Вкл.	Вкл.	Вкл.	Выкл.	Вкл.	Вкл.	Выкл.
24	Выкл.	Выкл.	Выкл.	Вкл.	Вкл.	Выкл.	Выкл.	56	Выкл.	Выкл.	Выкл.	Вкл.	Вкл.	Вкл.	Выкл.
25	Вкл.	Выкл.	Выкл.	Вкл.	Вкл.	Выкл.	Выкл.	57	Вкл.	Выкл.	Выкл.	Вкл.	Вкл.	Вкл.	Выкл.
26	Выкл.	Вкл.	Выкл.	Вкл.	Вкл.	Выкл.	Выкл.	58	Выкл.	Вкл.	Выкл.	Вкл.	Вкл.	Вкл.	Выкл.
27	Вкл.	Вкл.	Выкл.	Вкл.	Вкл.	Выкл.	Выкл.	59	Вкл.	Вкл.	Выкл.	Вкл.	Вкл.	Вкл.	Выкл.
28	Выкл.	Выкл.	Вкл.	Вкл.	Вкл.	Выкл.	Выкл.	60	Выкл.	Выкл.	Вкл.	Вкл.	Вкл.	Вкл.	Выкл.
29	Вкл.	Выкл.	Вкл.	Вкл.	Вкл.	Выкл.	Выкл.	61	Вкл.	Выкл.	Вкл.	Вкл.	Вкл.	Вкл.	Выкл.
30	Выкл.	Вкл.	Вкл.	Вкл.	Вкл.	Выкл.	Выкл.	62	Выкл.	Вкл.	Вкл.	Вкл.	Вкл.	Вкл.	Выкл.
31	Вкл.	Вкл.	Вкл.	Вкл.	Вкл.	Выкл.	Выкл.	63	Вкл.	Вкл.	Вкл.	Вкл.	Вкл.	Вкл.	Выкл.
32	Выкл.	Выкл.	Выкл.	Выкл.	Выкл.	Вкл.	Выкл.	64	Выкл.	Выкл.	Выкл.	Выкл.	Выкл.	Выкл.	Вкл.

- Таблица адресов -

- С помощью DIP-переключателя 7 устанавливаются адреса 65 ~ 128.

3.4. Настройка экранного меню

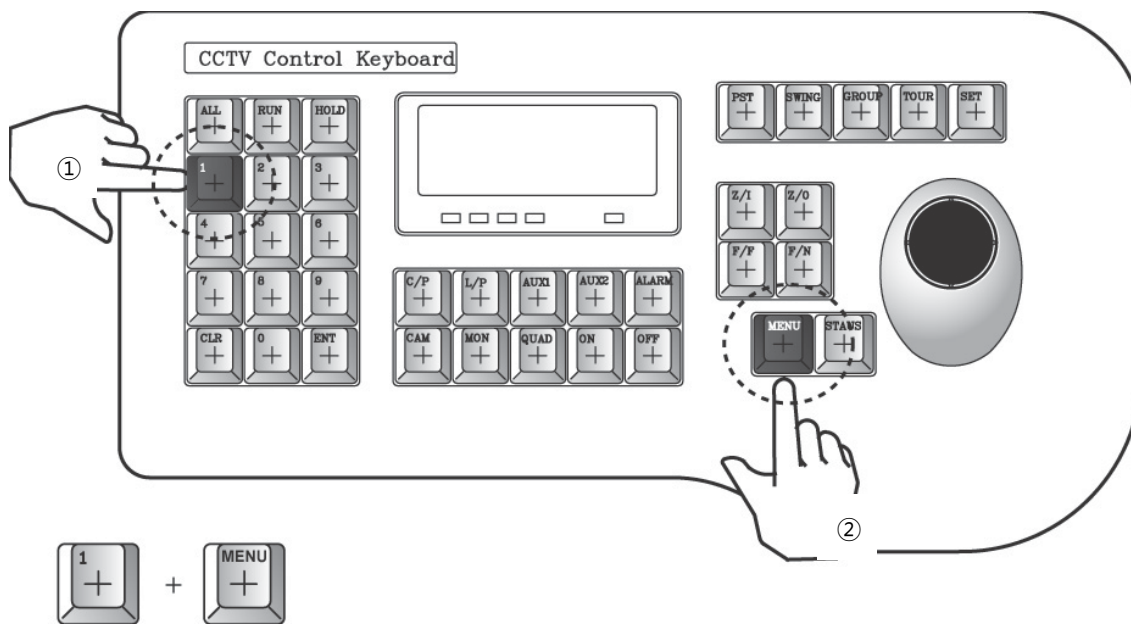
3.4.1. Управление экранным меню

■ Управление меню

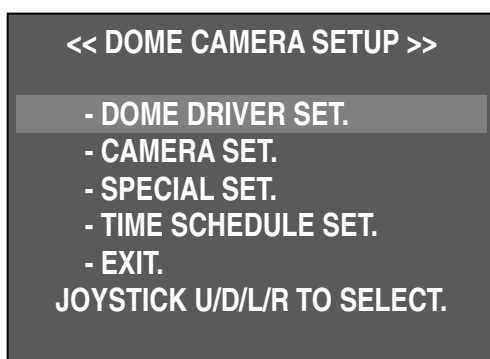
Это функция вызова меню камеры.

- ◆ Функции предустановки, группы, тура, вращения, слежения камеры настраиваются не только с помощью меню, но и горячих клавиш.

■ Вход в экранное меню

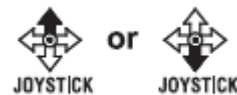


Меню отображается на экране при нажатии клавиши меню и кнопки 1.

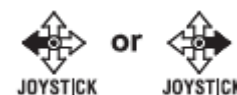


■ Управление экранным меню

- Перемещайте курсор путем перемещения джойстика вверх и вниз.

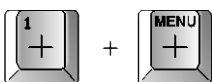


- Выберите меню или изменяйте настройки путем перемещения джойстика влево или вправо.



■ Отмена экранного меню

- Нажмите кнопку 1 + кнопку меню.



3.4.2. Функции меню

■ Дерево экранного меню

Главное меню	Подменю 1	Подменю 2
DOME DRIVER SET (настройка драйвера купольной камеры)	SET PTZ FUNCTION (настройка функции PTZ)	SELECT PRESET (выбрать предустановку)
		PRESET ID SET (ID предустановки)
		PRESET PTZ SET (настройка PTZ)
		SWING SET (настройка вращения)
		GROUP SET CH:01~12 (настройка группы кан.: 01~12)
		TOUR SET (настройка тура)
		TRACE SET (настройка слежения)
PREVIOUS MENU PAGE (предыдущая страница меню)		
DOME DRIVER SET (настройка драйвера купольной камеры)	RUN PTZ FUNCTION (выполнение функции PTZ)	Нет данных
	SET PRIVACY (установка маски)	
	MANUAL P/T SPEED (ручная настройка скорости поворота/наклона)	
	AUTO TILT MOVE (перемещение автонаклона)	
	SMART PAN/TILT (интеллектуальный поворот/наклон)	
	RETURN TO MAIN PAGE (возврат на главную страницу)	
CAMERA SET (настройка камеры)	ID SET (установка ID)	Нет данных
	H-V REVERSE (поворот гориз. – вертикально)	
	AGC CONTROL (управление АРУ)	
	SHUTTER SPEED (скорость затвора)	
	SHARPNESS LEVEL (четкость)	
	COLOR LEVEL (уровень цвета)	
	NEXT MENU PAGE (следующая страница меню)	
	└ DNR LEVEL (уровень DNR)	
	└ FOCUS MODE (режим фокусировки)	
	└ MAX ZOOM LIMIT (макс. ограничение масштабирования)	
	└ DSS CONTROL (управление DDS)	
	└ BACK LIGHT MODE (режим задней засветки)	
	└ WHITE BALANCE (баланс белого)	Нет данных
└ DAY&NIGHT (День/ночь)		
└ PREVIOUS PAGE (предыдущая страница)		
RETURN TO MAIN PAGE (возвращение на главную)		
SPECIAL SET (специальная настройка)	OSD DISPLAY (отображение экранного меню)	Нет данных
	SELECT ALARM (выбор тревоги)	
	MOTION DETECTION (обнаружение движения)	

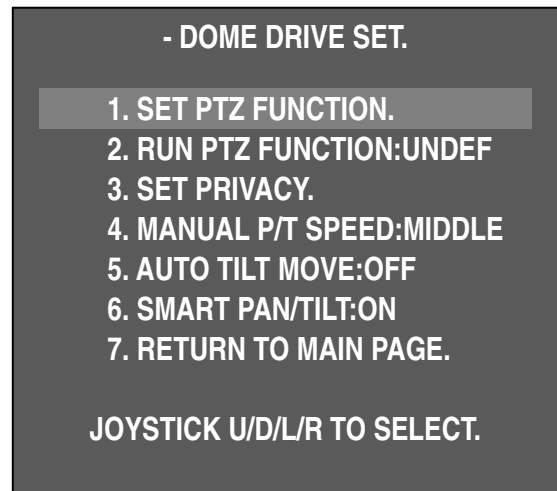
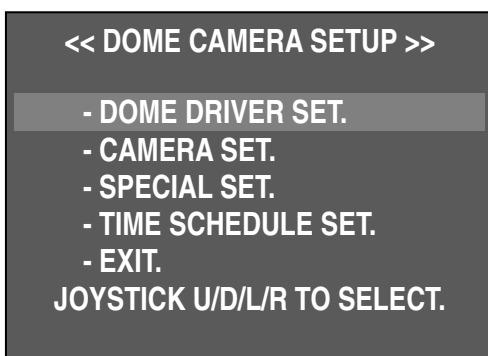
	ALARM CHANNEL ON/OFF (вкл./выкл. канала тревоги)	
	ALARM PRESET SET (предустановка тревоги)	
	AUTO REFRESH TIME (автообновление)	
	NEXT MENU PAGE (следующая страница меню)	
	└ USE SHORTCUT KEY (быстрая клавиша)	
	└ RUN DEHUMIDIFICATION (удаление влаги)	
	└ LANGUAGE (язык)	
	└ USE PASSWORD (пароль)	
	└ CHANGE PASSWORD (изменить пароль)	
	└ FACTORY RESET ! (возврат к заводским настройкам)	
	└ PREVIOUS PAGE (предыдущая страница)	
	RETURN TO MAIN PAGE (на главную)	
TIME SCHEDULE SET (настройка расписания)	SCHEDULE FUNCTION SET (установка расписания)	Нет данных
	SCHEDULE BACKLIGHT SET (расписание подсветки)	
	RESUME TIME SET (время возобновления)	
	HOME POSITION SET (установка начальной позиции)	
	TIME SET (установка времени)	
	RETURN TO MAIN PAGE (на главную страницу)	
EXIT (выход)	Нет данных	Нет данных

- DOME DRIVER SET.	настройка панорамирования, наклона или различных функций наблюдения
- CAMERA SET.	настройка видео, функции дисплея экрана.
- SPECIAL SET.	настройка обнаружения движения, сигнализации, языка, пароля, заводской настройки
- EXIT.	выход из меню

■ НАСТРОЙКА ДРАЙВЕРА КУПОЛЬНОЙ КАМЕРЫ

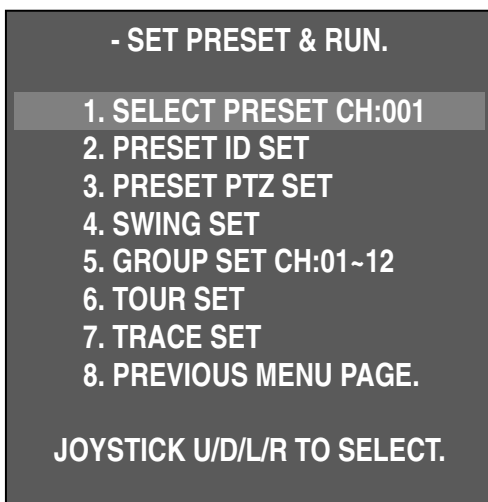
1. НАСТРОЙКА ФУНКЦИИ PTZ

Задайте или выполните предустановку, вращение, создание группы, тур, слежение.



Выберите DOME DRIVER SET (настройка драйвера камеры) в главном меню и перемещайтесь влево / вправо, затем отобразится список подменю.

Выберите SET PTZ FUNCTION (настройка функции PTZ) и перемещайтесь влево / вправо, затем отобразится список функций видеонаблюдения.



- 1). Выберите PRESET CH (канал предустановки)
 - Задайте номер предустановки.
 - Выберите номер, перемещаясь влево / вправо.
- ◀ : увеличение / ▶ : уменьшение
- ♦ Задайте макс. 250 программируемых предустановок.

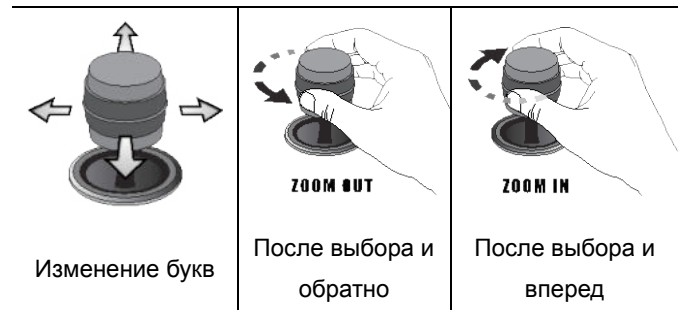
2). ID ПРЕДУСТАНОВКИ

- Пользователь может установить идентификатор для каждой предустановки.
- Выберите PRESET ID SET (настройка ID предустановки) и перемещайтесь влево/вправо. Затем отобразятся варианты ID предустановок.



Можно выбрать ID текстовый или в виде значка с помощью джойстика.

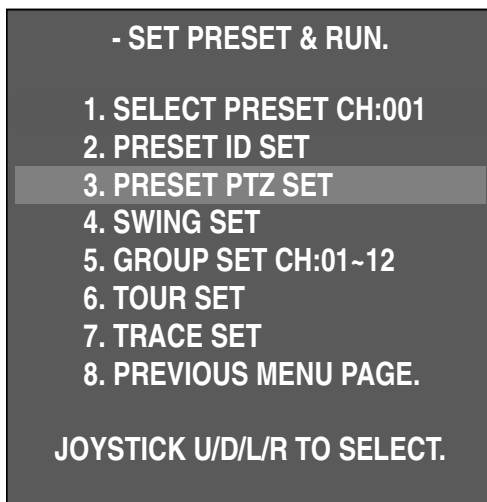
Для сохранения ID нажмите клавишу "F/F",
При выборе клавиши "F/N" ID не сохраняется,
выполняется возврат к предыдущей настройке.



3). ПРЕДУСТАНОВКА PTZ

Меню предустановки.

Сохранить SELECT PRESET CH No. (выбрать номер канала предустановки) и PRESET ID (ID предустановки).



Перейти к меню, перемещая джойстик вверх / вниз / влево / вправо.

Нажать F/N [SAVE] → [DELETE] → [RETURN], перемещайте курсор и выберите меню, нажав F/F.

- [SAVE]: сохранить и перейти к предыдущему экрану.
- [DELETE]: удалить предустановку.
- [RETURN]: отменить и перейти к предыдущему экрану (Cancellation)

4). НАСТРОЙКА ВРАЩЕНИЯ

При команде SWING (вращение) камера перемещается между 2 wybranymi позициями и контролирует маршрут.

- SET PRESET & RUN.

1. SELECT PRESET CH:001
2. PRESET ID SET
3. PRESET PTZ SET
4. SWING SET
5. GROUP SET CH:01~12
6. TOUR SET
7. TRACE SET
8. PREVIOUS MENU PAGE.

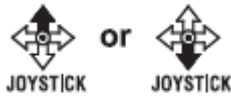
JOYSTICK U/D/L/R TO SELECT.



- SWING SET.

1. PAN/TILT SWING : UNDEF
2. START PRESET : 000
3. END PRESET : 000
4. SWING TIME : 000
5. SWING SPEED : 000

F/F SAVE, F/N NOT SAVE.



or



: перемещение в меню



or



: изменение настроек

1. PAN/TILT SWING	TILT – перемещение вверх и вниз. PAN – перемещение влево и вправо.
2. START PRESET	Установка начальной заданной точки при вращении.
3. END PRESET	Установка конечной заданной точки при вращении.
4. SWING TIME	Установка времени между вращениями (1~127).
5. SWING SPEED	Установка скорости движения (1~64).

5). НАСТРОЙКА ГРУПП: 01~12

Можно задать макс. 12 групп и 12 предустановок для каждой группы.

- SET PRESET & RUN.

1. SELECT PRESET CH:001
2. PRESET ID SET
3. PRESET PTZ SET
4. SWING SET
5. GROUP SET CH:01~12
6. TOUR SET
7. TRACE SET
8. PREVIOUS MENU PAGE.

SELECT (F/F), CHANGE (L/R)



- GROUP SET CH:001

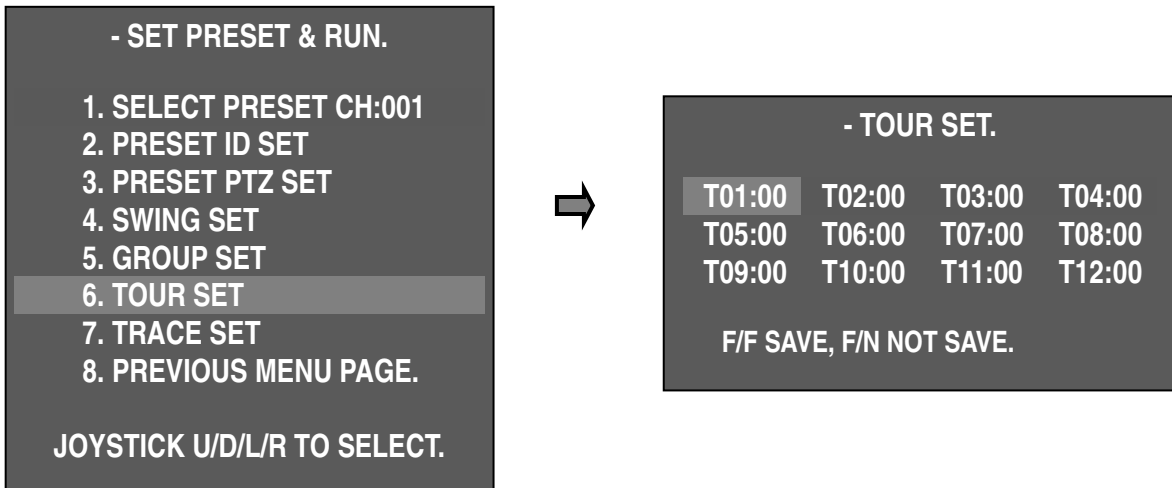
[P]	[S]	[T]	[P]	[S]	[T]
000	000	000	000	000	000
000	000	000	000	000	000
000	000	000	000	000	000
000	000	000	000	000	000
000	000	000	000	000	000
000	000	000	000	000	000

F/F SAVE, F/N NOT SAVE.

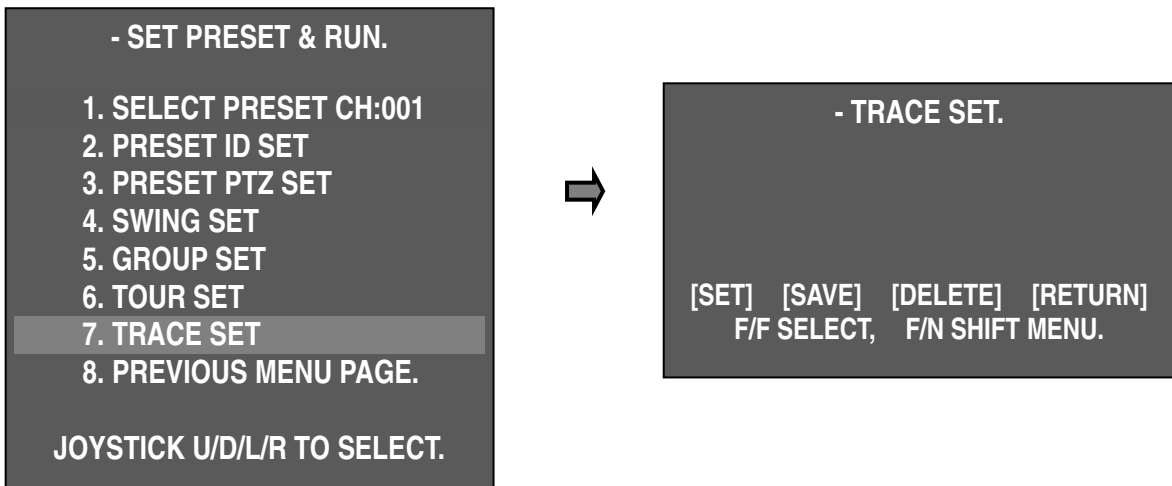
[P]	PESET: введите номер предустановки (сохраните номер предустановки)
[S]	SPEED: задайте скорость перемещения (1~64)
[T]	TIME: длительность (1~127 сек)

 JOYSTICK Переход к следующему меню	 JOYSTICK Переход к предыдущему меню	 JOYSTICK or JOYSTICK Изменение значений настройки
--	---	---

6). НАСТРОЙКА ТУРА
 Тур включает 12 групп.



7). НАСТРОЙКА СЛЕЖЕНИЯ
 Сохранить шаблон движение джойстика для макс. 180 секунд и выполнить сохраненное движение.



■ Настройка слежения

7). Настройка тура



Нажмите кнопку F/N, чтобы выбрать режим SET → переместите камеру с помощью клавиши PTZ в нужное положение до 180 сек.

После окончания процедуры переместите курсор в режим сохранения → нажмите кнопку F/N, чтобы сохранить движение.

- [SET]: начало настройки слежения.
- [SAVE]: сохранить и переход к предыдущему экранному меню.
- [DELETE]: удаление предустановки.
- [RETURN]: отмена и переход к предыдущему экранному меню.

8). PREVIOUS MENU PAGE - возврат к предыдущему экранному меню путем поворота джойстика вправо.

2. ЗАПУСК ФУНКЦИИ PTZ

Выполнение различных функций наблюдения DVR без клавиатуры.

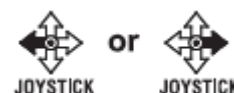
- DOME DRIVE SET.

1. SET PTZ FUNCTION.
2. RUN PTZ FUNCTION:UNDEF
3. SET PRIVACY.
4. MANUAL P/T SPEED:MIDDLE
5. AUTO TILT MOVE:OFF
6. SMART PAN/TILT:ON
7. RETURN TO MAIN PAGE.

JOYSTICK U/D/L/R TO SELECT.

Выберите одну из функций:

SWING (вращение) – GROUP (группа) – TOUR (тур) – TRACE (слежение),



перемещая джойстик вправо / влево.

Выберите функцию и выйдите из меню, выбранная функция начнет выполняться автоматически.

Значок выбранной функции отображается на экране.



: вращение



: группа



: тур



: слежение

3. ЗОНА КОНФИДЕНЦИАЛЬНОСТИ

Можно задать макс. 8 программируемых зон конфиденциальности.

- DOME DRIVE SET.

1. SET PTZ FUNCTION.
2. RUN PTZ FUNCTION:UNDEF
3. SET PRIVACY.
4. MANUAL P/T SPEED:MIDDLE
5. AUTO TILT MOVE:OFF
6. SMART PAN/TILT:ON
7. RETURN TO MAIN PAGE.

↓



- PRIVACY ZONE SET.

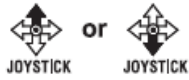
CH 01:	SET	CH 02:	BLANK
CH 03:	BLANK	CH 04:	BLANK
CH 05:	BLANK	CH 06:	BLANK
CH 07:	BLANK	CH 08:	BLANK

PREVIOUS MENU PAGE.

SELECT (F/F), CHANGE (L/R)

■ Настройка:

- DOME DRIVE SET → SET PRIVACY → вход в режим PRIVACY ZONE SET (настройка зоны конфиденциальности).



При перемещении джойстика вверх / вниз на нужном канале в середине экрана отображается черный квадрат. Нажмите клавишу "F / F".



- Переместите камеру в нужное положение, чтобы скрыть необходимый участок.
- Выберите размер зоны с помощью Zoom In / Out (увеличение/уменьшение).



- Настройка зоны конфиденциальности – настройка размера квадрата – сохранение настроек конфиденциальности с

помощью клавиши "F / F", затем происходит возврат к предыдущему меню. При выборе клавиши "F/N" настройка зоны конфиденциальности не сохраняется и выполняется возврат к предыдущему экрану.

Внимание. Не устанавливайте зону конфиденциальности под углом меньше 45 градусов.

- PRIVACY ZONE SET.

CH 01:	OFF	CH 02:	BLANK
CH 03:	BLANK	CH 04:	BLANK
CH 05:	BLANK	CH 06:	BLANK
CH 07:	BLANK	CH 08:	BLANK

- Настройка SET - ON - OFF – DEL проводится для каждой зоны конфиденциальности путем перемещения джойстика влево / вправо.

SET	ON	OFF	DEL
Установить зону конфиденциальности	Отобразить зону конфиденциальности	Скрыть зону конфиденциальности	Удалить зону конфиденциальности

- Выберите нужный режим и используйте выбранное меню, нажав F/F.

4.ВЫБОР СКОРОСТИ НАКЛОНА/ПОВОРОТА

ВРУЧНУЮ

Пользователь может контролировать скорость поворота/наклона; варианты Low (низкая), Medium (средняя) и Max (максимальная).

5. АВТОМАТИЧЕСКИЕ НАКЛОНЫ

Наклон на 180° осуществляется автоматически, когда угол наклона камеры достигает максимального значения, поэтому есть возможность непрерывного отслеживания объектов.



- DOME DRIVE SET.

1. SET PTZ FUNCTION.
2. RUN PTZ FUNCTION:UNDEF
3. SET PRIVACY.
4. MANUAL P/T SPEED:MIDDLE
5. AUTO TILT MOVE:OFF
6. SMART PAN/TILT:ON
7. RETURN TO MAIN PAGE.

JOYSTICK U/D/L/R TO SELECT.

6. ИНТЕЛЛЕКТУАЛЬНЫЙ ПОВОРОТ/НАКЛОН

Эта функция позволяет автоматически менять скорость панорамирования / наклона в зависимости от коэффициента масштабирования.

■ НАСТРОЙКА КАМЕРЫ

1. НАСТРОЙКА ID

Идентификатор камеры содержит до 16 английских букв, каждую букву можно выбрать зумом джойстика и сохранить идентификатор камеры с помощью клавиши F / F, затем выйти из меню.

<< DOME CAMERA SETUP >>

- DOME DRIVER SET.
- CAMERA SET.
- SPECIAL SET.
- TIME SCHEDULE SET.
- EXIT.
JOYSTICK U/D/L/R TO SELECT.

- CAMERA SET.

1. ID SET(PRESS F/F KEY).
2. H-V REVERSE : NORMAL
3. AGC CONTROL : ON
4. SHUTTER SPEED : AUTO
5. SHARPNESS LEVEL : 07
6. COLOR LEVEL : 14
7. NEXT MENU PAGE.
8. RETURN TO MAIN PAGE.
JOYSTICK U/D/L/R TO SELECT.



SET ID[_ CAM-000]

!"\$%&'()*+,-./01234567
89:;<=>?@ABCDEFGHIJKLMNO
PQRSTUVWXYZ[\]^_`abcdefg
hijklmnopqrstuvwxyz{|}~°C

ZOOM(IN/OUT), ID SHIFT.
F/F SAVE, F/N NOT SAVE.

2. ГОРИЗОНТАЛЬНОЕ И ВЕРТИКАЛЬНОЕ ПОЛОЖЕНИЕ

Настройка режима H-V.

- Normal: нормальное положение
- H-REV: поворот изображение горизонтально.
- V-REV: поворот изображение вертикально.
- HV-REV: поворот изображение горизонтально и вертикально.

- CAMERA SET.

1. ID SET(PRESS F/F KEY).
2. H-V REVERSE : NORMAL
3. AGC CONTROL : ON
4. SHUTTER SPEED : AUTO



3. УПРАВЛЕНИЕ АРУ

АРУ (автоматическая регулировка усиления)
Регулируется усиление видео, чтобы автоматически поддерживать выход полного видеосигнала 1 вольт.

- ▶ ON (вкл.), OFF (выкл.).

- CAMERA SET.

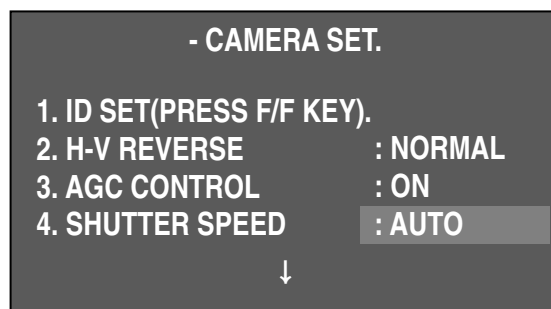
1. ID SET(PRESS F/F KEY).
2. H-V REVERSE : NORMAL
3. AGC CONTROL : ON
4. SHUTTER SPEED : AUTO



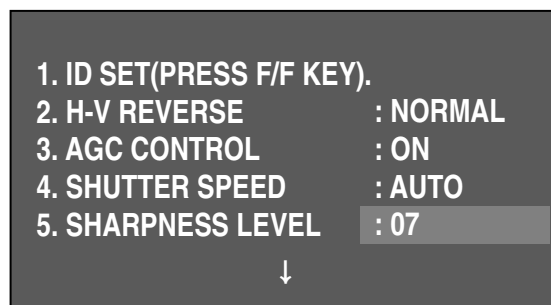
4. СКОРОСТЬ ЗАТВОРА

Регулировка скорости электронного затвора камеры.

- По умолчанию: AUTO.
- Варианты: A.FLICKER (подавление мерцания), AUTO, 1/60 ~ 1/30000

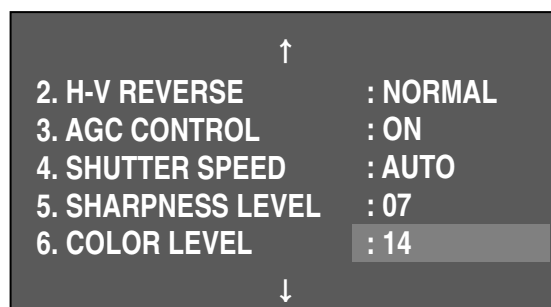
**5. УРОВЕНЬ ЧЕТКОСТИ**

- Варианты: 1 ~ 10, по умолчанию: 07

**6. ЦВЕТОВОЙ УРОВЕНЬ**

Регулировка цветовой насыщенности изображения. Чем выше число, тем выше насыщенность; чем ниже, тем цвет становится темнее.

- Варианты: 0~20, по умолчанию: 14

**7. СЛЕДУЮЩАЯ СТРАНИЦА МЕНЮ**

- Переход к следующей странице меню.

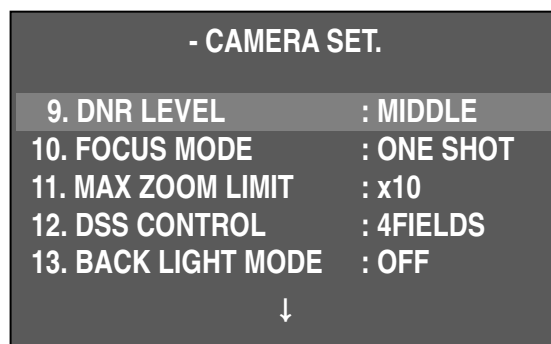
8. ВОЗВРАТ НА ГЛАВНУЮ СТРАНИЦУ

- Переход к предыдущей странице меню.

9. УРОВЕНЬ ЦИФРОВОГО ПОНИЖЕНИЯ**ШУМА (DNR)**

Уменьшение шума при минимальной освещенности, а также уменьшение размера файла при эффективном сокращении шума.

- OFF (выкл.), LOW (низк.), MIDDLE (средн.), MAX (макс.), AUTO (авто)
- ◆ Функция недоступна при выключенном АРУ.



10. РЕЖИМ ФОКУСИРОВКИ

Переход режима фокусировки на ручной или авто.

- MANUAL: установка фокуса вручную.
- AUTO: автофокус при движении объекта
- ONE SHOT: режим фокусировки функционирует во время работы зума.

- CAMERA SET.	
9. DNR LEVEL	: MIDDLE
10. FOCUS MODE	: ONE SHOT
11. MAX ZOOM LIMIT	: x10
12. DSS CONTROL	: 4FIELDS
13. BACK LIGHT MODE	: OFF
14. WHITE BALANCE	: AUTO
↓	

11. ЛИМИТ МАСШТАБИРОВАНИЯ

Используется, когда пользователь корректирует и ограничивает диапазон фокусировки, чтобы установить максимальное значение зума. (Возможна установка диапазона цифрового зума.)

- x10 (оптический зум): MAX ZOOM LIMIT выкл.
- x320(dz) → (цифровое увеличение)

- CAMERA SET.	
9. DNR LEVEL	: MIDDLE
10. FOCUS MODE	: ONE SHOT
11. MAX ZOOM LIMIT	: x10
12. DSS CONTROL	: 4FIELDS
13. BACK LIGHT MODE	: OFF
14. WHITE BALANCE	: AUTO
↓	

12. КОНТРОЛЬ**ЭЛЕКТРОННОГО УВЕЛИЧЕНИЯ ЧУВСТВИТЕЛЬНОСТИ (DSS)**

Позволяет получать более яркое изображение даже при очень низкой освещенности.

- Варианты: Off (выкл.), 2 ~ 4 поля
- По умолчанию : 4 поля

13. РЕЖИМ КОМПЕНСАЦИИ ЗАСВЕТКИ

- CAMERA SET.	
9. DNR LEVEL	: MIDDLE
10. FOCUS MODE	: ONE SHOT
11. MAX ZOOM LIMIT	: x10
12. DSS CONTROL	: 4FIELDS
13. BACK LIGHT MODE	: OFF
14. WHITE BALANCE	: AUTO
15. DAY&NIGHT	: AUTO SLOW
16. PREVIOUS PAGE	
PRESS F/F SET BACKLIGHT	

Обеспечивает четкое изображение объекта при сложном освещении.

- OFF: выкл.
- WDR MODE: включение расширенного динамического диапазона.
- HLC (компенсация встречной засветки) MODE: включение компенсации встречной засветки.
- BLC MODE: активизирует использование компенсации задней засветки.

- DEFOG: коррекция при тумане.

Выберите нужный режим компенсации с помощью клавиши "F/F".

- WDR SET.

1. WDR LEVEL : MIDDLE

RETURN TO MENU.

НАСТРОЙКА ШИРОКОГО ДИНАМИЧЕСКОГО ДИАПАЗОНА (WDR)

- WDR LEVEL: установка чувствительности WDR: низкой, средней или максимальной.

- HLC SET.

1. HLC LEVEL : MIDDLE

2. HLC COLOR : BLACK

RETURN TO MENU.

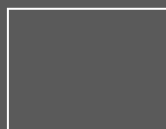
НАСТРОЙКА КОМПЕНСАЦИИ ВСТРЕЧНОЙ ЗАСВЕТКИ (HLC)

- HLC LEVEL: установка уровня HLC: низкого, среднего, макс.
 - HLC COLOR: установка цветов: GRAY (серый), D.GRAY (темно-серый), BLACK (черный).
 Засвечиваемое изображение становится серым, темно-серым или черным.

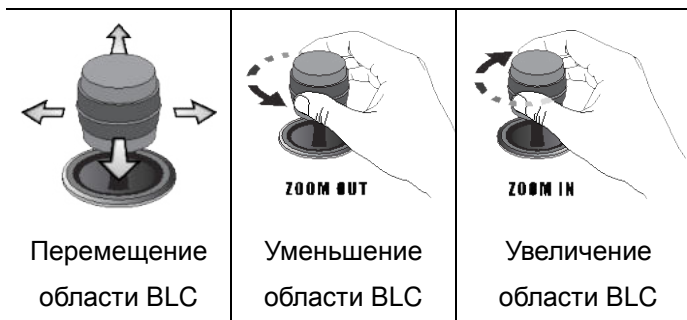
НАСТРОЙКА КОМПЕНСАЦИИ ЗАДНЕЙ ЗАСВЕТКИ (BLC)

- Настройка области BLC (BLC AREA SET)

13. РЕЖИМ КОМПЕНСАЦИИ ЗАДНЕЙ ЗАСВЕТКИ → войдите в меню настройки области BLC с помощью клавиши "F/F" в режиме BLC.

- BLC AREA SET.

F/F SAVE, F/N NOT SAVE.



② Функция позволяет перемещать, уменьшать и увеличивать площадь области BLC с помощью функции джойстика ZOOM IN / OUT (увеличение/уменьшение).

- DEFOG SET.

1. DEFOG MODE : AUTO

2. DEFOG LEVEL : MIDDLE

RETURN TO MENU.

НАСТРОЙКА КОРРЕКЦИИ ПРИ ТУМАНЕ

Эта функция позволяет получать изображения с камеры видеонаблюдения в плохую погоду, например при тумане, в пасмурный день.

- КОРРЕКЦИЯ ПРИ ТУМАНЕ

- MANUAL: ручная настройка режима.
- AUTO: функция выполняется автоматически.

- DEFOG LEVEL: режим вручную устанавливается на LOW/MIDDLE/MAX (низкий/средний /макс.).

14. БАЛАНС БЕЛОГО

Меню баланса белого позволяет регулировать баланс цветов экрана при изменении условий освещения.

- **AUTO**: автоматическая компенсация цвета.
- **INDOOR**: компенсация цвета для соответствия условиям в помещении.
- **OUTDOOR**: компенсация цвета для соответствия условиям вне помещения.

- CAMERA SET.

9. DNR LEVEL : MIDDLE
 10. FOCUS MODE : ONE SHOT
 11. MAX ZOOM LIMIT : x10
 12. DSS CONTROL : 4FIELDS
 13. BACK LIGHT MODE : OFF
 14. WHITE BALANCE : **AUTO**
 15. DAY&NIGHT : AUTO SLOW
 16. PREVIOUS PAGE
 PRESS F/F SET BACKLIGHT

15. ДЕНЬ/НОЧЬ

Функция день/ночь позволяет переходить от цветного к ч/б режиму. Оптимальные условия устанавливаются с помощью функции DSS.

- **NIGHT MODE**: преимущественно Ч / Б режим.
- **AUTO SLOW**: режим день/ночь при низкой освещенности.
- **AUTO FAST**: режим день/ночь при высокой освещенности.
- **DAY MODE**: преимущественно цветной режим.

- CAMERA SET.

9. DNR LEVEL : MIDDLE
 10. FOCUS MODE : ONE SHOT
 11. MAX ZOOM LIMIT : x10
 12. DSS CONTROL : 4FIELDS
 13. BACK LIGHT MODE : OFF
 14. WHITE BALANCE : AUTO
 15. DAY&NIGHT : **AUTO SLOW**
 16. PREVIOUS PAGE
 PRESS F/F SET BACKLIGHT

По умолчанию: AUTO SLOW.

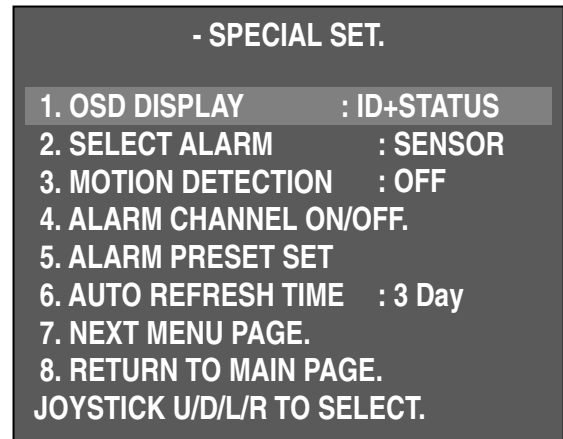
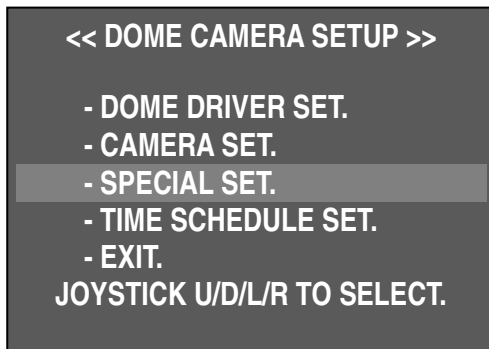
Преимущественно поддерживается режим AUTO SLOW.

16. ПРЕДЫДУЩАЯ СТРАНИЦА МЕНЮ

Переход на предыдущую страницу.

■ СПЕЦИАЛЬНАЯ НАСТРОЙКА

1. ЭКРАННОЕ МЕНЮ



Отображение ID или статуса на экране

- ID + STATUS: отображение ID и статуса.
- ID ONLY: отображение только ID.
- STATUS ONLY: отображение только статуса.
- ALL OFF: нет отображения.

Внимание. Значок должен сохраняться на экране, независимо от состояния.

2. ВЫБОР СИГНАЛА ТРЕВОГИ

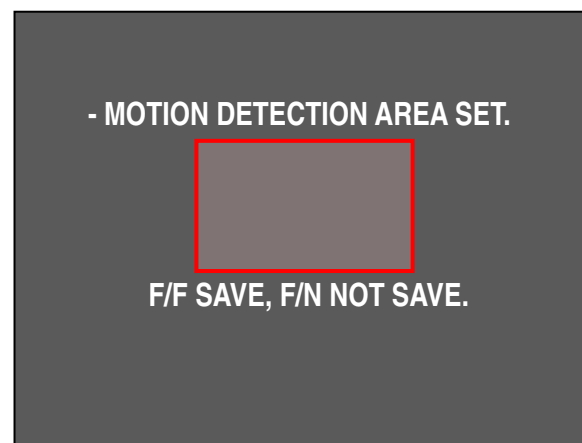
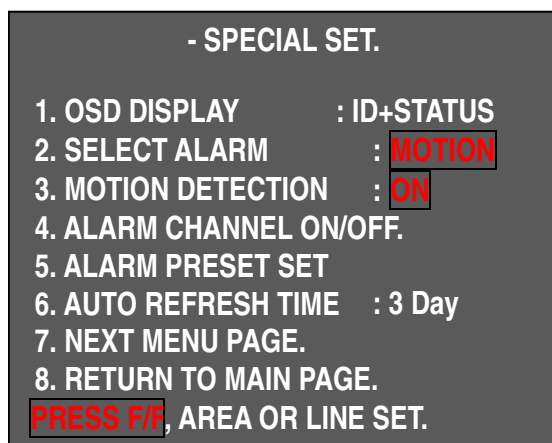
Включите функцию, чтобы выбрать тип датчика тревоги.

Датчик / движение

3. ОБНАРУЖЕНИЕ ДВИЖЕНИЯ

В случае обнаружения движения в указанном месте на дисплее появляется надпись "MOTION DETECTED" (обнаружено движение), сопровождаемая звуковым сигналом на клавиатуре.

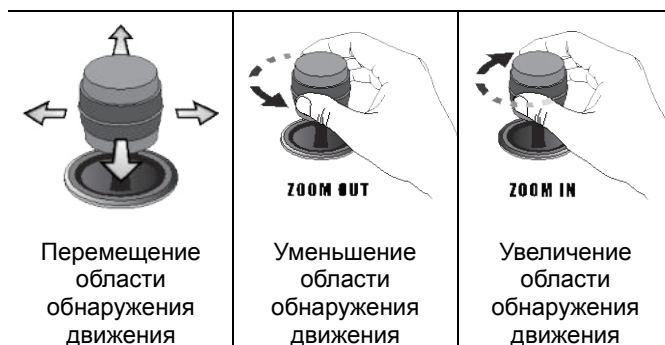
Функция PTZ не выполняется при включенной функции обнаружения движения. Движение определяется в определенной зоне. Если камера выполняет панорамирование, наклон и масштабирование, она не всегда способна обнаружить движение.



■ Настройка обнаружения движения

① Для SELECT ALARM (выбор тревоги) выберите MOTION (движение).

Для MOTION DETECTION (обнаружение движения) выберите "ON" (вкл.). Перейдите на экран установки зоны обнаружения движения, нажав клавишу F/F.

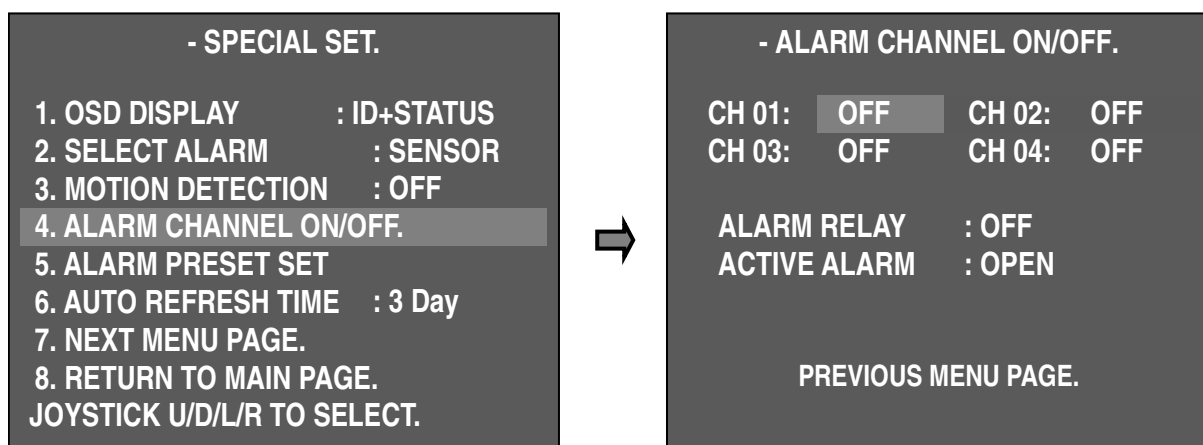


- ① Укажите зону обнаружения движения с помощью джойстика и настройте размер зоны обнаружения движение с помощью Zoom In/Out джойстика.
- ② Сохраните настройки обнаружения движения и вернитесь к предыдущему меню, нажав клавишу "F/F".

Выберите MOTION DETECTION: ON (вкл.). При обнаружении движения в заданной зоне появляется сообщение "Motion Detected" (обнаружено движение).

4. ВКЛ./ВЫКЛ. КАНАЛА ТРЕВОГИ

- Настройка вкл./выкл. тревожного входа для каждого канала.



- ALARM CH On/Off: тревожный вход - каждый канал может быть ON / OFF (вкл./выкл.).

- В зависимости от сигнала можно выбрать ACTIVE OPEN (N/C) (нормально открытый) или ACTIVE CLOSE (N/O) (нормально закрытый).

- Если пользователь выбирает ACTIVE OPEN, сигнал активируется, когда вход сигнализации открыт. Если пользователь выбирает ACTIVE CLOSE, сигнал активируется, когда вход сигнала тревоги закрыт.

5. ПРЕДУСТАНОВКА ТРЕВОГИ

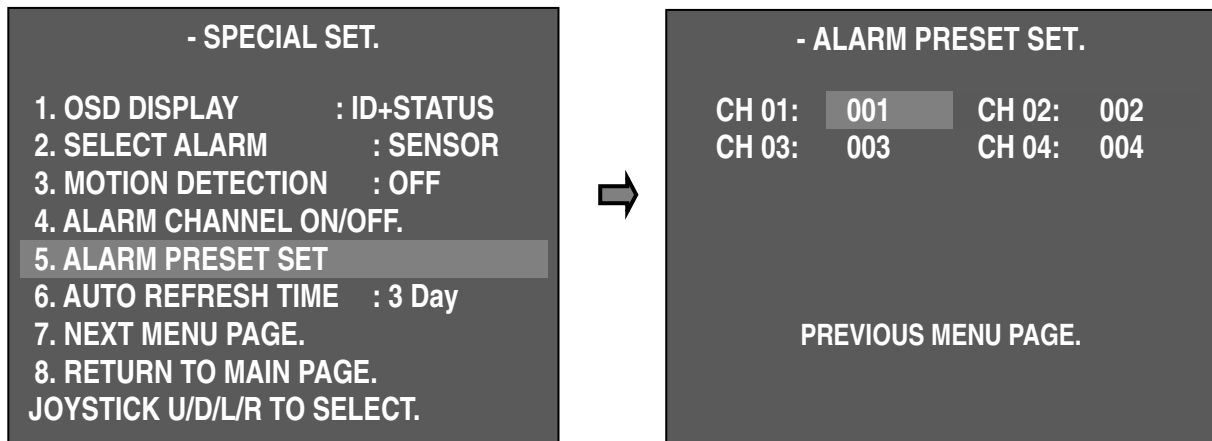
- Камера может перейти к заданной точке автоматически в случае поступления сигнала на канал тревоги.

- Установите позицию для перемещения в случае поступления сигнала, затем проведите нужные настройки на каждом канале тревоги.

- При выключении тревожного канала соответствующего движения не происходит.

- Пользователь может выбрать от 1 до 250 предустановок.

- Также при получении сигнала клавиатура издает звуковой сигнал, и диспетчер безопасности может проверить статус тревоги.



Когда сигналы поступают с нескольких камер, передача сигнала на клавиатуру может занять время, но при этом камера автоматически переходит в заданное положение.

См. руководство пользователя по управлению клавиатурой.

6. ВРЕМЯ АВТООБНОВЛЕНИЯ

- Автоматическая инициализация для нормального наведения фокуса.

- OFF(выкл.), 6~18 часов, 1~7 дней.

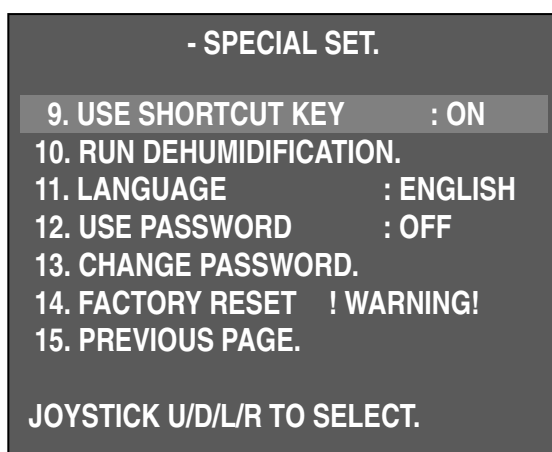
◆Фокус запускается нажатием клавиши F/F.

7. СЛЕДУЮЩАЯ СТРАНИЦА МЕНЮ

- Переход к следующей странице.

8. ПЕРЕХОД НА ГЛАВНУЮ СТРАНИЦУ

- Переход на предыдущую страницу.



9. ИСПОЛЬЗОВАНИЕ КЛАВИШИ БЫСТРОГО ДОСТУПА

- Клавиша быстрого доступа помогает ускорить выполнение некоторых функций.

- ON: использовать клавишу.
- OFF: не использовать клавишу.

■ Меню клавиш быстрого доступа

Функция	Операция	Функция	Операция
Группа 1	51 + предустановка	Запуск наклона, вращения	65 + предустановка
Группы 2~11	52 ~61 + предустановка	Запуск слежения	66 + предустановка
Группа 12	62 + предустановка	Запуск движения по спирали	67 + предустановка
Запуск тура	63 + предустановка	Вкл./выкл. экранного меню	95 + предустановка
Запуск панорамирования, вращения	64 + предустановка		

Внимание. Возможно выполнение функций при использовании любого протокола.

10. СНИЖЕНИЕ ВЛАЖНОСТИ

- Когда камера находится в неблагоприятных погодных условиях, затрудняется наблюдение за предметами из-за конденсата на прозрачном стекле. Для удаления влаги можно включить на 10 мин вентилятор и нагреватель. Через 10 мин функция останавливается автоматически, для повторного удаления влаги выберите данную функцию в экранном меню.

- Вкл: 1 + AUX1 + вкл.
- Выкл: 1 + AUX1 + выкл.



На экране отображается данный значок.

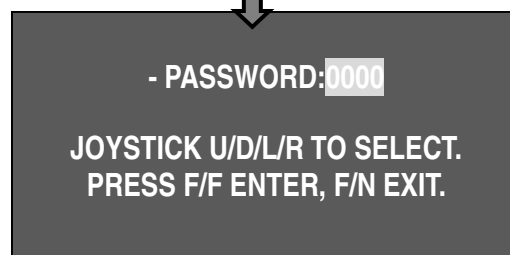
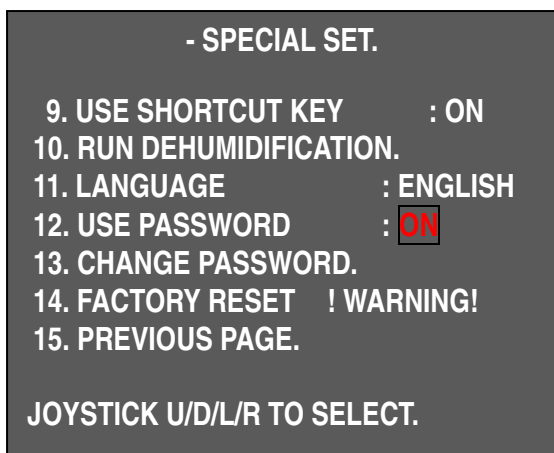
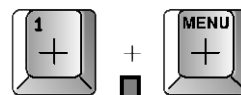
11. ЯЗЫК

►АНГЛИЙСКИЙ: по умолчанию

12. ИСПОЛЬЗОВАНИЕ ПАРОЛЯ

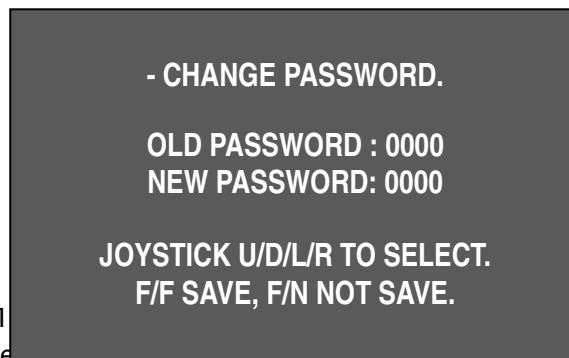
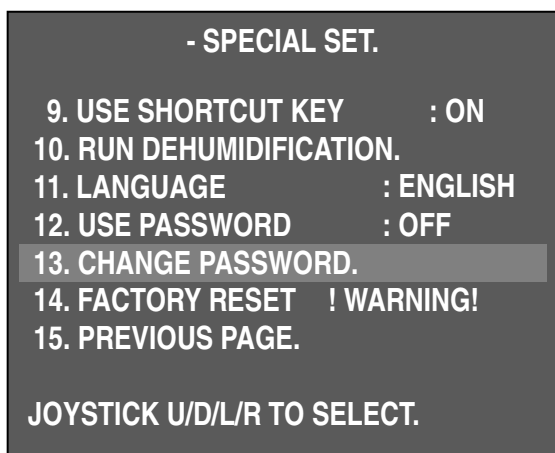
Задайте пароль пользователя для безопасной работы PTZ.

- Выберите USE PASSWORD (использовать пароль) ON/OFF с помощью джойстика.
- Затем выберите параметр "ON", появится вопрос об использовании пароля, перед тем как пользователь войдет в экранное меню.



13. ИЗМЕНЕНИЕ ПАРОЛЯ

Выберите CHANGE PASSWORD (изменить пароль) пользователь может выбрать пароль с помощью джойстика.



- П

е

р

воначальный пароль «0000», новый пароль назначается с помощью джойстика.

- Клавиша F/F: сохранение пароля и возврат к предыдущему меню.
- Клавиша F/N: пароль не сохраняется и происходит возврат к предыдущему меню.

Внимание. Если пользователь забыл пароль, он может использовать скрытый пароль: 7233. Рекомендуется изменить пароль для обеспечения безопасности.

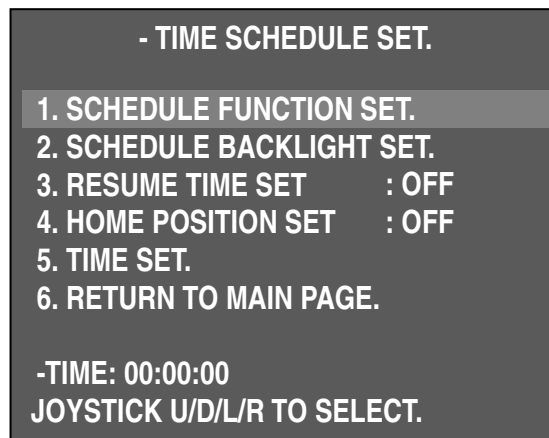
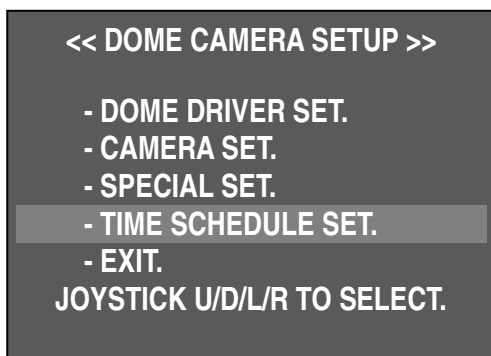
14. ВОЗВРАТ К ЗАВОДСКИМ НАСТРОЙКАМ

Возврат к первоначальным настройкам.

Внимание. Существующие в меню настройки удаляются.

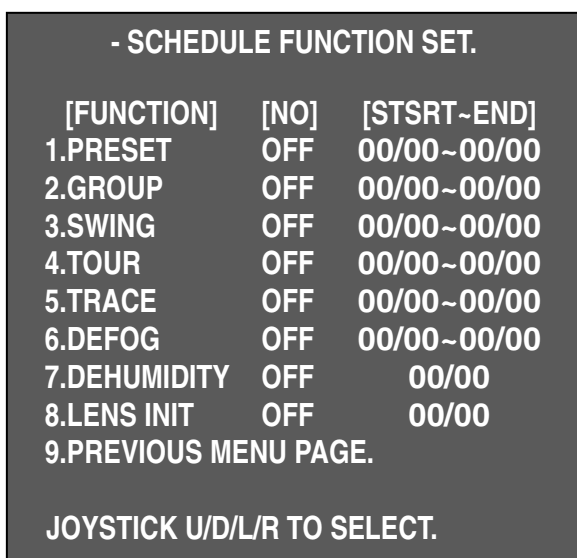
■ НАСТРОЙКА РАСПИСАНИЯ

1. НАСТРОЙКА ФУНКЦИИ РАСПИСАНИЯ

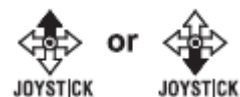


Этот параметр позволяет обеспечить выполнение различных функций в определенное время.

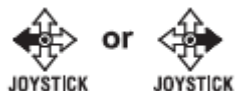
Выберите TIME SCHEDULE SET > SCHEDULE FUNCTION SET.



Перемещение
в меню:



Изменение
параметров:



1. Назначение предустановки, группы и расписания: выберите PRESET (предустановка) или GROUP (группа), перемещая джойстик вверх и вниз в [FUNCTION] (функция). Выберите сохраненный номер предустановки или номер группы в [NO], а затем установите время начала и окончания для PRESET (предустановка) или

GROUP (группа) в [START~END] (начало-окончание).

- ※ [START~END]: указываются часы/минуты, время устанавливается в течение 24 часов.
- ※ Для Preset, Group, Swing, Tour, Trace, Defog (предустановка, группа, вращение, тур, слежение, коррекция при тумане) указывается начальное и конечное время, поэтому обратите внимание на правильность указанных значений.

2. Расписание вращения: выберите SWING (вращение) в столбце [FUNCTION] и Pan (панорамирование) или Tilt (наклон) в столбце [NO]. Затем установите время начала и окончания вращения в столбце [Start-End].

- ※ Выбирается одна из функций: панорамирование или наклон.

3. Расписание тура, слежения: выберите Tour (тур) или Trace (слежение) в столбце [Function]. Выберите ON (вкл.) или OFF (выкл.) в столбце [NO], затем установите время начала и окончания тура/слежения в столбце [Start-End].

4. Расписание функции коррекции при тумане: выберите Defog (коррекция при тумане) в столбце [FUNCTION].

Выберите Manual (ручной) или Auto (авто) в столбце [NO], затем установите время начала и окончания выполнения функции коррекции при тумане в столбце [Start-End].

5. Расписание удаления влаги: выберите 'ON' и задайте время работы, вентилятор/нагреватель будет работать в течение 10 минут.

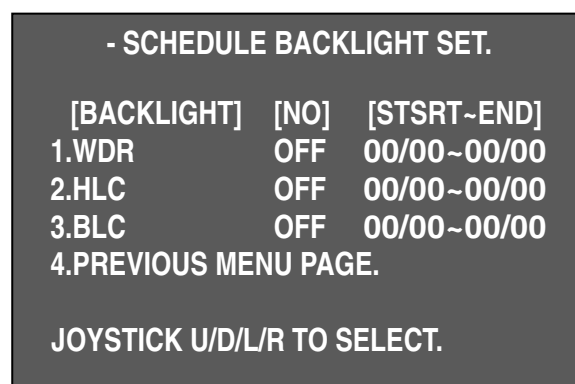
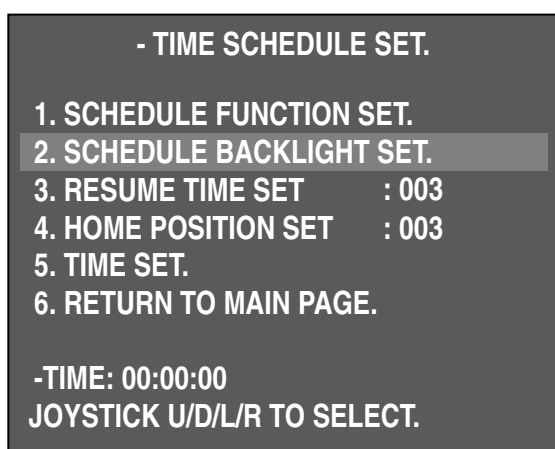
※ Можно воспользоваться этой функцией в любое время.

6. Расписание включения объектива: установку значений зума/фокуса объектива можно начать в назначенное время. Установите LENS INIT (вкл. объектива) на 'ON' и задайте время работы.

※ Инициализация объектива обеспечивает запуск мотора, который помогает сохранять оптимальное состояние объектива, когда функция автоматической фокусировки не работает.

2. РАСПИСАНИЕ УСТАНОВКИ ПОДСВЕТКИ

Запуск в назначенное время заданной функции WDR.



- Выберите один из 3 параметров: WDR (широкий динамический диапазон), HLC (компенсация яркой засветки), BLC (компенсация заднего света) и ON. После этого установите время начала и окончания операции.

Когда заданное в расписании время истечет, камера начнет действовать в соответствии с ранее заданными в меню настройками.

※ Будьте внимательны при установке времени операции, чтобы первое указываемое значение времени не было больше второго.

3. НАСТРОЙКА ВРЕМЕНИ ВОЗОБНОВЛЕНИЯ РАБОТЫ

НАСТРОЙКА ВРЕМЕНИ ВОЗОБНОВЛЕНИЯ РАБОТЫ позволяет установить время задержки, чтобы камера могла наблюдать за нужной зоной при поступлении сигнала тревоги.

Можно назначить время от 3 до 180 сек. Функции группы, тура, вращения возобновят работу по окончании назначенного времени задержки.

- TIME SCHEDULE SET.

1. SCHEDULE FUNCTION SET.
2. SCHEDULE BACKLIGHT SET.
3. RESUME TIME SET : 003
4. HOME POSITION SET : 003
5. TIME SET.
6. RETURN TO MAIN PAGE.

-TIME: 00:00:00
JOYSTICK U/D/L/R TO SELECT.



После установки времени возобновления работы в левой части появляется значок. На этом этапе функции предустановки, группы, тура, вращения не работают. Для возобновления их работы следует выключить настройку возобновления функционирования.

4. УСТАНОВКА НАЧАЛЬНОГО ПОЛОЖЕНИЯ

Эта функция позволяет задать время ожидания камеры при поступлении сигнала тревоги во время использования заранее заданного шаблона. После этого снова запускаются соответствующие функции, даже если камера управляется вручную.

Можно назначить время от 3 до 180 сек. Заданные функции возобновят работу по окончании назначенного времени задержки.

- TIME SCHEDULE SET.

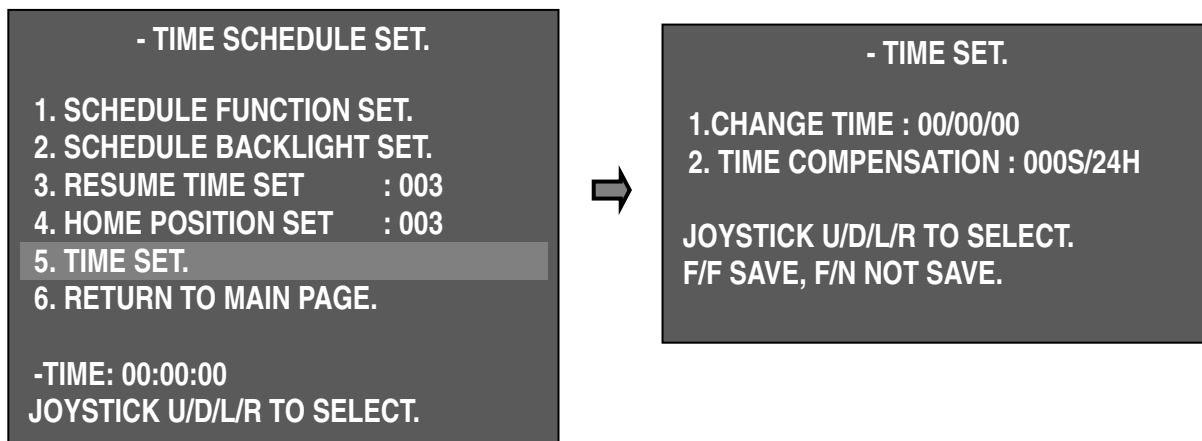
1. SCHEDULE FUNCTION SET.
2. SCHEDULE BACKLIGHT SET.
3. RESUME TIME SET : 003
4. HOME POSITION SET : 003
5. TIME SET.
6. RETURN TO MAIN PAGE.

-TIME: 00:00:00
JOYSTICK U/D/L/R TO SELECT.

Пример. Допустим, задано время 00:00~23:59. Камера вернется в исходное положение после получения сигнала тревоги или при управлении вручную.

5. УСТАНОВКА ВРЕМЕНИ

Установка времени позволяет установить время и его компенсацию.



- При перемещении джойстика вправо и влево в '5.TIME SET' (установка времени), появится соответствующий экран.

- Перемещение в меню or JOYSTICK
- Изменение настроек or JOYSTICK

- 1). CHANGE TIME: вы можете установить время в формате часы/минуты/секунды.
- 2). TIME COMPENSATION: функция предназначена для компенсации временных ошибок при долгой эксплуатации. Можно установить даже отрицательные и положительные значения секунд в формате 24 часа.

- Все настройки могут быть успешно сохранены с помощью клавиши F/F после окончания настройки времени.

Пример. 001S/24H → за день набегает секунда (макс 59 секунд)
-02S/24H → за день теряется 2 секунды (макс 60 секунд).

※ Установленные значения времени можно немного изменить, компенсация времени требуется через 1 ~ 3 часа простоя камеры или ее выключения.
Если камера эксплуатируется после выключения питания в течение долгого периода, следует проверить заданное время.

3.4.3. Меню настройки, выполнение и удаление с помощью клавиатуры

1. Предустановки

Сохранение макс. 250 предустановок

① Назначение предустановок



② Перемещение предустановок



Перемещение предустановки: выберите номер предустановки и кнопку P-SET.

③ Перемещение каждой предустановки



Удерживайте кнопку в течение 3 сек. до звукового сигнала.



Пример: удаление предустановки № 5



④ Перемещение всех предустановок

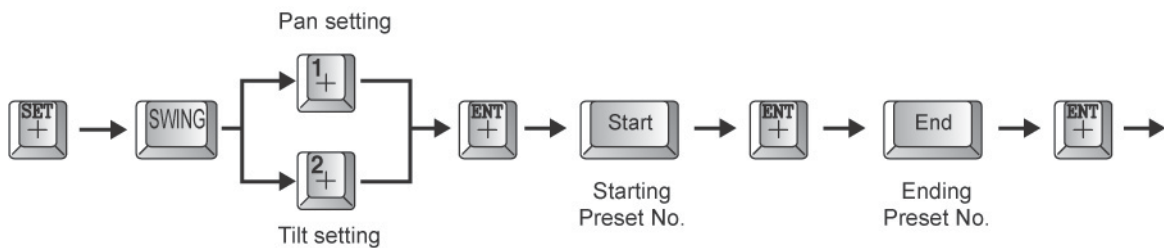


Удерживайте кнопку в течение 3 сек. до звукового сигнала



(удерживать 3 секунды)

2. Настройка вращения



Установите продолжительность (1~127 сек.) после движения

Настройте скорость движения (1~64 сек.)

② Вращение

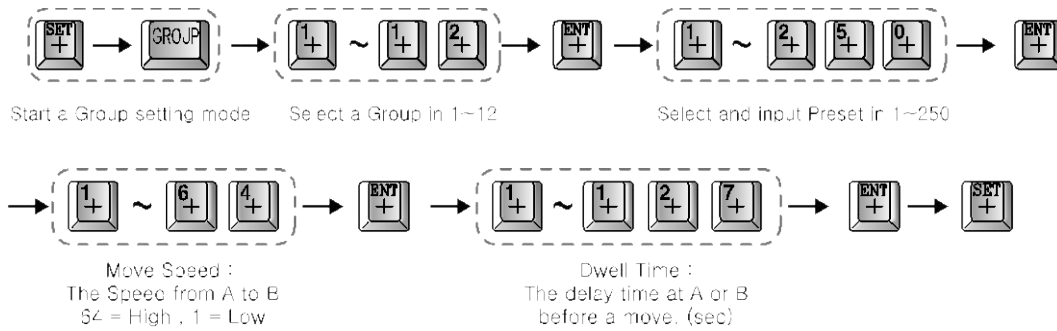


③ Остановка вращения



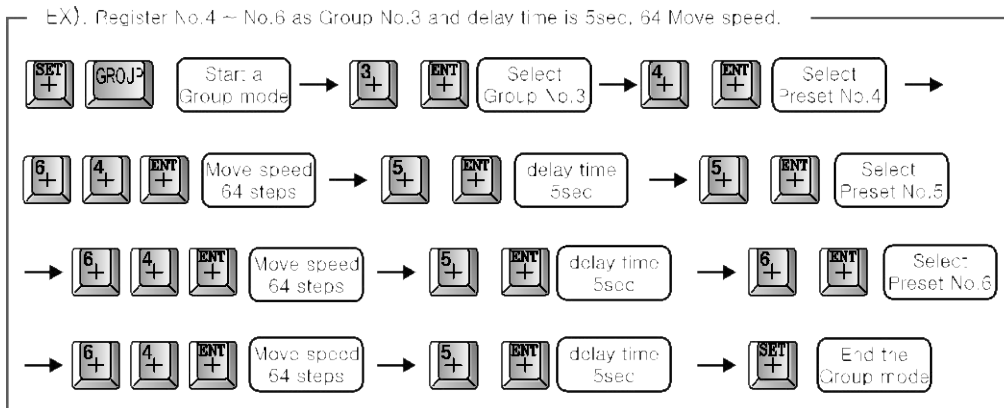
3. Настройка группы

① Начало настройки групп



Для большего количества предустановок введите номер предустановки и повторите описанные выше действия.

После назначения следующей группы выберите



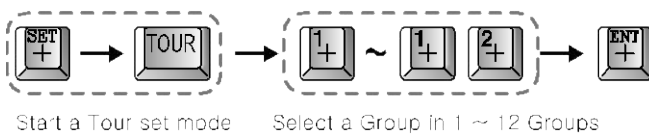
② Группа



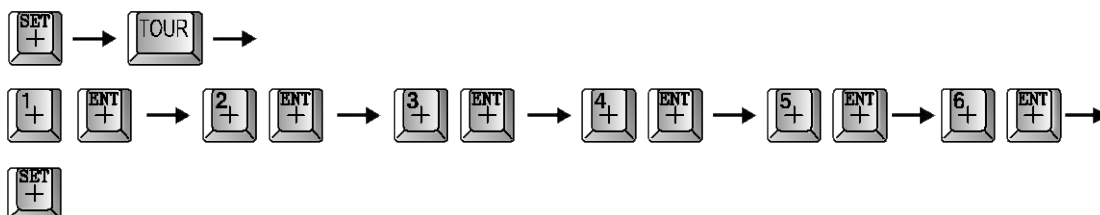
③ Завершение

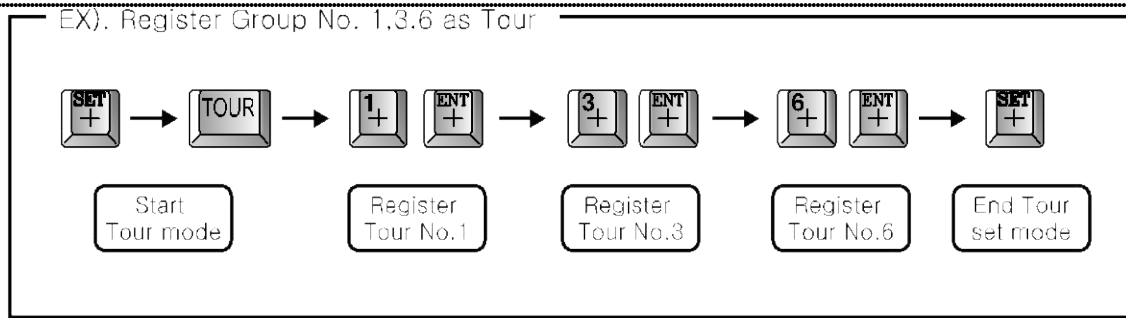
It can be stopped when user presses or controlling the joystick.

4. Настройка тура

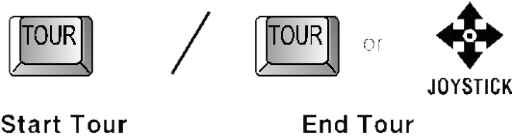


Repeat input in continual input

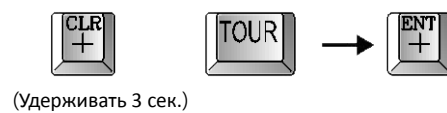




② Выполнение тура/остановка



③ Удаление тура



5. Вращение

Функция наблюдения за объектом при вращении по спирали.

Включение вращения



② Выключение вращения



* 26. "67+PRESET" можно также набрать с помощью горячих клавиш.

6. PTZ-слежение

Происходит запоминание поворота/наклона/масштабирования в течение 200 сек., затем выполняется слежение.

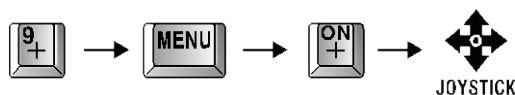
▪ Выполнение слежения/остановка

▪ Отмена:



① Настройка слежения

③ Отмена слежения



Control the joystick and Lens

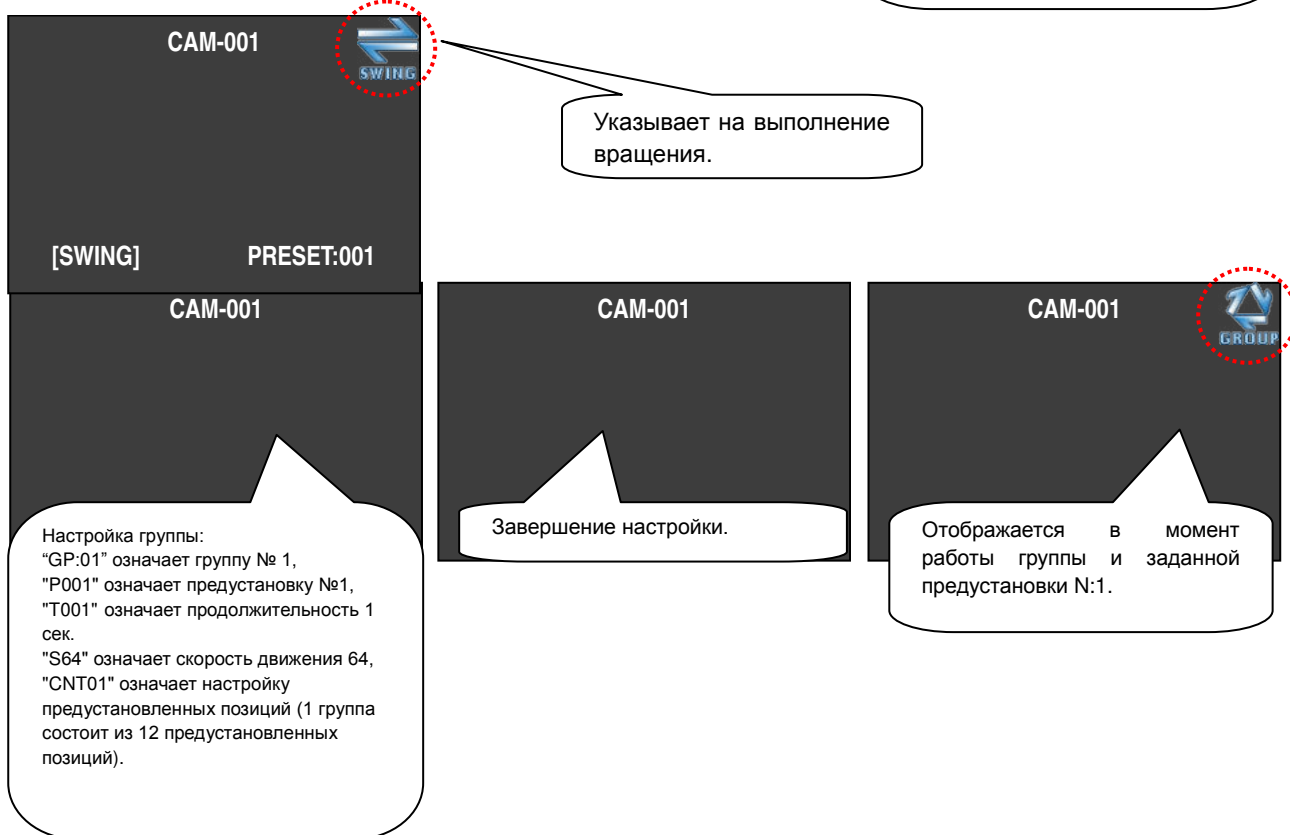
* 26. "66+PRESET" можно также набрать с помощью горячих клавиш.

3.4.4. Описание сообщений экранного меню

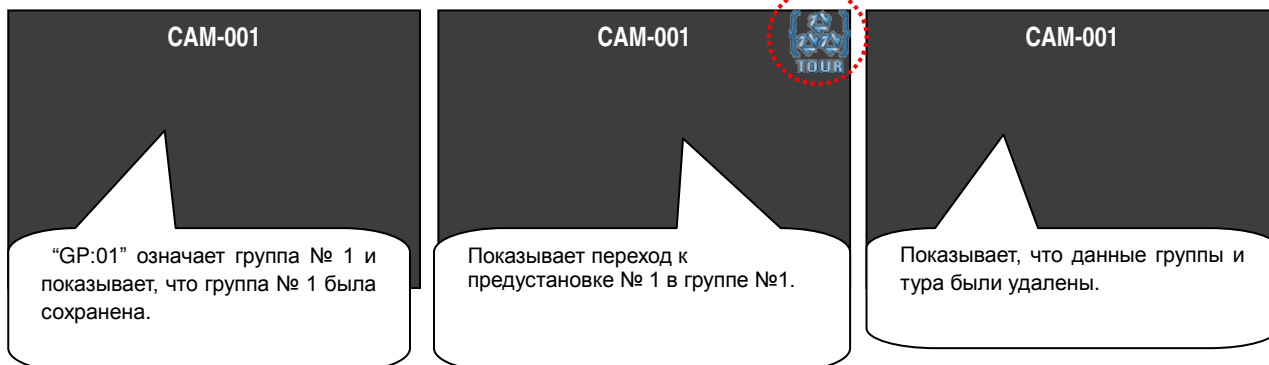
1. Сообщения о предустановке



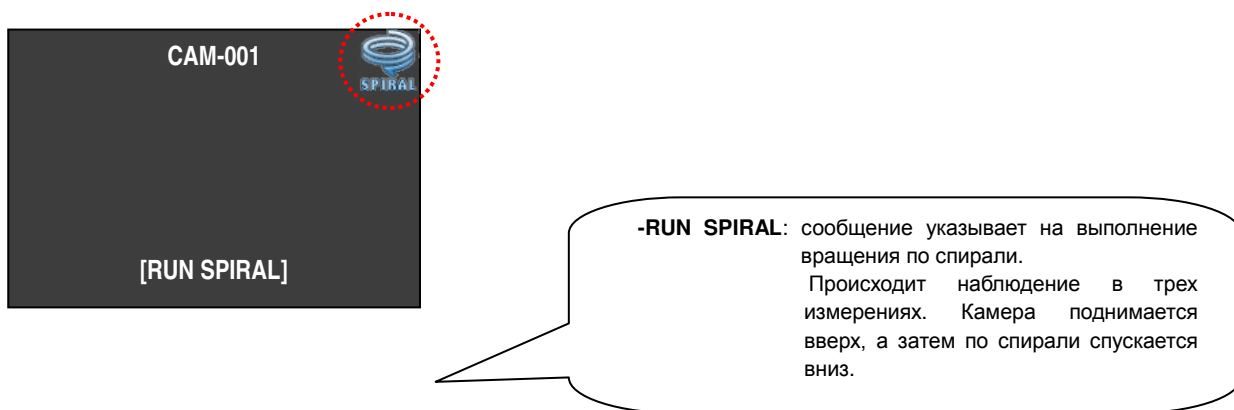
2. Сообщения о вращении



4. Сообщения о туре



5. Сообщение о вращении



4. УСТРАНЕНИЕ НЕИСПРАВНОСТЕЙ

МЕРЫ ПРЕДОСТОРОЖНОСТИ

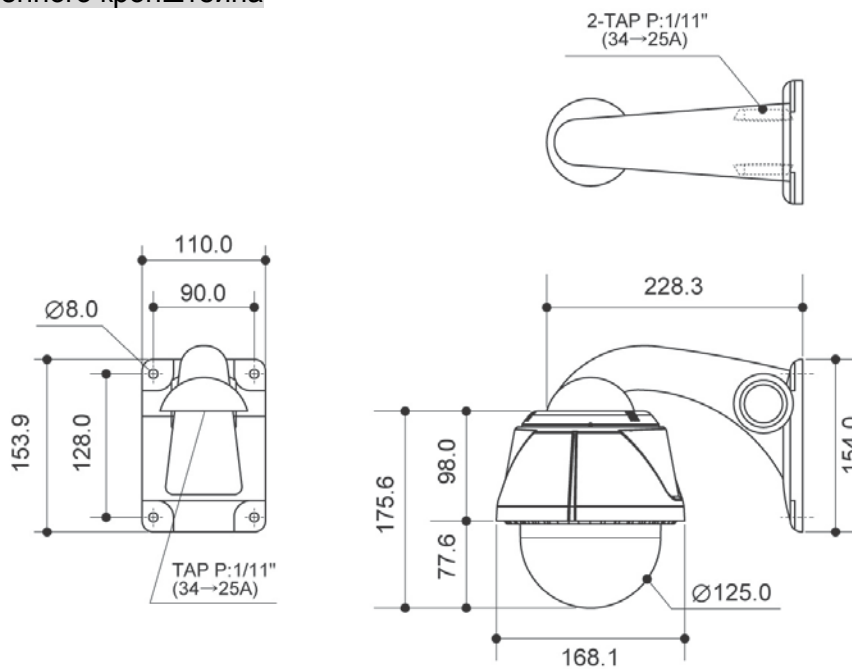
- Перед установкой убедитесь, что выключатель питания выключен.
- Избегайте высоких / низких температур и высокой влажности.
- Питание должно быть не менее 24 В переменного тока / 2 А.
- Будьте внимательны при подключении проводов.
- Проверьте изоляцию подключаемых проводов.
- Не подвергайте устройство ударам и вибрации.

Выявление неисправностей

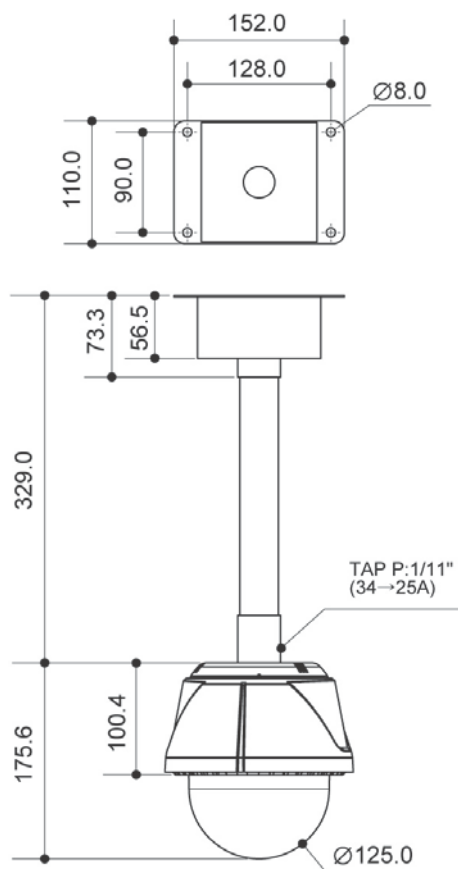
СОСТОЯНИЕ	ПРОВЕРКА	УСТРАНЕНИЕ НЕИСПРАВНОСТЕЙ
Не включается питание.	Исправен ли источник питания?	Проверьте, включен ли индикатор питания.
Устройство не работает при включенном питании.	Горит ли красный индикатор во время работы?	Проверьте состояние кабеля передачи данных, если индикатор не горит. Проверьте настройки адреса и скорости связи, установленные с помощью DIP-переключателя, если индикатор не горит.
	Правильно ли выбран RS485 или RS422?	Проверьте положение дополнительного DIP-переключателя No.2
Плохо выполняется поворот/вращение	Включен ли конечный терминал?	Включите конечный терминал самой удаленной камеры.
Изображение нечеткое или на экране отображаются черные линии.	Адаптер переменного тока имеет мощность 24 В, 1,5 А?	Замените адаптер на более мощный.
Постоянно отображается сообщение 'P/T POSITION ERROR' (ошибка поворота/наклона).	Может быть камера прижата чем-то тяжелым или зажата между двумя предметами?	Убедитесь, что вращение корпуса камеры происходит плавно и удалите объекты, мешающие работе камеры.
Постоянно отображается сообщение 'SORRY NOT MEMORY' (недостаточно памяти).	Установлены правильные функции?	См. руководство для настройки нужной функции.
Реле сигнализации не включается в состоянии тревоги.	Вы установили реле сигнализации на "ON" (вкл.) в режиме SET (настройки)?	Убедитесь, что реле сигнализации включено в режиме настройки.
Функции не выполняются при включенном датчике.	Правильно ли установлен статус тревоги, открыт или закрыт датчик?	Настройки режима активации тревоги должны совпадать с настройками датчика (открыт или закрыт датчик)?
Занимаемые положения отличаются от заданных или не выполняется движение в случае тревоги. Предупреждение не появляется на клавиатуре в случае тревоги.	Вы задали тревогу в режиме настройки?	Проверьте настройки тревоги в режиме настройки.
	Вы использовали эксклюзивную клавиатуру управления?	Необходимо использовать только эксклюзивную клавиатуру управления.
	ДА.	Убедитесь, что функция тревоги камеры включена.

5. Размеры

■ Монтаж настенного кронштейна



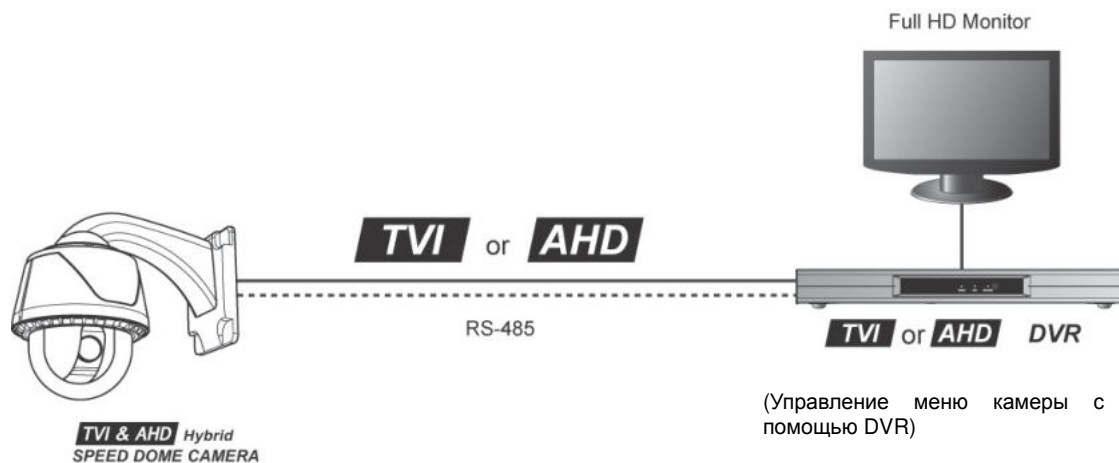
■ Монтаж потолочного кронштейна



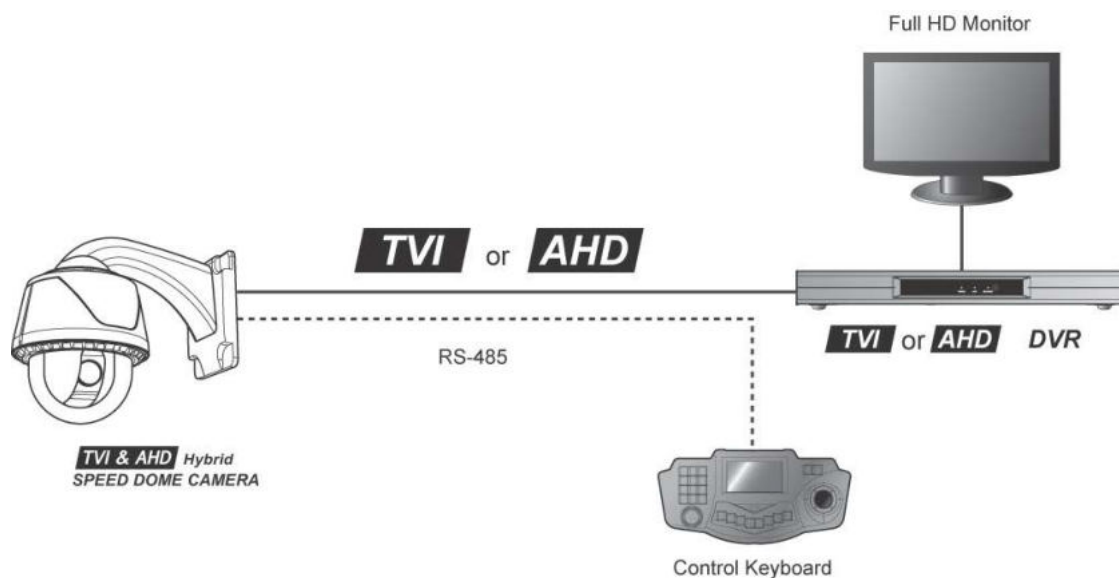
Единицы измерения: мм

6. Схема конфигурации

• КАМЕРА + DVR + МОНИТОР



• Камера + DVR + монитор + контроллер



7. Технические характеристики

МОДЕЛЬ		TVI/AHD гибридная высокоскоростная купольная мини-камера
Видео		
Датчик изображения	1/3" Panasonic CMOS 2-мегапиксельная	
Режим сканирования	Прогрессивное сканирование	
Общее количество пикселей	1,956 (Г) x 1,266 (В), 2.4 мегапикселей	
Количество активных пикселей	1,944 (Г) x 1,213 (В), 2.3 мегапикселей	
Разрешение	1080P	
Минимальная освещенность	Цвет: 0.5 люкс , BW: 0.1 люкс Цветн. DSS : 0.002 люкс, Ч/Б DSS : 0.001 люкс	
Видео выход	TVI/AHD	
Отношение сигнал/шум	Более 52 дБ	
Объектив		
Объектив	5.1~51 мм (10x), F1.6 (wide) ~ F1.8 (tele) Оптический (10x), цифровой зум (32x), общее увеличение (320x)	
Режим фокусировки	авто / ручной / однократный	
Угол обзора	H:54°(Wide)~4.9°(Tele), V:31°(Wide)~4°(Tele)	
Поворот/ наклон		
Угол поворота/наклона	360° до бесконечности / 92°	
Скорость панорамирования	0.1° ~ 240°/сек (64 уровня), предустановка: 360°/ сек	
Предустановка	250 предустановок	
Вход/выход тревоги	4 входа / 1 релейный выход	
Функции		
День/ночь	День / авто медленный / авто быстрый / Ночь	
Компенсация переотр. света	Выкл. / HLC / BLC / DWDR	
Баланс белого	Авто / в помещении / на улице	
APU	Низкое / среднее, макс.	
DNR	Низкое / среднее, макс.	
Конфиденц. / движение	8 зон / 1 Зона	
Яркость	Установка уровня	
Цветовой уровень	Установка уровня	
Стабилизация	Вкл /выкл	
Удаление влаги	Есть	
Коррекция при тумане	Низкая / средняя, макс.	
Окружающая среда		
Рабочая влажность	30 % ~ 90 % ОВ	
Рабочая температура	- 40°C - 50°	
Электричество		
Потребляемая мощность	Макс. 16 Вт	
Источник питания	24 В переменного тока, 50/60 Гц	
Механика		
Конструкция	Алюминиевый корпус, прозрачный антивандальный купол (поликарбонат)	
Размеры	168 мм (диаметр) x 175,6 (высота) мм	
Вес	Около 3,3 кг	

