

Инструкция «Быстрый старт»

Цифровой видеореги́стратор

RVi-1HDR08LA

МЕРЫ ПРЕДОСТОРОЖНОСТИ

- Не устанавливайте устройство в местах, температурный режим которых не совпадает с информацией, указанной в паспорте к устройству.
- Запрещается установка и эксплуатация устройства в местах хранения и использования горючих и взрывоопасных материалов.
- Не допускайте попадания жидкостей внутрь корпуса видеорегистратора – это может вызвать короткое замыкание электрических цепей и пожар. При попадании влаги внутрь, немедленно отключите подачу питания и отсоедините все провода (сетевые и коммутационные) от устройства.
- Предохраняйте устройство от повреждения во время транспортировки, хранения или монтажа.
- При появлении странных запахов, задымления или необычных звуков от устройства, немедленно прекратите его использование, отключите подачу питания, отсоедините все кабели и обратитесь к вашему поставщику оборудования. Эксплуатация изделия в таком состоянии может привести к пожару или к поражению электрическим током.
- При возникновении любых неисправностей незамедлительно обратитесь в авторизованный сервисный центр или свяжитесь с технической поддержкой.
- Не пытайтесь произвести ремонт самостоятельно. Устройство не имеет частей, которые могут быть отремонтированы пользователем. Продавец не несет ответственности за проблемы, возникшие в результате внесения изменений в конструкцию изделия или в результате попыток самостоятельно выполнить ремонт изделия.

УКАЗАНИЯ МЕР БЕЗОПАСНОСТИ

Конструкция изделия удовлетворяет требованиям электро- и пожарной безопасности по ГОСТ 12.2.007.0-75 и ГОСТ 12.1.004-91.

Меры безопасности при установке и эксплуатации должны соответствовать требованиям "Правил технической эксплуатации электроустановок потребителей" и "Правил техники безопасности при эксплуатации электроустановок потребителей".

АВТОРИЗАЦИЯ

Внимание! Во избежание несанкционированного доступа к устройству не сообщайте пароль посторонним лицам.

IP-адрес устройства: 192.168.1.108

Логин: admin

Пароль: admin

Внимание! В целях безопасности во время первого входа в систему необходимо сменить пароль.

Примечание: пароль должен быть не менее 8 и не более 32 символов. Безопасный пароль представляет собой последовательность из строчных и заглавных букв (латиница), а также цифр и спец. символов.

ЭЛЕМЕНТЫ КОРПУСА И РАЗЪЕМЫ

Описание передней панели регистратора приведено в таблице 1.

Внимание: компоновка и наличие дополнительных разъемов могут быть изменены в зависимости от модификации устройства.



Рис.1

Таблица 1

Наименование	Символ	Описание
Кнопка питания		Включение/выключение устройства. Зажмите кнопку на 3 секунды для включения или выключения
Индикатор питания	Power	Индикация активности системы.
Индикатор сети	Net	Индикатор работы сети, сигнализирует об отключении / включении Ethernet.
Индикатор тревоги	Alarm	Индикатор тревоги, сигнализирует о возникновении тревожных событий.
Индикатор HDD	HDD	Индикатор работы HDD, сигнализирует об ошибках в работе жесткого диска.
ESC	ESC	Переход в предыдущее меню
Контекстное меню.	Fn	Вызов доп. функций в режиме просмотра одного окна
		Удаление символа в режиме ввода. Зажмите эту кнопку на 1.5 сек для удаления предыдущего символа.
		В режиме настройки детектора движения используется совместно с кнопками направления для редактирования области детекции.
		Переключение между регистром символов в режиме ввода текста.
		Переключение между полями в режиме управления HDD
		Вызов специальных функций.
Кнопки Вверх/ Вниз		Перемещение вверх/вниз в различных режимах.
Кнопки влево/вправо		Перемещение вправо/влево в различных режимах.
		Управление курсором в режиме воспроизведения.
Enter	ENTER	Подтверждение операции
		Активация кнопки по умолчанию в различных режимах
		Активация выбранной кнопки.
USB порт		Предназначен для подключения переносных накопителей, мыши.

Описание разъемов задней панели регистратора приведено в таблице 2.

Внимание: компоновка и наличие дополнительных разъемов могут быть изменены в зависимости от модификации устройства.

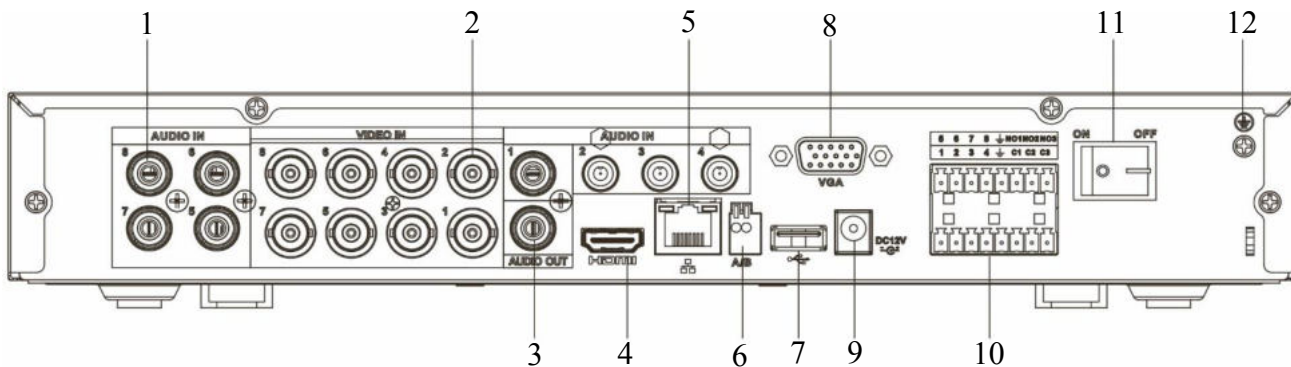
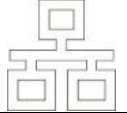


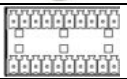



Рис. 2

Таблица 2

№	Символ	Наименование	Описание
1	AUDIO IN*	Аудио вход	Разъем для подключения источника аудио сигнала (RCA).
2	VIDEO IN	Видео вход	Подключение камер видеонаблюдения (разъем BNC)
3	AUDIO OUT	Аудио выход	Разъем для подключения устройства воспроизведения аудио сигнала (RCA).
4		Видеовыход	Разъем для подключения монитора с интерфейсом HDMI
5		Сетевой порт	Разъем для подключения регистратора к сети (10Base-T/100Base-TX)
6	A/B	RS-485	Разъем для подключения поворотных устройств
7		USB	Разъем для подключения переносных накопителей и мыши
8	VGA	Видеовыход	Разъем для подключения монитора с интерфейсом VGA
9		Питание	Разъем для подключения БП DC12 В
10		Тревожные входы/выходы	Разъем входа/выхода сигнала тревоги
11	On/ Off	Кнопка питания	Включение/выключение питания устройства
12		Заземление	Зажим для подключения заземляющего контакта.

* При полном замещении аналоговых видеовходов аудиовходы будут неактивны.

Габаритные размеры устройства (мм) представлены на рисунке 3.

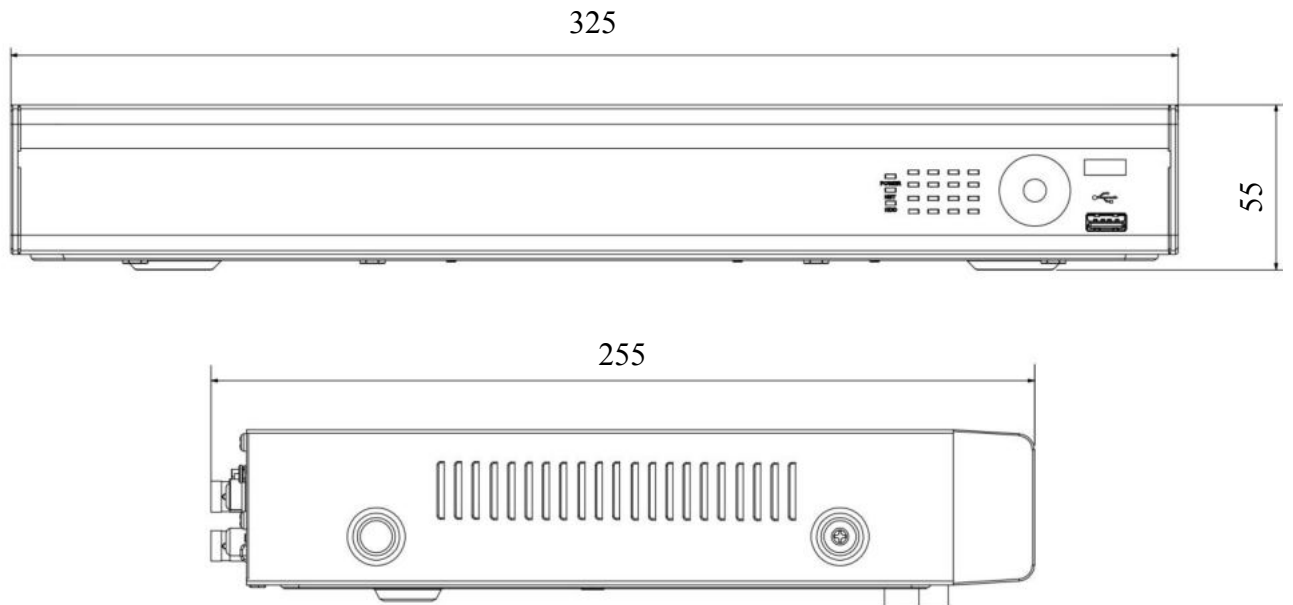


Рис. 3

УСТАНОВКА HDD

Используйте SATA кабели и винты крепления HDD из комплекта поставки.

Внимание: используйте жесткие диски, предназначенные для видеонаблюдения.

Пошаговая инструкция по установке HDD

Открутите винты крепления крышки регистратора



Закрепите жесткий диск на нижней панели при помощи винтов через соответствующие отверстия.



Снимите верхнюю крышку и поместите жесткий диск внутрь корпуса



Подключите SATA кабель и кабель питания. Закройте корпус верхней крышкой и прикрутите винты крепления.



ПРОГРАММА БЫСТРОЙ КОНФИГУРАЦИИ

Программа быстрой конфигурации используется для обнаружения устройства в сети, изменения его IP-адреса, а также для обновления прошивки устройства.

ВНИМАНИЕ! Некоторые функции программы доступны только при условии, что устройство и компьютер, на котором запущена программа, находятся в одной подсети.

Запустите программу «ConfigTool». Интерфейс программы представлен на рисунке 4. В списке вы можете увидеть тип, модель, IP-адрес, MAC-адрес и версию прошивки устройства.

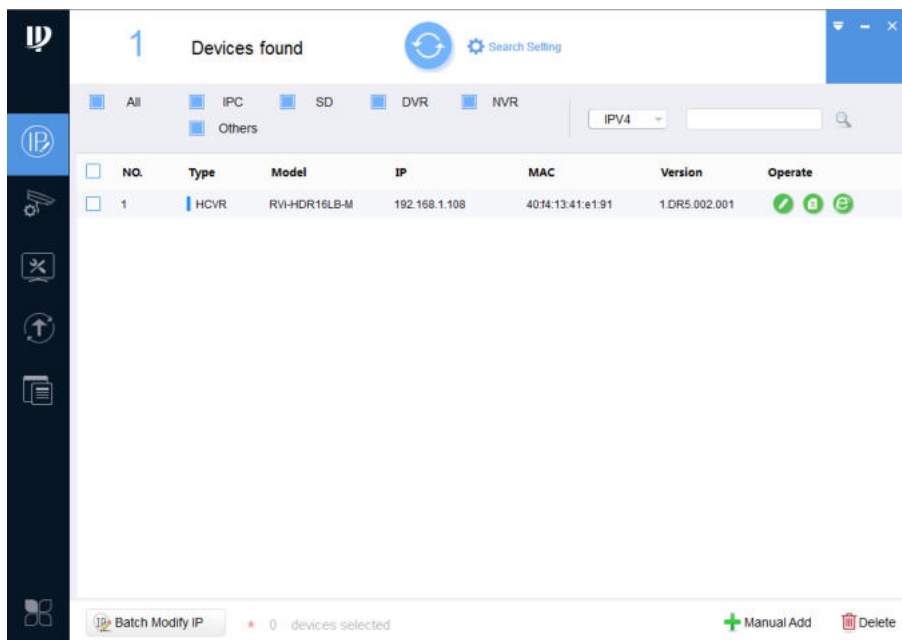


Рис. 4

Для входа на web-интерфейс устройства необходимо нажать на кнопку «Web Login» (см. рис. 5).

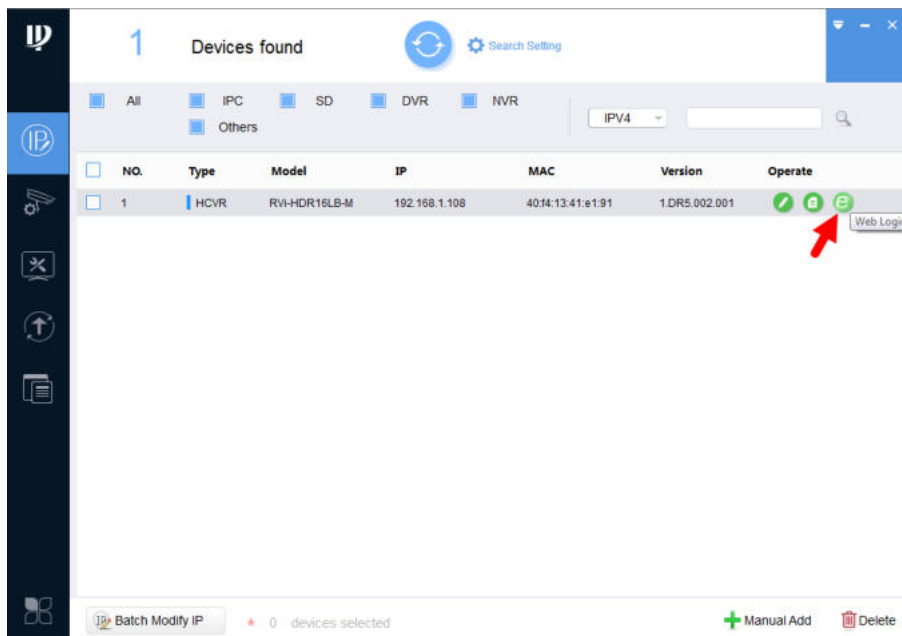


Рис. 5

Нажав на кнопку «Web Login», вы попадете в web-интерфейс устройства, где вам будет предложено авторизоваться для доступа к сетевому устройству*.

*Подробно web-интерфейс описан в полной инструкции по настройке устройства.

Если вы хотите изменить IP-адрес устройства без входа в web-интерфейс, необходимо нажать кнопку «IP Modification» (см. рис. 6).

Примечание: устройство и ПК, с которого осуществляется подключение к устройству, должны быть в одной подсети.

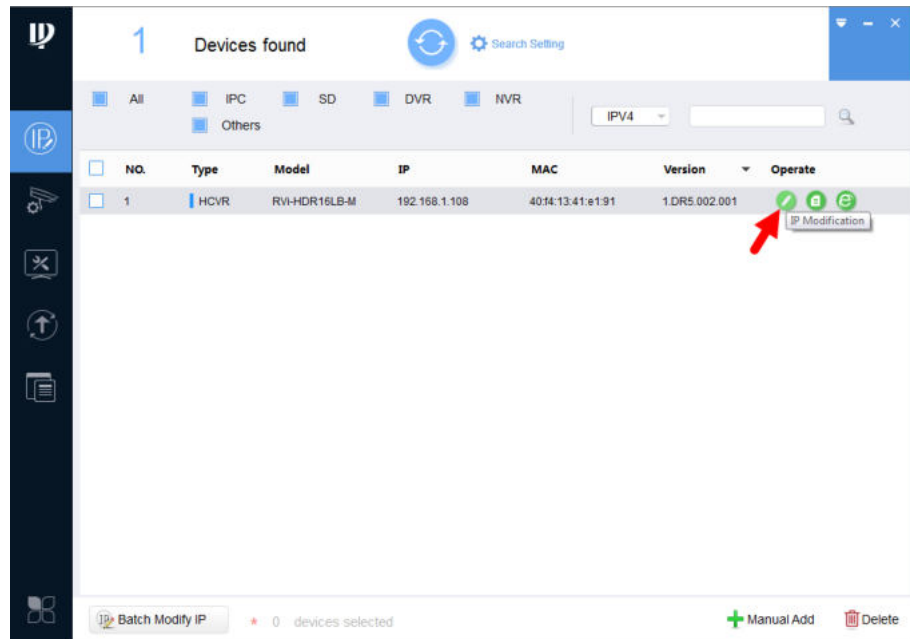


Рис. 6

ДОСТУП К WEB-ИНТЕРФЕЙСУ УСТРОЙСТВА

Устройство поддерживает управление через web-интерфейс и через ПО на ПК. Для подключения к устройству по сети необходимо сделать следующее:

1) Убедиться, что устройство физически подключено к локальной сети. На сетевом коммутаторе должен светиться индикатор порта, к которому подключено устройство.

2) Убедитесь, что IP-адреса устройства и ПК находятся в одной подсети.

Выполните настройку IP-адреса, маски подсети и шлюза одной подсети на ПК и устройства. Устройство имеет следующие сетевые настройки по умолчанию: IP-адрес - 192.168.1.108, маска подсети - 255.255.255.0, шлюз - 192.168.1.1.

Для проверки соединения:

- Нажмите сочетание клавиш «Win + R»
- В поле появившегося окна введите: cmd
- Нажмите «ОК»
- В появившейся командной строке введите: ping 192.168.1.108

Если ответ от устройства есть, то в окне командной строки будет отображаться следующее:

```
C:\Users\admin > ping 192.168.1.108
Обмен пакетами с 192.168.1.108 по с 32 байтами данных:
Ответ от 192.168.1.108: число байт = 32 время < 1 мс TTL = 64
Ответ от 192.168.1.108: число байт = 32 время < 1 мс TTL = 64
Ответ от 192.168.1.108: число байт = 32 время < 1 мс TTL = 64
Ответ от 192.168.1.108: число байт = 32 время < 1 мс TTL = 64
Статистика Ping для 192.168.1.108:
    Пакетов: отправлено = 4, получено = 4, потеряно = 0
    <0% потерь>
Приблизительное время приема-передачи в мс:
    Минимальное = 0мс, Максимальное = 0 мс, Среднее = 0 мс
```


Если ответа от устройства нет, то в окне командной строки будет отображаться следующее:

```
C:\Users\admin > ping 192.168.1.108
Обмен пакетами с 192.168.1.108 по с 32 байтами данных:
Ответ от 192.168.1.109: Заданный узел недоступен.
Ответ от 192.168.1.109: Заданный узел недоступен.
Ответ от 192.168.1.109: Заданный узел недоступен.
Ответ от 192.168.1.109: Заданный узел недоступен.
```

Откройте Internet Explorer и введите IP-адрес устройства в адресной строке браузера. Например, если у устройства адрес 192.168.1.108, то введите <http://192.168.1.108> в адресной строке Internet Explorer.

При первом подключении к web-интерфейсу, появится системное сообщение с предложением об установке компонента ActiveX, если нет, то оно появится через минуту после входа в web-интерфейс. Нажмите на кнопку «ОК», операционная система автоматически установит компоненты. Если вы не смогли автоматически установить файл ActiveX, проверьте настройки браузера («Сервис» - «Свойства обозревателя» - «Безопасность» - «Другой»).

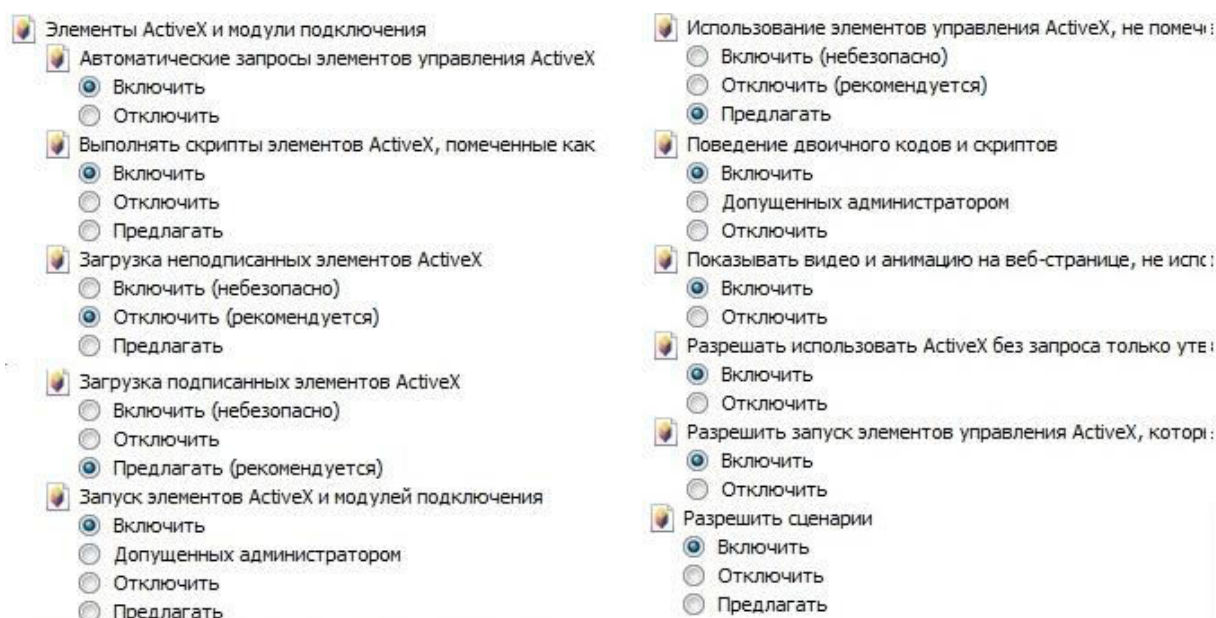


Рис. 7

После успешной установки компонент ActiveX вы попадете на страницу авторизации устройства. Для того чтобы попасть в web-интерфейс, необходимо ввести имя пользователя и пароль в соответствующие поля. По умолчанию используется имя пользователя «admin», пароль «admin». После успешной авторизации вы попадете в главное окно web-интерфейса.

ОБРАТНАЯ СВЯЗЬ

Спасибо за выбор оборудования RVi. В том случае, если у вас остались вопросы после изучения данной инструкции, обратитесь в службу технической поддержки по номерам:

РФ: 8 (800) 700-16-61

Казахстан: 8 (800) 080-22-00

Отдел по гарантии: 8 (495) 735-39-69

Наши специалисты окажут квалифицированную помощь и помогут найти решение вашей проблемы.