

OSNOVO

cable transmission

РУКОВОДСТВО ПО ЭКСПЛУАТАЦИИ

Уличные станции с системой обогрева и
проточной вентиляции

OS-44V1
OSP-46V1

OS-46V1
OS-66V1



Прежде чем приступать к эксплуатации изделия,
внимательно прочтите настоящее руководство

www.osnovo.ru

Оглавление

1. Назначение.....	3
2. Комплект поставки	4
3. Особенности оборудования	4
4. Внешний вид.....	5
5. Комплектация	7
6. Внутренние компоненты уличных станций	9
7. Система поддержания температурного режима (система термостабилизации).....	10
7.1 Система обогрева	10
7.2 Система проточной вентиляции.....	11
8. Установка оборудования в уличные станции	12
8.1 Свободное место на DIN-рейке под оборудование	12
8.2 Точки подключения оборудования к цепи 220V	12
9. Технические характеристики	14
10. Гарантия	15
Приложение А «Светодиодный светильник для уличной станции»	16
Приложение Б «Датчик вскрытия двери уличной станции»	17
Приложение В «Таблица основных различий комплектации уличных станций»	18

1. Назначение

Линейка уличных станций (УС) OSNOVO представляет собой универсальные решения, состоящие из герметичного всепогодного монтажного шкафа и комплекта дополнительного оборудования (оптический кросс, набор аккумуляторов, термостаты, обогреватель, реле контроля напряжения и т.д.), готовые для установки в них любых устройств, которые необходимо защитить от воздействий окружающей среды.

Модели уличных станций с системой обогрева и проточной вентиляции **OS-44V1, OS-46V1, OSP-46V1, OS-66V1** комплектуются вентилятором и двумя фильтрами на приток и вытяжку воздуха. Управление вентилятором осуществляется с помощью датчика термостата. Кроме того, в таких уличных станциях смонтирована система обогрева (обогреватель, дополнительный датчик-термостат), а шкаф изнутри оклеен теплоизолирующим материалом.

Монтажный шкаф, в котором размещаются внутренние компоненты, выполнен из листовой стали и надежно защищает от влаги и пыли (степень защиты IP66). Модель OSP-46V1, в отличие от остальных моделей уличных станций, изготовлена на базе пластикового монтажного шкафа. Такой шкаф обеспечивает легкость всей конструкции и полную радиопрозрачность для надежной работы беспроводного оборудования.

Герметичность подключаемых кабелей выполняет набор гермовводов. Удобное подключение оптического кабеля и хранение его части осуществляется с помощью легко монтируемого/демонтируемого оптического кросса.

Более того, в монтажный шкаф опционально может быть установлены:

- надежный замок в дверцу, предотвращающий нежелательный доступ;
- светильник AC220V (см. приложение А), обеспечивающий освещение внутреннего пространства уличной станции при регулярном обслуживании встроенного оборудования. Подходит для всех станций с шириной монтажного шкафа от 400мм.
- датчик вскрытия двери (см. приложение Б), позволяющий организовать систему оповещения об открытии двери уличной станции. Имеет 3 контакта НО/НЗ/Общий. Возможно подключение не только

простого светового или звукового оповещения, но и более сложных комплексных систем оповещения;

При необходимости, все модели уличных станций и уличных коммутаторов могут комплектоваться креплением на столб (заказывается отдельно).

2. Комплект поставки

1. Уличная станция – 1 шт;
2. Набор гермовводов – 1 шт;
3. Ключ от монтажного шкафа (OSP-46V1) – 1 шт;
4. Набор для оптического кросса (пигтейл SC – 2шт, КДЗС – 2шт.)
5. Фильтр для системы проточной вентиляции – 2шт;
6. Заглушка для фильтров системы проточной вентиляции – 2шт;
7. Руководство по эксплуатации – 1 шт;
8. Паспорт изделия – 1 шт;
9. Упаковка – 1 шт.

3. Особенности оборудования

- Разработаны для использования вне помещений;
- Возможность установки любого оборудования (промышленные коммутаторы, медиаконвертеры, передатчики видео по оптике и т.д.) исходя из требований заказчика;
- Большое количество типоразмеров шкафов для УС;
- Стойкий к ультрафиолету армированный пластиковый корпус с полной радиопрозрачностью (только для модели OSP-46V1);
- Питание: AC100-240V (автоматический выключатель);
- Система обогрева (обогреватель+термостат);
- Система проточной вентиляции;
- Теплоизоляция шкафа изнутри;
- Удобное подключение к оптическим линиям связи (оптический кросс);
- Светильник для освещения внутреннего пространства уличной станции при регулярном обслуживании – опционально (см. приложение А);

- Датчик вскрытия двери – опционально (см. приложение Б);
- Защита от нежелательного доступа (замок) - опционально;
- Монтаж на стену, на столб - опционально;
- Класс защиты: IP66.
- Простота и надежность в эксплуатации.

4. Внешний вид



Рис.1 Уличные станции с системой обогрева и проточной вентиляции, внешний вид в закрытом состоянии, вид снизу панели с гермовводами на примере модели OS-44V1



Рис. 2 Уличные станции в пластиковом шкафу с системой обогрева и проточной вентиляции, внешний вид в закрытом состоянии, вид снизу панели с гермовводами на примере модели OSP-46V1

5. Комплектация

Наименование конкретной модели уличной станции зависит от используемого монтажного шкафа и набора дополнительного оборудования. Расшифровка названия на примере уличной станции OS-46TB1 дана в таблице 1.

Таб.1 Расшифровка названия уличной станции на примере OS-46TB1

OS-	4	6	Т	В	1
Outdoor Station (уличная станция) в металлическом шкафу	Типоразмер – ширина монтажного шкафа (округление до 100мм) 400мм	Типоразмер – высота монтажного шкафа (округление до 100мм) 600мм	Наличие системы обогрева	Наличие системы резервного питания	Стандартное исполнение
			Н		2
			Наличие системы обогрева с теплоизоляцией шкафа		Исполнение с «теплым» пуском
V	Наличие системы обогрева с теплоизоляцией и системой проточной вентиляции				
OSP-					
Outdoor Station (уличная станция) в пластиковом шкафу					

Таб. 2 Подробный состав комплектации моделей уличных станций

Комплектация	Модель уличной станции			
	OS-44V1	OS-46V1	OSP-46V1	OS-66V1
	Количество, шт.			
Монтажный шкаф 300x300x210 мм, IP66, металл серый	-	-	-	-
Монтажный шкаф 300x400x210 мм, IP66, металл серый	-	-	-	-
Монтажный шкаф 400x400x210 мм, IP66, металл серый	1	-	-	-
Монтажный шкаф 400x600x210 мм, IP66, металл серый	-	1	-	-
Монтажный шкаф 400x600x230 мм, IP66, пластиковый	-	-	1	-
Монтажный шкаф 600x600x210 мм, IP66, металл серый	-	-	-	1
Автоматический выключатель 2P на 220V, 10A, для установки на DIN-рейку	1	1	1	1
Обогреватель с вентилятором универсальный, для установки на DIN-рейку 230V, 200/300/400W	1	1	1	1
Обогреватель без вентилятора, для установки на DIN-рейку 230V, 100W	-	-	-	-
Термостат, до +15, нормально-замкнутый	1	1	1	1
Термостат, от +35, нормально-разомкнутый	1	1	1	1
Вентилятор с фильтром и решёткой, IP54	1	1	1	1
Решётка для вентилятора с фильтром	1	1	1	1
Кросс оптический настенный на 2 порта с двумя пигтейлами SC и двумя КДЗС60	1	1	1	1
Набор гермовводов*	вн.Ø 3-6мм внеш. Ø 12,5мм – 10шт вн.Ø 10-6,4мм внеш. Ø 16мм – 1шт	вн.Ø 3-6мм внеш. Ø 12,5мм – 10шт вн.Ø 10-6,4мм внеш. Ø 16мм – 1шт	вн.Ø 3-6мм внеш. Ø 12,5мм – 10шт вн.Ø 10-6,4мм внеш. Ø 16мм – 1шт	вн.Ø 3-6мм внеш. Ø 12,5мм – 10шт вн.Ø 10-6,4мм внеш. Ø 16мм – 1шт
DIN-рейка 7,5x35 мм	0.8м	1.4м	1.4м	2м
Расходные материалы (провода, клеммники, саморезы, заклепки и тд)*	✓	✓	✓	✓
Шина для внутреннего монтажа, 210мм	1	1	1	1

*Итоговое количество гермовводов может отличаться от указанного

6. Внутренние компоненты уличных станций

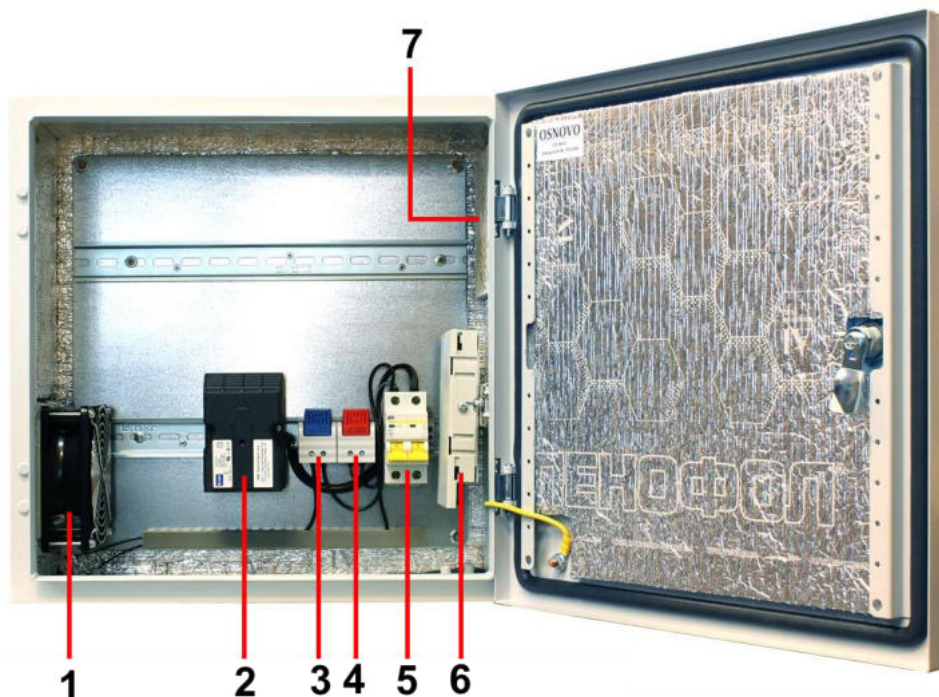


Рис.3 Уличная станция с обогревом и системой проточной вентиляции, внутренние компоненты на примере модели OS-44V1

Таб. 3 Назначение внутренних компонентов уличной станции с обогревом и системой проточной вентиляции на примере модели OS-44V1

№ п/п	Назначение
1	Вентилятор с сетчатым фильтром и решеткой на приток воздуха. Входит в систему проточной вентиляции, предназначен для интенсивного охлаждения внутренних элементов уличной станции
2	Обогреватель. Предназначен для обогрева всех элементов станции в случае падения температуры внутри монтажного шкафа.
3	Датчик термостат (от +35). Предназначен для контроля температуры.

4	Датчик термостат (до +15). Предназначен для контроля температуры.
5	Автоматический выключатель. Предназначен для подключения и отключения уличной станции от сети 220V в случае перегрузки.
6	Оптический кросс. Предназначен для удобной коммутации оптического кабеля и встраиваемого оборудования.
7	Сетчатый фильтр с решеткой на вытяжку воздуха из монтажного шкафа, входит в систему проточной вентиляции.

7. Система поддержания температурного режима (система термостабилизации)

7.1 Система обогрева

Уличные станции OS-44V1, OS-46V1, OSP-46V1, OS-66V1 оснащены системой обогрева. Данная система состоит из обогревателя (нагревательный элемент) мощностью от 100 до 400 Вт в зависимости от типоразмера монтажного шкафа и термостата на интервал температур до +15°C, и работает следующим образом:

- В цепи обогревателя установлен датчик-термостат с нормально-замкнутыми контактами, рассчитанный на интервал температур до +15°C. Если температура внутри уличной станции ниже +5...+7°C, контакты термостата всегда замкнуты, и, следовательно, обогреватель включен и используется для интенсивного прогрева всех внутренних компонентов станции и встраиваемого оборудования

- В интервале температур от +15...+50°C контакты термостата разомкнуты. Обогреватель отключен.

7.2 Система проточной вентиляции

Система проточной вентиляции входит в общую систему термостабилизации уличных станций и предназначена для интенсивного охлаждения внутренних элементов.

В основе принципа работы системы проточной вентиляции задействованы вентилятор с решеткой и сетчатым фильтром, датчик-термостат на заданную температуру $+35^{\circ}\text{C}$ и еще один решетчатый фильтр с сеткой. Принцип работы показан на рисунке 4



Рис. 4 Принцип работы системы проточной вентиляции

Как только температура на датчике-термостате достигает $+35^{\circ}\text{C}$ (с учетом гистерезиса до $+40-42^{\circ}\text{C}$) вентилятор начинает втягивать воздух из за пределов шкафа через специальный сетчатый фильтр.

Воздух, охлаждая все внутренние элементы конструкции, вытягивается через другой решетчатый фильтр, расположенный в верхней части корпуса монтажного шкафа.

При охлаждении внутренних элементов до температуры $+35^{\circ}\text{C}$ ($+28-30^{\circ}\text{C}$ с учетом гистерезиса), вентилятор отключается. На холодное время года в оба фильтра устанавливаются заглушки из теплоизолирующего материала (входят в комплект поставки).

8. Установка оборудования в уличные станции

8.1 Свободное место на DIN-рейке под оборудование

Для установки в уличные станции оборудования заказчиком предусмотрено свободное место на верхней и нижней DIN-рейке. В зависимости от модели уличной станции размеры свободного места на DIN-рейках под встраиваемое оборудование) могут значительно различаться (см. таб. 4).

Таб.4 Размер свободного участка DIN-реек для размещения встраиваемого оборудования

Модель уличной станции	Размер свободного участка на DIN-рейке
OS-44V1	верхняя - 320мм (ширина); нижняя – 160мм (ширина).
OS-46V1	верхняя - 300мм (ширина); средняя – 300 (ширина); нижняя - 80мм (ширина).
OSP-46V1	верхняя - 300мм (ширина); средняя – 300 (ширина); нижняя - 80мм (ширина).
OS-66V1	верхняя - 540мм (ширина); средняя – 520 (ширина); нижняя - 310мм (ширина).

8.2 Точки подключения оборудования к цепи 220V

Для уличных станций OS-44V1, OS-46V1, OS-66V1 предусмотрены определенные точки подключения к сети 220V переменного тока.

Точкой подключения к сети 220V переменного тока для всех моделей уличных станций является вход автоматического выключателя 2P на 220V, 10A (рис. 5, «к сети AC 220V»).

Точкой подключения встраиваемого оборудования (блока питания, коммутатора и тд.) к сети AC 220V являются верхние винтовые клеммы (маркируются как 21 и 22) автоматического выключателя 2P на 220V, 10A (рис. 5, «К встраиваемому оборудованию AC 220V»).

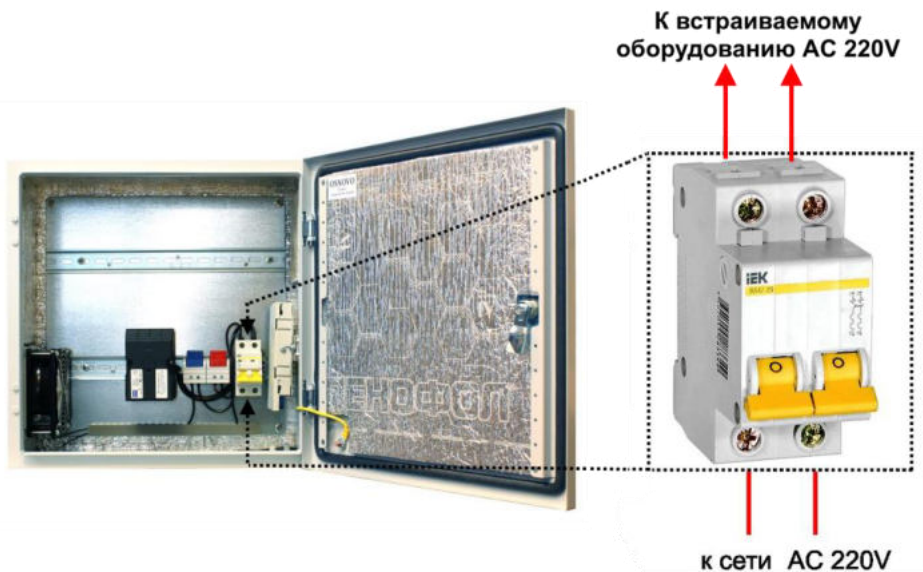


Рис.5 Точка подключения уличной станции к сети 220V переменного тока на примере модели OS-44V1

ВНИМАНИЕ!

Неиспользуемые гермовводы следует закрыть заглушками. В противном случае возможно образование конденсата. Это может привести к выходу из строя встраиваемого в уличную станцию оборудования!

9. Технические характеристики

Характеристики	Модель уличной станции			
	OS-44V1	OS-46V1	OSP-46V1	OS-66V1
Тип уличной станции	Уличная станция с системой обогрева и проточной вентиляции			
Размер и характеристики монтажного шкафа ШхВхГ	400х400х210мм, листовая сталь, порошок. окраска Оклейка теплоиз. мат. изнутри	400х600х210мм, листовая сталь, порошок. окраска Оклейка теплоиз. мат. изнутри	400х600х230мм, стеклоармирован- ный пластик, Оклейка теплоиз. мат. изнутри	600х600х210мм, листовая сталь, порошок. окраска Оклейка теплоиз. мат. изнутри
Класс защиты	IP66			
Оптический кросс	- Размеры: 183х113х22мм - Ложемент для 8 КДЗС (2 КДЗС в комплекте)		- Модуль на 2 оптических порта SC - Пигтейл оптический одномодовый SC Ø 0,9мм / 1,5м х 2 шт	
Рабочая температура (температура окружающей среды)	-50...+50 °С			
Температура внутри уличной станции**	0...+50 °С			
Параметры системы термостабилизации (система обогрева и прот. вентиляции)	Поддержание температуры внутри шкафа в диапазоне от 0 до +50°С. (при изменении наружной температуры от -50 до +50°С.)			
Защита от перегрузки и КЗ	Автоматический выключатель 2P на 220V, 10А х 1шт			
Доступное место под установку оборудования на встроенные дин-рейки	верхняя – 320мм (шир); нижняя – 160мм (шир).	верхняя – 300мм (шир); средняя - 300мм (шир) нижняя – 80мм (шир).	верхняя – 300мм (шир); средняя - 300мм (шир) нижняя – 80мм (шир).	верхняя – 540мм (шир); средняя – 520мм (шир) нижняя – 310мм (шир).
Параметры гермовводов	вн.Ø 3-6мм внеш. Ø 12,5мм – 10шт вн.Ø 10-6,4мм внеш. Ø 16мм – 1шт	вн.Ø 3-6мм внеш. Ø 12,5мм – 10шт вн.Ø 10-6,4мм внеш. Ø 16мм – 1шт	вн.Ø 3-6мм внеш. Ø 12,5мм – 10шт вн.Ø 10-6,4мм внеш. Ø 16мм – 1шт	вн.Ø 3-6мм внеш. Ø 12,5мм – 10шт вн.Ø 10-6,4мм внеш. Ø 16мм – 1шт
Потребляемая мощность (с учетом обогрева) от AC 220V***	200 Вт	300 Вт	300 Вт	400 Вт

* Производитель имеет право изменять технические характеристики изделия и комплектацию без предварительного уведомления.

** При установке внутрь уличных станций оборудования с высоким выделением тепла, а также при воздействии на станцию прямых солнечных лучей, температура внутри может быть выше указанных значений.

*** Для стабильной и безопасной работы рекомендуется закладывать 20% запас по потребляемой мощности от сети 220V.

10. Гарантия

Гарантия на все оборудование OSNOVO – 60 месяцев с даты продажи, за исключением аккумуляторных батарей, гарантийный срок - 12 месяцев.

В течение гарантийного срока выполняется бесплатный ремонт, включая запчасти, или замена изделий при невозможности их ремонта.

Подробная информация об условиях гарантийного обслуживания находится на сайте www.osnovo.ru

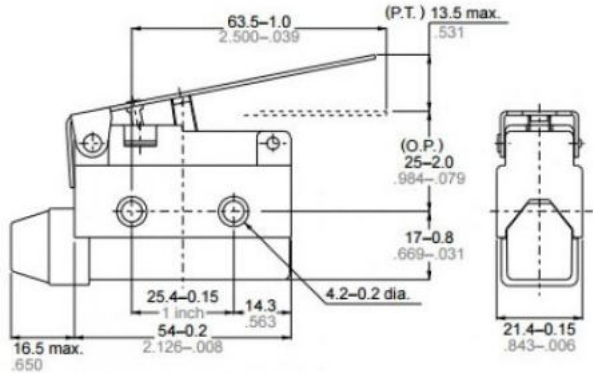
Приложение А «Светодиодный светильник для уличной станции»



Технические характеристики

Основные параметры	Значение
Мощность	5 Вт
Цветность	4000К
Напряжение питания	220-240В
Световой поток	425Лм
Угол излучения	160°
Коэффициент цветопередачи (Ra)	>80
Средний срок службы	30 лет
Диммирование (управление яркостью свечения)	нет
Рабочая температура	-20...+45°С
Дополнительно	Мгновенное полное включение

Приложение Б «Датчик вскрытия двери уличной станции»



Технические характеристики

Основные параметры	Значение
Типономинал / Типоконструкция	НЗ контакт НО контакт Общий контакт
Наличие фиксации	Нет
Материал корпуса	Пластик с металлической накладкой
Материал ручки(кнопки)-толкателя	Пластик
Вид толкателя	Рычаг-пластина
Сопротивление контактов не более	15 mΩ
Номинальное напряжение	250 V
Номинальный ток	10 A
Электрическая прочность изоляции	1000 VAC 1min
Сопротивление изоляции	100 MΩ (мин.. 500 V DC)
Рабочая частота	Механическая 120 опер./мин. Электрическая 30 опер./мин
Скорость срабатывания	0.05...50 см/сек
Рабочая температура	-20...+60°C
Относительная влажность	95% при температуре 20°C

Приложение В «Таблица основных различий комплектации уличных станций»

Модель		Комплектация										
		Шкаф 600 х 600 х 210 мм	Шкаф 400 х 600 х 210 мм	Пласт. шкаф 400 х 600 х 230 мм	Шкаф 400 х 400 х 210 мм	Шкаф 300 х 400 х 210 мм	Шкаф 300 х 300 х 210 мм	Система обогрева	Теплоизо ляция шкафа	Система проточной вентиляции	Теплый пуск	Система резервного питания
Уличные станции с оптическим кроссом	OS-331	-	-	-	-	-	✓	-	-	-	-	-
	OS-341	-	-	-	-	✓	-	-	-	-	-	-
	OS-441	-	-	-	✓	-	-	-	-	-	-	-
	OS-461	-	✓	-	-	-	-	-	-	-	-	-
	OSP-461	-	-	✓	-	-	-	-	-	-	-	-
	OS-661	✓	-	-	-	-	-	-	-	-	-	-
Уличные станции с обогревом	OS-33T1	-	-	-	-	-	✓	✓	-	-	-	-
	OS-34T1	-	-	-	-	✓	-	✓	-	-	-	-
	OS-44T1	-	-	-	✓	-	-	✓	-	-	-	-
	OS-46T1	-	✓	-	-	-	-	✓	-	-	-	-
	OSP-46T1	-	-	✓	-	-	-	✓	-	-	-	-
	OS-66T1	✓	-	-	-	-	-	✓	-	-	-	-

Модель		Комплектация										
		Шкаф 600 x 600 x 210 мм	Шкаф 400 x 600 x 210 мм	Пласт. шкаф 400 x 600 x 230 мм	Шкаф 400 x 400 x 210 мм	Шкаф 300 x 400 x 210 мм	Шкаф 300 x 300 x 210 мм	Система обогрева	Теплоизо- ляция шкафа	Система проточной вентиляции	Теплый пуск	Система резервного питания
Уличные станции с обогревом и резервным питанием	OS-34TB1	-	-	-	-	✓	-	✓	-	-	-	✓
	OS-44TB1	-	-	-	✓	-	-	✓	-	-	-	✓
	OS-46TB1	-	✓	-	-	-	-	✓	-	-	-	✓
	OSP-46TB1	-	-	✓	-	-	-	✓	-	-	-	✓
	OS-66TB1	✓	-	-	-	-	-	✓	-	-	-	✓
Уличные станции с обогревом теплоизоляцией и «теплым» пуском	OS-34H2	-	-	-	-	✓	-	✓	✓	-	✓	-
	OS-44H2	-	-	-	✓	-	-	✓	✓	-	✓	-
	OS-46H2	-	✓	-	-	-	-	✓	✓	-	✓	-
	OS-66H2	✓	-	-	-	-	-	✓	✓	-	✓	-

Модель		Комплектация										
		Шкаф 600 x 600 x 210 мм	Шкаф 400 x 600 x 210 мм	Пласт. шкаф 400 x 600 x 230 мм	Шкаф 400 x 400 x 210 мм	Шкаф 300 x 400 x 210 мм	Шкаф 300 x 300 x 210 мм	Система обогрева	Теплоизо- ляция шкафа	Система проточной вентиляции	Теплый пуск	Система резервного питания
Уличные станции с системой проточной вентиляции обогрева и теплоизоляцией	OS-44V1	-	-	-	✓	-	-	✓	✓	✓	-	-
	OS-46V1	-	✓	-	-	-	-	✓	✓	✓	-	-
	OSP-46V1	-	-	✓	-	-	-	✓	✓	✓	-	-
	OS-66V1	✓	-	-	-	-	-	✓	✓	✓	-	-
Уличные станции с системой проточной вентиляции, обогрева, теплоизоляцией и резервным питанием	OS-44VB1	-	-	-	✓	-	-	✓	✓	✓	-	✓
	OS-46VB1	-	✓	-	-	-	-	✓	✓	✓	-	✓
	OSP-46VB1	-	-	✓	-	-	-	✓	✓	✓	-	✓
	OS-66VB1	✓	-	-	-	-	-	✓	✓	✓	-	✓