

RVi



КАМЕРА ВИДЕОНАБЛЮДЕНИЯ

RVi-27 (3.6 мм)

Руководство по эксплуатации

Пожалуйста, прочитайте перед эксплуатацией
и сохраните для дальнейшего использования

www.rvi-cctv.ru

1 НАЗНАЧЕНИЕ

1.1 Камера видеонаблюдения (далее КВ) предназначена для осуществления круглосуточной передачи видеосигнала сцены охраняемой зоны на оборудование сбора, отображения и хранения видеoinформации, пункта автономной или централизованной охраны.

1.2 Телевизионный сигнал, формируемый КВ, может выводиться на видеомонитор, мультиплексор, регистратор или другое центральное оборудование стандарта CCIR/PAL.

1.3 Основой КВ является фотоприемная матрица, принцип действия которой основан на использовании фотоэлектрического преобразования, последовательного считывания накопленных зарядов и их передачи на последующие каскады усиления и преобразования.

2 ОСНОВНЫЕ ТЕХНИЧЕСКИЕ ХАРАКТЕРИСТИКИ

Таблица 1

Модель камеры видеонаблюдения	RVi-27 (3.6 мм)
Тип матрицы	1/3" Sony Exview HAD II Colour CCD
Количество пикселей по горизонтали и вертикали	976x582
Разрешение по горизонтали	650 ТВЛ
Отношение сигнал/шум	> 50 дБ (APY выкл.)
Нижний порог чувствительности	0.1 лк @ F1.6
Электронный затвор	1/50- 1/100 000 с
Тип развертки	Черезстрочная 2:1
Синхронизация	Внутренняя
Компенсация задней засветки (BLC)	Авто
Баланс белого (AWB)	Авто
Автоматическая регулировка усиления (AGC)	Авто
Объектив	3.6 мм
Источник питания	DC 12В

Продолжение таблицы 1

Потребление тока	Не более 120 мА
Диапазон рабочих температур	-10 ... +55°С
Цвет корпуса	Белый / черный
Габаритные размеры	Ø97×65 мм
Масса изделия	300 г

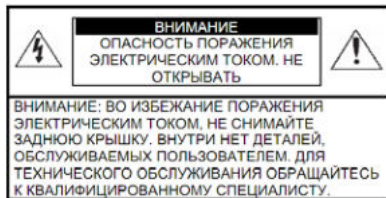
Примечание:

- КВ выполнена на базе современной ПЗС-матрицы нового поколения и DSP Sony Effio-E.
- Корпус КВ изготовлен из высокопрочного пластика.
- Поставляется черном и белом корпусе

3 КОМПЛЕКТ ПОСТАВКИ

- Камера видеонаблюдения 1 шт.
- Руководство по эксплуатации 1 шт.
- Индивидуальная упаковка 1 шт.
- Винты 4 шт.

4 УКАЗАНИЯ МЕР БЕЗОПАСНОСТИ



Этот символ обозначает, что внутри устройства имеется высокое напряжение. Контакт с деталями внутри устройства представляет опасность.



Этот символ указывает, что в документации на изделие имеется важная инструкция по его использованию или обслуживанию.

1. Во избежание пожара или поражения электрическим током не допускайте попадания данного изделия под дождь или в условия высокой влажности.
2. Не устанавливайте изделие во влажных, запыленных или покрытых копотью помещениях. Невыполнение этого требования может привести к пожару или к поражению электрическим током.
3. Если вы почувствуете странный запах или обнаружите дым, выходящий из изделия, прекратите эксплуатацию. В этом случае следует немедленно отсоединить изделие от источника питания и связаться с сервисным центром. Продолжение эксплуатации изделия в таком состоянии может привести к пожару или к поражению электрическим током.

4. При обнаружении неисправности в изделии свяжитесь с ближайшим сервисным центром. Никогда не разбирайте данное изделие и не вносите изменений в его конструкцию. (Компания RVi не несет ответственности за проблемы, возникшие в результате внесения изменений в конструкцию изделия или в результате попыток самостоятельно выполнить ремонт изделия).
5. При выполнении чистки изделия не разбрызгивайте на него воду. Это может привести к пожару или к поражению электрическим током.

ВНИМАНИЕ

1. Не роняйте на изделие никакие предметы и не ударяйте по нему. Не устанавливайте изделие в местах с сильной вибрацией или вблизи источников магнитного поля.
2. Не устанавливайте изделие в местах с высокой (выше 50°C) или низкой (ниже -10°C) температурой или с высокой влажностью. Это может привести к пожару или к поражению электрическим током.
3. Если вы хотите переместить ранее установленное изделие на новое место, то перед тем как выполнить это, отключите питание.
4. Во время грозы отсоедините шнур питания видеокamеры от розетки сети переменного тока. Невыполнение этого требования может привести к пожару или к повреждению изделия.
5. Устанавливайте изделие так, чтобы на него не падал прямой солнечный свет и чтобы рядом не было источников, излучающих тепло. Это может привести к пожару.
6. Изделие должно устанавливаться в помещении с хорошей вентиляцией.
7. Избегайте направлять видеокamеру прямо на очень яркие объекты, например, на солнце, так как это может привести к повреждению матрицы ПЗС, формирующей изображение.

Указания мер безопасности

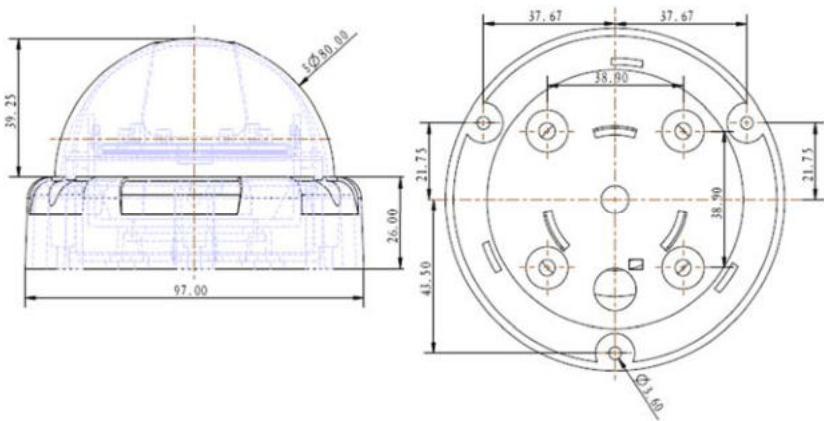
Конструкция изделия удовлетворяет требованиям электро- и пожарной безопасности по ГОСТ 12.2.007.0-75 и ГОСТ 12.1.004-91.

Меры безопасности при установке и эксплуатации должны соответствовать требованиям "Правил технической эксплуатации электроустановок потребителей" и "Правил техники безопасности при эксплуатации электроустановок потребителей".

5. ПОРЯДОК УСТАНОВКИ

Порядок установки:

- с помощью крепежных изделий установите кронштейн на потолок
- подключите видеовыход BNC к монитору или записывающему устройству, а DC разъем к адаптеру питания.
- отрегулируйте положение и направление КВ.



6 ВОЗМОЖНЫЕ НЕИСПРАВНОСТИ И СПОСОБЫ ИХ УСТРАНЕНИЯ

Таблица 2

Наименование неисправности	Вероятная причина	Способ устранения
Отсутствие телевизионного сигнала на оборудовании сбора и отображения видеоинформации.	1.Отсутствие питания КВ.	1.а. Проверить исправность источника питания (заменить источник питания); 1.б. Проверить подключение кабеля питания (подключить кабель, согласно руководству); 1.в. Проверить целостность кабеля питания КВ (заменить кабель).
	2. Обрыв кабеля трансляции ТВ изображения КВ.	2.а. Проверить подключение кабеля трансляции ТВ изображения (подключить кабель, согласно руководству); 2.б. Проверить целостность кабеля трансляции ТВ изображения (заменить кабель).
	3.Неисправно центральное оборудование сбора и обработки видеоинформации	3. Восстановить работоспособность центрального оборудования.
	4. Неисправна КВ.	4. Заменить КВ.

7 ТРАНСПОРТИРОВАНИЕ И ХРАНЕНИЕ

7.1 КВ в транспортной таре перевозятся любым видом крытых транспортных средств (в железнодорожных вагонах, закрытых автомашинах, трюмах и отсеках судов, герметизированных отапливаемых отсеках самолетов и т.д.) в соответствии с требованиями действующих нормативных документов.

7.2 Условия транспортирования должны соответствовать условиям хранения по ГОСТ 15150-69.

7.3 Хранение КВ в транспортной таре на складах изготовителя и потребителя должно соответствовать условиям 1 по ГОСТ 15150-69.

8 УТИЛИЗАЦИЯ

КВ не представляет опасности для жизни и здоровья людей, а также для окружающей среды после окончания срока службы. Утилизация КВ проводится без принятия специальных мер защиты окружающей среды.

9 ГАРАНТИИ ИЗГОТОВИТЕЛЯ

9.1 Предприятие-изготовитель гарантирует соответствие КВ требованиям технических условий при соблюдении потребителем условий транспортирования, хранения, монтажа и эксплуатации.

9.2 Гарантийный срок эксплуатации – 12 месяцев с даты продажи через торговую или монтажную организацию.

9.3 При отсутствии отметки о дате продажи гарантийный срок исчисляется от даты производства.

9.4 Гарантийные обязательства недействительны, если причиной неисправности КВ являются:

- умышленная порча;
- пожар, наводнение, стихийные бедствия;
- аварии в сети питания;
- электрический пробой микросхем электронной платы вследствие ошибки в полярности питания.

9.5. Гарантийные обязательства действуют только при предъявлении настоящего руководства.

9.6. Предприятие-изготовитель не несет ответственности и не возмещает ущерба за дефекты, возникшие по вине потребителя при несоблюдении правил эксплуатации и монтажа.

10 СВИДЕТЕЛЬСТВО О ПРИЕМКЕ И УПАКОВКЕ

Дата производства « _____ » _____ 20 ____ г.

Дата продажи « _____ » _____ 20 ____ г.

Упаковку произвел:

ШТАМП
ПРОДАВЦА

Контролер _____