

Извещатели пожарные комбинированный дымо-тепловой «ИДТ-2», дымовой «ИД-2»

**СЕРТИФИКАТ СООТВЕТСТВИЯ ТЕХНИЧЕСКОМУ РЕГЛАМЕНТУ
О ТРЕБОВАНИЯХ ПОЖАРНОЙ БЕЗОПАСНОСТИ:
№ С-RU.ПБ25.В.04507**



**ПАСПОРТ
КЛЯР.425214.002 ПС**

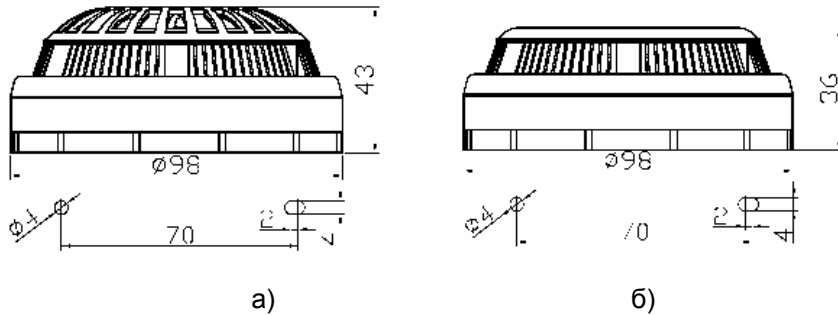


Рисунок 1. Габаритные и установочные размеры извещателей:
а) для исполнений ИП212/101-18-R, ИП212/101-18-A3R;
б) для исполнений ИП212/101-18-A3, ИП212-18.

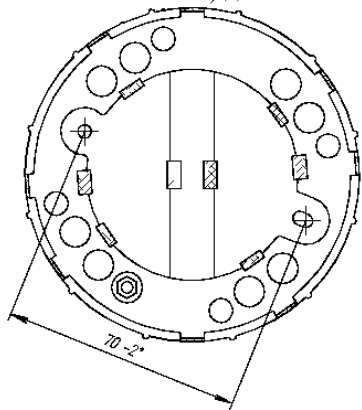


Рисунок 2. Вид на розетку с обратной стороны
Заштрихованные области – удаляемые перемычки для прокладки проводов ШС

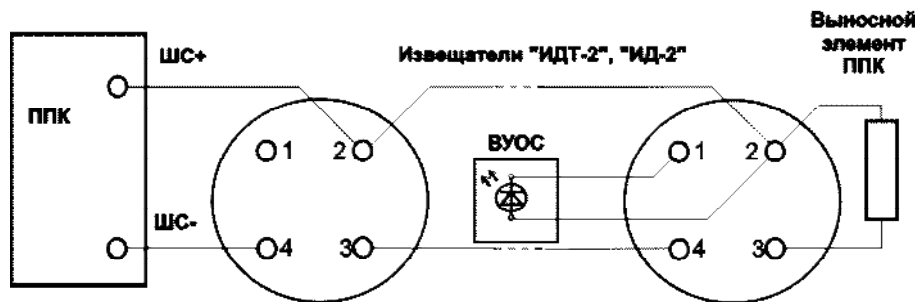


Рисунок 3. Типовая схема включения извещателей «ИДТ-2», «ИД-2».

Внимание!

Для отделения извещателя от розетки необходимо выполнить следующее:

- 1) удерживая розетку одной рукой, повернуть корпус извещателя другой рукой относительно его розетки **против часовой стрелки**, до упора;
- 2) отделить корпус извещателя от розетки.

Настоящий паспорт распространяется на пожарные извещатели, приведенные в таблице 1 (в дальнейшем – извещатели «ИДТ-2», «ИД-2»).

Таблица 1

Условное наименование	Обозначение	Условное обозначение	Классификация по ГОСТ Р 53325
«ИДТ-2»	КЛЯР.425214.002	ИП212/101-18-A3R	Комбинированный дымо-тепловой дифференциально-максимальный
	КЛЯР.425214.002-01	ИП212/101-18-R	Комбинированный дымо-тепловой дифференциальный
	КЛЯР.425214.002-02	ИП212/101-18-A3	Комбинированный дымо-тепловой максимальный
«ИД-2»	КЛЯР.425214.002-03	ИП212-18	Дымовой

1 Назначение

Извещатели «ИДТ-2», «ИД-2» предназначены для обнаружения в закрытых помещениях различных зданий и сооружений возгораний, сопровождающихся выделением дыма или тепла. Извещатели используются в составе автоматических установок пожарной сигнализации, пожаротушения, противодымной защиты и других устройств противопожарной автоматики.

Питание извещателя и передача извещения «ПОЖАР» осуществляются по двухпроводному шлейфу сигнализации (ШС) любого приемно-контрольного прибора (ППК) (схема подключения к ППК приведена на рисунке 3). При обнаружении признаков возгорания и превышения их установленных значений извещатель переходит в режим «Пожар».

Извещатель соответствует ГОСТ Р 53325, ГОСТ 12.2.007, ГОСТ 27997.

Площадь, защищаемая одним пожарным извещателем, соответствует нормам для дымовых пожарных извещателей, установленным в Своде правил СП5.13130 «Системы противопожарной защиты. Установки пожарной сигнализации и пожаротушения автоматические. Нормы и правила проектирования».

Извещатели рассчитаны на непрерывную круглосуточную работу.

По защищенности от воздействия окружающей среды извещатель соответствует обыкновенному исполнению по ГОСТ 12997.

По устойчивости к воздействию окружающей среды извещатели рассчитаны на работу в условиях, соответствующих атмосфере типа 1 по ГОСТ 15150.

2 Основные технические данные и характеристики

2.1 Дежурный режим извещателей «ИДТ-2», «ИД-2» характеризуется кратковременным свечением («вспышка») индикатора с периодом следования 6-8 с, обесточенным выносным устройством оптической сигнализации (ВУОС), током потребления извещателя не более 0,15мА при напряжении в ШС 20В.

2.2 Извещатели переходят из дежурного режима в режим «Пожар» при следующих условиях:

- для всех исполнений – при задымленности среды с оптической плотностью $(0,15 \pm 0,05)$ дБ/м и более;
- для исполнений ИП212/101-18-R, ИП212/101-18-A3R – при скорости повышения температуры окружающей среды более 5°С/мин.;
- для исполнений ИП212/101-18-A3, ИП212/101-18-A3R – при температуре окружающей среды (64...76) °С и более;
- при проверке средствами контроля (имитаторы).

Режим извещателя «ПОЖАР» характеризуется непрерывным свечением светового индикатора, снижением напряжения на клеммах 2-4(3) не более 8,5В при ограничении тока в ШС ППК не более 20 мА и включением ВУОС.

Возврат извещателей в дежурный режим производится отключением питания на время от одной до трех секунд.

2.3 Извещатели сохраняют работоспособность при напряжении в ШС:

- при постоянном токе: от 9 до 27 В;
- при знакопеременном или пульсирующем токах: амплитудное значение от 12 до 27 В. При этом длительность импульса питающего напряжения – не менее 0,3с, а длительность паузы между этими импульсами – не более 0,1 с.

2.4 Извещатели устойчивы к воздействию окружающей среды:

- температуры от минус 40 до плюс 55°С;
- относительной влажности воздуха до 93% при температуре плюс 40°С;
- синусоидальных вибраций с ускорением не более 4,9м/с² (0,5g) в диапазоне частот от 10 до 150 Гц;
- фоновой засветки (от солнечного света или искусственных источников освещения) при освещенности до 12000 лк;
- электромагнитных помех, соответствующих 3 степени жесткости по ГОСТ Р 53325.

2.5 Извещатели сохраняют работоспособность после воздействия:

- температуры окружающего воздуха от минус 50 до плюс 70°С и относительной влажности воздуха до 93% при температуре плюс 40°С;
- транспортной тряски с ускорением 9,81м/с² (1g) в диапазоне частот (10...150) Гц;

2.6 Степень защиты оболочки извещателей по ГОСТ 12254 – IP41, а при наличии герметизирующей прокладки между извещателем и поверхностью крепления – IP44.

2.7 Средняя наработка на отказ извещателя – не менее 60000 ч.
2.8 Средний срок службы извещателя – не менее 10 лет.
2.9 Извещатели являются восстанавливаемыми, ремонтпригодными изделиями. Среднее время восстановления извещателя – не более 1 ч.

2.10 Габаритные и установочные размеры извещателей приведены на рисунке 1.

3 Комплектность

В состав любого извещателя входят: блок извещателя и розетка. Извещатели «ИДТ-2», «ИД-2» поставляются в соответствии с заказом и комплектуются паспортом КЛЯР.425214.002 ПС (один паспорт на упаковку).

4 Указания мер безопасности

4.1 Конструкция извещателя соответствует общим требованиям безопасности согласно ГОСТ 12.2.003.

4.2 Извещатель по способу защиты человека от поражения электрическим током удовлетворяет требованиям III класса ГОСТ 12.2.007.0.

5 Указания по обслуживанию и проверке работоспособности извещателя

5.1 Не реже одного раза в год необходимо проводить удаление пыли из камер пожарных извещателей продувкой воздухом в течение одной минуты со всех сторон камеры, используя для этих целей пылесос или иной компрессор с давлением 0,5...2 кг/см². При запыленном воздухе на объекте продувку необходимо проводить не реже одного раза в полгода.

5.2 Для проверки работоспособности извещателя по дымовому каналу необходимо ввести до упора в отверстие в центре крышки проволочный стержень диаметром не более 2мм. Вместо стержня можно воспользоваться специальной аэрозолью.

Для проверки работоспособности извещателя по тепловому каналу необходимо направить поток горячего воздуха с температурой от 75 до 90°С на прорези в его крышке, для чего можно использовать ФЕН мощностью (0,8...1,5) кВт.

Срабатывание, через 5 – 10 секунд, извещателя определяют по свечению его индикатора. Проконтролировать непрерывность свечения индикатора в течение 10 сек.

6 Гарантии изготовителя

6.1 Гарантийный срок эксплуатации и/или хранения извещателей устанавливается 24 месяца со дня продажи.

6.2 Безвозмездный ремонт или замена извещателя в течение гарантийного срока эксплуатации производится изготовителем при условии соблюдения потребителем правил хранения, транспортирования и эксплуатации.

7 Свидетельство о приемке

Извещатели пожарные «ИДТ-2» («ИД-2») ИП212/101-18-A3R/ ИП212/101-18-A3/ ИП212/101-18-R/ ИП212-18 (подчеркнуть) зав. №№ _____

соответствуют техническим условиям ТУ4371-001-49956276-02 и признаны годными к эксплуатации.

М.П.

Дата выпуска _____
Представитель ОТК _____

Изготовитель: «Специнформатика - СИ»

Адрес: 115230, Москва, Каширское шоссе, д.1, корп.2

Тел/факс: (499) 611-15-86, 611-50-85

E-mail: support@specinfo.ru <http://www.specinfo.ru>