



**Прибор приёмно-контрольный
охранно-пожарный
«СпектронПК»
(исп. «СпектронПК-102», «СпектронПК-104»,
«СпектронПК-106», «СпектронПК-108»)
Руководство по эксплуатации
СПЕК.425513.114 РЭ**



СОДЕРЖАНИЕ

1	ОПИСАНИЕ И РАБОТА	3
1.1	Назначение	3
1.2	Технические характеристики	4
1.3	Устройство и принцип действия прибора	5
1.4	Описание работы прибора	6
1.5	Маркировка	11
1.6	Упаковка	11
2	РАБОТА С ПРИБОРОМ.....	11
2.1	Эксплуатационные ограничения	11
2.2	Подготовка Прибора к использованию	11
2.3	Использование Прибора	19
3	ХРАНЕНИЕ И ТРАНСПОРТИРОВАНИЕ	22
	ПАСПОРТ	23

Руководство по эксплуатации СПЕК.425513.114 РЭ предназначено для изучения устройства, установки и эксплуатации Прибора приёмно-контрольного охранно-пожарного СпектронПК исполнений: -102, -104, -106 и -108, далее по тексту «Прибор».

1. ОПИСАНИЕ И РАБОТА

1.1 Назначение

1.1.1 Прибор выпускается по Техническим условиям ТУ 4372-001-79920815-2009 и соответствует требованиям ГОСТ Р 53325.

1.1.2 Прибор в соответствии с п.7.1 ГОСТ Р 53325 является неадресным, пороговым, проводным и расширяемым.

1.1.3 Прибор предназначен для:

- формирования и контроля шлейфов охранной и пожарной сигнализации;
- выдачи извещений ВНИМАНИЕ, ПОЖАР, ТРЕВОГА и НЕИСПРАВНОСТЬ;
- управления звуковыми и световыми оповещателями.

1.1.4 Исполнения Прибора отличаются количеством шлейфов сигнализации: 2, 4, 6 и 8 соответственно для СпектронПК-102, -104, -106 и -108.

1.1.5 Прибор выполняет следующие функции:

- приём извещений по шлейфам сигнализации с индикацией номера шлейфа от ручных и автоматических пожарных извещателей, удовлетворяющих требованиям ГОСТ Р 53325, и от охранных извещателей;
- проверка световой и звуковой индикации;
- контроль исправности шлейфов пожарной сигнализации и линий связи с внешними устройствами оповещения на обрыв и короткое замыкание;
- защита органов управления от несанкционированного доступа посторонних лиц (кнопка БЛОКИРОВКА для пожарных шлейфов и ключ Touch Memoгу для охранных шлейфов);
- регистрация события и переход в режим работы, соответствующий выбранной при конфигурировании Прибора тактике;
- передача на ПЦН обобщённых тревожных извещений ПОЖАР, ТРЕВОГА и НЕИСПРАВНОСТЬ;
- сохранение всей информации при полном обесточивании прибора и восстановление выданных на момент обесточивания извещений при появлении питания;
- автоматическое переключение на питание от аккумулятора при пропадании напряжения сети и обратное переключение при его восстановлении;
- контроль вскрытия;
- определение наличия аккумулятора и автоматический контроль его заряда;
- приём информации и управление удалёнными приборами СпектронПК, объединёнными в единую сеть по интерфейсу RS-485, при работе Прибора в качестве центрального пульта.

1.1.6 Прибор предназначен для установки в помещении и рассчитан на круглосуточный режим работы.

1.2 Технические характеристики

1.2.1 Технические характеристики Прибора представлены в таблице 1.
Таблица 1

Характеристика	Параметр	Ед. изм	Значение			Примечание
			min	тип	max	
Общие технические характеристики Прибора						
Напряжение питания	~		165	220	242	сеть ~220 В 50 Гц
	АКБ		10,5	12	14	внутренний аккумулятор
	РИП		8	12	14	резервный источник питания
Мощность, потребляемая от сети	ПОЖАР, ТРЕВОГА	ВА			12	
Ток потребления от АКБ, РИП	ДЕЖУРНЫЙ				0,08	
Коммутируемое напряжение реле ПЦН					350	
Коммутируемый ток реле ПЦН					0,12	
Напряжение на клеммах «12 В»			10	12	14	
Нагрузочная способность цепи «12 В»					0,3	
Время работы от АКБ	ДЕЖУРНЫЙ	час	27			без нагрузки цепи «12 В»
	ПОЖАР, ТРЕВОГА		5			с полной нагрузкой цепи «12 В»
Время реакции на нарушение ПС		мс		300		
Состояние контактов реле ПЦН НЕИСПРАВНОСТЬ	ДЕЖУРНЫЙ		разомкнуты			
	НЕИСПРАВНОСТЬ		замкнуты			
Длительность звучания внутреннего зуммера и сирены		мин		5		
Длина линии связи RS-485		км			3,0	
Скорость передачи данных		бод		19×10^3		
Время технической готовности		с			5	
Время наработки на отказ		час	18×10^3			
Вероятность безотказной работы			0,005			за 1000 часов
Количество прописываемых ключей Touch Memory		шт.		256		
Климатическое исполнение и категория размещения		–	УХЛ3			ГОСТ 15150
Температурный диапазон		°С	0		+50	
Относительная влажность		%		98		при 25°С
Степень защиты оболочкой		–	IP30			ГОСТ 14254
Габариты		мм	206×199×54			
Масса		кг		1,1		без АКБ
Ток питания активных извещателей		мА			2	для каждого шлейфа
Технические характеристики Прибора конфигурации ПОЖАРНЫЙ						
Время ПЕРЕЗАПРОСА			0, 15, 60, 180			Табл. 8

Время СБРОСА			5, 10	Табл. 8
Состояние контактов реле ПЦН ПОЖАР	ДЕЖУРНЫЙ		разомкнуты	
	ПОЖАР		замкнуты	
Технические характеристики Прибора конфигурации ОХРАННЫЙ				
Задержка взятия на охрану			15, 30, 45, 60	Табл. 8
Задержка снятия с охраны			0, 5, 15, 45	Табл. 8
Состояние контактов реле ПЦН ТРЕВОГА	ДЕЖУРНЫЙ		замкнуты	Табл. 8
	ТРЕВОГА		разомкнуты	
Электрические характеристики шлейфа сигнализации				
Напряжение на клеммах шлейфа	В		20	шлейф разомкнут
Внутреннее сопротивление	кОм		1	
Сопротивление Rкон.	кОм		7,5	
Ток короткого замыкания	мА		20	
Сопротивление проводов шлейфа	Ом		200	
Сопротивление утечки проводов шлейфа	кОм	50		пожарный
		20		охранный

1.2.2 Прибор устойчив к воздействию электромагнитных помех в соответствии с ГОСТ Р 53325.

1.2.3 Индустриальные радиопомехи, создаваемые Прибором при его работе, не превышают норм для оборудования информационных технологий класса Б по ГОСТ Р 51318.22.

1.3 Устройство и принцип действия Прибора

1.3.1 Внешний вид Прибора показан на рисунках 1 и 2.



Рис.1
Внешний вид Прибора

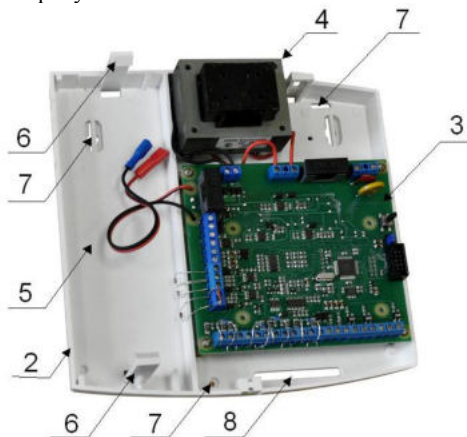


Рис.2
Вид Прибора со снятой крышкой

Пластмассовый корпус Прибора состоит из крышки 1 и основания 2. На основании Прибора закреплены плата контроллера 3 и трансформатор питания 4, в специальном отсеке 5 устанавливается аккумулятор, фиксируемый защёлками 6. В нижней части основания имеется овальное отверстие 8 для проводов шлейфов сигнализации и линий связи. Для установки Прибора, вверху и внизу основания имеются крепёжные отверстия 7. На крышке Прибора закреплена электронная плата управления и индикации.

1.3.2 Принцип работы Прибора основан на контроле тока шлейфа сигнализации. Интервал изменения тока и сопротивления шлейфа разбит на диапазоны, названные состояниями шлейфа. Состояния шлейфа и соответствующие им токи и сопротивления показаны на рисунках 3 и 4.

21 кОм	НЕИСПРАВНОСТЬ	(0.9 мА)
14 кОм	ПОЖАР	(1.3 мА)
9,5 кОм	ВНИМАНИЕ	(1.9 мА)
7,5 кОм	ДЕЖУРНЫЙ	(2.3 мА)
(выносной резистор)		
2,2 кОм		(6.2 мА)
1,2 кОм	ВНИМАНИЕ	(9.1 мА)
0,2 кОм	ПОЖАР	(16.7 мА)
0 кОм	НЕИСПРАВНОСТЬ	(20 мА)

Рис. 3
Состояния шлейфа сигнализации конфигурации ПОЖАРНЫЙ

	ТРЕВОГА	
9,5 кОм		(1.9 мА)
7,5 кОм	ДЕЖУРНЫЙ	(2.3 мА)
(выносной резистор)		
2,2 кОм		(6.2 мА)
	ТРЕВОГА	

Рис. 4
Состояния шлейфа сигнализации конфигурации ОХРАННЫЙ

1.4 Описание работы Прибора

1.4.1 Прибор формирует сигналы индикации для каждого шлейфа соответственно его состоянию и обобщённые сигналы оповещения и реле ПЦН.

1.4.2 Прибор имеет режимы работы:

- снят/поставлен на охрану применительно к каждому шлейфу сигнализации;
- НЕИСПРАВНОСТЬ;
- ТЕСТ;
- ЭНЕРГОСБЕРЕГАЮЩИЙ;
- ПРОГРАММИРОВАНИЕ.

1.4.3 При включении Прибора на все шлейфы подаётся рабочее напряжение. Если состояние какого-либо шлейфа не соответствует состоянию ДЕЖУРНЫЙ на момент включения, напряжение отключается на время 5 с для сброса токопотребляющих извещателей.

1.4.4 Каждый шлейф сигнализации Прибора может быть охранным или пожарным, см. таблицу 9.

1.4.5 Работа Прибора конфигурации ПОЖАРНЫЙ

1.4.5.1 В зависимости от характера изменения тока шлейфа Прибор работает либо как ДВУХПОРОГОВЫЙ, либо с ПЕРЕЗАПРОСОМ.

1.4.5.2 Шлейфы Прибора находятся в состоянии ДЕЖУРНЫЙ при токе от 1,9 до 6,2 мА, см. рисунок 3.

1.4.5.3 Шлейф переходит в состоянии ВНИМАНИЕ, если его ток установится в пределах от 6,2 до 9,1 или от 1,3 до 1,9 мА.

1.4.5.4 Шлейф переходит в состояние ПОЖАР, если его ток установится в пределах от 9,1 до 16,7 или от 0,9 до 1,3 мА, при этом Прибор выдаёт извещение ПОЖАР.

1.4.5.5 При установлении тока шлейфа, соответствующего состоянию ПОЖАР, минуя состояние ВНИМАНИЕ, Прибор произведёт ПЕРЕЗАПРОС, при этом шлейф

будет сброшен, т.е. обесточен на 5 с. Если после восстановления шлейф вновь перейдёт в состояние ПОЖАР в течение времени ПЕРЕЗАПРОСА, Прибор выдаст извещение ПОЖАР.

1.4.5.6 Прибор выдаёт извещение ПОЖАР при переходе в состояние ПОЖАР любого шлейфа.

1.4.5.7 При переходе любого шлейфа в состояние НЕИСПРАВНОСТЬ (обрыв или замыкание) и при снятии с охраны любого шлейфа Прибор выдаёт извещение НЕИСПРАВНОСТЬ.

1.4.5.8 В таблице 2 показаны состояния контактов реле ПЦН, работа индикации Прибора и внешних оповещателей при условии, что все шлейфы пожарные и взяты на охрану.

Таблица 2

Состояние шлейфа сигнализации	Индикация Прибора		Внешние устройства оповещения			Реле ПЦН	
	шлейф	зуммер	сирена	табло	СО	ПОЖАР	НЕИСПР-ТЬ
ДЕЖУРНЫЙ	зелёный	нет	нет	нет/ да*	нет		нет зависи- мости
ВНИМАНИЕ	зелёный мигает 2 Гц	2-х тональн.	Нет	да	1Гц		
ПОЖАР	красный мигает 2 Гц	много- тональ- ный	1 Гц	1Гц	1Гц		
НЕИСПР-ТЬ (обрыв или замыкание шлейфа)	красный/зелёный попеременно 2 Гц	звуковые импульсы	нет	нет	1Гц		

*см. таблицу 8.

1.4.5.9 Постановка пожарного шлейфа на охрану производится нажатием соответствующей кнопки.

1.4.5.10 При постановке шлейфа на охрану загорается зелёный индикатор соответствующего шлейфа, и шлейф автоматически блокируется от случайного снятия, при этом загорается индикатор БЛОКИРОВКА (красный).

1.4.5.11 Для снятия шлейфа с охраны необходимо снять блокировку, нажав и удерживая в течение 3 с кнопку БЛОКИРОВКА.



1.4.6 Работа Прибора конфигурации ОХРАННЫЙ

1.4.6.1 Шлейф находится в состоянии ДЕЖУРНЫЙ при токе от 1,9 до 6,2 мА, см. рисунок 4.

1.4.6.2 При токе шлейфа больше или меньше тока состояния ДЕЖУРНЫЙ шлейф переходит в состояние ТРЕВОГА, а Прибор выдаёт извещение ТРЕВОГА.

1.4.6.3 В таблице 3 показаны состояния контактов реле ПЦН ТРЕВОГА, работа индикации Прибора и внешних оповещателей при условии, что все шлейфы охранные и взяты на охрану.

Таблица 3

Состояние шлейфа сигнализации	Индикация Прибора		Внешние устройства оповещения		Реле ПЦН ТРЕВОГА*
	шлейф	зуммер	сирена	СО	
ДЕЖУРНЫЙ	зелёный	нет	нет	вкл. постоянно	
ТРЕВОГА	красный мигает 2 Гц	многотональный	вкл. постоянно	1 Гц	

*см. таблицу 8.

1.4.6.4 Прибор поддерживает следующие тактики работы:

- постановка с открытой дверью;
- постановка/снятие с задержкой;
- тихая тревога;
- автовзятие;
- дистанционный сброс.

1.4.6.5 Тактика «открытая дверь» используется для ускорения постановки шлейфа сигнализации на охрану. При этой тактике шлейф сигнализации ставится на охрану при первом переходе его из состояния ТРЕВОГА в состояние ДЕЖУРНЫЙ, т.е. при закрытии двери.

1.4.6.6 При тактике «постановка/снятие с задержкой» Прибор осуществляет постановку/снятие по истечении заданной задержки.

1.4.6.7 Возможно одновременное использование тактик «постановка с открытой дверью» и «постановка/снятие с задержкой».

1.4.6.8 Тактика «тихая тревога» характеризуется тем, что при переходе шлейфа в состояние ТРЕВОГА звуковое оповещение не включается, но реле ПЦН срабатывает.

1.4.6.9 При тактике «автовзятие» шлейф автоматически переходит в состояние ДЕЖУРНЫЙ со снятием всех тревожных извещений, если он восстанавливается в течение 5 минут после перехода в состояние ТРЕВОГА.

1.4.6.10 Тактика «дистанционный сброс» позволяет произвести дистанционный сброс тревожных извещений посредством назначенного (сигнального) шлейфа сигнализации. Кратковременное замыкание сигнального шлейфа приведет к сбросу и постановке на охрану всех взятых шлейфов, находящихся в состоянии ТРЕВОГА. При замыкании сигнального шлейфа его индикатор мигает красным. Дистанционный сброс не изменяет состояния снятых с охраны шлейфов.

1.4.6.11 В таблице 4 показаны состояния контактов реле ПЦН, работа индикации Прибора и внешних оповещателей при условии, что Прибор имеет пожарные и охранные шлейфы и все шлейфы взяты на охрану.

Таблица 4

Состояние шлейфа сигнализации	Индикация Прибора		Внешние устройства оповещения			Реле ПЦН		
	шлейф	зуммер	сирена	табло	СО	ПОЖАР	ТРЕВОГА *	НЕИСПР-ТЬ
ДЕЖУРНЫЙ	зелёный	нет	нет	нет/да*	да			нет зависи-ности
ВНИМАНИЕ	зелёный мигает 2 Гц	2-х тональн.	Нет	да	1Гц			
ПОЖАР	красный мигает 2 Гц	много-тональный	1 Гц	1Гц	1Гц			
ТРЕВОГА	красный мигает 2 Гц	много-тональный	вкл. постоянно	нет/да*	1 Гц			
НЕИСПР-ТЬ (обрыв или замыкание шлейфа)	красный/зелёный поочерёдно 2 Гц	звуковые импульсы	нет	нет	1 Гц			

*см. таблицу 8.

1.4.7 Состояние НЕИСПРАВНОСТЬ

1.4.7.1 Прибор выдаёт извещение НЕИСПРАВНОСТЬ при:

- обрыве или коротком замыкании пожарного шлейфа;
- снятии с охраны любого пожарного шлейфа;
- вскрытии Прибора;
- разряде аккумулятора при отсутствии сети ~220 В;
- неисправности цепей внешних оповещателей.

1.4.7.2 Индикатор НЕИСПРАВНОСТЬ вспыхивает красным при:

- обрыве или коротком замыкании цепей внешних оповещателей;
- вскрытии Прибора;
- разряде аккумулятора в отсутствие сети ~220 В.

При отсутствии указанных неисправностей индикатор погашен.

1.4.7.3 Переход Прибора в состояние НЕИСПРАВНОСТЬ приводит к замыканию контактов реле ПЦН НЕИСПРАВНОСТЬ.

1.4.8 Режим ТЕСТ

1.4.8.1 Режим ТЕСТ служит для проверки световой и звуковой индикации Прибора и сброса пожарных извещателей в случае их ложной сработки.

1.4.8.2 Для запуска режима необходимо все шлейфы снять с охраны и нажать кнопку ТЕСТ.

1.4.8.3 При запуске режима ТЕСТ все ШС сбрасываются (отключаются на 5 с, см. таблицу 2), затем в течение 5 с звуковой сигнализатор выдаёт двухтональный сигнал, а индикаторы шлейфов поочерёдно загораются красным и зелёным светом с частотой 2 Гц.

1.4.8.4 По окончании режим цикла проверки режим ТЕСТ автоматически отключается.

1.4.9 Функция БЛОКИРОВКА

1.4.9.1 Пожарный шлейф при постановке автоматически блокируется от случайного снятия, при этом загорается индикатор БЛОКИРОВКА (красный), см. п 1.4.5.10.

1.4.9.2 Для снятия шлейфа с охраны необходимо сначала отключить блокировку, нажав и удерживая в течение 3 с кнопку БЛОКИРОВКА.

1.4.10 Индикатор ПИТАНИЕ

1.4.10.1 Работа индикатора «ПИТАНИЕ» показана в таблице 5.

Таблица 5

Питание Прибора	Работа индикатора ПИТАНИЕ
Наличие сети ~220 В и заряженный АКБ	зелёный
Наличие сети ~220 В отсутствие или неисправность АКБ	зелёный/красный 2 Гц
Отсутствие сети ~220 В, работа от АКБ	зелёный 2 Гц
Разряд АКБ (менее 10,5 В) при отсутствии сети ~220 В	красные вспышки

1.4.11 Режим ЭНЕРГОСБЕРЕГАЮЩИЙ

1.4.11.1 При отсутствии напряжения сети ~220 В и разряде аккумулятора ниже 10,5 В Прибор переходит в энергосберегающий режим, при этом:

- гаснут все светодиоды ШС;
- реле ПЦН обесточиваются;
- выход +12В отключается;
- светодиод ПИТАНИЕ коротко вспыхивает красным.

1.4.12 Работа реле ПЦН

1.4.12.1 Связь Прибора с Пультом Централизованного Наблюдения осуществляется посредством «сухих контактов» трёх реле ПЦН Прибора: реле 1 – ПОЖАР, реле 2 – ТРЕВОГА и реле 3 – НЕИСПРАВНОСТЬ.

1.4.12.2 Порядок работы реле ПЦН показан в таблице 6.

Таблица 6

Конфигурация (назначение) шлейфов	Состояния шлейфа сигнализации	Реле ПЦН		
		ПОЖАР (1)	ТРЕВОГА* (2)	НЕИСПРАВНОСТЬ (3)
Состояние контактов реле				
Пожарный	снят с охраны		нет зависимости	
	ДЕЖУРНЫЙ			
	ВНИМАНИЕ			
	ПОЖАР			
	НЕИСПРАВНОСТЬ			
Охранный	снят с охраны	нет зависимости		
	ДЕЖУРНЫЙ			
	ТРЕВОГА			
НЕИСПРАВНОСТЬ		нет зависимости		

* заводская установка.

1.4.12.3 Порядок работы реле ТРЕВОГА может быть изменён пользователем относительно заводской установки при конфигурировании Прибора, см. п.2.2.4 «Конфигурирование Прибора».

1.4.12.4 При конфигурировании Прибора реле могут быть «привязаны» к определённым шлейфам или группам шлейфов. В этом случае информация о состоянии «непривязанных» шлейфов передаваться на ПЦН не будет.

1.4.12.5 При отсутствии необходимости связи с ПЦН реле 1, 2, и 3, см. п.1.4.12.1, могут быть использованы для управления внешними устройствами в соответствии со своими техническими характеристиками, см. таблицу 1, и привязкой к ним определённых при конфигурировании Прибора шлейфов, см. таблицу 6.

1.5 Маркировка

1.5.1 Маркировка производится на шильдике, расположенном на внешней стороне основания Прибора.

1.5.2 Маркировка Прибора содержит:

- товарный знак предприятия изготовителя;
- наименование изделия;
- заводской номер и дату изготовления;
- знак соответствия системе сертификации.

1.6 Упаковка

1.6.1 Прибор поставляется в картонной таре, предохраняющей от механических повреждений при транспортировании.

1.6.2 Для предохранения от повышенной влажности при хранении и транспортировании Прибор, Руководство по эксплуатации и ЗИП упаковываются индивидуально в полиэтиленовые пакеты с замком.

2 РАБОТА С ПРИБОРОМ

2.1 Эксплуатационные ограничения

2.1.1 Конструкция Прибора не предусматривает его использование в условиях агрессивных сред, токопроводящей пыли и во взрывоопасных помещениях.

2.1.2 Использование Прибора в условиях электромагнитных помех, превышающих пределы, установленные ГОСТ Р 53325, может привести к сбоям в его работе.

2.2 Подготовка Прибора к использованию

2.2.1 Указание мер безопасности

2.2.1.1 При эксплуатации Прибора следует соблюдать Правила технической эксплуатации и правила техники безопасности для электроустановок до 1000 В.

2.2.1.2 Источником опасности является двухконтактный клеммник подключения сети.

2.2.1.3 Монтаж, установку, техническое обслуживание производить при отключенном от прибора напряжении сети.

2.2.1.4 Запрещается использовать предохранители, не соответствующие указанному номинальному значению.

2.2.2 Порядок установки

2.2.2.1 Прибор устанавливать на вертикальных конструкциях охраняемого помещения в местах с ограниченным доступом посторонних лиц.

2.2.2.2 Установка прибора:

- отвернуть винт фиксации крышки Прибора и снять её, отсоединив разъём с ленточным кабелем от платы контроллера, расположенной на основании;
- произвести разметку крепления Прибора;
- установить Прибор, закрепив его в трёх точках.

2.2.2.3 Электромонтаж Прибора произвести по схеме внешних подключений, см. рисунок 5:

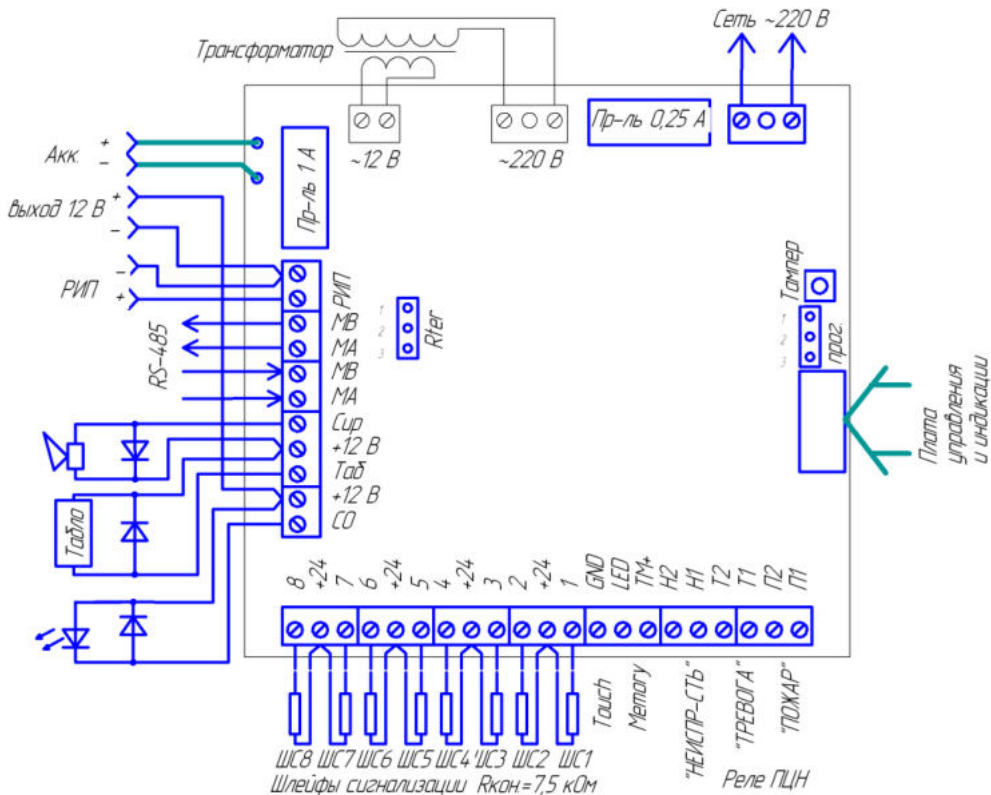


Рис. 5
Схема внешних подключений

- линии ПЦН подключить к клеммам реле ПОЖАР «П1» и «П2», реле ТРЕВОГА «Т1» и «Т2» и реле НЕИСПРАВНОСТЬ «Н1» и «Н2».
- выносные устройства оповещения: сирена, табло и СО—подключить к клеммам «+12 В» и «СИР», «Таб» и «СО» соответственно;
- диод, подключенный к клеммам выносных устройств оповещения, перенести на клеммы выносных устройств (при отсутствии выносного устройства оповещения к его клеммам должен быть подключен резистор 3 кОм);
- неиспользуемые выходы выносных устройств оповещения должны быть зашунтированы диодами типа 1N4007 для исключения извещения НЕИСПРАВНОСТЬ из-за обрыва линий связи с ними;
- шлейфы сигнализации подключить к клеммам «ШС1»... «ШС8», см. рисунок 2, перенести резисторы Rкон на конец шлейфа;

Примечание. При использовании Прибора в условиях повышенных помех ШС прокладывать экранированными проводами. Экраны всех шлейфов подключить к шине заземления в непосредственной близости от Прибора.

- в клеммы неиспользуемых ШС должны быть установлены резисторы 7,5 кОм для исключения извещения НЕИСПРАВНОСТЬ из-за обрыва шлейфа;
- для питания токопотребляющих извещателей при 4-х проводной схеме использовать клеммы «12 В»;

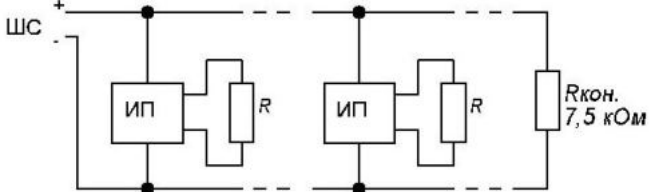
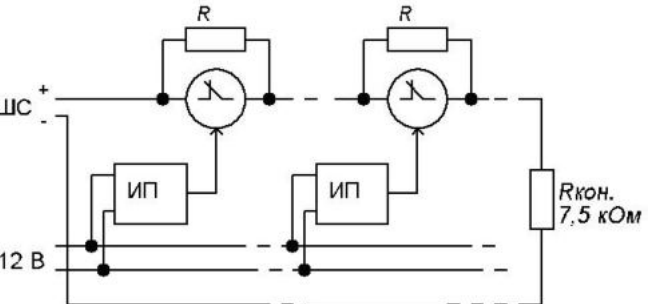
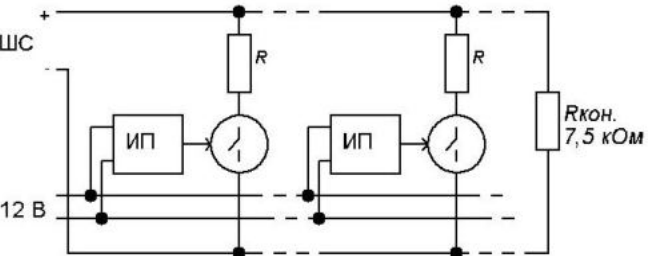
- при использовании ключа Touch Memory к клеммам «Touch Memory» должен быть подключен внешний считыватель ключей Touch Memory или считыватель карт Proximity с поддержкой протокола ключей фирмы Dallas Semiconductor;
- для использования Прибора в бесперебойном режиме установить и подключить аккумулятор с соблюдением полярности: красная клемма «плюс»;
- внешний источник питания подключить к клеммам «РИП» с соблюдением полярности;
- подключить сетевой шнур к клемме «Сеть ~220 В».

2.2.3 Включение извещателей

2.2.3.1 В таблице 7 представлены схемы включения извещателей и сопротивления резисторов для двух вариантов работы Прибора, см. п. 1.4.5.1.

Таблица 7

Схемы включения извещателей	Работа Прибора	
	ПЕРЕЗАП РОС	2- ПОРОГОВЫЙ
<p>пассивные извещатели (ИП-105, ИПР, СМК и подобные) с нормально-замкнутыми контактами</p>	10	4,3
<p>пассивные извещатели с нормально-разомкнутыми контактами</p>	0,68	2,4
<p>токопотребляющие (активные) извещатели с питанием по шлейфу и токоограничивающим резистором (ИП212).</p>	0,62	2




<p>токопотребляющие (активные) извещатели с питанием по шлейфу и токозадающим резистором (Спектрон)</p> 	<p>См. рисунки 3 и 4, п. 1.4.5.1 и документацию на извещатель</p>	
<p>токопотребляющие (активные) извещатели с питанием от 12 В с нормально-замкнутыми контактами (4-х проводные) (Спектрон)</p> 	<p>10</p>	<p>4,3</p>
<p>токопотребляющие (активные) извещатели с питанием от 12 В с нормально-разомкнутыми контактами (4-х проводные) (Спектрон)</p> 	<p>0,68</p>	<p>2,4</p>

Примечание. Номиналы резисторов ориентировочны и могут требовать корректировки для конкретных извещателей.

2.2.4 Программирование

2.2.4.1 В таблице 8 представлены значения параметров заводской конфигурации.

Таблица 8

Параметр конфигурации	Заводское значение параметра конфигурации
Общие параметры Прибора	
Тип шлейфа сигнализации	охранный
Адрес	1
Скорость передачи данных	19200
Параметры охранной конфигурации Прибора	
Задержка взятия на охрану	0 с
Задержка снятия с охраны	0 с
Состояние контактов реле ПЦН ТРЕВОГА в режиме ТРЕВОГА	
Состояние контактов реле ПЦН ПОЖАР в режиме ПОЖАР	
Состояние контактов реле ПЦН НЕИСПРАВНОСТЬ в режиме НЕИСПРАВНОСТЬ	
Назначение шлейфов для реле ПЦН	не назначены
Объединение шлейфов в разделы	не объединены
Тактика постановки/снятия с открытой дверью	не разрешена
Тактика постановки/снятия с задержкой	не разрешена
Тактика «тихая тревога»	не разрешена
Автовзятие	не разрешено
Дистанционный сброс	не разрешён
Параметры пожарной конфигурации Прибора	
Время ожидания при перезапросе	60 с
Время сброса	5 с
Работа табло в режиме ДЕЖУРНЫЙ	выкл.


2.2.4.2 Программирование заключается в изменении конфигурации Прибора после введения кода изменяемого параметра.

2.2.4.3 Порядок программирования Прибора:

- снять крышку с Прибора и установить переключатель «ПРОГ.», см. рисунок 5, в положение 1-2 и кратковременно нажать кнопку ТЕСТ;
- при готовности Прибора к программированию индикатор БЛОКИРОВКА должен перейти в мигающий режим;
- с помощью кнопок управления ШС ввести двузначный код (для исполнения СпектронПК-102 – четырёхзначный, указан в скобках) изменяемого параметра;
- кнопками управления ШС установить необходимое значение параметра.
- нажать кнопку БЛОКИРОВКА для сохранения изменений, если требуется выйти из задания текущего параметра без сохранения, то нужно нажать кнопку ТЕСТ.
- если в режиме ПРОГРАММИРОВАНИЕ не нажимать на кнопки более 30 секунд, то Прибор выйдет из задания текущего параметра без сохранения результатов (аналогично нажатию кнопки ТЕСТ);
- для выхода из режима ПРОГРАММИРОВАНИЕ переставить переключатель «ПРОГ.».

2.2.4.4 В таблице 9 приведены коды конфигурируемых параметров Прибора и описание операций конфигурирования. После ввода кода параметра индикаторы шлейфов показывают текущее значение параметра. Изменение значения параметра происходит при нажатии соответствующих кнопок шлейфов.

Таблица 9

Изменяемый параметр Прибора, назначение операции	Код параметра Прибора	Описание и свойства
Общие параметры Прибора		
Тип шлейфа: охранный/пожарный	1-1 (1-1-1-1)	Индикатор ШС
		не горит
		вспыхивает зелёным
		горит зелёным горит красным
		Тип шлейфа охранный охранный с управлением только ключом ТМ пожарный сетевой
Логика работы реле ПЦН ТРЕВОГА	2-1 (1-2-1-1)	См. таблицы 1 и 6.
		Индикатор ШС2
		не горит
		Состояние контактов в режиме ТРЕВОГА 
Привязка ШС к реле 1 (ПОЖАР)	2-2 (1-2-1-2)	1. После ввода кода параметра индикаторы ШС отображают текущее состояние шлейфов: если индикатор горит, шлейф привязан к определённому введённому кодом реле. 2. Один и тот же шлейф можно привязать к разным реле.
Привязка ШС к реле 2 (ТРЕВОГА)	2-3 (1-2-2-1)	
Привязка ШС к реле 3 (НЕИСПРАВНОСТЬ)	2-4 (1-2-2-2)	
Возврат к заводским установкам	1-5-2	
Создание разделов		
Объединение ШС в раздел 1	3-1 (2-1-1-1)	1. После ввода кода параметра индикаторы ШС отображат номера шлейфов, включённых в раздел. 2. Если в охранном разделе есть хоть один ШС, управляемый ключами Touch Memoгу, то весь раздел управляется только ключами. 3. Каждый ШС может быть назначен только в один раздел, при назначении его в другой раздел, он автоматически удаляется из прежнего.
Объединение ШС в раздел 2	3-2 (2-1-1-2)	
Параметры охранной конфигурации Прибора		
Постановка/снятие с задержкой (См. п. 1.4.6.6)	3-3 (2-1-2-1)	• не горит – тактика не разрешена; • горит – тактика разрешена.
Постановка/снятие с открытой дверью (См. п. 1.4.6.5)	3-4 (2-1-2-2)	• не горит – тактика не разрешена; • горит – тактика разрешена.
«Тихая тревога» (См. п. 1.4.6.8)	4-1 (2-2-1-1)	• не горит – тактика не разрешена; • горит – тактика разрешена.
Автозятие (См. п. 1.4.6.9)	4-3 (2-2-2-1)	• не горит – тактика не разрешена; • горит – тактика разрешена.

Дистанционный сброс (См. п. 1.4.6.10)	4-4 (2-2-2-2)	<ul style="list-style-type: none"> • не горит – тактика не разрешена; • горит – тактика разрешена. 																																		
Внесение ключа ТМ	1-2 (1-1-1-2)	<p>1. Нажать кнопку ШС, в который вносится ключ.</p> <p>2. Нажать кнопку БЛОКИРОВКА, при этом начнёт непрерывно гореть индикатор БЛОКИРОВКА.</p> <p>3. Приложить ключ к считывателю, при этом ключ будет внесён в список ключей данного шлейфа.</p> <p>После внесения в список хотя бы одного ключа данный шлейф будет управляться только от этого ключа. Общее количество ключей 256. Если в списке ключей нет свободного места, или данный ключ уже используется в других шлейфах, то ключ в список не вносится и при этом подаётся сигнал ошибки: длинный звуковой сигнал низкого тона.</p>																																		
Очистка списка ключей ТМ шлейфа	1-3 (1-1-2-1)	Нажать кнопку ШС, список ключей которого должен быть очищен.																																		
Очистка всего списка ключей ТМ	1-5-1	При введении кода список ключей будет очищен.																																		
Задержка (см таблицу 1)	1-4 (1-1-2-2)	<p>1. Задержка постановки на охрану</p> <table border="1"> <thead> <tr> <th colspan="2">Индикаторы ШС</th> <th rowspan="2">задержка, с</th> </tr> <tr> <th>ШС1</th> <th>ШС2</th> </tr> </thead> <tbody> <tr> <td>не горит</td> <td>не горит</td> <td>15</td> </tr> <tr> <td>горит</td> <td>не горит</td> <td>30</td> </tr> <tr> <td>не горит</td> <td>горит</td> <td>45</td> </tr> <tr> <td>горит</td> <td>горит</td> <td>60</td> </tr> </tbody> </table> <p>2. Задержка снятия с охраны</p> <table border="1"> <thead> <tr> <th colspan="2">Индикаторы ШС</th> <th rowspan="2">задержк а, с</th> </tr> <tr> <th>ШС3</th> <th>ШС4</th> </tr> </thead> <tbody> <tr> <td>не горит</td> <td>не горит</td> <td>0</td> </tr> <tr> <td>горит</td> <td>не горит</td> <td>5</td> </tr> <tr> <td>не горит</td> <td>горит</td> <td>15</td> </tr> <tr> <td>горит</td> <td>горит</td> <td>45</td> </tr> </tbody> </table> <p>3. Выбор значения параметра произвести соответствующими кнопками ШС.</p>	Индикаторы ШС		задержка, с	ШС1	ШС2	не горит	не горит	15	горит	не горит	30	не горит	горит	45	горит	горит	60	Индикаторы ШС		задержк а, с	ШС3	ШС4	не горит	не горит	0	горит	не горит	5	не горит	горит	15	горит	горит	45
Индикаторы ШС		задержка, с																																		
ШС1	ШС2																																			
не горит	не горит	15																																		
горит	не горит	30																																		
не горит	горит	45																																		
горит	горит	60																																		
Индикаторы ШС		задержк а, с																																		
ШС3	ШС4																																			
не горит	не горит	0																																		
горит	не горит	5																																		
не горит	горит	15																																		
горит	горит	45																																		

Параметры пожарной конфигурации Прибора																			
<p>Время сброса, перезапроса и работа табло (см таблицу 1)</p>	<p>1-4 (1-1-2-2)</p>	<p>1. Время сброса</p> <table border="1"> <tr> <td>Индикатор ШС5</td> <td>Задержка, с</td> </tr> <tr> <td>не горит</td> <td>5</td> </tr> <tr> <td>горит</td> <td>10</td> </tr> </table>	Индикатор ШС5	Задержка, с	не горит	5	горит	10											
		Индикатор ШС5	Задержка, с																
		не горит	5																
		горит	10																
		<p>2. Работа табло в режиме ДЕЖУРНЫЙ</p> <table border="1"> <tr> <td>Индикатор ШС6</td> <td>Работа</td> </tr> <tr> <td>не горит</td> <td>выкл.</td> </tr> <tr> <td>Горит</td> <td>вкл.</td> </tr> </table>	Индикатор ШС6	Работа	не горит	выкл.	Горит	вкл.											
		Индикатор ШС6	Работа																
		не горит	выкл.																
		Горит	вкл.																
		<p>3. Время перезапроса</p> <table border="1"> <tr> <td colspan="2">Индикаторы ШС</td> <td rowspan="2">Время, с</td> </tr> <tr> <td>ШС7</td> <td>ШС8</td> </tr> <tr> <td>не горит</td> <td>не горит</td> <td>0</td> </tr> <tr> <td>горит</td> <td>не горит</td> <td>15</td> </tr> <tr> <td>не горит</td> <td>горит</td> <td>60</td> </tr> <tr> <td>горит</td> <td>горит</td> <td>180</td> </tr> </table>	Индикаторы ШС		Время, с	ШС7	ШС8	не горит	не горит	0	горит	не горит	15	не горит	горит	60	горит	горит	180
		Индикаторы ШС		Время, с															
ШС7	ШС8																		
не горит	не горит	0																	
горит	не горит	15																	
не горит	горит	60																	
горит	горит	180																	
<p>4. Выбор значения параметра произвести соответствующими кнопками ШС.</p>																			
<p>Объединение Приборов в сеть</p>																			
<p>Присвоение адресов сетевым Приборам</p>	<p>8-1</p>	<p>1. Индикаторы ШС указывают номер адреса Прибора. Заводская установка адреса – 1. 2. Для присвоения адреса нажать соответствующую кнопку ШС.</p>																	
<p>Назначение прибора Центральным Прибором</p>	<p>8-2</p>	<p>Назначить данный прибор Центральным Прибором, нажав кнопку ШС1, индикатор ШС1 при этом должен загореть зелёным.</p>																	
<p>Установка общего раздела</p>		<p>Установить общий раздел кнопкой ШС2, индикатор ШС2 при этом должен загореть зелёным.</p>																	
<p>Прописывание адресов сетевых Приборов в Центральный Прибор</p>	<p>4-2</p>	<p>1. Операция производится на Центральном Приборе. 2. Кнопкой ШС, соответствующей адресу сетевого Прибора, выбрать его режим:</p> <ul style="list-style-type: none"> • индикатор ШС не горит – Прибор локальный • индикатор ШС горит – Прибор сетевой. 																	
<p>Назначение номера раздела Приборов</p>	<p>8-4</p>	<p>Кнопками ШС выбрать номер раздела, к которому должен быть приписан данный Прибор.</p>																	
<p>Назначение количество шлейфов Приборов</p>	<p>8-5</p>	<p>Кнопками ШС выбрать максимальное количество шлейфов, с которыми должен работать данный Прибор (для ППК-108 номер ШС 8 и т.п.). При работе с Прибором СпектронПК-К количество ШС в приборе можно установить 20.</p>																	
<p>Назначение ШС для СпектронПК-БР</p>	<p>реле 1</p>	<p>6-1</p>	<p>Индикатор ШС горит зелёным при соответствии данного ШС выбранному реле. Кнопками ШС задать требуемое.</p>																
	<p>реле 2</p>	<p>6-2</p>																	
	<p>реле 3</p>	<p>6-3</p>																	
	<p>реле 4</p>	<p>6-4</p>																	
	<p>реле 5</p>	<p>6-5</p>																	
	<p>реле 6</p>	<p>6-6</p>																	

Скорость передачи данных	8-3	Индикатор ШС (горит зелёным)	Скорость передачи, Бод/с
		ШС1	2400
		ШС2	4800
		ШС3	9600
		ШС4	19200
		ШС5	38400
		ШС6	115200

2.3 Использование Прибора

2.3.1 Порядок работы с Прибором:

- проверить правильность внешних подключений, см. рисунок 5;
- включить Прибор, подав напряжение сети, индикатор ПИТАНИЕ при этом должен загореть зелёным, см. таблицу 5;
- произвести конфигурирование Прибора, см. п. 2.2.4 и таблицу 9;
- выйти из режима ПРОГРАММИРОВАНИЕ после окончания конфигурирования Прибора и поставить шлейфы сигнализации на охрану, нажимая соответствующие кнопки ШС;
- для снятия пожарного шлейфа с охраны необходимо отключить блокировку, см. п. 1.4.5;
- состояние шлейфов сигнализации отображается индикаторами ШС, см. таблицы 2, 3 и 4.

2.3.2 Возможные неисправности и их устранение

Таблица 10

Признаки неисправности	Возможная причина неисправности	Устранение неисправности
Индикатор ПИТАНИЕ: мигающий зелёный или красные вспышки	Сгорел предохранитель 0,25 мА, см. рисунок 5	Заменить предохранитель
Индикатор ПИТАНИЕ: попеременно красный-зелёный	Сгорел предохранитель 1 А, см. рисунок 5	Заменить предохранитель
	Неисправен аккумулятор	Заменить аккумулятор
	Аккумулятор не подключен или подключен неправильно	Проверить подключение аккумулятора

2.3.3 Объединение Приборов СпектронПК в сеть

2.3.3.1 Для увеличения общего числа охранно-пожарных ШС и возможности управления ими из одного места, Приборы СпектронПК-102/108 могут быть объединены в сеть по интерфейсу RS-485. Организация работы Приборов в сети заключается в следующем: всем Приборам присваиваются индивидуальные адреса, а один из Приборов назначается Центральным (ведущим). Центральный Прибор осуществляет поочерёдный опрос всех включённых в сеть Приборов.

2.3.3.2 При конфигурировании сети каждому сетевому Прибору приводится в соответствие индикатор и кнопка ШС Центрального Прибора, которые будут называться «сетевыми». Программирование для работы в сети Прибора с количеством шлейфов менее 8 производится с помощью Консоли СпектронПК-К или Центрального Прибора.

2.3.3.3 Для перевода Центрального Прибора в режим терминала надо нажать кнопку сетевого ШС. В режиме терминала индикаторы и кнопки управления ШС и выносной

считыватель ключа ТМ Центрального Прибора будут дублировать таковые сетевого Прибора, позволяя управлять им дистанционно. Если после перевода Центрального Прибора в режим терминала в течение 5 с не будет произведено никаких операций, Центральный Прибор вернётся в исходное состояние. Для немедленного выхода из состояния отображения сетевого Прибора необходимо нажать кнопку ТЕСТ.

2.3.3.4 В таблице 11 показано состояние сетевого индикатора и зуммера Центрального Прибора в зависимости от состояния соответствующего сетевого Прибора.

Таблица 11

Состояние сетевого Прибора	Состояние сетевых индикаторов Центрального Прибора	
	сетевой индикатор	зуммер
Прибор исправен, все ШС сняты с охраны	зелёный	нет
Прибор исправен, часть ШС на охране	жёлтый	нет
Прибор исправен, все ШС на охране	красный	нет
Прибор исправен, есть сработка	красный 2 Гц	многотональный
Прибор не отвечает на запрос	зел./крас. 2 Гц	звук низкого тона

2.3.3.5 В таблице 12 показано состояние индикатора СЕТЬ Центрального Прибора.

Таблица 12

Работа сети	Состояние индикаторов Центрального Прибора	
	СЕТЬ	зуммер
Сеть исправна	зелёный	нет
Нет опроса в течение 30 с	зелёный 2 Гц	нет
Нет опроса в течение 2 мин.	красный 2 Гц	звук низкого тона
Нет опроса в течение 5 мин.	не горит	звук низкого тона

2.3.3.6 Реле ПЦН, ключи звукового и светового оповещателей, табло и внутреннего зуммера Центрального Прибора работают с учётом состояния всех сетевых Приборов.

2.3.3.7 Шлейфы сигнализации Центрального Прибора, индикаторы и кнопки которых не являются сетевыми, остаются локальными с сохранением своих функций и могут быть использованы по назначению.

2.3.3.8 Пример организации сети из трёх приборов СпектронПК-108 показан на рисунке 6.

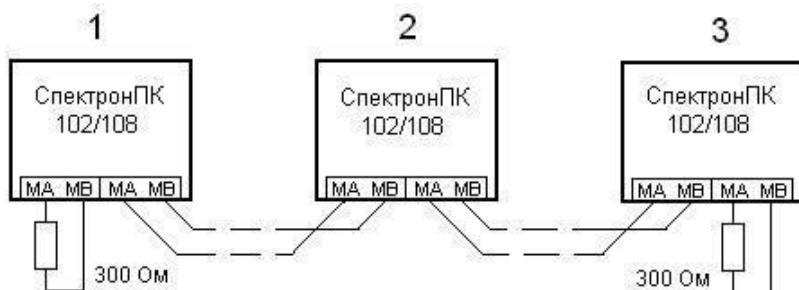


Рис. 6

1. Пусть первый прибор будет центральным, а второй и третий сетевыми.
 2. Второму и третьему приборам присваиваем адреса, например, 7 и 8 соответственно, для чего необходимо:

- перевести приборы в режим ПРОГРАММИРОВАНИЯ, см. п. 2.2.4.3;
- набрать кнопками ШС кодовую комбинацию 8-1;
- светится зелёным индикатор 1-го ШС, что означает, что у прибора адрес 1 (заводская установка);

- нажать кнопку ШС7 для второго прибора и ШС8 для третьего прибора, соответствующие индикаторы включатся зелёным;
 - для сохранения нажать кнопку БЛОКИРОВКА;
 - перевести прибор в рабочий режим, см. п. 2.2.4.3.
3. Назначим первый прибор Центральным:
- перевести прибор в режим ПРОГРАММИРОВАНИЕ;
 - набрать кнопками ШС кодовую комбинацию 8-2;
 - нажать кнопку ШС1, индикатор первого ШС включится зелёным:

Центральному Прибору присвоен адрес 0;

- для сохранения нажать кнопку БЛОКИРОВКА.
4. Прописать адреса сетевых Приборов в Центральный Прибор, для чего:
- кнопками ШС Центрального Прибора набрать кодовую комбинацию 4-2;
 - нажать кнопки ШС7, ШС8 (адреса второго и третьего приборов), при этом их индикаторы включатся зелёным;
 - для сохранения нажать кнопку БЛОКИРОВКА;
 - перевести прибор в рабочий режим.
5. С этого момента Центральный Прибор начинает работать следующим образом:
- собственные (локальные шлейфы) ШС7 и ШС8 работать прекращают, а их индикаторы индицируют общее состояние сетевых Приборов с адресами 7 и 8, см. таблицу 9;
 - при нажатии кнопок ШС7 или ШС8 Центральный Прибор переходит в режим управления соответствующим сетевым Прибором (режим терминала);
 - для выхода из этого режима надо нажать кнопку ТЕСТ или не нажимать никаких кнопок в течении 5 секунд, Центральный Прибор автоматически перейдёт в исходное состояние.

2.3.3.9 Наибольшее количество шлейфов сигнализации, реализуемых на 9 приборах СпектронПК-108, один из которых является Центральным Прибором, равно 64. Для реализации большего числа ШС необходимо использовать Консоль СпектронПК-К, позволяющий объединить до 30 приборов, или центральный пульт СпектронПК-127, позволяющий объединить до 127 приборов.

2.3.3.10 Для объединения приборов СпектронПК в сеть необходимо соединить между собой одноимённые клеммы МА и МВ Приборов, как показано на рисунке 6.

2.3.3.11 Соединения рекомендуется производить проводом «витая пара». Конкретный тип провода и скорость передачи определяются условиями объекта и взаимным расположением приборов.

2.3.3.12 В оконечных приборах подключить согласующие резисторы, установив на платах контроллера переключку «Rter» в положение 2-3, см. рисунок 5. На платах приборов «внутри» сети переключка «Rter» должна быть в положении 1-2.

2.3.3.13 Общая протяжённость линии связи не должна превышать 3000 м.

2.3.3.14 Адреса сетевых Приборов не должны повторяться.

2.3.3.15 Заводская установка адреса – 1.

2.3.3.16 Для перевода Центрального Прибора в локальный необходимо присвоить ему адрес, см. таблицу 9.

2.3.3.17 Для конфигурирования приборов СпектронПК-102/106 для работы в сети необходимо подключить к их плате контроллера клавиатуру прибора СпектронПК-108 вместо «родной» или Консоль СпектронПК-К через интерфейс RS-485.

2.3.3.18 Рекомендуемый порядок сборки сети:

- перевести приборы в режим ПРОГРАММИРОВАНИЕ, см. п. 2.2.4.3;
- присвоить адреса сетевым приборам, см. таблицу 9;
- собрать сеть;

- произвести назначение Центрального Прибора, см. таблицу 9;
- прописать адреса сетевых приборов в Центральный Прибор, см. таблицу 9.

2.3.3.19 При невозможности воспользоваться рекомендуемым порядком сборки сети, когда сеть собрана до присвоения адресов сетевым приборам или сеть состоит из приборов, у которых количество шлейфов меньше числа сетевых приборов, нужно воспользоваться функцией принудительного присвоения адреса «2» сетевым приборам:

- перевести сетевой Прибор в режим ПРОГРАММИРОВАНИЕ, см. п. 2.2.4.3;
- нажать тампер, см. рисунок 5, и удерживая его, выйти из режима ПРОГРАММИРОВАНИЕ, сняв перемычку «ПРОГ.», при этом данному сетевому Прибору будет присвоен адрес «2»;
- с помощью Консоли СпектронПК-К присвоить требуемый адрес сетевому прибору, отличный от «1» и «2»;
- аналогично присвоить адреса остальным сетевым приборам;
- произвести назначение Центрального Прибора, см. таблицу 9;
- прописать адреса сетевых приборов в Центральный Прибор, см. таблицу 9.

2.3.4 Построение системы на приборах СпектронПК

2.3.4.1 Система, построенная на приборах СпектронПК, является распределённой, т.е. любой приёмно-контрольный прибор имеет возможность управлять сетевыми устройствами коммутации, входящими в её состав. В частности такими устройствами коммутации являются блоки реле СпектронПК-БР.

2.3.4.2 Одним блоком реле могут управлять несколько Приборов. В этом случае они группируются в раздел, номер которого присваивается (код 8-4, см. таблицу 9) и соответствующему блоку реле. Если Прибор должен работать со всеми блоками реле системы, то для него устанавливается общий раздел (код 8-2, см. таблицу 9).

2.3.4.3 Каждый сетевой шлейф Прибора может управлять любым количеством реле от 1 до 8. Эта функция устанавливается кодами группы 6, см. таблицу 9.

2.3.4.4 Скорость передачи данных, Бод, может быть выбрана из ряда: 2400, 4800, 9600, 19200, 38400, 115200. Заводская установка скорости передачи 19200 Бод.

2.3.4.5 Описания работы консоли СпектронПК-К, блока реле СпектронПК-БР и центрального пульта СпектронПК-127 приведены в соответствующих Руководствах по эксплуатации.

3 ХРАНЕНИЕ И ТРАНСПОРТИРОВАНИЕ

3.1 Хранение Прибора в упаковке изготовителя должно производиться в закрытых вентилируемых складах в соответствии с условиями 2 по ГОСТ 15150.

3.2 Транспортирование Приборов в упаковке предприятия-изготовителя может быть произведено всеми видами транспорта при соблюдении следующих условий:

- перевозка воздушным транспортом должна производиться в герметичных отсеках;
- перевозка извещателей железнодорожным транспортом должна производиться в багажных вагонах;
- перевозка водным транспортом должна производиться в трюме;
- при перевозке открытым транспортом коробки с Приборами должны быть накрыты водонепроницаемым материалом.

3.3 Расстановка и крепление в транспортном средстве коробок с Приборами должны обеспечивать их устойчивое положение, исключать возможность смещения и удары друг о друга и стенки транспортного средства.

Прибор приёмно-контрольный охранно-пожарный

СпектронПК-10_____

ПАСПОРТ

Сертификат соответствия № С-RU.ПБ16.В.00417

ОС ФКУ «ЦСА ОПС» МВД РОССИИ

Срок действия с 15.06.2012 до 14.06.2017

Сертификат соответствия № РОСС RU.С.04ФАЛ.СК.0473

ГОСТ ISO 9001-2011 ОС «ИСО КОНСАЛТИНГ»

Срок действия с 28.09.2015 до 28.09.2018

1 КОМПЛЕКТНОСТЬ

В комплект поставки ППКОП СпектронПК входит:

- прибор приёмно-контрольный охранно-пожарный СпектронПК.....1
- резистор 0,125 Вт 7,5 кОм $\pm 5\%$_____
- диод 1N4007.....3
- Руководство по эксплуатации.....1

2 ГАРАНТИИ ИЗГОТОВИТЕЛЯ

2.1 Изготовитель гарантирует соответствие прибора требованиям технических условий при соблюдении условий транспортирования, хранения, монтажа и эксплуатации.

2.2 Гарантийный срок службы 12 месяцев со дня ввода в эксплуатацию.

2.3 Получить бесплатно дополнительную гарантию 24 месяца через сервис ПРОДЛЕНИЕ ГАРАНТИИ <http://spectron-ops.ru/>.

2.4 Гарантийный ремонт прибора с учётом требований ГОСТ Р 52350.19-2007 или его замена производится предприятием-изготовителем при условии соблюдения потребителем правил эксплуатации, транспортирования и хранения.

3 СВИДЕТЕЛЬСТВО О ПРИЁМКЕ

Прибор приёмно-контрольный охранно-пожарный СпектронПК-10_____ зав.
№_____ соответствует техническим условиям ТУ 4372-001-79920815-2009 и признан годным к эксплуатации.

ОТК _____ Дата _____

4 АДРЕС ИЗГОТОВИТЕЛЯ

Россия,

623700, Свердловская обл., г. Березовский, ул. Ленина, 2д.

т.(343)378-96-02, т/ф. (343)379-07-95.

info@spectron-ops.ru <http://www.spectron-ops.ru>

