



НАУЧНО-ПРОИЗВОДСТВЕННОЕ ОБЪЕДИНЕНИЕ

# СПЕКТРОН

Согласовано:  
ФГБУ ВНИИПО МЧС России  
ОС «ПОЖТЕСТ»

Согласовано:  
ФГУП «ВНИИФТРИ»  
ОС ВСИ «ВНИИФТРИ»

**ИЗВЕЩАТЕЛЬ ПОЖАРНЫЙ ТЕПЛОВОЙ  
ТОЧЕЧНЫЙ ВЗРЫВОЗАЩИЩЕННЫЙ  
Спектрон-101-Т-Р-Exd-Н**  
(название в сертификате «ИП 101-СпектронТ-Р Н»)

**Руководство по эксплуатации  
СПЕК.425214.001-02 РЭ**



## **ВНИМАНИЕ!**

*Перед установкой и включением извещателя внимательно ознакомьтесь с руководством по эксплуатации.*

### **1 ОПИСАНИЕ**

Спектрон-101-Т-Р-Exd-Н представляет собой автоматическое электронное устройство, которое при обнаружении изменения температуры в зоне контроля, выдает сигнал «ПОЖАР» в шлейф сигнализации приёмно-контрольного прибора в зависимости от скорости повышения температуры и заданного температурного класса.

По характеру реакции извещатель подразделяется на три режима:

- максимальный;
- дифференциальный;
- максимально–дифференциальный.

Для включения максимального режима, необходимо установить джампер Rdt в положение 2-3 (таблица 7), и выбрать температурный класс, см п. 4.4 настоящего РЭ.

Для включения дифференциального режима, необходимо установить джампер Rdt в положение 1-2, см п. 4.3 настоящего РЭ, далее отключить температурный класс, см. табл. 8.

Для включения максимально–дифференциального режима, необходимо выбрать температурный класс согласно п. 4.4 настоящего РЭ и установить джампер Rdt в положение 1-2.

Извещатель выполнен в соответствии с требованиями технических средств пожарной автоматики по ГОСТ Р 53325. Корпус извещателя изготовлен из нержавеющей стали 12Х18Н10Т и имеет степень защиты (IP68) от воздействия внешней среды.

Извещатель выполнен в соответствии с требованиями на взрывозащищенное оборудование группы I и подгрупп ПА, ПВ, ПС по ГОСТ 30852.0 (МЭК 60079-0) и соответствует маркировке взрывозащиты РВ Exd[ia]I X / 1Exd[ia]IICT4/T5/T6 X, где [ia] – внутренняя искробезопасная цепь.

Знак «X» в маркировке взрывозащиты означает, что при эксплуатации извещателя следует защищать трубку чувствительного элемента от механических ударов.

Извещатель может устанавливаться во взрывоопасных зонах помещений и наружных установок согласно классификации главы 7.3. ПУЭ (шестое издание), ГОСТ 30852.9, ГОСТ 30852.13 и других директивных документов, регламентирующих применение электрооборудования во взрывоопасных

зонах. Окружающая среда может содержать взрывоопасные смеси газов и паров с воздухом категории I, IIА, IIВ и IIС. Извещатель можно использовать в шлейфах сигнализации на размыкание (последовательное включение) или на замыкание (параллельное включение).

Стандартная конфигурация извещателя включает в себя реле сигнала «ПОЖАР», и оптореле сигнала «НЕИСПРАВНОСТЬ».

Извещатель оснащен функцией проверки работоспособности при поднесении постоянного магнита к определенному месту на корпусе.

Супер-яркий светодиод, расположенный на корпусе извещателя выполняет функции индикатора состояний.

## 2 ТЕХНИЧЕСКИЕ ХАРАКТЕРИСТИКИ

Таблица 1 – Максимальный режим

Характеристика			Значение
Температура срабатывания, °С	Температурный класс	Температурный класс оборудования	
	A1	T6	54 – 65
	A2	T6	54 – 70
	A3	T6	64 – 76
	B	T6	69 – 85
	C	T5	84 – 100
	D	T4	99 – 115
	E	T4	114 – 130

Таблица 2 – Дифференциальный режим

Характеристика	Значение	
	°С/мин	Время срабатывания, с
Скорость повышения температуры	5	120÷500
	10	60÷242
	20	30÷130
	30	20÷100

Таблица 3 – Максимально-дифференциальный режим

Характеристика			Значение
Температура срабатывания, °С	Класс извещателя	Температурный класс оборудования	
	A1R	T6	54 – 65
	A2R	T6	54 – 70

	A3R	T6	64 – 76	
	BR	T6	69 – 85	
	CR	T5	84 – 100	
	DR	T4	99 – 115	
	ER	T4	114 – 130	
Скорость повышения температуры			°С/мин	Время срабатывания, с
			5	120÷500
			10	60÷242
			20	30÷130
			30	20÷100

Таблица 4 – Технические параметры извещателя

Характеристика		Значение
Напряжение питания, В		9 ÷ 28
Ток потребления в режиме «ДЕЖУРНЫЙ», не более, мА	без реле	0,25
	реле «ПОЖАР»	5
Ток потребления в режиме «ПОЖАР», мА	без реле	3 ÷ 15*
	реле «ПОЖАР»	30
Нагрузочные характеристики «сухого» контакта реле, не более	напряжение, В	30
	ток, мА	100
Время восстановления, не менее, с		2
Время выхода в режим «ДЕЖУРНЫЙ»		2
Температурный диапазон электронного блока, °С		-75 ÷ +85
Температурный диапазон термоэлемента, °С		-75 ÷ +85
Степень защиты оболочки, IP		68
Масса, не более, г		2300
Климатическое исполнение		OM1 (тип атмосферы III)

\* - выбор тока осуществляется потребителем

Габаритные размеры извещателя и крепежного устройства показаны на рисунке 1 и 2.

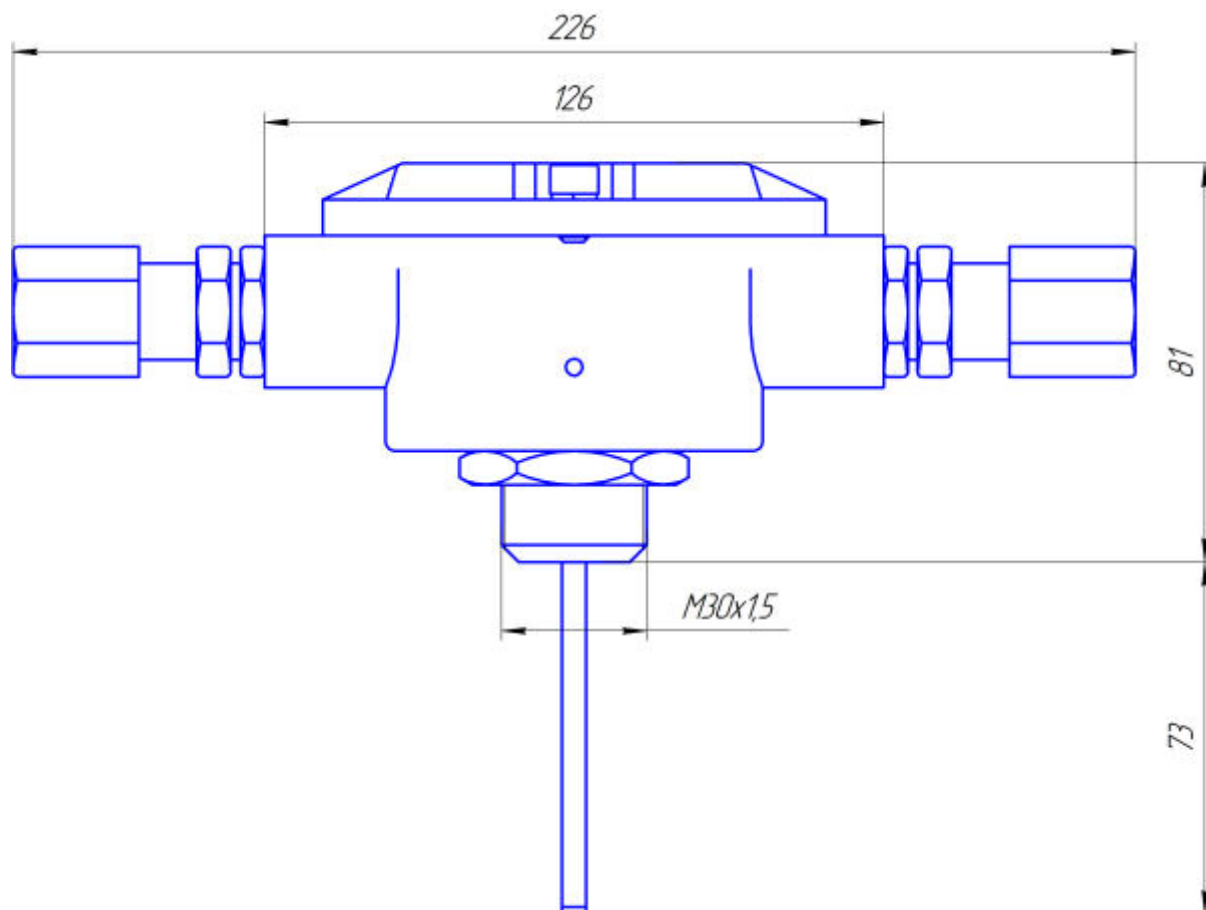


Рис. 1 – Извещатель пожарный тепловой Спектрон-101-Т-Р-Exd-Н

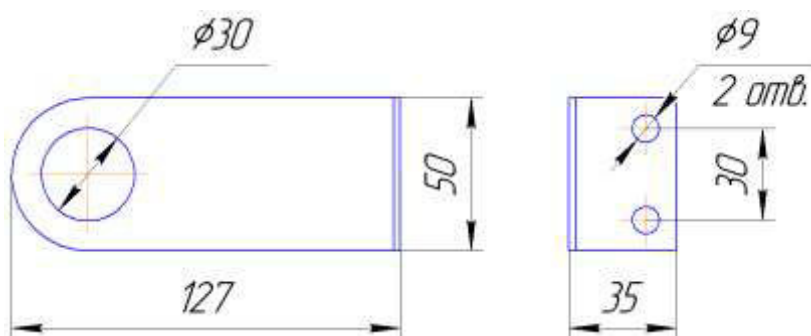


Рис. 2 – Крепежное устройство (К-05)

### 3 ОБЩАЯ ИНФОРМАЦИЯ ПО ПРИМЕНЕНИЮ

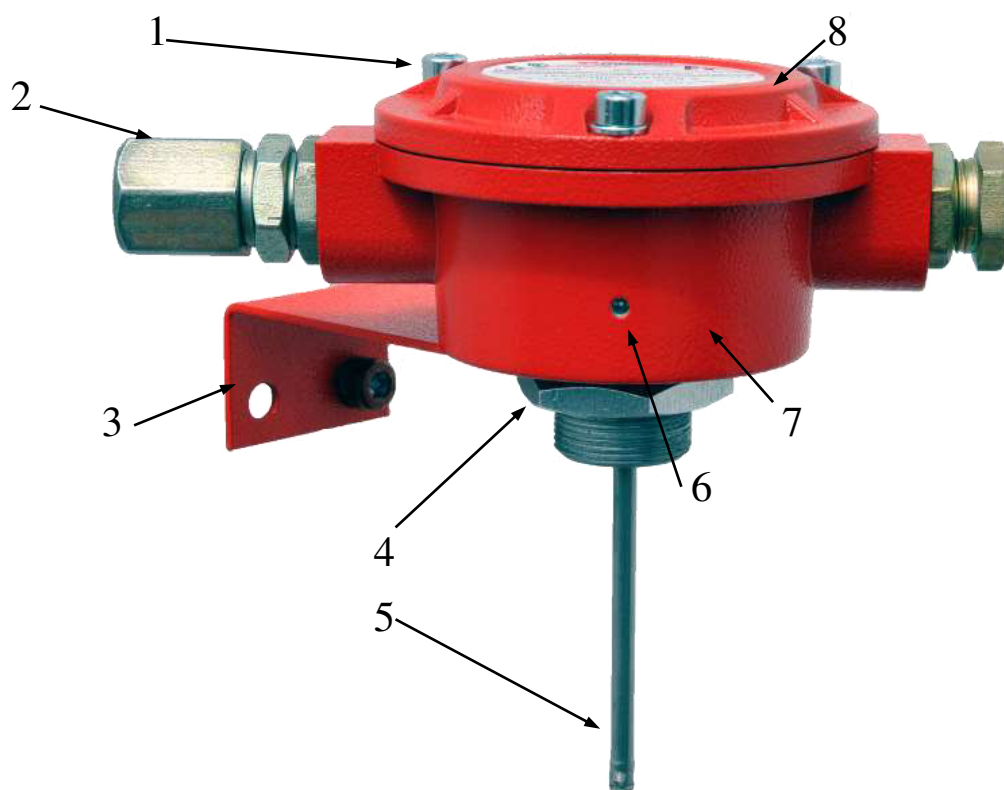
#### 3.1 УСТРОЙСТВО И ПРИНЦИП РАБОТЫ

Извещатель предназначен для выдачи электрического сигнала «ПОЖАР» в шлейф сигнализации приёмно-контрольного прибора при повышении температуры среды и/или превышение скорости повышения температуры, выше заданного значения. После обработки сигнала по алгоритму, разработанному в «НПО Спектрон», принимается решение о переходе извещателя в режим «ПОЖАР».

В извещателе реализован микропроцессорный анализ сигнала температурного датчика, позволяющий достигнуть высокой точности и малой инерцион-

ности срабатывания во всем диапазоне скорости нарастания температуры.

Для повышения надежности и предотвращения ложных срабатываний извещателя используются сигналы от двух полупроводниковых датчиков температуры.



1 – винт М6 с шайбой; 2 – кабельный ввод; 3 – крепежное устройство (К-05); 4 – гайка М30х1,5; 5 – чувствительный элемент; 6 – светодиодный индикатор; 7 – корпус извещателя; 8 – крышка извещателя.

Рис.3 – Извещатель с крепежным устройством

### 3.2 ПРОВЕРКА РАБОТОСПОСОБНОСТИ ИЗВЕЩАТЕЛЯ

#### ***ВНИМАНИЕ!!!***

*Перед проверкой работоспособности извещателя магнитом отключить системы оповещения и пожаротушения!!!*

Для проверки работоспособности (принудительного перевода в режим «Пожар») извещатель комплектуется магнитом. Для проверки, извещатель должен находиться в режиме «Дежурный». Для перевода извещателя в режим «Пожар» поднести магнит к боковой стороне извещателя на уровне светодиодного индикатора, как показано на рисунке 3а. Извещатель переключится в режим «Пожар». Для возвращения извещателя в режим «Дежурный» убрать магнит от извещателя.

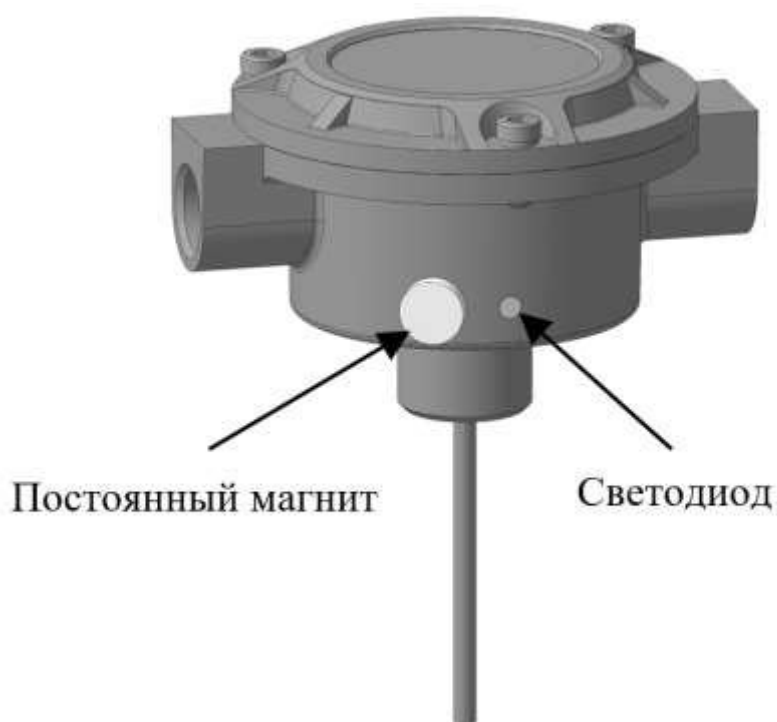


Рисунок 3а. Место поднесения постоянного магнита

### 3.3 СВЕТОДИОДНЫЙ ИНДИКАТОР СОСТОЯНИЯ

Супер-яркий светодиод служит индикатором режимов работы извещателя – «ДЕЖУРНЫЙ», «ПОЖАР», «НЕИСПРАВНОСТЬ». Соответствие текущих состояний извещателя режимам индикации светодиода приведены в таблице 5.

Таблица 5 – Индикация извещателя

Состояние извещателя	Свечение светодиода
Напряжение питания включено, режим «ДЕЖУРНЫЙ» (отсутствие неисправности или пожара)	Одиарные вспышки красного цвета с периодом 7 сек.
Режим «НЕИСПРАВНОСТЬ»	Одиарные вспышки красного цвета с периодом 1 сек.
Режим «ПОЖАР»	Постоянное горение красным цветом

Возврат извещателя из режима «ПОЖАР» или «НЕИСПРАВНОСТЬ» в режим «ДЕЖУРНЫЙ» осуществляется путем снятия напряжения питания на время не менее 2с.

### 3.4 ВЫХОДНЫЕ СИГНАЛЫ

#### Двухпроводная линия шлейфа сигнализации.

При подключении извещателя в двухпроводную линию шлейфа сигнализации состояние «ПОЖАР» характеризуется изменением тока потребления

извещателя. Ток потребления извещателя в режиме «ПОЖАР» может принимать различные значения в зависимости от установленного Руст. см. пункт 5 настоящего РЭ. Светодиод в режиме «ПОЖАР» горит постоянно. Режим «НЕИСПРАВНОСТЬ» выдаётся посредством размыкания шлейфа на время 0,5 сек. и соответствующей индикацией светодиода извещателя.

Функция контроля работоспособности, может быть отключена пользователем (таблица 9).

### **Извещатель запитан отдельно от линии шлейфа сигнализации.**

В случае если контроль линии ШС осуществляется отдельно от линии питания извещателя, при отсутствии Руст., будет активировано реле, входящее в состав извещателя, имеющее перекидной «сухой» контакт. Режим «ПОЖАР» будет передан изменением состояния «сухих» контактов реле. Светодиод в режиме «ПОЖАР» горит постоянно. При отсутствии сигнала «ПОЖАР» данное реле находится в обесточенном состоянии. Реле «ПОЖАРА» имеет нормально разомкнутый и нормально замкнутый контакты. Режим «НЕИСПРАВНОСТЬ» в данном случае будет передан изменением состояния контактов оптореле «НЕИСПРАВНОСТЬ». Оптореле «НЕИСПРАВНОСТЬ» имеет нормально замкнутые контакты. В «ДЕЖУРНОМ» режиме, при отсутствии пожара это реле находится под напряжением.

Функция контроля работоспособности, может быть отключена пользователем (таблица 9).

## **3.5 УСЛОВИЯ БЕЗОПАСНОЙ ЭКСПЛУАТАЦИИ**

### ***ВНИМАНИЕ!***

*При монтаже и эксплуатации извещателя принять меры по защите чувствительного элемента от механических воздействий и ударов, рис.3.*

Монтаж и эксплуатация изделия должна осуществляться в соответствии с требованиями руководства по эксплуатации, главы 7.3 «Правил устройства электроустановок», ГОСТ 30852.0, ГОСТ 30852.1, ГОСТ 30852.10.

Извещатель может использоваться в шлейфе сигнализации с напряжением от 9 до 28 В и в шлейфе сигнализации с переполюсовкой с номинальным напряжением 24 В при следующих временных параметрах переполюсовки:

- длительность импульса «+» не менее, мс ..... 700
- длительность импульса «-», мс ..... 50 ÷ 100

Каждый извещатель при подключении по 4-х проводной схеме, вносит в шлейф сопротивление 30 Ом, уменьшая тем самым максимальное сопротивление проводов шлейфа, нормируемое документацией используемого приёмно-контрольного прибора.

При прокладке кабеля шлейфа сигнализации следует руководствоваться следующими правилами:

- шлейф сигнализации располагать вдали от силовых кабелей, пересечение силового кабеля кабелем шлейфа сигнализации должно производиться под прямым углом;
- при использовании экранированного кабеля для прокладки шлейфа сигнализации его экран должен быть соединён с клеммой «земля» приёмно-контрольного прибора, который должен быть заземлен;
- заземление экрана должно быть надёжным и осуществляться только в одной точке.

Питание извещателя с подключенным реле должно осуществляться от источника питания с напряжением от 9 до 28 В и током нагрузки не менее  $30 \cdot N$  мА, где N-количество извещателей.

В соответствии с ГОСТ 12.2.007.0-75 извещатель относится к классу защиты – III от поражения электрическим током.

Взрывобезопасность извещателя обеспечивается:

- видом взрывонепроницаемая оболочка “d” и внутренняя искробезопасная электрическая цепь [ia];
- в соответствии с требованиями ГОСТ 30852.1 токоведущие и искрящие части заключены во взрывонепроницаемую оболочку, которая выдерживает давление взрыва и совместно со средствами защиты исключает передачу взрыва в окружающую взрывоопасную среду;
- все искрозащитные элементы искробезопасной цепи залиты компаундом в соответствии с требованиями ГОСТ 30852.10;
- крышка взрывонепроницаемой оболочки крепится к корпусу болтами с шестигранными головками;
- все болты и гайки, крепящие детали с взрывозащищенными поверхностями, а также токоведущие зажимы, предохранены от самоотвинчивания пружинными шайбами и крепежными элементами;
- электрические зазоры, пути утечки и прочность электрической изоляции соответствуют требованиям ГОСТ 30852.10;
- температура нагрева наружных поверхностей оболочки в нормальных режимах не превышает температуры для электрооборудования соответствующего температурного класса (T4/T5/T6) по ГОСТ 30852.0;
- оболочка соответствует высокой степени механической прочности по ГОСТ 30852.0.

### **3.6 МАРКИРОВКА**

Маркировка извещателя должна содержать следующую информацию:

- наименование или товарный знак предприятия-изготовителя;
- наименование, условное обозначение и условное наименование;
- маркировку взрывозащиты;
- название органа по сертификации взрывозащиты и номер сертификата;
- степень защиты по ГОСТ 14254;
- климатическое исполнение и категория размещения по ГОСТ 15150;
- напряжение питания;
- дату выпуска;
- заводской номер;
- знаки соответствия систем сертификации.

## 4 УСТАНОВКА ПАРАМЕТРОВ ИЗВЕЩАТЕЛЯ

### 4.1 ИЗМЕНЯЕМЫЕ ПАРАМЕТРЫ ИЗВЕЩАТЕЛЯ

- ток режима «ПОЖАР»;
- температурный класс извещателя;
- функция контроля работоспособности;
- режимы работы реле «ПОЖАР»;
- установка максимального времени скорости изменения температуры.

Установка функции контроля работоспособности, работы режима реле «ПОЖАР» и ввод других параметров и команд производится через меню извещателя. Структура меню показана в таблице 9.

### 4.2 ИЗМЕНЕНИЕ ТОКА РЕЖИМА «ПОЖАР»

**4.2.1** Выбор тока режима «ПОЖАР» из ряда заводской установки производится подключением соответствующего резистора *Руст.*, см. таблицу 6.

Таблица 6

Ток извещателя в режиме «ПОЖАР», мА	реле «ПОЖАР»	3	5	7	10	12	15
<i>Руст.</i> , Ом ± 20%	нет	100	200	300	470	1000	1500

**4.2.2** При отсутствии *Руст.* будет активировано реле «ПОЖАР», имеющее перекидной «сухой» контакт.

**4.2.3** Для установки тока режима «ПОЖАР», отличного от указанного в таблице 6, необходимо:

- при отключенном питании извещателя установить *Руст.* с номиналом в диапазоне 100 ÷ 1500 Ом;
- подключить извещатель к линии питания через амперметр;

- войти в пункт меню 3 (таблица 9), для входа в пункт меню извещателя: закоротить перемычкой контакты Rуст. и включить питание извещателя. Индикатор извещателя начнёт мигать, с периодом 1,5 сек. Отсчитать 3 мигания и убрать перемычку с контактов Rуст., при этом извещатель перейдёт в пункт меню 3, амперметр отразит текущее значение тока режима «ПОЖАР»;

- контролируя ток потребления амперметром, изменить его значение посредством замыкания перемычкой контактов Rуст. (уменьшение тока) или отключения одного из выводов резистора Rуст. (увеличение тока).

### 4.3 УСТАНОВКА ДИФФЕРЕНЦИАЛЬНОГО РЕЖИМА

Выбор дифференциального режима работы извещателя производится установкой джампера Rdt. В положении 1 – 2 дифференциальный режим включен, в положении 2-3 – выключен.

Таблица 7 – Дифференциальный режим. Положение джампера Rdt.

Режим работы – дифференциальный	Положение 2-3	Положение 1-2*
	Режим выключен	Режим включен

\* - заводская установка

### 4.4 ВЫБОР ТЕМПЕРАТУРНОГО КЛАССА ИЗВЕЩАТЕЛЯ

Выбор температурного класса извещателя из ряда заводской установки производится подключением соответствующего резистора Rt, см. таблицу 8, рис. 5–7.

Таблица 8 – Температурный класс

Температур- ный класс извещателя	A1/ A1R	A2/ A2R	A3/ A3R	B/ BR	C/ CR	D/ DR	E/ ER	Откл. темпе- ратурного класса*
Rt., Ом ± 20%	100	200	300	470	1000	1500	2000	перемычка

\* - только для дифференциального режима работы извещателя

### 4.5 ПОРЯДОК УСТАНОВКИ МАКСИМАЛЬНОГО ВРЕМЕНИ

- при отключенном питании извещателя установить Rуст. с номиналом в диапазоне 100 ÷ 1500 Ом;

- подключить питание извещателя;

- войти в пункт меню 8 (таблица 9), для входа в пункт меню извещателя:

- закоротить перемычкой контакты Rуст. и включить питание извещателя.

Индикатор извещателя начнёт мигать, с периодом 1,5 сек. Отсчитать 8

миганий и убрать переключку с контактов Руст., при этом извещатель перейдет в пункт меню 8;

- контролируя количество импульсов изменить его посредством замыкания (уменьшение) или отключения (увеличение) Руст., время устанавливается дискретно 1 мин. на 1 импульс.

## 4.6 ИЗМЕНЕНИЕ ФУНКЦИИ КОНТРОЛЯ РАБОТОСПОСОБНОСТИ, РАБОТЫ РЕЖИМА РЕЛЕ «ПОЖАР» И ВОЗВРАТ К ЗАВОДСКИМ УСТАНОВКАМ

### 4.6.1 Порядок изменения параметров:

- для изменения параметра, определить его установленное значение, для этого после входа в пункт меню, индикатор извещателя будет давать группы вспышек через каждые 4 сек, количество вспышек в группе соответствует номеру значения пункта меню (таблица 9);

- коррекция номера значения производится вычитанием или прибавлением соответствующего числа вспышек, которые появляются, если во время паузы между группами вспышек, определяющих номер значения, закоротить Руст., либо отключения одного из выводов резистора Руст., при этом соответственно будет происходить уменьшение, либо увеличение числа вспышек в группе, происходящих во время замкнутого или разомкнутого состояния Руст.;

- установить Руст. и проверить количество вспышек в группе, если оно не соответствует требуемому значению, произвести соответствующую операцию коррекции;

- следует учесть то, что если группы вспышек, определяющих номер значения повторяются, через каждые 4 секунды, то корректирующие вспышки не повторяются, поэтому при неудачной коррекции параметра, процедуру коррекции нужно будет начинать сначала.

### **ВНИМАНИЕ!**

*При выборе команды «Возврат к заводским установкам», в случае если ток режима «ПОЖАР» был изменен пользователем – параметр тока не изменится!*

Таблица 9 – Структура меню извещателя

Параметр, функция, команда	Пункт меню	Номер значения параметра	Значение параметра
Возврат к заводским установкам	2	–	
Установка тока режима	3	–	Ток изменяется дискретно со

«ПОЖАР»			скоростью 0,1 мА/0,5 сек.
Контроль работоспособности	6	0	Контроль отключён
		1	Контроль включён (размыкание шлейфа на 0,5 сек.).* Сброс индикации «НЕИСПРАВНОСТЬ» извещателя при выключении напряжения шлейфа на 2 сек.
Автоматический переход из режима «ПОЖАР» в режим «ДЕЖУРНЫЙ»	7	0	Автоматический переход из режима «ПОЖАР» в режим «ДЕЖУРНЫЙ» отключен*
		1	Автоматический переход из режима «ПОЖАР» в режим «ДЕЖУРНЫЙ» включен**
Установка максимального времени работы дифференциального каскада	8	—	Время устанавливается дискретно 1 мин./1 импульс.

\* - заводская установка (параметры не включенные в таблицу возможно изменить по согласованию)

\*\* - автоматический переход извещателя из режима «ПОЖАР» в режим «ДЕЖУРНЫЙ» осуществляется через 2 сек с момента понижения температуры ниже нижней границы установленного температурного класса

#### 4.6.2 ПРИМЕР ИЗМЕНЕНИЯ ПАРАМЕТРА

Установка режима автоматического перехода из режима «ПОЖАР» в режим «ДЕЖУРНЫЙ» «включен» при заводской установке «отключен» (таблица 9):

- закоротить переключкой контакты Rуст., включить питание извещателя, при этом индикатор начинает мигать. После 7 вспышек убрать переключку с контактов Rуст., извещатель перейдет в пункт меню – «7», при этом индикатор не будет мигать, что соответствует значению параметра – «0» режим работы реле «ПОЖАР» «отключен». (таблица 9);

- закоротить переключкой контакты Rуст., и дождавшись 1 вспышки, убрать переключку с контактов Rуст., что приведет к изменению заводской установки «отключен» на «включён». (таблица 9);

- проверить установленный номер значения, дождавшись следующей группы вспышек, в которой должна быть 1 вспышка.

- сохранить параметр, отключив питание извещателя.

## 5 МОНТАЖ ИЗВЕЩАТЕЛЯ

### **ВНИМАНИЕ!**

*Установка и электромонтаж извещателя должны выполняться только квалифицированными специалистами.*

*При монтаже и эксплуатации извещателя запрещено:*

- оказывать любые механические воздействия на чувствительный элемент извещателя (загибать, ударять, и т.д.);*
- разогреть чувствительный элемент строительным феном, паяльником или другими подогревателями с  $t^\circ$  нагрева выше  $130^\circ\text{C}$ ;*
- подключать напряжение питания, не соответствующее характеристикам извещателя;*
- эксплуатировать извещатель при  $t^\circ$  окружающей среды, не соответствующей характеристикам извещателя;*
- эксплуатировать извещатель без кабельных вводов;*
- применять для подключения кабеля не круглого сечения;*
- применять кабели с наружным диаметром, не соответствующим кабельным вводам;*
- использовать кабельные вводы других производителей без официального согласования с производителем извещателя;*
- подключать извещатель с отступлением от схем, размещенных в руководстве по эксплуатации без официального согласования с производителем извещателя;*
- вносить любые изменения в конструкцию извещателя;*
- подвергать извещатель ударам или падению с высоты более  $0,1\text{ м}$ ;*

***Нарушение данных требований приводит к безусловному прекращению гарантийных обязательств и может оказаться причиной неправильной работы извещателя.***

*Не разрешается открывать извещатель во взрывоопасной среде при включенном напряжении питания.*

*Во время тестирования или технического обслуживания, система пожаротушения и оповещения должна быть отключена во избежание нежелательной активации средств пожаротушения и оповещения.*

### **5.1 РАСПОЛОЖЕНИЕ ИЗВЕЩАТЕЛЯ**

При размещении извещателя должны быть приняты во внимание следующие

щие факторы:

- Определение наиболее возможных источников возгораний.
- Уверенность, что для адекватной защиты контролируемой зоны используется достаточное количество извещателей.
- Обеспечение лёгкого доступа к извещателю для проведения работ по периодическому обслуживанию.

## **5.2 ПРОЦЕДУРА МОНТАЖА ИЗВЕЩАТЕЛЯ**

Монтаж извещателя на объекте должен производиться в соответствии с утвержденным в установленном порядке проектом размещения системы, в составе которой он используются.

Перед монтажом извещателя необходимо произвести внешний осмотр, особенно обратить внимание на:

- отсутствие повреждений корпуса и трубки чувствительного элемента;
- наличие средств уплотнения кабельных вводов и отсутствие их повреждений;
- наличие всех крепежных элементов (болтов, гаек, шайб) в соответствии с проектом размещения извещателя на объекте;
- отсутствие повреждений клеммника;
- отсутствие повреждений заземляющих устройств.

Для установки и монтажа извещателя необходимо выполнить следующее:

- установить извещатель на рабочее место;
- при наличии крепежного устройства определить место установки и разметить место крепления, рис. 2;
- закрепить крепежное устройство на рабочем месте;
- установить на крепежное устройство извещатель и зафиксировать гайкой, рис. 3;
- открутить 3 фиксирующих винта и осуществить электрический монтаж согласно п. 6.3;
- после монтажа собрать в обратной последовательности.

## **5.3 ЭЛЕКТРИЧЕСКИЙ МОНТАЖ**

Монтаж и эксплуатация изделия должна осуществляться в соответствии с требованиями руководства по эксплуатации, главы 7.3 «Правил устройства электроустановок», ГОСТ 30852.0, ГОСТ 30852.1, ГОСТ 30852.10.

Подсоединить заземляющий или нулевой защитный проводник к корпусу извещателя, используя винт заземления, рис. 4.



Рис. 4 – Место заземления на корпусе извещателя

### 5.3.1 Требования к проводам и кабелям.

При электромонтаже извещателя должны использоваться провода сечением не менее  $0,75 \text{ мм}^2$ . Диаметр проводов выбирается в зависимости от кабельного ввода, табл. 10.

### 5.3.2 Обеспечение влагозащищённости.

Во время монтажных работ важно принять меры, чтобы не допустить попадание влаги в электрические соединения или внутренние компоненты извещателя. Обеспечение влагозащищённости необходимо для сохранения работоспособности системы в процессе эксплуатации, при этом ответственность за выполнение этих мер лежит на монтажно-наладочной организации.

### 5.3.3 Процедура электрического монтажа.

Корпус извещателя оборудован двумя отверстиями для кабельных вводов с резьбой  $M20*1,5$ . Извещатель может комплектоваться следующими видами кабельных вводов, обозначенных в таблице 12.

При электромонтаже извещателя должна соблюдаться следующая процедура:

Все внешние провода подводятся к извещателю через внутреннее клеммное отделение, являющееся составной частью извещателя. Используются нажимные клеммы Wago для проводов сечением от  $0,08 \text{ мм}^2$  до  $2,5 \text{ мм}^2$ . Подключение извещателя осуществляется по 2-х или по 4-х проводной линии связи в соответствии с рис. 5 - 7 настоящего РЭ.

При прокладке бронированным кабелем монтаж производить в следующей последовательности:

- снять наружную изоляцию кабеля на длину 140 мм;
- снять броню на длину 80 мм;
- снять внутреннюю изоляцию на 50 мм;
- осуществить монтаж соединительного кабеля в кабельном вводе и соединить проводники в соответствии со схемой подключения к ППК, рис. 5 - 7.

При трубной разводке, трубная муфта навинчивается непосредственно на штуцер с резьбой G1/2 или G3/4, рис. 9.

Таблица 10 – Номиналы добавочных резисторов при подключении по 2-х проводной схеме к ППК различных производителей

ППКОП	Руст., Ом (однопороговое включение)	Руст., Ом (двухпороговое включение)	Рок., кОм
Спектрон, Магистр, Гранит	470	200	7,5
ВЭРС	470	200	7,5
Сигнал-ВКА	200	нет режима	4,7
Сигнал ВК-4	300	нет режима	4,7
Рубеж АМП-4	470	200	4,7
Сигнал20П «тип ШС 1»	470	300	4,7
С2000 АСПТ «тип ШС 1» С2000 АСПТ «тип ШС 2»	нет режима	300	4,7

Таблица 11 – Номиналы резисторов при подключении по 4-х проводной схеме к ППК различных производителей

ППКОП	Рдоб., Ом (однопороговое включение)	Рдоб., Ом (двухпороговое включение)	Рок., кОм
Спектрон, Магистр, Гранит	820	2000	7,5
ВЭРС	820	1500	7,5
Сигнал-ВКА	820	нет режима	4,7
Сигнал ВК-4	1000	нет режима	4,7
Рубеж АМП-4	1000	2000	4,7
Сигнал20П «тип ШС 1»	1500	3000	4,7
С2000 АСПТ «тип ШС 1»	нет режима	3000	4,7
С2000 АСПТ «тип ШС 2»	нет режима	3000 включение по двум ШС	4,7
С2000-АР2 (АР8)	4700	нет режима	10
ЯУЗА -Ех	1000	2000	10

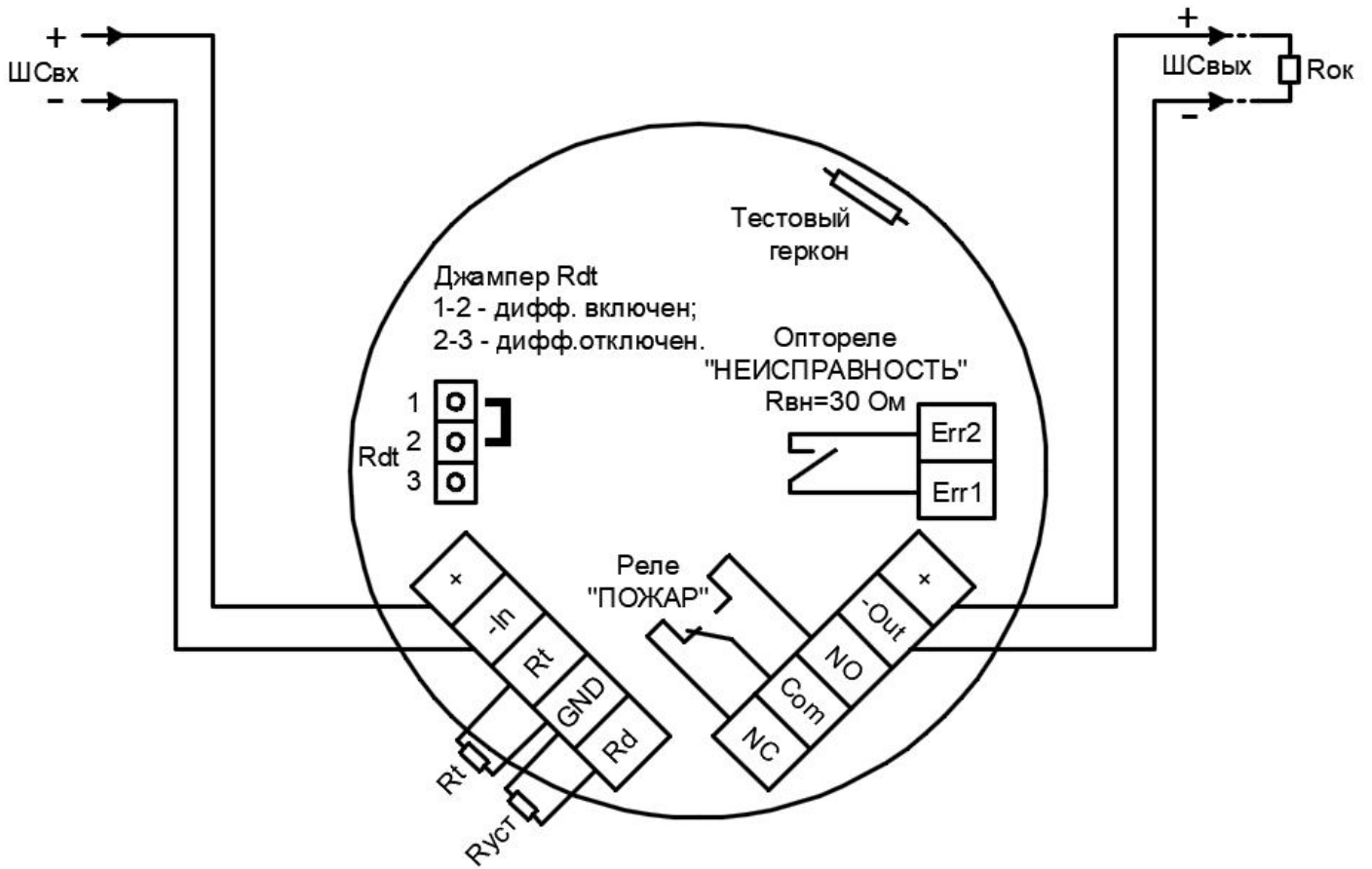


Рисунок 5 – 2-х проводная схема подключения

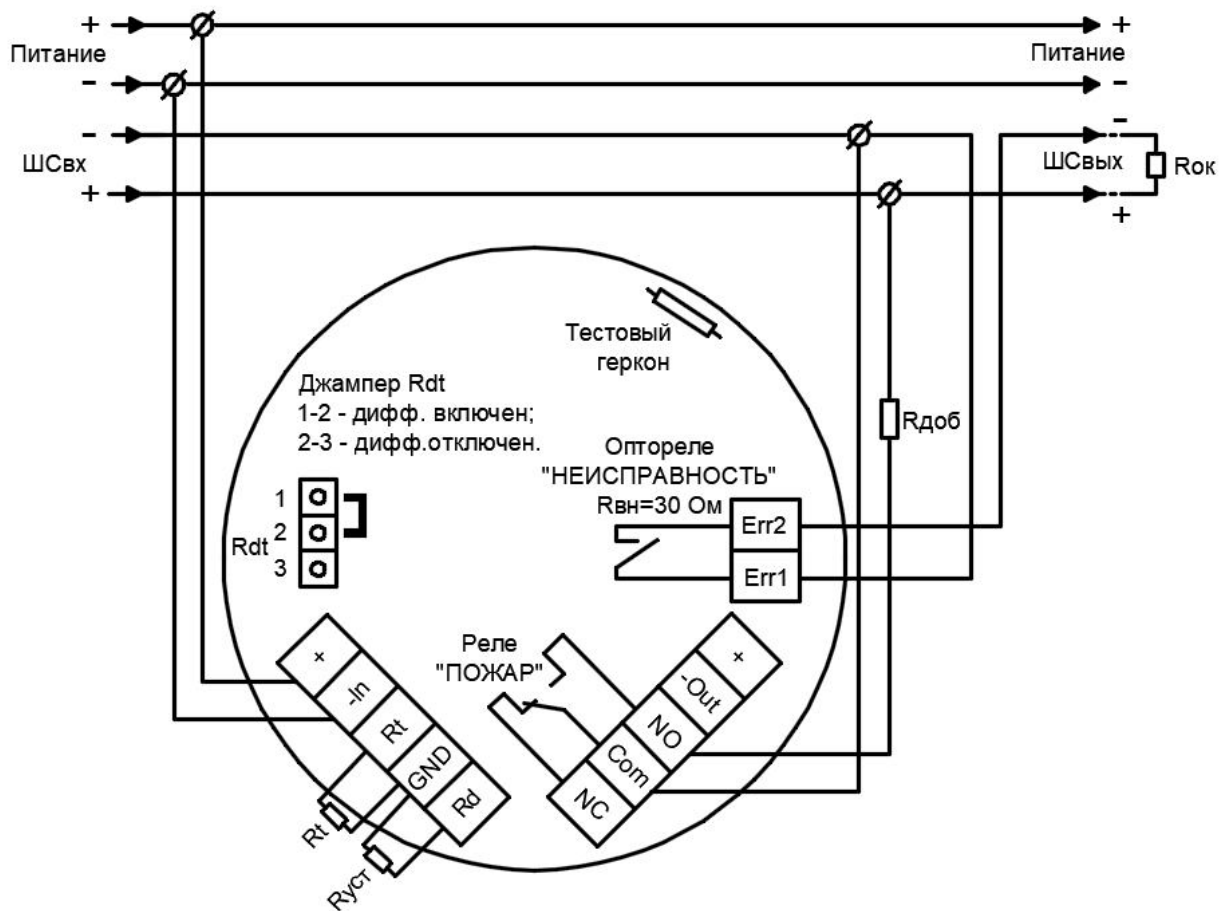


Рисунок 6 – 4-х проводная схема подключения

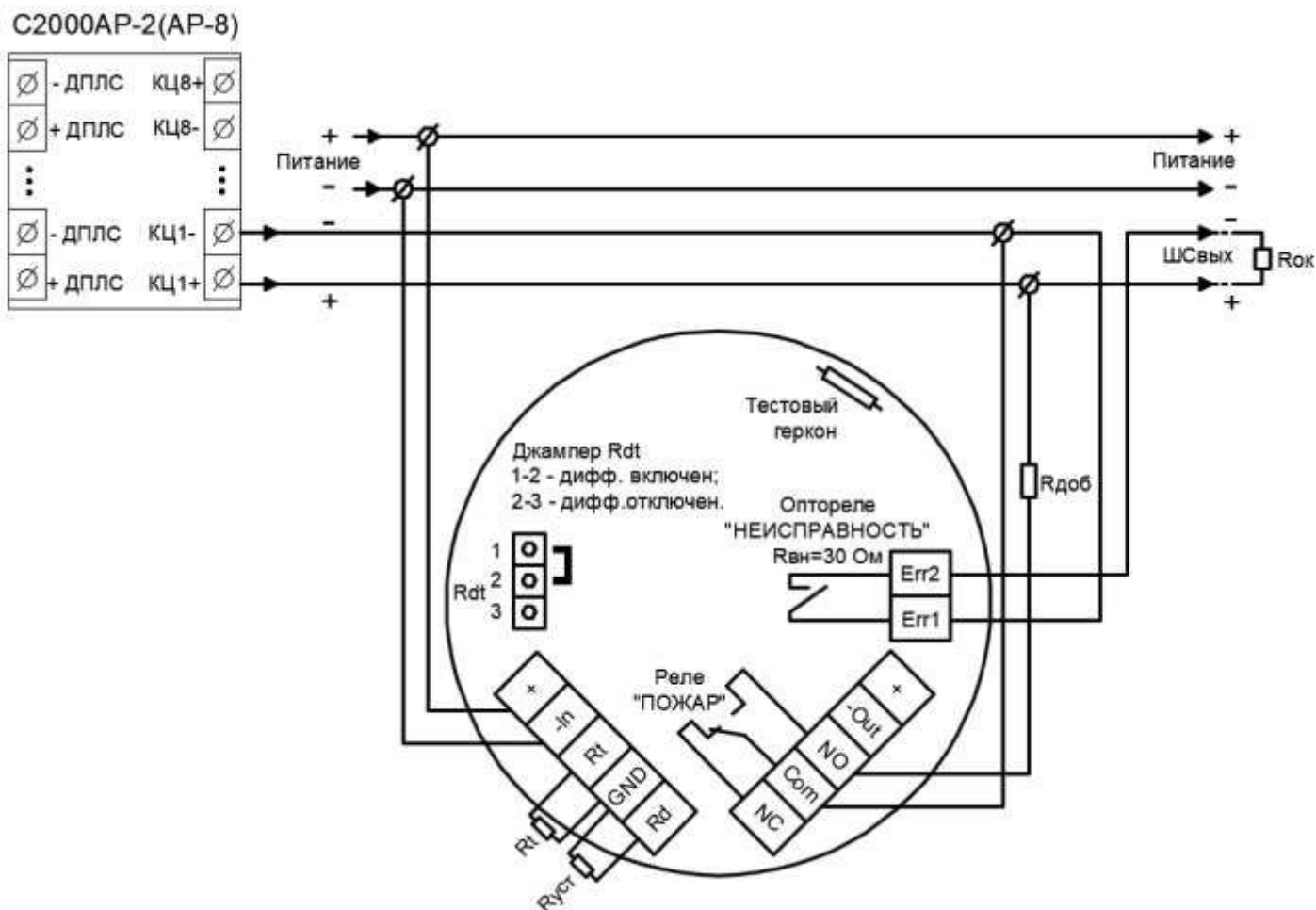


Рисунок 7 – 4-х проводная схема подключения к С2000-АР2 (АР-8)

## 6 ОБНАРУЖЕНИЕ И УСТРАНЕНИЕ НЕИСПРАВНОСТЕЙ

### **ВНИМАНИЕ!**

*Извещатель не содержит элементов, ремонтируемых пользователем.*

*Не отключенный от сети извещатель снимать категорически запрещается.*

Чувствительный элемент извещателя является невосстанавливаемым, неразборным и неремонтопригодным. Ремонт извещателя должен производиться только на предприятии – изготовителе.

Поиск неисправностей или демонтаж извещателя надлежит выполнять в следующем порядке:

1. **Отключить всё оборудование пожаротушения.**
2. Убедиться в отсутствии загрязнений на трубке чувствительного элемента извещателя. В случае загрязнения удалить.
3. Проверить наличие напряжения питания на извещателе.
4. Проверить индикацию неисправности.
5. Если вышеперечисленные пункты не устранили состояние неисправно-

сти, то следует обратиться к предприятию-изготовителю по телефону (343) 379-07-95 или электронной почте [support@spectron-ops.ru](mailto:support@spectron-ops.ru).

### **ПРИМЕЧАНИЕ**

*Желательно иметь запасной извещатель для немедленной замены неисправного устройства и обеспечения непрерывной защиты опасной зоны.*

## **7 ТЕХНИЧЕСКОЕ ОБСЛУЖИВАНИЕ**

### **ПРЕДУПРЕЖДЕНИЕ**

*Перед проведением периодического технического обслуживания извещателя отключите оборудование пожаротушения.*

При монтаже, демонтаже и обслуживании извещателя во время эксплуатации на объекте необходимо соблюдать меры предосторожности в соответствии с правилами техники безопасности, установленными для объекта. Ответственность за соблюдение правил безопасности возлагается на обслуживающий персонал.

В процессе эксплуатации извещатель должен подвергаться внешнему осмотру. Периодический осмотр извещателя должен проводиться в сроки, установленным техническим регламентом в зависимости от производственных условий, но не реже одного раза в год. В извещателе задействована функция самоконтроля, которая позволяет не проверять работоспособность прибора.

## **8 РЕМОНТ И ВОЗВРАТ УСТРОЙСТВА**

Извещатель не предназначен для ремонта пользователем на местах использования. При возникновении проблем, следует обратиться к разделу «Обнаружение и устранение неисправностей». При обнаружении неисправностей и дефектов, возникших по вине предприятия-изготовителя, потребителем составляется акт в одностороннем порядке с описанием неисправности. Извещатель с паспортом и актом возвращается на предприятие-изготовитель.

Упаковка извещателя для транспортировки описана в разделе 11 «Транспортирование и хранение». При возврате извещатель следует направлять по адресу: 623700, Россия, Свердловская обл., г. Березовский, ул. Ленина, 2д, тел.: (343)379-07-95.

## **9 ГАРАНТИИ ИЗГОТОВИТЕЛЯ**

Срок службы извещателя 10 лет.

Гарантийный срок службы 12 месяцев с даты ввода в эксплуатацию, но не более 48 месяцев с даты продажи.

Получить бесплатно дополнительную гарантию 24 месяца через сервис ПРОДЛЕНИЕ ГАРАНТИИ <http://spectron-ops.ru/>.

Гарантийный ремонт с учётом требований ГОСТ 30852.19 замена извещателя производится предприятием-изготовителем при условии соблюдения потребителем правил транспортирования, хранения и эксплуатации.

Предприятие-изготовитель не принимает претензий: если истек гарантийный срок эксплуатации; при отсутствии паспорта на извещатель; в случае механических повреждений; в случае нарушения требований настоящего руководства по эксплуатации.

## **10 ТРАНСПОРТИРОВАНИЕ И ХРАНЕНИЕ**

Извещатель, для транспортирования, должен быть упакован в заводскую тару или подходящий по размерам ящик (коробку) с обязательным применением воздушно-пузырчатой пленки, вспененного полиэтилена или другого амортизирующего материала для исключения свободного перемещения изделия. Если несколько изделий размещаются в одной коробке, то между ними обязательно предусмотреть изолирующие прокладки.

Извещатель может транспортироваться на любое расстояние, любым видом транспорта. При транспортировании должна быть обеспечена защита транспортной тары от атмосферных осадков.

Во время погрузочно-разгрузочных работ и при транспортировании, извещатель не должен подвергаться резким ударам и воздействиям атмосферных осадков. Способ укладки коробки с извещателем при транспортировании должен исключать возможность его бесконтрольного перемещения.

## **11 ИНФОРМАЦИЯ ДЛЯ ЗАКАЗА**

Пример записи в документации при заказе:

Извещатель пожарный тепловой точечный взрывозащищенный

Спектрон-101-Т-Р-Exd-Н. X

X – комплект кабельных вводов (таблица 14, рисунок 8 - 9)

В комплект поставки извещателя входит:

- извещатель..... 1 шт.;
- крепёжное устройство К-05..... по дополнительному заказу;
- ключ шестигранный №5 ..... 1 шт.;

- постоянный магнит ..... 1 шт.;
- кабельный ввод ..... по дополнительному заказу;
- паспорт СПЕК.425214.001-01 ПС ..... 1 шт.

Таблица 14 – Вид кабельного ввода

Обозначение	Расшифровка
Нержавеющая сталь	
<b>Вводные устройства с одинарным уплотнением</b>	
<b>ШТ-1/2-Н</b>	Штуцер для трубной разводки с резьбой G 1/2
<b>КВ-12-Н</b>	Кабельный ввод для монтажа бронированным кабелем с диаметром брони до 12 мм или металлорукавом с условным проходом D=10 мм
<b>ЗГ-Н</b>	Оконечная заглушка M20x1,5
<b>ШТ-3/4-Н</b>	Штуцер для трубной разводки с резьбой G 3/4
<b>КВ-15-Н</b>	Кабельных ввод для монтажа кабелем в металлорукаве с условным проходом D=15 мм
<b>КВ-18-Н</b>	Кабельных ввод для монтажа кабелем в металлорукаве с условным проходом D=18 мм
<b>КВ-20-Н</b>	Кабельных ввод для монтажа кабелем в металлорукаве с условным проходом D=20 мм
<b>Вводные устройства с двойным уплотнением</b>	
<b>КВ-БК-12-Н</b>	Кабельный ввод с двойным уплотнением для монтажа бронированным кабелем с диаметром брони до 12 мм
<b>КВ-МР-10-Н</b>	Кабельный ввод с двойным уплотнением для монтажа металлорукавом с условным проходом D=10 мм



ШТ-1/2



КВ-12



ЗГ



ШТ-3/4



КВ-15, КВ-18, КВ-20

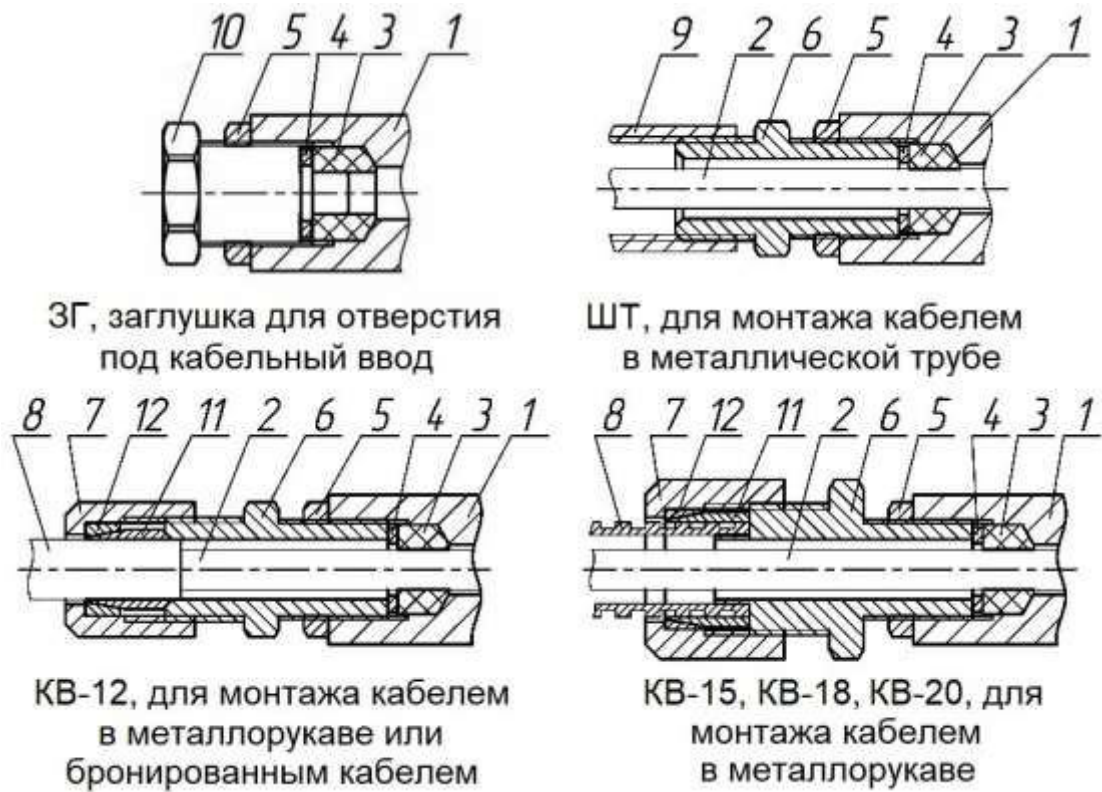


Рисунок 6 – Вводные устройства с одинарным уплотнением

1 – основание корпуса; 2 – внутренняя изоляция кабеля; 3 – кольцо уплотнительное; 4 – шайба; 5 – контргайка; 6 – штуцер; 7 – гайка; 8 – броня кабеля или металлорукав; 9 – трубная муфта (в комплект не входит); 10 – заглушка; 11 – конус; 12 – кольцо.

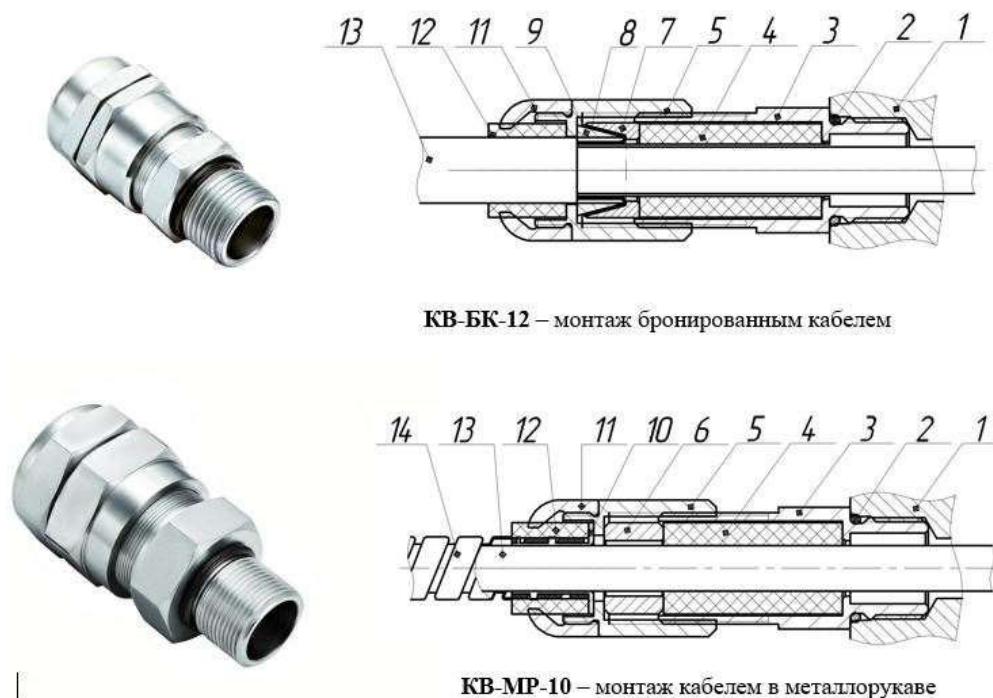


Рисунок 7 – Вводные устройства с двойным уплотнением

1 – основание корпуса; 2 – уплотнительное кольцо; 3 – штуцер; 4 – уплотнительная втулка; 5 – гайка прижимная; 6 – кольцо нажимное; 7 – кольцо конические; 8 – броня кабеля; 9 – кольцо коническое; 10 – втулка для м/рукава; 11 – накидная гайка; 12 – уплотнитель; 13 – кабель; 14 – металлорукав.

## АДРЕС ИЗГОТОВИТЕЛЯ

Россия, 623700, Свердловская обл., г. Березовский, ул. Ленина, 2д.  
т/ф. (343)379-07-95.

[info@spectron-ops.ru](mailto:info@spectron-ops.ru) [www.spectron-ops.ru](http://www.spectron-ops.ru)

