



НАУЧНО-ПРОИЗВОДСТВЕННОЕ ОБЪЕДИНЕНИЕ

**СПЕКТРОН**

Согласовано:  
ФГБУ ВНИИПО МЧС России  
ОС «ПОЖТЕСТ»

Согласовано:  
ФГУП «ВНИИФТРИ»  
ОС ВСИ «ВНИИФТРИ»

**ИЗВЕЩАТЕЛЬ ПОЖАРНЫЙ ПЛАМЕНИ  
МНОГОДИАПАЗОННЫЙ ИК/УФ ИП329/330  
«Спектрон» серия 600**

**исполнения:**

«Спектрон-601-С», «Спектрон-601-С-М», «Спектрон-601-С-Н»,  
«Спектрон-601-Ехi-С», «Спектрон-601-Ехi-С-М», «Спектрон-601-Ехi-С-Н»,  
«Спектрон-601-Ехm-С», «Спектрон-601-Ехm-С-М», «Спектрон-601-Ехm-С-Н»

**Руководство по эксплуатации  
СПЕК.425248.600-01 РЭ**



## **ВНИМАНИЕ!**

*Перед установкой и включением извещателя внимательно ознакомьтесь с руководством по эксплуатации.*

### **1 ОПИСАНИЕ**

**Спектрон-601-С, Спектрон-601-С-М, Спектрон-601-С-Н, Спектрон-601-Ехi-С, Спектрон-601-Ехi-С-М, Спектрон-601-Ехi-С-Н, Спектрон-601-Ехм-С, Спектрон-601-Ехм-С-М, Спектрон-601-Ехм-С-Н** представляет собой извещатель пожарный пламени инфракрасного/ультрафиолетового (ИК/УФ) диапазонов. Извещатель изготовлен в соответствии с требованиями мировых стандартов, для высоконадежного обнаружения источников возгорания в сочетании с высокой степенью защиты от ложных срабатываний. Рекомендуется для систем пожарной сигнализации и систем пожаротушения.

Извещатель выполнен в соответствии с требованиями технических средств пожарной автоматики по ГОСТ Р 53325.

Корпус извещателя **Спектрон-601-С** изготовлен из высокопрочного АБС пластика и имеет степень защиты IP66 от воздействия внешней среды.

Корпус извещателя **Спектрон-601-Ехi-С, Спектрон-601-Ехм-С** изготовлен из высокопрочного АБС пластика и имеет степень защиты IP66 с внутренним клеммным отсеком и IP68 с постоянно присоединенным кабелем. от воздействия внешней среды.

Корпус извещателя **Спектрон-601-С-М, Спектрон-601-Ехi-С-М, Спектрон-601-Ехм-С-М** изготовлен из оцинкованной низкоуглеродистой стали Ст10-20 с порошковым покрытием и имеет степень защиты IP68 от воздействия внешней среды.

Корпус извещателя **Спектрон-601-С-Н, Спектрон-601-Ехi-С-Н, Спектрон-601-Ехм-С-Н** изготовлен из нержавеющей стали 12Х18Н10Т и имеет степень защиты IP68 от воздействия внешней среды.

Извещатель **Спектрон-601-Ехi-С, Спектрон-601-Ехi-С-М, Спектрон-601-Ехi-С-Н** выполнен в соответствии с требованиями на взрывозащищенное оборудование с видом взрывозащиты «искробезопасная цепь ia», имеющее уровень взрывозащиты «особовзрывобезопасный» с маркировкой 0ЕхiаIIСТ4 Х по ТР ТС 012/2011, ГОСТ 30852.0 (МЭК 60079-0), ГОСТ 30852.10 (МЭК 60079-11). Может применяться во взрывоопасных зонах классов «0», «1» и «2» закрытых помещений и наружных установок. Подключается к приборам приемно-контрольным с обеспечением искрозащиты шлейфов сигнализации или через барьеры искрозащиты. Производителем рекомендуются к применению барьеры искрозащиты Спектрон-ИБ-01 и Спектрон-ИБ-02.

Извещатель **Спектрон-601-Ехм-С, Спектрон-601-Ехм-С-М, Спектрон-601-Ехм-С-Н**

Н выполнен в соответствии с требованиями на взрывозащищенное оборудование с видом взрывозащиты «герметизация компаундом m»), имеющее уровень взрывозащиты «взрывобезопасный» с маркировкой 1Ex mb IIC T6 Gb X по ТР ТС 012/2011, ГОСТ 31610.0. Может применяться во взрывоопасных зонах классов «1» и «2» закрытых помещений и наружных установок.

Конструкция прибора и схема расположения датчиков, позволяет получить результирующую диаграмму обнаружения источников возгорания в виде 100°-го конуса. Сигнал «ПОЖАР» формируется только тогда, когда ИК и УФ датчики регистрируют присутствие пламени одновременно.

Стандартная конфигурация извещателя включает в себя реле сигнала «ПОЖАР», и оптореле сигнала «НЕИСПРАВНОСТЬ». Супер-яркий светодиод на лицевой панели извещателя выполняет функции индикатора состояний. Возможность работы извещателя в температурном диапазоне от минус 40°С до плюс 70°С.

## 2 ТЕХНИЧЕСКИЕ ХАРАКТЕРИСТИКИ

Таблица 1.

| Характеристика  |                               | Значение       |      |
|---|-------------------------------|----------------|------|
| Спектральная чувствительность, нм                             | УФ                            | 185 ÷ 260      |      |
|   | ИК                            | 4300           |      |
| Чувствительность по ГОСТ Р 53325                              |                               | 1 класс        |      |
| Время срабатывания, с   |                               | 3, 10*, 15, 22 |      |
| Угол обзора, град   |                               | 100            |      |
| Устойчивость к прямому свету без модуляции, не менее, лк      | лампы накаливания             | 150 000        |      |
|   | люминесцентные лампы          | 150 000        |      |
| Устойчивость к 1 посту электродуговой или аргоновой сварки, м |                               | 3              |      |
| Напряжение питания, В   |                               | 9 ÷ 28         |      |
| Ток потребления в режиме «Дежурный», не более, мА             | по 2-х проводной линии        | 9-12 В         | 0,65 |
|   |                               | 12-28 В        | 0,55 |
|   | по 4-х проводной линии        |                | 5    |
| Ток потребления в режиме «Пожар», мА                          | по 2-х проводной линии        | 3 ÷ 15**       |      |
|   | по 4-х проводной линии        | 30             |      |
| Нагрузочные характеристики «сухого» контакта реле, не более   | напряжение, В                 | 30             |      |
|   | ток, мА                       | 100            |      |
| Время восстановления, не менее, с                             |                               | 2              |      |
| Температурный диапазон, °С                                    |                               | -40 ÷ +70      |      |
| Степень защиты оболочки, не ниже, IP                          |                               | 66 или 68      |      |
| Масса, не более, г  | -601-С, 601-Exi-С, -601-Exm-С |                | 200  |
|   | -601-С-М/Н, -601-Exi-С-М/Н    |                | 800  |
|   | -601-Exm-С-М/Н                |                |      |

\* - заводская установка; \*\* - выбор тока осуществляется потребителем

Габаритные и установочные размеры извещателя показаны на рисунках 1, 2, 3 и 4.

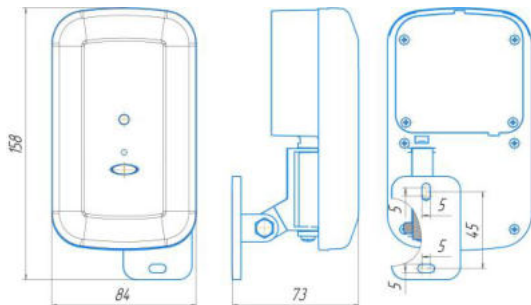


Рис. 1. Спектрон-601-С

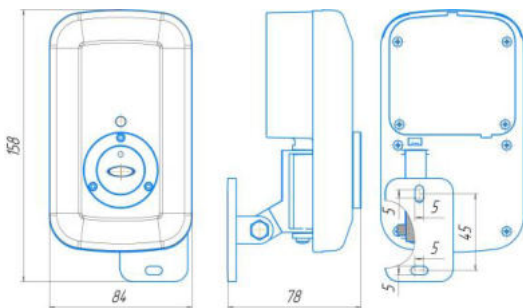


Рис. 2. Спектрон-601-Ехi-С, -601-Ехm-С

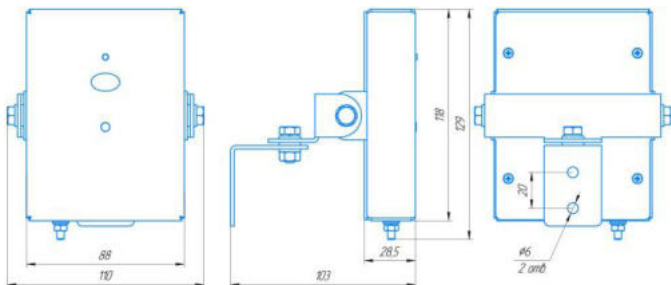


Рис. 3. Спектрон-601-С-М, -601-С-Н

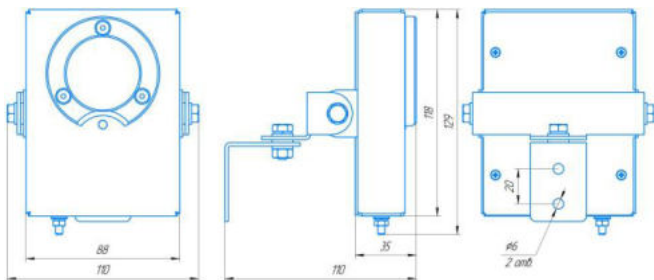


Рис. 4. Спектрон-601-Ехi-С-М, -601-Ехi-С-Н, -601-Ехм-С-М, -601-Ехм-С-Н.

### 3 ОБЩАЯ ИНФОРМАЦИЯ ПО ПРИМЕНЕНИЮ

#### 3.1 УСТРОЙСТВО И ПРИНЦИП РАБОТЫ

##### **ВНИМАНИЕ!**

*Переход извещателя из режима «ПОЖАР» в режим «ДЕЖУРНЫЙ» осуществляется путем снятия напряжения на время не менее 2 сек.*

Для более достоверного обнаружения открытого очага пламени извещатель оснащён двумя чувствительными элементами, каждый из которых работает в своём оптическом спектре. Первый элемент работает в ультрафиолетовом диапазоне, с длинами волн от 185 нанометра до 260, второй – в инфракрасном диапазоне, с длиной волны 4300 нанометра. Одновременное присутствие сигналов от чувствительных элементов на протяжении определённого времени извещатель интерпретирует как появление в охраняемой зоне открытого очага пламени. Обнаружив очаг, извещатель фиксирует положение «ПОЖАР», при котором формирует соответствующие сообщения в виде: световой индикации, переключения механического реле или формирования определённого уровня тока в шлейфе сигнализации приёмно-контрольного прибора.

#### 3.2 СВЕТОДИОДНЫЙ ИНДИКАТОР СОСТОЯНИЯ

Супер-яркий светодиод служит индикатором режимов работы извещателя – «ДЕЖУРНЫЙ», «ПОЖАР», «НЕИСПРАВНОСТЬ». Соответствие текущих состояний извещателя режимам индикации светодиода приведены в таблице 2.

Таблица 2

| Состояние извещателя  | Свечение светодиода  |
|---|--|
| Напряжение питания включено, режим «ДЕЖУРНЫЙ» (отсутствие неисправности или пожара) | <ul style="list-style-type: none"> <li>• Одиарные вспышки красного цвета с периодом 7 сек при включенном режиме «Неисправность».</li> <li>• Двойные вспышки красного цвета с периодом 7 сек при отключенном режиме «Неисправность».</li> </ul> |
| Режим «НЕИСПРАВНОСТЬ»   | Одиарные вспышки красного цвета с периодом 1 сек.  |
| Режим «ПОЖАР»   | Постоянное горение красным цветом  |

### 3.3. ПОМЕХОУСТОЙЧИВОСТЬ

Использование двух диапазонов для обнаружения очага пламени, позволило максимально повысить помехоустойчивость извещателя, практически исключить возможность появления ложных срабатываний от таких факторов как: электродуговая, аргонная сварка, прямой солнечный свет, зеркальные блики от отражающих поверхностей, осветительных и нагревательных приборов и так далее. Для более надёжной работы извещателя на объектах с очень сложными условиями по части присутствия помех, (например, сварочные цеха) предусмотрена возможность работы извещателя в двух режимах: «Далеко», «Близко». В режиме работы «Далеко» чувствительность извещателя соответствует по тестовым очагам ТП-5, ТП-6 – 25 метрам (ГОСТ Р 53325), в режиме «Близко» чувствительность извещателя соответствует – 12 метрам, но при этом помехоустойчивость значительно возрастает. Необходимый режим выбирается в установочном меню по таблице 4.

### 3.4 ФАКТОРЫ СНИЖАЮЩИЕ РЕАКЦИЮ ИЗВЕЩАТЕЛЯ

#### Физические преграды

Стекло и плексиглас существенно снижают уровень энергии излучения и не должны находиться между извещателем и потенциальным источником возгорания.

Между извещателем и контролируемой зоной не следует располагать какие-либо физические объекты, которые могут загораживать зону обзора.

#### Загрязнение оптической части извещателя

Находящиеся в окружающей среде загрязняющие вещества, такие как пыль, грязь либо пленкообразующие материалы снижают дальность обнаружения, поэтому следует проводить периодическую очистку оптической части извещателя.

### 3.5 ВЫХОДНЫЕ СИГНАЛЫ

Двухпроводная линия шлейфа сигнализации.

При подключении извещателя в двухпроводную линию шлейфа сигнализации состояние «ПОЖАР» характеризуется изменением тока потребления извещателя. Ток потребления извещателя в режиме «ПОЖАР» может принимать различные значения в зависимости от номинала установочного резистора  $R_{уст}$ . (см. пункт 5 настоящего РЭ). Светодиод в режиме «ПОЖАР» горит постоянно. Режим «НЕИСПРАВНОСТЬ» выдаётся посредством размыкания шлейфа на время 0,5 сек. и соответствующей индикацией светодиода извещателя.

Функция контроля работоспособности, может быть отключена пользователем. При включенной функции контроля работоспособности, вспышки, индицирующие режим «ДЕЖУРНЫЙ» одинарные, при отключенной функции контроля работоспособности – двойные.

**При четырехпроводном подключении извещатель запитан отдельно от линии шлейфа сигнализации.**

В случае если контроль линии ШС осуществляется отдельно от линии питания извещателя, при отсутствии Руст., будет активировано реле, входящее в состав извещателя, имеющее перекидной «сухой» контакт. Режим «ПОЖАР» будет передан изменением состояния «сухих» контактов реле. Светодиод в режиме «ПОЖАР» горит постоянно. При отсутствии сигнала «ПОЖАР» данное реле находится в обесточенном состоянии. Каждое из реле стандартной модели извещателя рассчитано на ток до 100 мА и напряжение 30 В постоянного тока при резистивной нагрузке. Реле пожара имеет нормально разомкнутый и нормально замкнутый контакты. Режим «НЕИСПРАВНОСТЬ» в данном случае будет передан изменением состояния контактов опорного реле «НЕИСПРАВНОСТЬ». В «ДЕЖУРНОМ» режиме, при отсутствии неисправности, это реле находится под напряжением и имеет замкнутые контакты.

Функция контроля работоспособности, может быть отключена пользователем. При включенной функции контроля работоспособности вспышки, индицирующие режим «ДЕЖУРНЫЙ», одинарные, при отключенной функции контроля работоспособности – двойные.

### **3.6 УСЛОВИЯ БЕЗОПАСНОЙ ЭКСПЛУАТАЦИИ**

При монтаже и эксплуатации извещателя принять меры по защите его от механических воздействий и ударов.

Извещатель может использоваться в шлейфе сигнализации с напряжением от 9 до 28 В и в шлейфе сигнализации с переполосовкой с номинальным напряжением 24 В при следующих временных параметрах переполосовки:

- длительность импульса «+» не менее, мс .....700
- длительность импульса «-», мс ..... 50 ÷ 100

Извещатель при использовании функции самоконтроля вносит в шлейф сопротивление 30 Ом для четырехпроводного подключения, уменьшая тем самым максимальное сопротивление проводов шлейфа, нормируемое документацией используемого приёмно-контрольного прибора.

Емкость извещателя для расчета искробезопасной цепи – 100 пФ.

Индуктивность извещателя для расчета искробезопасной цепи – 10 мкГн.

При эксплуатации извещателя Спектрон-601-Ехi-С искробезопасность цепей питания (ШС, линия питания) и цепей, подключаемых к «сухим» контактам реле, обеспечивается барьером(ами) безопасности или подключением электрооборудования, имеющим сертификаты соответствия о взрывозащищенности с учетом требований ГОСТ 30852.0, ГОСТ 30852.10, ГОСТ 30852.14 и ГОСТ 30852.11.

Цепи питания (ШС, линия питания) извещателя Спектрон-601-Ехi-С должны быть запитаны от искробезопасного источника или через искробарьер, имеющего следующие параметры:

- вид взрывозащиты «искробезопасная электрическая цепь»;
- уровень взрывозащиты не ниже «ia» для группы смеси IIC;
- при максимальном рабочем напряжении  $U_i \text{ max} = 12 \text{ В}$ ;  
максимальный ток  $I_i \text{ max} = 500 \text{ мА}$ ;
- при максимальном рабочем напряжении  $U_i \text{ max} = 24 \text{ В}$ ;  
максимальный ток  $I_i \text{ max} = 100 \text{ мА}$ ;
- сертификат соответствия о взрывозащищённости.

При эксплуатации извещателя Спектрон-601-Ехi-С цепи электрооборудования, подключаемого к «сухим» контактам реле, должны быть запитаны от искробезопасного источника или через искробарьер, имеющего следующие параметры

- вид взрывозащиты «искробезопасная электрическая цепь»;
- уровень взрывозащиты не ниже «ia» для группы смеси IIC;
- при максимальном рабочем напряжении  $U_i \text{ max} = 12 \text{ В}$ ;  
максимальный ток  $I_i \text{ max} = 500 \text{ мА}$ ;
- при максимальном рабочем напряжении  $U_i \text{ max} = 24 \text{ В}$ ;  
максимальный ток  $I_i \text{ max} = 100 \text{ мА}$
- максимальная коммутируемая мощность контактов реле  $P_i \text{ max} = 0,7 \text{ Вт}$ ;
- сертификат соответствия о взрывозащищённости.

## 4 УСТАНОВКА ПАРАМЕТРОВ ИЗВЕЩАТЕЛЯ

### 4.1 ИЗМЕНЯЕМЫЕ ПАРАМЕТРЫ ИЗВЕЩАТЕЛЯ

- ток режима «ПОЖАР»;
- время срабатывания;
- контроль работоспособности;
- контроль источника воспламенения;
- чувствительность.

Установка времени срабатывания, функции контроля работоспособности, контроля источника воспламенения и ввод других параметров и команд производится через меню извещателя. Структура меню показана в таблице 5.

### 4.2 ИЗМЕНЕНИЕ ТОКА РЕЖИМА «ПОЖАР»

#### **ВНИМАНИЕ!**

*При выборе команды «Возврат к заводским установкам», в случае если ток режима «ПОЖАР» был изменен пользователем – параметр тока не изменится!*

**4.2.1** Выбор тока режима «ПОЖАР» из ряда заводских при 2-х проводной схеме подключения производится подключением соответствующего установочного резистора Руст., см. таблицу 3.



Таблица 3

| Ток извещателя в режиме «ПОЖАР», мА | 3   | 5   | 7   | 10  | 12   | 15   |
|-------------------------------------|-----|-----|-----|-----|------|------|
| Руст., Ом $\pm$ 20%                 | 100 | 200 | 300 | 470 | 1000 | 1500 |

**4.2.2** При отсутствии Руст. извещатель работает по логике 4-х проводного подключения - активируется реле «ПОЖАР», имеющее перекидной «сухой» контакт.

**4.2.3** Для установки тока режима «ПОЖАР», отличного от указанного в таблице 3, необходимо:

- при отключенном питании извещателя установить Руст. с номиналом в диапазоне 100 ÷ 1500 Ом;

- подключить извещатель к линии питания через амперметр;

- войти в пункт меню 3 (таблица 4), для входа в пункт меню извещателя:

закоротить перемычкой контакты (ножки) Руст. и включить питание извещателя. Индикатор извещателя начнёт мигать, с периодом 1,5 сек. Отсчитать 3 мигания и убрать перемычку с контактов Руст., при этом извещатель перейдёт в пункт меню 3, амперметр отразит текущее значение тока в режиме «ПОЖАР»;

- контролируя ток потребления амперметром, изменить его значение посредством замыкания перемычкой контактов (ножек) Руст. (уменьшение тока) или отключения одного из выводов (ножки) резистора Руст. от извещателя (увеличение тока).

### **5.3 ИЗМЕНЕНИЕ ВРЕМЕНИ СРАБАТЫВАНИЯ, КОНТРОЛЯ РАБОТОСПОСОБНОСТИ, КОНТРОЛЯ ИСТОЧНИКА ВОСПЛАМЕНЕНИЯ, ЧУВСТВИТЕЛЬНОСТЬ И ВОЗВРАТ К ЗАВОДСКИМ УСТАНОВКАМ**

**5.3.1** Порядок изменения таких параметров, как время срабатывания, контроль работоспособности, контроль источника воспламенения или чувствительность заключается в его коррекции:

- перед коррекцией значения параметра определить его установленное значение: для этого, после входа в соответствующий пункт меню (см. пример в п. 5.2.3.), индикатор извещателя будет давать группы вспышек через каждые 4 сек, количество вспышек в группе соответствует текущему номеру значения параметра пункта меню (таблица 4);

- коррекция значения параметра производится вычитанием или прибавлением соответствующего числа вспышек в группе, которые можно увидеть, если во время паузы между группами вспышек, определяющих сам номер значения параметра, закоротить выводы (ножки) Руст., или отключить один из выводов (ножек) резистора Руст. от извещателя, при этом соответственно будет происходить уменьшение или увеличение числа вспышек в группе, приходящих во время каждого замыкания или отключения выводов (ножек) Руст.;

- установить Руст. и проверить количество вспышек в группе: если оно не соответствует требуемому номеру значению, произвести соответствующую операцию коррекции;

- следует учесть то, что если группы вспышек, определяющих текущий номер значения параметра повторяются, через каждые 4 секунды, то корректирующие вспышки

не повторяются, поэтому при неудачной коррекции номера значения параметра, процедуру коррекции нужно будет начинать сначала.

- для выхода из режима изменения параметров выключить питание извещателя на время не менее 10 сек.

Таблица 4 – Структура меню извещателя

| Параметр, функция, команда               | Пункт меню (номер параметра) | Номер значения параметра | Значение параметра  |
|--|------------------------------|--------------------------|---|
| Сброс индикации неисправности извещателя | 1                            | –                        |   |
| Возврат к заводским установкам           | 2                            | –                        |   |
| Установка тока режима «ПОЖАР»            | 3                            | –                        | Ток изменяется дискретно со скоростью 0,1 мА/ 0,5 сек.  |
| Время срабатывания                       | 4                            | 0                        | 3 сек.  |
|  |                              | 1                        | 10* сек.  |
|  |                              | 2                        | 15 сек.   |
|  |                              | 3                        | 22 сек.   |
| Контроль работоспособности               | 5                            | 0                        | Контроль отключён   |
|  |                              | 1                        | Контроль включён (размыкание шлейфа на 0,5 сек.).*<br>Сброс индикации неисправности извещателя при выключении напряжения шлейфа на 2 сек. |
|  |                              | 2                        | Контроль включён (размыкание шлейфа на 0,5 сек.).<br>Сброс индикации неисправности извещателя через его меню, см. п.1                     |
| Контроль источника воспламенения         | 7                            | 0                        | Автоматический переход из режима «ПОЖАР» в режим «ДЕЖУРНЫЙ» отключен*   |
|  |                              | 1                        | Автоматический переход из режима «ПОЖАР» в режим «ДЕЖУРНЫЙ» включен**   |
| Чувствительность                         | 8                            | 0                        | «Близко»<br>(ТП5, ТП6 – 12 метров)  |
|  |                              | 1                        | «Далеко»*<br>(ТП5, ТП6 – 25 метров)   |

\* - заводская установка (параметры не включенные в таблицу возможно изменить по согласованию)

\*\* - автоматический переход из режима «ПОЖАР» в режим «ДЕЖУРНЫЙ» осуществляется через 2 сек с момента отсутствия источника воспламенения

### **ВНИМАНИЕ!**

Пункты меню извещателя, содержащие 2 состояния (0 или 1) работают по триггерной схеме. **Переключение состояния производится при входе в выбранный пункт меню.** Для возвращения в исходное состояние необходимо произвести повторный вход в тот же пункт меню извещателя.

Пример: для включения автоматического перехода из режима «Пожар» в режим «Дежурный» необходимо:

- при отключенном питании извещателя установить в клеммы Руст. резистор в диапазоне  $100 \div 1500 \text{ Ом}$ ;
- закоротить перемычкой контакты (ножки) Руст., включить питание извещателя, при этом индикатор начинает мигать. Отсчитав 7 вспышек убрать перемычку с контактов Руст. Индикатор извещателя переключится в режим постоянного горения, что соответствует активации режима автоматического перехода из режима «Пожар» в режим «Дежурный».
- сохранить параметр, отключив питание извещателя на время не менее 10 сек.

### **5.3.2 ПРИМЕР ИЗМЕНЕНИЯ ПАРАМЕТРА**

Изменение времени срабатывания на 15 сек.:

- при отключенном питании извещателя установить номинал резистора Руст. в диапазоне  $100 \div 1500 \text{ Ом}$  из таблицы 3;
- закоротить перемычкой контакты (ножки) Руст., включить питание извещателя, при этом индикатор начинает мигать. После 4 вспышек убрать перемычку с контактов Руст., при этом извещатель перейдет в пункт меню – «4», и начнет мигать группами вспышек соответствующих номеру значения параметра – «1», что соответствует заводской установке времени срабатывания 10 сек. (таблица 4);
- в паузе между группами вспышек с номером значения параметра, закоротить перемычкой контакты (ножки) Руст., и дождавшись группу из 2 вспышек, убрать перемычку с контактов Руст., что приведет к изменению заводской установки времени срабатывания с 10 сек. на 15 сек. (таблица 4);
- проверить установленный номер значения параметра, дождавшись следующей группы вспышек, в которой теперь должно быть 2 вспышки;
- сохранить параметр, отключив питание извещателя на время не менее 10 сек.

На сайте [www.spectron-ops.ru](http://www.spectron-ops.ru) находится видеoinструкция по установке изменяемых параметров извещателя.

## **6 МОНТАЖ ИЗВЕЩАТЕЛЯ**

Для подключения извещателя производитель рекомендует следующие типы монтажных коробок:

- Для подключения Спектрон-601-С, рекомендуется монтажная коробка Спектрон-МК-04

- Для подключения Спектрон-601-Ехi-С рекомендуется монтажная коробка Спектрон-МК-04-Ехi.
- Для подключения Спектрон-601-Ехm-С применять взрывозащищенные коробки с видом взрывозащиты Ехе или Ехd.

### **ВНИМАНИЕ!**

*Установка и электромонтаж извещателя должны выполняться только квалифицированными специалистами.*

**При монтаже и эксплуатации извещателя запрещено:**

- *отворачивать винты и вскрывать корпус извещателя;*
- *подключать напряжение питания, не соответствующее характеристикам извещателя;*
- *эксплуатировать изделие при 1° окружающей среды, не соответствующей характеристикам извещателя;*
- *подключать к контактам встроенных реле «Пожар» и оптореле «Неисправность» напряжение и/или ток, не соответствующие характеристикам извещателя;*
- *вносить любые изменения в конструкцию извещателя;*
- *подвергать извещатель ударам или падению с высоты более 0,1 м;*
- *подключать извещатель с отступлением от схем, приведенным в настоящем руководстве по эксплуатации;*
- *эксплуатировать извещатель в условиях воздействия агрессивных сред (кроме извещателей в корпусе из нержавеющей стали).*

**Нарушение данных требований приводит к безусловному прекращению гарантийных обязательств и может оказаться причиной неправильной работы извещателя.**

*На время тестирования или технического обслуживания, система пожаротушения и оповещения должна быть отключена во избежание нежелательной активации средств пожаротушения и оповещения.*

## **6.1 РАСПОЛОЖЕНИЕ ИЗВЕЩАТЕЛЯ**

Извещатель должен размещаться таким образом, чтобы обеспечить наилучший беспрепятственный обзор защищаемой зоны. При этом должны быть приняты во внимание следующие факторы:

- Определение наиболее возможных источников возгораний.
- Уверенность, что для адекватной защиты контролируемой зоны используется достаточное количество извещателей.
- Расположение и нацеливание извещателя должно быть произведено с учетом расстояния действия и угла обзора извещателя.
- Обеспечение лёгкого доступа к извещателю для проведения работ по периодическому обслуживанию.
- Извещатель должен быть нацелен на объект по нисходящей под углом к горизонту, по крайней мере, 10 - 20 градусов (см. рис. 5). Такая установка предотвращает скопление влаги на оптической части извещателя.

- Для получения наилучших показателей работы, извещатель должен монтироваться на жесткой поверхности, не подверженной вибрациям.



Рисунок 5 – Установка извещателя по отношению к горизонту

## 6.2 ПРОЦЕДУРА МОНТАЖА ИЗВЕЩАТЕЛЯ

Монтаж извещателя на объекте должен производиться в соответствии с утвержденным в установленном порядке проектом размещения системы, в составе которой он используется.

Перед монтажом извещателя необходимо произвести внешний осмотр, особенно обратить внимание на:

- отсутствие повреждений корпуса и оптической части;
- отсутствие повреждений заземляющих устройств.

Для установки и монтажа извещателя необходимо выполнить следующее:

- определить место установки и разметить место крепления, рис. 1 и 2;
- закрепить крепежно-юстировочное устройство на рабочем месте;
- установить на крепежно-юстировочное устройство извещатель и зафиксировать винтом;
- осуществить электрический монтаж согласно п. 6.3;
- повернуть извещатель для правильного нацеливания на контролируемую зону, зафиксировать.

## 6.3 ЭЛЕКТРИЧЕСКИЙ МОНТАЖ

В соответствии с ГОСТ 12.2.007.0-75 извещатель относится к классу защиты – III.

Монтаж и эксплуатация изделия должна осуществляться в соответствии с требованиями руководства по эксплуатации, главы 7.3 «Правил устройства электроустановок», ГОСТ 31610.10, ГОСТ 31610.14, ГОСТ 31610.17, ГОСТ 31610.19.

Корпус извещателя Спектрон-601-С-М/Н, -601-Ехi-С-М/Н, -601-Ехm-С-М/Н должен быть заземлён.

Извещатель имеет кабель длиной 0,8 м для подключения к шлейфу сигнализации или линии питания.

Для взрывозащищённых исполнений кабель извещателя является искробезопасной цепью и должен прокладываться отдельно от искроопасных цепей в соответствии с ГОСТ 31610.14 п.12.2.2.5.

При прокладке кабеля шлейфа сигнализации следует руководствоваться следующими правилами:

- шлейф сигнализации располагать вдали от силовых кабелей, пересечение силового кабеля с кабелем шлейфа сигнализации должно производиться под прямым углом;
- при использовании экранированного кабеля для прокладки шлейфа сигнализации его экран должен быть соединён с клеммой «земля» приёмно-контрольного прибора, который должен быть заземлён;
- заземление экрана должно быть надёжным и осуществляться только в одной точке.

Питание Извещателя с подключенным реле должно осуществляться от источника питания с напряжением от 9 до 28 В и током нагрузки не менее  $30 \cdot N$  мА, где N- количество извещателей.

Таблица 5 – Номиналы установочных резисторов при подключении по 2-х проводной схеме к ППКОП различных производителей

| ППКОП  | Руст., Ом<br>(однопороговое включение) | Руст., Ом<br>(двухпороговое включение) | Рок.,<br>кОм |
|--|--|--|--------------|
| Спектрон, Магистр,<br>Гранит                         | 470                                    | 200                                    | 7,5          |
| ВЭРС   | 470                                    | 200                                    | 7,5          |
| Сигнал-ВКА   | 200                                    | нет режима                             | 4,7          |
| Сигнал ВК-4  | 300                                    | нет режима                             | 4,7          |
| Рубеж АМП-4  | 470                                    | 200                                    | 4,7          |
| Сигнал-20П<br>«тип ШС 1»                             | 470                                    | 300                                    | 4,7          |
| С2000-АСПТ<br>«тип ШС 1»<br>С2000-АСПТ<br>«тип ШС 2» | нет режима                             | 300                                    | 4,7          |

Таблица 6 – Номиналы резисторов при подключении по 4-х проводной схеме к ППКОП различных производителей (см. документацию на соответствующие ППКОП)

| ППКОП                        | Рдоб., Ом<br>(однопороговое включение) | Рдоб., Ом<br>(двухпороговое включение) | Рок.,<br>кОм |
|------------------------------|--|--|--------------|
| Спектрон, Магистр,<br>Гранит | 820                                    | 2000                                   | 7,5          |
| ВЭРС                         | 820                                    | 1500                                   | 7,5          |
| Сигнал-ВКА                   | 820                                    | нет режима                             | 4,7          |
| Сигнал ВК-4                  | 1000                                   | нет режима                             | 4,7          |
| Рубеж АМП-4                  | 1000                                   | 2000                                   | 4,7          |
| Сигнал-20П<br>«тип ШС 1»     | 1500                                   | 3000                                   | 4,7          |
| С2000-АСПТ<br>«тип ШС 1»     | нет режима                             | 3000                                   | 4,7          |
| С2000-АСПТ<br>«тип ШС 2»     | нет режима                             | 3000<br>включение по двум ШС           | 4,7          |
| С2000-АР2 (АР8)              | 4700                                   | нет режима                             | 10           |
| ЯУЗА -Ех                     | 1000                                   | 2000                                   | 10           |

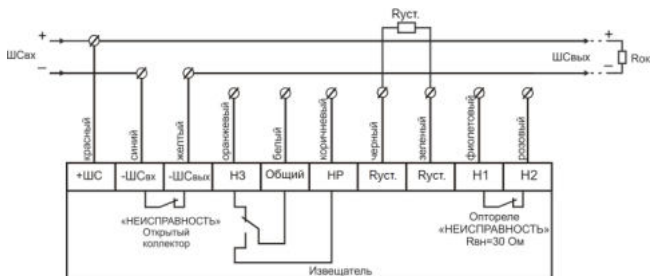


Рисунок 6 – 2-х проводная схема подключения с использованием режима «НЕИСПРАВНОСТЬ»

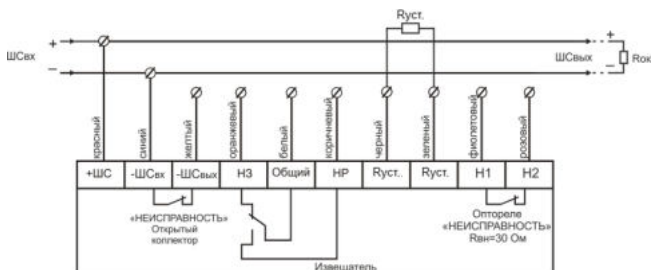


Рисунок 7 – 2-х проводная схема подключения без использования режима «НЕИСПРАВНОСТЬ»

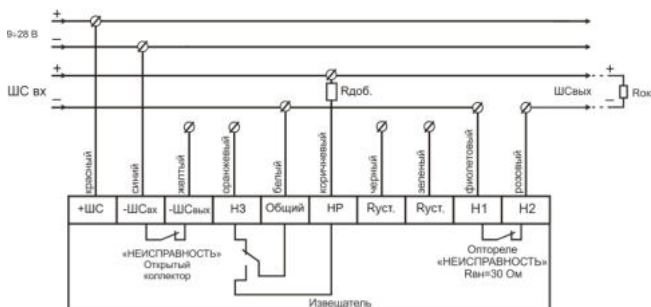


Рисунок 8 – 4-х проводная схема подключения с использованием режима «НЕИСПРАВНОСТЬ»





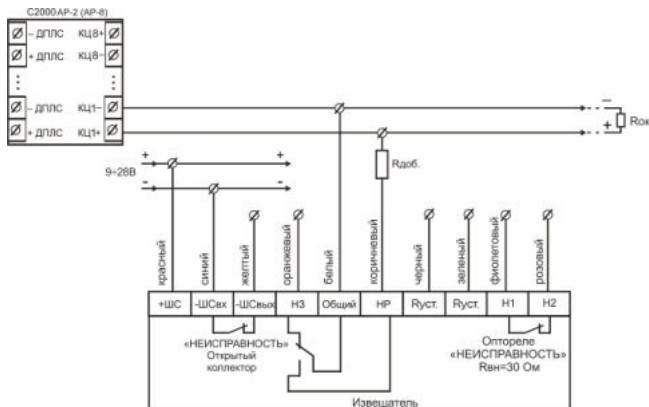


Рисунок 10 – 4-х проводная схема подключения к C2000-AP2 (AP-8) без использования режима «НЕИСПРАВНОСТЬ»

## 7 ОБНАРУЖЕНИЕ И УСТРАНЕНИЕ НЕИСПРАВНОСТЕЙ

### **ВНИМАНИЕ!**

*Извещатель не содержит элементов, ремонтируемых пользователем.*

Поиск неисправностей или демонтаж извещателя надлежит выполнять в следующем порядке:

1. **Отключить всё оборудование пожаротушения.**
2. Убедиться в отсутствии загрязнений на оптической части извещателя. В случае загрязнения удалить при помощи кисточки.
3. Проверить наличие напряжения питания на извещателе.
4. Проверить индикацию неисправности.
5. Если вышеперечисленные пункты не устранили состояние неисправности, то следует убедиться в отсутствии фонового ИК/УФ-излучения. Это достигается перекрытием смотрового окна извещателя алюминиевой фольгой. Если состояние неисправности исчезает, то это обстоятельство подтверждает присутствие фонового ИК/УФ-излучения. Рекомендуется поменять местоположение извещателя или изменить его направленность.

### **ПРИМЕЧАНИЕ**

*Желательно иметь запасной извещатель для экстренной замены неисправного устройства и обеспечения непрерывной защиты опасной зоны.*

## 8 ТЕХНИЧЕСКОЕ ОБСЛУЖИВАНИЕ

### **ПРЕДУПРЕЖДЕНИЕ**

*Перед проведением периодического технического обслуживания извещателя отключите оборудование пожаротушения.*

Для гарантии максимальной чувствительности, оптическая часть извещателя должна поддерживаться в чистом состоянии.

По мере загрязнения проводить очистку оптической части извещателя при помощи кисточки.

## 9 РЕМОНТ И ВОЗВРАТ УСТРОЙСТВА

Извещатель не предназначен для ремонта пользователем на местах использования. При возникновении проблем, следует обратиться к разделу «Обнаружение и устранение неисправностей». При обнаружении неисправностей и дефектов, возникших по вине предприятия-изготовителя, потребителем составляется акт в одностороннем порядке с описанием неисправности. Извещатель с паспортом и актом возвращается на предприятие-изготовитель.

Упаковка извещателя для транспортировки описана в разделе 11 «Транспортирование и хранение». При возврате извещатель следует направлять по адресу: 623700, Россия, Свердловская обл., г. Березовский, ул. Ленина, 2д. тел.: (343)379-07-95.

## 10 ГАРАНТИИ ИЗГОТОВИТЕЛЯ

Срок службы извещателя 10 лет.

Гарантийный срок службы 12 месяцев с даты ввода в эксплуатацию, но не более 48 месяцев с даты продажи. Получить бесплатно дополнительную гарантию 24 месяца через сервис ПРОДЛЕНИЕ ГАРАНТИИ <http://spectron-ops.ru/>.

Гарантийный ремонт с учётом требований ГОСТ Р МЭК 60079-19 или замена извещателя производится предприятием-изготовителем при условии соблюдения потребителем правил транспортирования, хранения и эксплуатации.

Предприятие-изготовитель не принимает претензий: если истек гарантийный срок эксплуатации; при отсутствии паспорта на извещатель; в случае механических повреждений; в случае нарушения требований руководства по эксплуатации.

## 11 ТРАНСПОРТИРОВАНИЕ И ХРАНЕНИЕ

Извещатель, для транспортирования, должен быть упакован в заводскую тару или подходящий по размерам ящик (коробку) с обязательным применением воздушно-пузырчатой пленки, вспененного полиэтилена или другого амортизирующего материала для исключения свободного перемещения изделия. Если несколько изделий размещаются в одной коробке, то между ними обязательно предусмотреть изолирующие прокладки.

Извещатель может транспортироваться на любое расстояние, любым видом транспорта. При транспортировании должна быть обеспечена защита транспортной тары от атмосферных осадков.

Во время погрузочно-разгрузочных работ и при транспортировании, извещатель не должен подвергаться резким ударам и воздействиям атмосферных осадков. Способ укладки коробки с извещателем при транспортировании должен исключать возможность его бесконтрольного перемещения.

## 12 ИНФОРМАЦИЯ ДЛЯ ЗАКАЗА

Пример записи в документации при заказе:

Извещатель пожарный пламени многодиапазонный ИК/УФ ИП329/330 «Спектрон-601-С» серия 600-С.

В комплект поставки извещателя Спектрон-601-С, -601-Ехi-С, -601-Ехm-С входит:

- Извещатель ..... 1 шт.;
- крепёжно-юстировочное устройство ..... 1 шт.;
- винт М4х60 с гайкой ..... 1 шт.;
- паспорт СПЕК.425248.600 ПС ..... 1 шт.

В комплект поставки извещателя Спектрон-601-С-М, -601-С-Н, -601-Ехi-С-М, -601-Ехi-С-Н, -601-Ехm-С-М, -601-Ехm-С-Н входит:

- извещатель ..... 1 шт.;
- крепёжно-юстировочное устройство ..... 1 шт.;
- винт М6х16 ..... 3 шт.;
- гайка М6 ..... 1 шт.;
- паспорт СПЕК.425248.600 ПС ..... 1 шт.

## АДРЕС ИЗГОТОВИТЕЛЯ

Россия,  
623700, Свердловская обл., г. Березовский, ул. Ленина, 2д.  
т/ф. (343)379-07-95.

[info@spectron-ops.ru](mailto:info@spectron-ops.ru) [www.spectron-ops.ru](http://www.spectron-ops.ru)

