



623700, Россия, Свердловская область,
г. Березовский, ул. Ленина, 12 (вход со двора)
Тел/факс: +7 (343) 351-05-07 (многоканальный)
e-mail: market@eridan-zao.ru; <http://www.eridan-zao.ru>

ОКПД2: 26.30.50.121



ИЗВЕЩАТЕЛЬ
пожарный пламени взрывозащищенный ИПП-07е.
Модификация: ИПП-07еа-RS «Гелиос»
(протокол Modbus RTU)

ПАСПОРТ
4371-017-43082497-14-03 ПС, 2018 г.

ВЗРЫВОЗАЩИЩЕННОЕ ПОЖАРНОЕ ОБОРУДОВАНИЕ

«ИПП-07еа-RS» 4371-017-43082497-14-03 ПС Изм. №3 от 18.07.2017

1. НАЗНАЧЕНИЕ ИЗДЕЛИЯ

Настоящий паспорт совмещен с руководством по эксплуатации и предназначен для изучения устройства, принципа действия и правил эксплуатации извещателя пожарного пламени взрывозащищенного ИПП-07е («Гелиос») в исполнении ИПП-07еа-RS (извещатель пламени адресный с поддержкой протокола Modbus RTU, в дальнейшем - извещатель).

Данный паспорт распространяется на все модификации извещателя.

Извещатель предназначен для обнаружения возгораний, сопровождающихся электромагнитным излучением очага пламени, тления или начальной фазы формирования взрывного процесса на открытых площадках, в закрытых помещениях различных зданий и сооружений, а также на речных и морских судах и промышленных объектах, где могут присутствовать взрывоопасные смеси с воздухом горючих газов или паров.

Извещатель может применяться в системах пожарной сигнализации для выдачи тревожного электрического сигнала на приборы приемно-контрольные пожарные (ППК) или в автоматизированных системах управления технологическими процессами для передачи информационного цифрового сигнала по стандартному каналу связи RS-485 с протоколом Modbus RTU.

Извещатель ИПП-07еа-RS не является средством измерения.

Извещатель может эксплуатироваться в различных климатических зонах в диапазоне температур согласно п.2.15 настоящего паспорта. Категория размещения 1, тип атмосферы II или III по ГОСТ 15150-69. Степень защиты оболочки корпуса извещателя IP66/IP67 по ГОСТ 14254-96.

Извещатель соответствует требованиям безопасности для взрывозащищенного оборудования по ТР ТС 012/2011, Техническому регламенту о требованиях пожарной безопасности №123-ФЗ и Техническому регламенту Республики Беларусь ТР 2009/013/ВУ.

Извещатель имеет взрывозащищенное исполнение по ГОСТ 31610.0-2014 с видом взрывозащиты взрывонепроницаемая оболочка «d» и маркировку взрывозащиты «1Ex d IIC T6 Gb».

Извещатель может быть установлен во взрывоопасных зонах помещений и наружных установок согласно присвоенной маркировке взрывозащиты, ГОСТ IEC 60079-10-1-2013, ГОСТ IEC 60079-14-2013, классификации гл. 7.3 ПУЭ (шестое издание) и других директивных документов, регламентирующих применение электрооборудования во взрывоопасных зонах, при отсутствии паров кислот и щелочей, а также газов, вызывающих коррозию.

Окружающая среда может содержать взрывоопасные смеси газов и паров с воздухом категории ПА, ПВ и ПС.

Извещатели, предназначенные для эксплуатации на судах с классом Российского морского регистра судостроения (в дальнейшем РС), должны быть изготовлены и испытаны под его техническим наблюдением. Необходимость наблюдения РС должна оговариваться при заказе.

Извещатель ИПП-07еа-RS может выпускаться в модификациях:

1) ИПП-07еа-RS-330-1 («Гелиос - 3 ИК» RS, ИП330-32-1) – многодиапазонный извещатель пламени для обнаружения загорания различных веществ по электромагнитному излучению пламени в ИК диапазоне (наличие трёх приемников инфракрасного излучения);

2) ИПП-07ea-RS-329/330-1 («Гелиос - ИК/УФ» RS, ИП329/330-12-1) – многодиапазонный извещатель пламени для обнаружения загорания различных веществ по электромагнитному излучению пламени в УФ и ИК диапазонах (наличие приемников ультрафиолетового и инфракрасного излучения).

Сводный перечень моделей извещателей пожарных пламени взрывозащищенных серии ИПП-07ea-RS, представлен в таблице ниже

Таблица 1.

№	Условное наименование в конструкторской документации	Коммерческое название	Условное обозначение по ГОСТ Р 53325-2012
1.	ИПП-07ea-RS-330-1	«Гелиос - 3 ИК» RS	ИП330-32-1
2.	ИПП-07ea-RS-329/330-1	«Гелиос - ИК/УФ» RS	ИП329/330-12-1

По согласованию с потребителем, любой модификации извещателя может быть присвоено дополнительное проектное цифро-буквенное обозначение вида “XXXXXX”.

Примеры записи извещателя при заказе и в документации другой продукции, информация о комплектации извещателя вводными устройствами приведены в п.3 настоящего паспорта.

Схемы подключения извещателя приведены на рисунках приложения Б.

Извещатель поддерживает работу по протоколу Modbus RTU в режиме ведомого и соответствует спецификациям:

- 1) MODBUS Application Protocol Specification V1.1b3;
- 2) MODBUS over Serial Line Specification and Implementation Guide V1.02.

Описание протокола обмена Modbus RTU для извещателя ИПП-07ea-RS приведено в приложении В.

2. ОСНОВНЫЕ ТЕХНИЧЕСКИЕ ДАННЫЕ И ХАРАКТЕРИСТИКИ

2.1. По чувствительности к пламени тестовых очагов ТП-5 (Н-гептан) и ТП-6 (этиловый спирт) извещатель соответствует классу 1 согласно ГОСТ Р 53325-2012 (СТБ EN 54-10-2009).

В извещателе предусмотрена программная регулировка чувствительности одновременно по всем каналам (регистр 0x0032 см. приложение В).

Таблица 2.

Наименование параметра		Значение	
		«Гелиос - 3 ИК» RS	«Гелиос - ИК/УФ» RS
Спектральная чувствительность	ИК канал	4,0 мкм; 4,4 мкм; 5,0 мкм	4,3 мкм
	УФ канал	-	185..260 нм
Чувствительность, не менее	ТП-5 (Н-гептан)	25 м	25 м
	ТП-6 (этиловый спирт)	25 м	25 м
Угол обзора, не менее		90°	90°
Время срабатывания, не более	ИК канал	5/10 с	10 с
	УФ канал	-	4 с
Значение фоновой освещенности, при	Люминесцентная лампа	6500 лк	2500 лк

Наименование параметра		Значение	
		«Гелиос - 3 ИК» RS	«Гелиос - ИК/УФ» RS
которой извещатель сохраняет работоспособность, не выдавая ложных извещений, не менее	Лампа накаливания	2500 лк	250 лк
	Видимый диапазон спектра	80000 лк	80000 лк

2.2. Извещатель имеет угол обзора не менее 90° в горизонтальном направлении с максимальной чувствительностью вдоль оптической оси. Форма зоны обнаружения - конус.

Изменение расстояния устойчивого срабатывания извещателя от максимального при отклонении источника ИК- и/или УФ-излучения от оптической оси на угол:

Таблица 3.

Угол, град.	0	±15	±30	±45
Расстояние, при котором обеспечивается устойчивое срабатывание ИПП, %	100	96	86	71

2.3. Питание и информационный обмен извещателя осуществляются по 4-х проводной линии связи: 2 провода - линия RS-485 протокол Modbus RTU, 2 провода - электрическое питание.

К линии связи извещатели подключаются параллельно, строго соблюдая полярность.

2.4. Максимальное количество подключаемых адресных приборов - 32.

2.5. Питание извещателя осуществляется от источников постоянного тока номинальным напряжением 24 В ±10%. Извещатель сохраняет работоспособность в диапазоне напряжений питания 8-28 В.

2.6. Значение потребляемого тока, не более:

- в дежурном режиме (без опроса) 20 мА;
- в режиме срабатывания 30 мА;
- во всех режимах при опросе 50 мА;
- при включенном подогреве 200 мА.

2.7. Время готовности извещателя к работе после подачи напряжения питания не более 45 с.

2.8. В соответствии с п.4.2.1.10 ГОСТ Р 53325-2012 возврат извещателя из режима “Пожар” в дежурный режим возможен только после получения команды “Сброс” от устройства управления (при активированной функции “Фиксация сработки извещателя” регистр 0x0033 см. приложение В).

При отключенной функции “Фиксация сработки извещателя” время удержания в режиме “Пожар” не более 10 с.

Для соответствия ГОСТ Р 53325-2012 и при использовании извещателя на территории России функция “Фиксация сработки” должна быть активирована.

2.9. Состояние оптронных реле в дежурном режиме:

- Р1 (извещение “Пожар”) нормально разомкнутое (НР) по умолчанию (программируемое, настройка начального состояния реле в регистре 0x0033 см. приложение В);
- Р2 (извещение “Неисправность”) нормально замкнутое (НЗ).

2.10. Параметры оптронных ключей:

- максимальный коммутируемый ток 100 мА;

- максимальное коммутируемое напряжение 60 В;
- сопротивление закрытого ключа не более 16 Ом;
- сопротивление открытого ключа не менее 15 МОм;
- напряжение гальванической развязки входа/выхода 1500 В.

2.11. Извещатели содержат двухцветный (зеленый/красный) светодиодный индикатор режимов работы.

2.12. Извещатели имеют встроенный источник тестового излучения для периодической автоматической сквозной проверки работоспособности опорных и измерительных каналов, и в том числе запыленности оптики.

2.13. Габаритные размеры извещателя (с козырьком, без кронштейна и кабельных вводов), не более 146x105x110 мм.

2.14. Масса извещателя (без кронштейна и кабельных вводов), не более 1,6 кг.

2.15. Условия эксплуатации:

- температура окружающего воздуха при выключенном подогреве от -40 до +55⁰С;
- при включенном подогреве от -60 до +55⁰С;
- атмосферное давление от 84 до 107 кПа;
- относительная влажность воздуха 100% при температуре не более 25⁰С и 95% без конденсации при температуре не более 40⁰С.

2.16. Показатели надежности:

- извещатель рассчитан на круглосуточную непрерывную работу;
- средняя наработка на отказ в дежурном режиме - не менее 60000 часов;
- средний срок службы - не менее 10 лет.

2.17. По способу защиты от поражения электрическим током извещатель соответствует классу III по ГОСТ 12.2.007.0-75.

2.18. Извещатель виброустойчив при воздействии синусоидальной вибрации с частотой от 10 до 150 Гц с ускорением 0,5g.

2.19. Извещатели сохраняют работоспособность при воздействии на них прямого механического удара с энергией 1,9 Дж.

2.20. Извещатели устойчивы к механическим ударам с ускорением 5g и длительностью ударного импульса 18±5 мс.

2.21. Извещатели устойчивы к воздействию соляного (морского) тумана.

2.22. Извещатели безотказно работают при длительном крене судна до 22,5⁰, дифференте до 10⁰, при одновременном крене и дифференте в указанных пределах, а также при бортовой качке до 22,5⁰ с периодом 7-9 с и килевой до 10⁰ от вертикали.

2.23. Извещатели соответствуют нормам и требованиям электромагнитной совместимости по ГОСТ Р 53325-2012 (СТБ EN 54-10-2009) со степенью жесткости испытаний 2.

Значение напряжённости поля радиопомех, создаваемых извещателем при его эксплуатации, не превышает установленных норм по ГОСТ Р 53325-2012 (СТБ EN 54-10-2009) для оборудования класса Б (применение в жилых, коммерческих и производственных зонах с малым потреблением).

2.24. Конструкция извещателей обеспечивает их прочность при сейсмическом воздействии в 9 баллов по шкале MSK-64 по ГОСТ 30546.1-98.

2.25. Вводное устройство извещателя выполнено для монтажа кабелем круглого сечения наружным диаметром 6-12 мм (по резиновому уплотнению – поясной изоляции).

Извещатели комплектуются вводными устройствами по заявке потребителей или устанавливаются заглушки. Присоединительная резьба для установки кабельных вводов метрическая M20x1,5 мм.

2.26. Выбор кабеля проводить в соответствии с СП 6.13130.2009, сечение жил не менее 0,75 мм², диаметр поясной изоляции 6-12 мм.

2.27. Клеммы извещателя позволяют зажимать провода сечением 0,08-2,5 мм².

2.28. При работе извещателя в условиях сильных электромагнитных помех и при большой протяженности линии связи следует использовать экранированный кабель типа “витая пара” с заземлением экрана только с одной стороны, рядом с прибором управления.

2.29. Размещать извещатели следует согласно требованиям СП 5.13130.2009.

При ориентировании извещателя необходимо учитывать изменение расстояния устойчивого срабатывания изделия при отклонении источника излучения от оптической оси в соответствии с техническими характеристиками, указанными в п.2.2. Ориентация извещателя относительно горизонта должна быть не менее 10⁰ по направлению к земле.

3. КОМПЛЕКТНОСТЬ ПОСТАВКИ

3.1. Общая комплектация извещателя

Таблица 4.

Наименование	Кол.	Примечания
Извещатель	1	Модификация по заявке
Кабельный ввод с набором уплотнительных колец и монтажных шайб	-	По заявке
Заглушка (поз.10 рис.2)	1	
Клеммный ключ WAGO или монтажная отвертка	1	
Козырек	1	
Кронштейн с крепежом	1	
Ключ шестигранный S4	1	
Ключ шестигранный S6	1	
Паспорт	1	
Информация о кабельных вводах	1	На групповую упаковку ИП
Сертификат соответствия ПБ	1	На партию
Сертификат соответствия ТР ТС 012/2011	1	На партию
Декларация соответствия ТР ТС 020/2011	1	На партию
Взрывозащищенный тестовый фонарь “Тюльпан ТФ-2 Ех”	-	По заявке

3.2. Комплектация извещателя вводными устройствами (по заказу)

По согласованию с заказчиком комплектация извещателей может производиться различными кабельными вводами АО “Эридан”, а также заглушками.

Условные обозначения при заказе:

ШТ - штуцер для трубной разводки с внешней резьбой;

КВБ - кабельный ввод для монтажа бронированным кабелем с любым типом брони с одинарным уплотнением по поясной изоляции кабеля;

КВБУ - кабельный ввод для монтажа бронированным кабелем с двойным уплотнением кабеля по наружной и поясной изоляции с любым типом брони;

КВО - кабельный ввод для открытой прокладки кабеля;

КВМ - кабельный ввод для монтажа кабелем в металлорукаве;

ЗГ - оконечная заглушка М20х1,5 мм.

Справочная информация о комплектации извещателя вводными устройствами приведена в документе **КВ-00.000 «Кабельные вводы»**.

3.3. Пример записи извещателя при заказе и в документации другой продукции:

“Извещатель пожарный пламени взрывозащищенный адресный «Гелиос - 3 ИК» RS, комплектация 2хКВМ15, ТУ 4371-017-43082497-14, 1 шт.”

“Извещатель пожарный пламени взрывозащищенный адресный «Гелиос - ИК/УФ» RS, комплектация КВБУ18+ЗГ, ТУ 4371-017-43082497-14, 1 шт.”

Допускается указывать как условное наименование извещателя, так и его коммерческое название.

По согласованию с потребителем, любой модификации извещателя может быть присвоено дополнительное проектное цифро-буквенное обозначение вида “XXXXXX”.

4. УСТРОЙСТВО И РАБОТА

4.1. Извещатель представляет собой оптико-электронное устройство, реагирующее на излучение очага пламени в ИК и/или УФ диапазонах длин волн. Осуществляет оптическую и электрическую сигнализацию при превышении уровня излучения выше заданных значений в месте его установки.

Извещатель состоит из пожарного преобразователя ИПП-ЗИК или ИПП-ИК/УФ (в зависимости от модификации) и интерфейсной платы для работы в шлейфах пожарной сигнализации или с контроллером управления.

Инфракрасный преобразователь обнаруживает пламя по пульсирующему электромагнитному излучению на трех участках ИК диапазона: первый опорный 4,0 мкм, второй опорный 5,0 мкм и измерительный 4,4 мкм.

Многодиапазонный ИК/УФ преобразователь обнаруживает пламя по пульсирующему и/или постоянному электромагнитным излучениям пламени в ИК (4,3 мкм) и/или УФ (185..260 нм) диапазонах длин волн.

Микропроцессорная адаптивная обработка позволяет использовать устройство для регистрации очагов возгорания различных материалов вне зависимости от внешних условий и практически исключает влияние источников ложного срабатывания на формирование извещения о пожаре.

4.2. Корпус извещателя представляет собой герметичную взрывонепроницаемую оболочку, выполнен из алюминиевого сплава и содержит узлы и детали, указанные на рисунке 1 приложения А.

На передней крышке (1) извещателя установлены оптические окна (2) и индикатор режима работы (3) извещателя. В основании крышки (1) установлена плата преобразователя (4) с чувствительными элементами и источниками тестового излучения. Передняя крышка (1) крепится к корпусу (5) на четыре винта М5.

В извещателе имеется два вводных устройства, выполненные для монтажа кабелем с наружным диаметром 6-12 мм (по резиновому уплотнению – поясной изоляции). Для уплотнения электрических проводов извещатель комплектуется набором уплотнительных колец и кабельными вводами (или заглушками). Присоединительная резьба для установки кабельных вводов метрическая М20х1,5.

С обратной стороны корпус закрыт крышкой (6). Под задней крышкой установлена интерфейсная плата (7) и плата клемм (8). Крышка защищается от самоотвинчивания опломбированной проволоочной скруткой (устанавливается потребителем).

Все крышки извещателя установлены в корпус через герметизирующие прокладки.

На корпусе имеется наружный зажим заземления (9) и знак заземления. Заземляющий зажим предохранен от ослабления затяжки применением пружинной шайбы (10).

На корпусе извещателя установлен защитный козырек (11).

По эксплуатационному положению извещатель относится к группе V3 (подвесной извещатель). Установка извещателя на штатное место осуществляется с помощью кронштейна (12), который обеспечивает возможность ориентирования изделия в пространстве и установку извещателя на перекрытиях, стенах и других строительных конструкциях зданий и сооружений, а также на технологическом оборудовании.

4.3. Питание и информационный обмен извещателя осуществляются по 4-х проводной линии связи: 2 провода - линия RS-485 протокол Modbus RTU, 2 провода - электрическое питание. К линии связи извещатели подключаются параллельно, строго соблюдая полярность.

Схемы подключения извещателя приведены в приложении Б.

Для конфигурирования извещателя с помощью персонального компьютера можно использовать программу Lectus Modbus OPC/DDE server (ver. 3.9). Программа находится на сайте www.lectussoft.com.

Любую функцию Modbus RTU, декларированную для извещателя, можно считать реализованной, если соответствующую переменную можно считать/записать с использованием программы Lectus Modbus OPC/DDE server (ver. 3.9).

Извещатель работает в следующих режимах:

- дежурный режим;
- режим тревожного извещения.

Извещатель формирует извещение “Пожар” при выявлении контролируемого признака пожара. Извещатель передает извещение “Пожар” на ППКП путем размыкания или замыкания контактов реле Р1 (настройка начального состояния реле производится при конфигурировании изделия).

Извещатель формирует извещение “Неисправность” при автоматическом выявлении нарушения нормального функционирования. Извещатель передает извещение “Неисправность” на ППКП путем размыкания контактов реле Р2.

При работе с контроллером верхнего уровня для передачи данных о своём состоянии и другой служебной информации извещатель использует последовательный интерфейс RS-485 (протокол Modbus, режим передачи RTU). Извещатель поддерживает работу по протоколу Modbus RTU в режиме ведомого устройства.

Описание протокола обмена Modbus RTU приведено в приложении В.

Возврат извещателя из режима “Пожар” в дежурный режим возможен только после получения команды “Сброс” от устройства управления (при активированной функции “Фиксация сработки извещателя” – см. раздел “Описание протокола обмена Modbus RTU” в приложении В).

Для соответствия ГОСТ Р 53325-2012 и при использовании извещателя на территории России функция “Фиксация сработки” должна быть активирована.

Также при выполнении конфигурирования извещателя для настройки доступны следующие функции:

1) Выбор логики работы извещателя «Гелиос - ИК/УФ» RS

Включение ИК- и УФ-каналов по логическим схемам «И», «ИЛИ» и их отключения в соответствии с таблицей 7 приложения В. По умолчанию ИК- и УФ-каналы включены по логической схеме «И».

При включении только ИК-канала, формирование извещения “Пожар” будет

произведено, если извещатель обнаружит электромагнитное излучение пламени в инфракрасном диапазоне длин волн.

При включении только УФ-канала, формирование извещения “Пожар” будет произведено, если извещатель обнаружит электромагнитное излучение пламени в ультрафиолетовом диапазоне длин волн.

При включении ИК- и УФ-каналов по логической схеме «ИЛИ», формирование извещения “Пожар” будет произведено, если хотя бы один из каналов регистрирует контролируемый признак пожара.

При включении ИК- и УФ-каналов по логической схеме «И», формирование извещения “Пожар” будет произведено, если оба канала регистрируют контролируемые признаки пожара. Включение по логической схеме «И» является наиболее помехозащищенным и рекомендуется к использованию в большинстве случаев.

2) Регулировка помехоустойчивости извещателя

Изменение чувствительности и времени накопления полезного сигнала при обнаружении излучения пламени для увеличения помехозащищенности извещателя. По умолчанию время накопления установлено равным 10 с (повышенная достоверность обнаружения) при 100% чувствительности.

3) Включение функции “Подогрев оптики”

При включенной функции при охлаждении извещателя внутри оболочки ниже -25°C включается подогрев.

4.4. Для информации о состоянии извещателя предусмотрен светодиодный двухцветный индикатор (3).

Режимы работы оптического индикатора извещателя:

- редкое мигание зеленого (с периодом 5 с и временем свечения 0,3 с) - дежурный режим извещателя, нет обмена по RS-485;
- частое мигание зеленого (с периодом 1 с и временем свечения 0,3 с) - дежурный режим извещателя, идет обмен по RS-485;
- постоянное горение красного - обнаружение пламени, выдача сигнала “Пожар”;
- постоянное горение красного и зеленого - зафиксирована неисправность.

4.5. Извещатели имеют встроенный источник тестового излучения для периодической автоматической сквозной проверки работоспособности ИК-каналов, и в том числе запыленности оптики. Благодаря этому, отпадает необходимость использования внешних источников излучения или открытого пламени для проверки работоспособности изделия. Во время проверки работоспособности извещение “Пожар” не формируется. При выявлении неисправности формируется извещение “Неисправность”.

Для корректной работы функции самодиагностики панель (13) корпуса извещателя при эксплуатации должна быть установлена.

Проверка работоспособности извещателей с выдачей сигнала “Пожар” производится при помощи специальных имитаторов пламени, допущенных к применению в данной зоне в соответствии с классом ее опасности. Для оперативной проверки работоспособности извещателя вне взрывоопасной зоны могут применяться малогабаритные тестовые очаги – зажженная спичка, бытовая зажигалка, стеариновая свеча, а во взрывоопасной зоне – взрывозащищенный тестовый фонарь “Тюльпан ТФ-2 Ex” производства ООО “НПФ “Полисервис”.

5. ОБЕСПЕЧЕНИЕ ВЗРЫВОЗАЩИЩЕННОСТИ

5.1. Взрывозащищенность извещателя обеспечивается видом взрывозащиты взрывонепроницаемая оболочка “d” (рисунок 1 приложение А), где символом “взрыв” обозначены все взрывонепроницаемые соединения и места прилегания взрывозащитных уплотнений к деталям оболочки, а также другие соединения и размеры, которые обеспечивают взрывонепроницаемость и взрывоустойчивость извещателя, и которые должны соблюдаться при эксплуатации и ремонте.

5.2. Извещатель в сборе с установленными кабельными вводами представляет собой взрывонепроницаемую оболочку, соответствующую требованиям ГОСТ 31610.0-2014.

5.3. Взрывоустойчивость и взрывонепроницаемость оболочки соответствует требованиям для электрооборудования подгруппы ПС по ГОСТ ИЕС 60079-1-2013. Каждая оболочка испытывается на взрывоустойчивость при изготовлении в соответствии с требованиями ГОСТ ИЕС 60079-1-2013.

5.4. Параметры взрывонепроницаемых резьбовых, цилиндрических и клеевых соединений элементов оболочки соответствуют требованиям ГОСТ ИЕС 60079-1-2013.

5.5. Головки наружных крепящих болтов расположены в охранных углублениях, доступ к которым возможен только с помощью специального ключа.

5.6. Кабельные вводы обеспечивают прочное и постоянное уплотнение кабеля. Элементы уплотнения соответствуют требованиям взрывозащиты по ГОСТ ИЕС 60079-1-2013.

5.7. Извещатель взрывозащищенный должен применяться с кабельными вводами производства АО “Эридан” или другими сертифицированными кабельными вводами, которые имеют вид взрывозащиты “взрывонепроницаемая оболочка “d”, уровень взрывозащиты I, подгруппу ПС и степень защиты оболочки не ниже IP66. Кабельные вводы должны иметь рабочий температурный диапазон, соответствующий условиям эксплуатации извещателя.

5.8. Температура нагрева наружных частей оболочки извещателя от собственных источников энергии в нормальном и аварийном режимах не превышает температуры для электрооборудования температурного класса Т6 (80°C).

5.9. Конструкция корпуса и отдельных частей извещателя выполнена с учетом общих требований ГОСТ 31610.0-2014 для электрооборудования, размещенных во взрывоопасных зонах. Уплотнения и соединения элементов конструкции извещателя обеспечивают степень защиты не менее IP66 по ГОСТ 14254-96. Механическая прочность оболочки соответствует требованиям ГОСТ 31610.0-2014 для электрооборудования II группы с высокой опасностью механических повреждений. Конструкционные материалы обеспечивают фрикционную безопасность по ГОСТ 31610.0-2014.

5.10. Заземляющий зажим предохранен от ослабления применением пружинной шайбы.

5.11. Взрывозащитные поверхности крышки и корпуса покрыты смазкой ЦИАТИМ-221 ГОСТ 9433-80.

5.12. На крышке извещателя имеется табличка с указанием маркировки взрывозащиты и предупредительной надписью “Открывать, отключив от сети”.

5.13. Самоотвинчивание крышки взрывонепроницаемой оболочки предотвращается опломбированной проволоочной скруткой.

6. УКАЗАНИЕ МЕР БЕЗОПАСНОСТИ

6.1. Соблюдение правил техники безопасности является необходимым условием безопасной работы и эксплуатации извещателей.

6.2. Извещатель должен применяться в соответствии с установленной маркировкой взрывозащиты, требованиями ТР ТС 012/2011, ГОСТ ИЕС 60079-14-2013, ПУЭ (шестое издание, гл. 7.3), ПТЭЭП гл.3.4 и других директивных документов, регламентирующих применение электрооборудования во взрывоопасных зонах, и настоящим паспортом.

6.3. Возможные взрывоопасные зоны применения, категории и группы взрывоопасных смесей газов и паров с воздухом – в соответствии с требованиями ГОСТ ИЕС 60079-10-1-2013 и ПУЭ (шестое издание, гл. 7.3).

6.4. К работам по монтажу, установке, проверке, технической эксплуатации и обслуживанию извещателей должны допускаться лица, прошедшие производственное обучение, аттестацию квалификационной комиссии, ознакомленные с настоящим паспортом и прошедшие инструктаж по безопасному обслуживанию.

6.5. Все работы по обслуживанию извещателей во взрывоопасной зоне, связанные со снятием крышки, должны производиться только при снятом напряжении питания.

6.6. Во взрывоопасной зоне запрещается проводить тестирование извещателя посредством очага пламени. Проверку работоспособности извещателей проводить при помощи специальных имитаторов пламени, допущенных к применению в данной зоне в соответствии с классом ее опасности.

6.7. Извещатели являются безопасными для обслуживающего персонала при монтаже, ремонте и регламентных работах, как в исправном состоянии, так и в условиях возможных неисправностей.

6.8. По способу защиты человека от поражения электрическим током извещатели относятся к третьему классу по ГОСТ 12.2.007.0-75.

6.9. При установке, замене и снятии извещателя необходимо соблюдать правила работ на высоте.

6.10. Ответственность за технику безопасности возлагается на обслуживающий персонал.

7. ИСПОЛЬЗОВАНИЕ ПО НАЗНАЧЕНИЮ

7.1. Эксплуатационные ограничения

7.1.1. При выборе модификации извещателя важно учесть все условия, которые могут предотвратить ложные срабатывание этого устройства на другие источники, кроме пожара, способные вызвать срабатывание извещателя. Обнаружение пожара извещателем зависит от расстояния, типа источника загорания, температуры топлива.

7.1.2. Извещатель «Гелиос - 3 ИК» RS предназначен для обнаружения источников пламени углеводородов. Он не должен применяться для обнаружения загораний веществ, не содержащих углерод, как, например, водород, сера колчеданная или тлеющий очаг без открытого пламени.

Используемый в изделии измерительный ИК-канал обнаруживает в области максимума спектральной чувствительности эффект пульсации с частотой, характерной ИК-излучению пламени. Отсутствие пульсаций, характерных для открытого очага пламени, и особенности спектра излучения тлеющего очага делают его обнаружение затруднительным при использовании ИК-каналов.

ИК извещатель нечувствителен к рентгеновскому и гамма-излучению, используемо-

му при неразрушающих испытаниях. Извещатель будет функционировать нормально, и не будет подавать ложных сигналов тревоги при воздействии излучения данного типа, однако длительное воздействие высоких уровней радиации может вызвать неустраняемые повреждения чувствительных элементов извещателя.

Запрещается применять ИК извещатель, если площадь поверхности горения очага пожара может превысить площадь зоны контроля извещателя в течение 3 с.

7.1.3. При эксплуатации извещателя «Гелиос - ИК/УФ» RS необходимо учитывать особенности используемой схемы включения ИК- и УФ-каналов.

Для ИК-канала извещателя справедливы ограничения п.п. 7.1.2 выше.

По умолчанию ИК- и УФ-каналы включены по логической схеме «И» и формирование извещения “Пожар” будет произведено, если оба канала регистрируют контролируемые признаки пожара. Данное включение реже всего реагирует на источник ложного срабатывания и рекомендуется к использованию в большинстве случаев.

Запрещается использовать включение по логической схеме «И» ИК- и УФ-каналов для обнаружения горения материалов, не содержащих углерод.

При включении только УФ-канала, формирование извещения “Пожар” будет произведено, если извещатель обнаружит электромагнитное излучение пламени в ультрафиолетовом диапазоне длин волн. Используемый в извещателе УФ-канал обнаруживает в области максимума спектральной чувствительности составляющую, характерную УФ-излучению пламени. Исходя из принципа работы, УФ-канал устойчив к воздействию модулированного излучения солнца и других, типичных для инфракрасных каналов, источников ложного срабатывания. Тем не менее, он будет реагировать на другие источники УФ помимо пламени, например, такие как молнии, высоковольтная дуга, рентгеновские лучи и гамма-излучение. Используемый УФ-канал не чувствителен к излучению, исходящему от объектов с температурами поверхности, не имеющей видимого свечения (светильники, закрытые плафонами и т.п.) и может применяться при наличии в зоне контроля перегретых, не имеющих свечения тел, например, в камерах сушки.

При включении ИК- и УФ-каналов по логической схеме «ИЛИ», формирование извещения “Пожар” будет произведено, если хотя бы один из каналов регистрирует контролируемый признак пожара. Данное включение реагирует на наибольшее количество источников пожара и, как следствие, чаще всего реагирует на источники ложного срабатывания.

7.1.4. Не допускается эксплуатация извещателей в условиях способных помешать их работе и вызвать ложные срабатывания. Источники интенсивного ИК- и УФ-излучений в областях с максимумом спектральной чувствительности извещателей могут вызвать ложное срабатывание.

7.1.5. Рекомендуется, чтобы во время сварочных работ система пожаротушения была отключена в тех ситуациях, когда возможность ложного срабатывания крайне нежелательна. Газовая сварка требует обязательного отключения системы, поскольку газовая горелка представляет собой фактическое пламя. При электродуговой сварке также рекомендуется отключать систему, так как грязь, краска, масла на свариваемых поверхностях, а также материал электродов содержат углеродистые материалы, которые в процессе сварки сгорают и могут вызвать ложное срабатывание. Сварочные электроды с глиняными связующими материалами не возгораются и не вызовут срабатывание извещателей.

7.1.6. В целях исключения возможного снижения чувствительности извещателя не

рекомендуется такая его установка, при которой может осуществляться прямая солнечная засветка или засветка от люминесцентных ламп с освещенностью более 2500 лк или ламп накаливания с освещенностью более 250 лк.

Необходимо исключить попадание прямых солнечных лучей в оптические окна ИК-каналов извещателей, если на пути лучей есть перемещающиеся с близкой к обнаруживаемой частоте пульсации объекты.

Не рекомендуется такое расположение извещателя, при котором расстояние от него до ближайшего держателя лампы люминесцентной трубчатой для общего освещения было бы меньше 0,3 м, а сами держатели при этом находились бы в поле зрения извещателя.

При эксплуатации извещателей необходимо учитывать расположенные в зоне контроля устройства и материалы, снижающие интенсивность ИК- и УФ-излучений, что уменьшает расстояние устойчивого срабатывания изделия.

Запрещается располагать в зоне контроля между извещателем и возможным очагом возгорания препятствия и средства защиты от ИК-излучения (теплоотражающие, теплоотводящие, теплопоглощающие и т.п. устройства) и от УФ-излучения (защитные устройства).

7.1.7. Внешняя среда, поглощающая ИК- и УФ-излучения

Несмотря на то, что ИК-канал извещателей работает в диапазоне окна прозрачности, в котором ИК-излучение распространяется в атмосфере со сравнительно малыми потерями, наличие сильного дождя, снега, тумана, различных гидрометеоров ослабляет ИК-излучение и уменьшает расстояние устойчивого срабатывания изделия.

Воспринимаемое извещателем УФ-излучение распространяется в земной атмосфере со значительными потерями, именно поэтому УФ-канал изделия не реагирует на солнечное излучение, которое является мощным источником помех. Интенсивно поглощают УФ-излучение аэрозоли различной природы (дым, пыль, пары горючих веществ и т.п.), которые делают нецелесообразным использованием УФ-канала, без постоянного ухода за оптическим окном УФ-канала, в помещениях, где в процессе производства выделяется пыль и горючие газы (в зонах резки металла, в покрасочных камерах и т.п.).

7.1.8. При монтаже извещателя на открытой площадке рекомендуется размещать его под навесом (защитным козырьком), ограничивающим продолжительное воздействие снега или дождевых капель, способных из-за попадания на оптическое окно уменьшить чувствительность извещателя.

7.1.9. Производитель не гарантирует качество функционирования извещателей в случае, если электромагнитная обстановка в месте их установки не соответствует условиям п.п.2.23 настоящего паспорта.

7.2. Подготовка изделия к использованию

7.2.1. После получения извещателя - подготовить рабочее место, вскрыть упаковку, проверить комплектность согласно п.3 настоящего паспорта и упаковочной ведомости. Если извещатель перед вскрытием упаковки находился в условиях отрицательных температур, произвести его выдержку при комнатной температуре не менее 4 часов.

7.2.2. Произвести внешний осмотр извещателя и убедиться в отсутствии видимых механических повреждений, наличии маркировки взрывозащиты. Особое внимание обратить на отсутствие царапин, надломов, вмятин на оптических окнах извещателя.

7.2.3. Произвести проверку работоспособности извещателя, для этого:

а) Собрать схему для проверки работоспособности адресного извещателя пламени в

соответствии с приложением Б. При необходимости подключить исполнительные реле P1 и P2 извещателя. На ПК должна быть установлена программа для проверки обмена, например, Lectus Modbus OPC/DDE server (ver. 3.9).

б) Подать питание на извещатель.

с) Произвести выдержку в течение одной минуты. Извещатель должен выйти в дежурный режим. Светодиодный индикатор (3) извещателя должен светиться проблесковым свечением зеленого цвета.

д) Установить конфигурационные настройки устройства (регистр 0x0033), необходимые для проверки работоспособности извещателя.

е) Для проверки функционирования обмена между извещателем и ПК на мониторе ПК необходимо смотреть регистры с адресами 0x0034-0x0037 (см. приложение В).

ф) Установить на расстоянии 0,5-1,0 м от извещателя в поле его зрения малогабаритный тестовый очаг пламени или включить тестовый фонарь “Тюльпан ТФ-2 Ех”. При этом переход извещателя из дежурного режима в режим “Пожар” отображается непрерывным красным свечением светодиода извещателя.

г) После проверки работоспособности, установить конфигурационные настройки устройства с теми значениями, с которыми извещатель будет функционировать в системе (адрес устройства, параметры связи, чувствительность и др.).

h) Выключить источник питания и отключить от него извещатель, отсоединить провода линии связи RS-485. Проверка закончена.

7.3. Обеспечение взрывозащищенности при монтаже

7.3.1. Условия работы и установки извещателя должны соответствовать требованиям СП 5.13130.2009, ТР ТС 012/2011, ГОСТ ИЕС 60079-14-2013, ПУЭ (шестое издание, глава 7.3), ПТЭЭП глава 3.4 и других директивных документов, действующих в отрасли промышленности, где будет применяться извещатель.

7.3.2. Перед монтажом извещателя необходимо произвести его внешний осмотр. Необходимо обратить внимание на целостность оболочки и наличие: средств уплотнения кабельных вводов и крышки, маркировки взрывозащиты и предупредительной надписи “Открывать, отключив от сети”.

7.3.3. На взрывозащищенных поверхностях узлов и деталей, подвергаемых разборке, не допускается наличие раковин, механических повреждений и коррозии.

7.3.4. Подвод напряжения к извещателю производить в строгом соответствии с действующей “Инструкцией по монтажу электрооборудования, силовых и осветительных сетей взрывоопасных зон” ВСН 332-74 и настоящим паспортом.

7.3.5. Во взрывоопасной зоне не допускается применение кабелей с полиэтиленовой изоляцией или оболочкой.

7.3.6. Монтажные работы проводить в обесточенном состоянии линий питания и шлейфов. Необходимо исключить возможность случайной подачи питания при проведении работ.

7.3.7. Электропитание извещателя должно осуществляться стационарной электрической цепью от источника питания напряжением 8-28 В ограниченной мощности с разделительным трансформатором на входе сети 220 В. При этом электрическая цепь должна быть защищена от всех видов повреждений с действием на отключение защитных устройств согласно ПУЭ (шестое издание, глава 7.3).

7.3.8. Монтаж электрических цепей должен производиться кабелем с изолированными проводами с медными жилами сечением не менее 0,75 мм². Электрическая прочность изоляции проводов должна быть не менее 500 В.

7.3.9. Корпус извещателя должен быть заземлен медным проводом диаметром не менее 1,5 мм. Провод заземления должен иметь надежный контакт с корпусом и контуром заземления.

7.3.10. Выполнять уплотнение кабеля в гнезде вводного устройства самым тщательным образом, так как от этого зависит взрывозащищенность вводного устройства.

7.3.11. В случае использования только одного вводного устройства извещателя, необходимо надежно заглушить свободное вводное устройство с помощью заглушки (рисунок 2д).

7.3.12. Возобновить на взрывозащищенных поверхностях крышки и корпуса антикоррозийную смазку ЦИАТИМ-221 ГОСТ 9433-80.

7.3.13. После монтажа задняя крышка извещателя фиксируется от самоотвинчивания проволочной скруткой и пломбируется.

7.4. Порядок установки и монтажа

7.4.1. Монтаж извещателя на объекте контроля должен производиться по заранее разработанному проекту, в котором учитываются все требования настоящего паспорта.

7.4.2. Перед установкой извещателя на объект следует снять заглушки с уплотнений.

7.4.3. Установка извещателя на штатное место осуществляется с помощью кронштейна (12) и четырех дюбелей (саморезов) или винтов (рисунок 1 приложение А). Для получения наилучших показателей работы извещателя, кронштейн установить на жестком основании (стене, балке, перекрытии), не подверженном вибрации.

7.4.4. При подключении извещателя уплотнение кабеля осуществляется по оболочке (поясной изоляции) с помощью уплотнительных колец соответствующего диаметра из комплекта поставки.

7.4.5. При использовании кабельных вводов АО “Эридан” установка штуцера кабельного ввода (17) обязательна (рисунок 1 приложение А). Допускается герметизация резьбы штуцера (17) герметиком.

7.4.6. При трубной разводке трубная муфта навинчивается на штуцер с внешней резьбой (рисунок 2б приложение А).

7.4.7. При прокладке бронированным кабелем и использовании кабельного ввода КВБ12 диаметр брони не должен превышать 12 мм (рисунок 2а приложение А). Ввод кабеля в извещатель производится через отверстие штуцера (6), затем на штуцер накручивается гайка (7), чем и обеспечивается фиксация кабеля и заземление брони.

7.4.8. При использовании кабельного ввода КВБ17 диаметр брони кабеля не должен превышать 17 мм, заземление брони осуществляется при помощи втулки (12) (рисунок 2в приложение А).

7.4.9. Допускается обеспечивать защиту кабеля во взрывоопасной зоне металлорукавом (в соответствии с требованиями ГОСТ ИЕС 60079-14-2013). Кабельный ввод КВМ15 (КВМ20) предназначен для монтажа кабелем в металлорукаве с условным проходом $D=15$ мм (20 мм). Пример монтажа металлорукава в кабельном вводе показан на рисунке 2г приложения А.

7.4.10. Вместо штуцера или кабельного ввода возможна установка заглушки. Монтаж заглушки показан на рисунке 2д приложения А.

7.4.11. Для присоединения извещателя к сети сигнализации открыть крышку (6).

Запрещается производить подключение извещателя при включенном напряжении питания.

7.4.12. Схемы подключения извещателя приведены в приложении Б.

Питание и информационный обмен извещателя осуществляются по 4-х проводной линии связи: 2 провода - линия RS-485 протокол Modbus RTU, 2 провода - электрическое питание. К линии связи извещатели подключаются параллельно, строго соблюдая полярность.

При подключении извещателя к ППК через реле Р1 “Пожар” и Р2 “Неисправность” добавочный Rдоб и оконечный Rок резисторы выбираются в соответствии с документацией на ППК.

7.4.13. Вставить подготовленные кабели в кабельные вводы (концы наружных оболочек кабелей должны выступать не менее чем на 5 мм из вводного устройства внутри извещателя), затянуть штуцера кабельных вводов и законтрить их контргайками.

7.4.14. Проверить качество зажима кабелей в кабельных вводах на выдёргивание.

7.4.15. Подключаемые к извещателям электрические кабели должны быть защищены от растягивающих и скручивающих нагрузок.

7.4.16. Для подключения проводников в клеммы:

а) снять изоляцию с концов освобождённых жил всех кабелей на длину 6-8 мм;

б) открыть вводное отверстие клеммы нажатием с помощью клеммного ключа WAGO из комплекта поставки или часовой отвертки (не допускается использование отвертки с шириной лопатки более 2,5 мм);

в) ввести проводник со снятой изоляцией во входное отверстие клеммы, зажать, сняв усилие с клеммного ключа или отвертки;

д) самопроизвольное отсоединение, таким образом, становится невозможным.

7.4.17. Проверить выполненный монтаж, обратив внимание на правильность произведённых соединений, на наличие и правильность установки всех крепежных и контрящих элементов.

7.4.18. Закрыть заднюю крышку (6) извещателя, тщательно её затянуть для обеспечения герметичности, зафиксировать от самоотвинчивания проволочной скруткой и опломбировать.

7.4.19. Установить извещатель на кронштейн (12) и подтянуть ключом винты крепления (14, 15) (рисунок 1 приложение А).

7.4.20. Поворачивая извещатель на кронштейне, получить требуемый угол наклона или поворота.

Расположение и нацеливание извещателя должно быть произведено с учетом расстояния действия и угла обзора извещателя. Оптическая ось извещателя должна быть сориентирована в направлении, где вероятность появления пламени максимальна, при этом следует учитывать рекомендации п.п.2.29 настоящего паспорта.

7.4.21. С помощью ключа затянуть до упора винты крепления извещателя на кронштейне (12).

7.4.22. Каждый извещатель необходимо заземлить используя внешний (9) винт заземления (рисунок 1, приложение А). При подключении заземления следует руководствоваться требованиями ПУЭ. Нанести на контактный зажим заземления соответствующую смазку для защиты от коррозии и атмосферных воздействий.

7.4.23. По окончании монтажа системы пожарной сигнализации следует проверить функционирование информационного обмена между извещателем и устройством верхнего уровня чтением соответствующих регистров состояния извещателя.

8. МАРКИРОВКА

8.1. Маркировка извещателя соответствует конструкторской документации, требованиям ГОСТ Р 53325-2012 (СТБ EN 54-10-2009) и ГОСТ 31610.0-2014.

8.2. На шильдиках должны быть нанесены:

- коммерческое название извещателя;
- исполнение извещателя;
- товарный знак предприятия-изготовителя;
- предупредительная надпись “Открывать, отключив от сети”;
- маркировка взрывозащиты “1Ex d IIC T6 Gb” по ГОСТ 31610.0-2014 и специальный знак взрывобезопасности “Ex” по ТР ТС 012/2011;
- степень защиты оболочкой “IP66/IP67” по ГОСТ 14254-96;
- диапазон температур эксплуатации “ $-60^{\circ}\text{C} \leq t_a \leq +55^{\circ}\text{C}$ ”;
- напряжение питания и потребляемый ток;
- класс извещателя, угол обзора и спектральный диапазон;
- год выпуска изделия;
- заводской номер извещателя;
- знаки соответствия сертификации и номера сертификатов соответствия.

8.3. Последовательность записи составляющих маркировки определяется предприятием-изготовителем. Некоторые составные части маркировки могут быть нанесены на шильдиках, гравировкой, ударным или другим способом.

8.4. Маркировка знака заземления соответствует ГОСТ 12.2.007.0-75.

8.5. Маркировка транспортной тары производится по ГОСТ 14192-96 и содержит информационные надписи, выполненные типографским способом, с указанием:

- грузополучателя;
- пункта назначения;
- грузоотправителя;
- пункта отправления;
- манипуляционных знаков №1 “Хрупкое, осторожно”, №3 “Беречь от влаги”, №11 “Верх”.

9. ТЕХНИЧЕСКОЕ ОБСЛУЖИВАНИЕ И РЕМОНТ

9.1. При эксплуатации извещателя должны выполняться требования в соответствии с разделами п.5 “Обеспечение взрывозащищенности” и п.п.7.3 “Обеспечение взрывозащищенности при монтаже” настоящего паспорта.

9.2. При эксплуатации извещатель должен подвергаться внешнему систематическому осмотру в объеме ТО-1 и ТО-2, необходимо проводить его проверку и техническое обслуживание в соответствии с требованиями ГОСТ ИЕС 60079-14-2013 и ГОСТ ИЕС 60079-17-2013.

9.3. **Во время технического обслуживания или проверки работоспособности, а также во время проведения сварочных работ в зоне контроля извещателя система пожаротушения должна быть отключена во избежание нежелательной активации пожаротушения или подачи сигнала «Пожар».**

9.4. В ТО-1 включают внешний осмотр, выявление механических повреждений, сохранение направления оси извещателя согласно проекту, очистку смотрового окна.

9.5. В ТО-2 включают внешний осмотр, выявление механических повреждений, сохранение направления оси извещателя согласно проекту, очистку смотрового окна,

проверку функционирования (работоспособности) извещателя.

9.6. Периодические осмотры извещателя должны проводиться в сроки, которые устанавливаются технологическим регламентом в зависимости от производственных условий, но не реже одного раза в полгода для ТО-1 и одного раза в год для ТО-2.

9.7. При внешнем осмотре извещателя необходимо проверить:

- индикацию извещателем дежурного режима;
- целостность оболочки (целостность смотровых окон, отсутствие вмятин, коррозии и других механических повреждений);
- наличие всех крепежных деталей и их элементов, качество крепежных соединений;
- наличие и целостность пломбы;
- наличие маркировки взрывозащиты;
- наличие предупредительной надписи “Открывать, отключив от сети”;
- состояние уплотнения вводимых кабелей. Проверку производят на отключенном от сети извещателе. При подергивании кабель не должен проворачиваться в узле уплотнений и выдергиваться;
- состояние заземляющего устройства. Зажим заземления должен быть затянут. Электрическое сопротивление изоляции электрических цепей извещателя относительно корпуса в нормальных климатических условиях должно быть не менее 20 МОм;
- качество взрывозащитных поверхностей деталей оболочки извещателя, подвергаемых разборке. Наличие противокоррозионной смазки на взрывозащитных поверхностях. Механические повреждения и коррозия взрывозащитных поверхностей не допускаются;
- проверить, что чрезмерного накопления пыли и грязи не наблюдается.

9.8. Категорически запрещается эксплуатация извещателя с поврежденными деталями, обеспечивающими взрывозащиту и другими неисправностями.

9.9. При осмотрах, связанных с открыванием задней крышки извещателя, необходимо произвести смену смазки ЦИАТИМ-221 ГОСТ 9433-80.

9.10. В извещателе используются каналы измерения, которые предполагают, что смотровые оптические окна будут прозрачными. В процессе эксплуатации извещателя, по мере загрязнения, необходимо производить чистку смотровых окон. Чистку производить влажной хлопчатобумажной тканью или бумажной салфеткой с непрерывной сменой контактирующей поверхности ткани/бумаги, во избежание образования царапин на поверхности стекла. При необходимости, возможно применение воды или сжатого воздуха давлением до 0,15 МПа с последующей протиркой тканью/салфеткой.

9.11. Проверка работоспособности проводится при помощи специальных имитаторов пламени, допущенных к применению в данной зоне в соответствии с классом ее опасности.

9.12. Проверку работоспособности и срабатывания извещателей вне взрывоопасной зоны проводить путем помещения на расстоянии 0,5-1,0 м в поле зрения извещателя любого малогабаритного тестового очага - зажженной спички, бытовой зажигалки, стеариновой свечи. В течение 5 секунд извещатель должен сработать, что отобразится миганием красного светодиода извещателя.

9.13. Проверку работоспособности и срабатывания извещателей во взрывоопасной зоне проводить с помощью имитатора пламени (тестовый фонарь “Тюльпан ТФ-2 Ex”), включив его в зоне контроля извещателя (при фоновой засветке не более 250 лк) на

расстоянии не менее 1 м от оптических окон на время не менее 5 с.

Извещатель должен сработать, что отобразится миганием красного светодиода извещателя, а ППКП должен зафиксировать извещение “Пожар”.

9.14. Эксплуатация и ремонт извещателя должны производиться в соответствии с требованиями главы 3.4 “Электроустановки во взрывоопасных зонах” ПТЭЭП.

Извещатель не предназначен для ремонта пользователем на местах использования.

Ремонт извещателя, связанный с восстановлением параметров взрывозащиты по узлам и деталям должен производиться в соответствии с ГОСТ Р МЭК 60079-19-2011 только на предприятии-изготовителе.

10. ГАРАНТИЙНЫЕ ОБЯЗАТЕЛЬСТВА

10.1. Изготовитель гарантирует соответствие извещателя требованиям технических условий ТУ 4371-017-43082497-14 и конструкторской документации.

10.2. Гарантийный срок изделия составляет 5 лет с момента передачи товара покупателю.

10.3. Изготовитель не отвечает за недостатки изделия, если они возникли после его передачи потребителю вследствие нарушения потребителем правил использования, хранения или транспортировки, действий третьих лиц или непреодолимой силы.

10.4. В случае устранения недостатков изделия, гарантийный срок на него продлевается на период, в течение которого изделие не использовалось.

10.5. При замене изделия гарантийный срок исчисляется заново со дня передачи товара потребителю.

11. СВЕДЕНИЯ О РЕКЛАМАЦИЯХ

11.1. Претензии по качеству извещателя подлежат рассмотрению при предъявлении извещателя, паспорта на изделие и акта о скрытых недостатках.

11.2. Претензии не подлежат удовлетворению в следующих случаях:

11.2.1. Истек гарантийный срок эксплуатации;

11.2.2. Дефект возник после передачи извещателя потребителю вследствие нарушения потребителем правил использования, хранения или транспортировки, действий третьих лиц или непреодолимой силы (в том числе высоковольтных разрядов и молний), несчастного случая, включая (но не ограничиваясь этим) следующее:

– изделие подвергалось ремонту, не уполномоченными на то сервисными центрами или дилерами;

– изделие подвергалось переделке или модернизации без согласования с АО “Эридан”;

– дефект стал результатом неправильной эксплуатации, установки и/или подключения изделия, включая повреждения, вызванные подключением изделия к источникам питания, не соответствующим стандартам параметров питающих сетей и других подобных внешних факторов;

– дефект возник вследствие катастрофы техногенного и природного характера, войны, локального вооруженного конфликта, эпидемии, забастовки, пожара и других стихийных бедствий.

12. ТРАНСПОРТИРОВАНИЕ И ХРАНЕНИЕ

12.1. Извещатели в упакованном виде должны храниться в помещении, соответствующем условиям хранения 1 по ГОСТ 15150-69. Воздух в помещении для хранения извещателя не должен содержать паров кислот и щелочей, а также газов,

вызывающих коррозию.

12.2. Условия транспортирования извещателей должны соответствовать условиям хранения 2 по ГОСТ 15150-69 при температуре от минус 60⁰С до 55⁰С.

12.3. Извещатели в упаковке предприятия изготовителя могут транспортироваться на любое расстояние любым видом закрытого транспорта (железнодорожные вагоны, автомашины, контейнеры, герметизированные отсеки самолетов, трюмов и т.д.).

12.4. При транспортировании необходимо строго следовать требованиям манипуляционных знаков, нанесенных на транспортную тару.

12.5. Во время погрузочно-разгрузочных работ и при транспортировании коробки не должны подвергаться резким ударам и воздействиям атмосферных осадков. Способ укладки коробок на транспортное средство должен исключать их перемещение при транспортировании.

13. СВЕДЕНИЯ ОБ ИЗГОТОВИТЕЛЕ

Россия, 623700, Свердловская обл., г. Берёзовский, ул. Ленина, д. 12, АО “Эридан”.

Тел/факс: +7 (343) 351-05-07 (многоканальный).

e-mail: market@eridan-zao.ru; <http://www.eridan-zao.ru>.

14. СВЕДЕНИЯ О СЕРТИФИКАЦИИ ИЗДЕЛИЯ



Сертификат соответствия техническому регламенту Таможенного союза ТР ТС 012/2011 № TC RU C-RU.VN02.B.00531 выдан органом по сертификации взрывозащищенных средств измерения ФГУП “ВНИИФТРИ”.



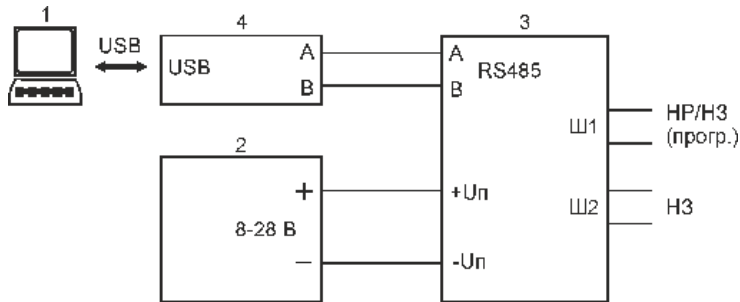
Декларация о соответствии техническому регламенту Таможенного союза ТР ТС 020/2011 ЕАЭС № RU Д-РУ.ЧС13.В.00028.



Сертификат пожарной безопасности № C-RU.ЧС13.В.00986, выдан органом по сертификации “ПОЖТЕСТ” ФГБУ ВНИИПО МЧС России.

Система менеджмента качества предприятия соответствует требованиям ГОСТ Р ИСО 9001-2015 (ISO 9001:2015).

**ПРИЛОЖЕНИЕ Б.
СХЕМЫ ПОДКЛЮЧЕНИЯ ИЗВЕЩАТЕЛЯ**



1 – персональный компьютер с установленной программой Lectus Modbus OPC/DDE server или подобной; **2** – источник питания 8-28 В постоянного тока; **3** – адресный извещатель ИПП-07ea-RS; **4** – преобразователь интерфейсов USB-RS485.

Рисунок 3. Функциональная схема подключения извещателя ИПП-07ea-RS к ПК для конфигурирования или проверки работоспособности.

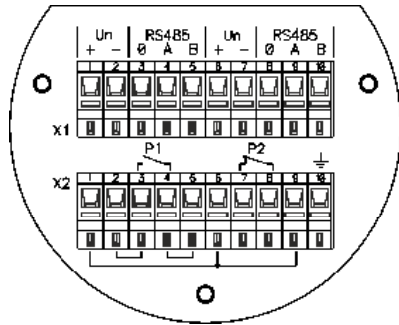


Рисунок 4. Плата клемм извещателя ИПП-07ea-RS.

Таблица 4. Назначение клемм для подключения извещателя ИПП-07ea-RS.

№ разъема	№ контакта	Обозначение контакта	Назначение
X1	1, 6	+Un	Прходные клеммы для подачи напряжения питания
	2, 7	-Un	
	3, 8	0	Прходные клеммы интерфейса RS-485
	4, 9	A	
	5, 10	B	
X2	1, 2, 5, 6, 9	-	Вспомогательные клеммы для установки дополнительных элементов при подключении
	3, 4	P1	Реле P1 “Пожар” (НР - нормально разомкнутое, программируемое)
	7, 8	P2	Реле P2 “Неисправность” (НЗ - нормально замкнутое)
	10	⏏	Корпус (внутренняя клемма заземления)

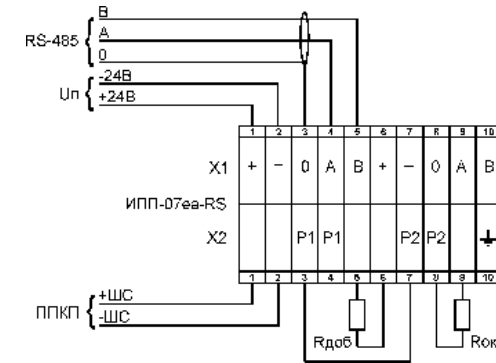


Рисунок 5. Общий вид схемы подключения извещателя.

Для работы извещателя необходима подача напряжения питания постоянного тока. К напряжению питания извещателя подключать, строго соблюдая полярность.

При работе с ППКП извещение “Пожар” передается путем замыкания контактов реле P1 “Пожар”. Извещение “Неисправность” передается на ППКП путем размыкания контактов реле P2 “Неисправность”. Оконечный Rок и добавочный Rдоб резисторы выбираются в соответствии с руководством на ППКП. В клеммы 3-7 разъема X2 извещателя установить перемычку.

Возможно подключение отдельным шлейфом к реле “P2” “Неисправность”.

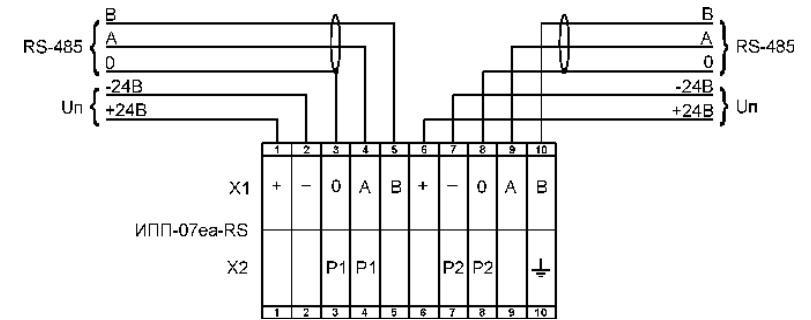
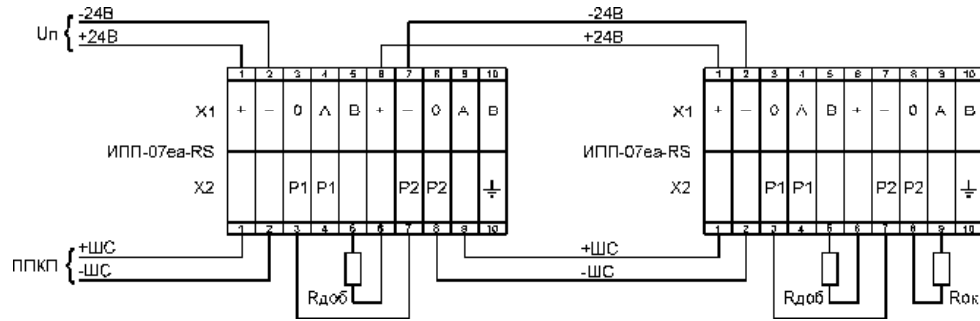


Рисунок 6. Схема подключения извещателя к линии связи RS-485.

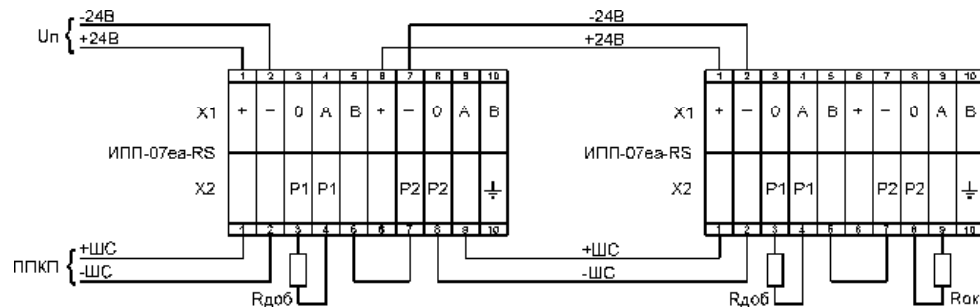
При организации линии связи необходимо руководствоваться общими требованиями для интерфейса RS-485. При протяженной линии связи RS-485 необходимо в последнем извещателе в клеммы “А-В” подключить терминальный резистор.

ПРИЛОЖЕНИЕ В. Описание протокола MODBUS RTU



Начальное состояние реле P1 “Пожар” сконфигурировано по умолчанию как нормально разомкнутое (НР). Извещатель работает на замыкание. Оконечный Rок и добавочный Rдоб резисторы выбираются в соответствии с руководством на ППКП. В клеммы 3-7 разъема X2 извещателя установить перемычку.

Рисунок 7. Схема подключения извещателя к шлейфу пожарной сигнализации на замыкание.



Начальное состояние реле P1 “Пожар” сконфигурировано как нормально замкнутое (НЗ). Извещатель работает на размыкание. Оконечный Rок и добавочный Rдоб резисторы выбираются в соответствии с руководством на ППКП. В клеммы 5-7 разъема X2 извещателя установить перемычку.

Рисунок 8. Схема подключения извещателя к шлейфу пожарной сигнализации на размыкание.

1) Извещатель поддерживает работу по протоколу Modbus RTU в режиме ведомого и соответствует спецификациям:

- MODBUS Application Protocol Specification V1.1b3;
 - MODBUS over Serial Line Specification and Implementation Guide V1.02.
- 2) Поддерживаются следующие комбинации формата кадра:
- количество информационных бит: 8 (по умолчанию);
 - количество стоп-битов в кадре: 1 (по умолчанию), 1.5 или 2;
 - наличие и тип проверочного бита: нет (none), проверка четности (even, по умолчанию) или проверка нечетности (odd).
- 3) Поддерживаются следующие скорости обмена, бод: 1200, 2400, 4800, 9600 (по умолчанию), 11400, 19200, 28800, 38400, 57600, 115200.
- 4) Максимальное количество подключаемых адресных приборов - 32.
- 5) Обеспечивается поддержка следующих функций протокола Modbus RTU:
- 0x03 (чтение нескольких регистров хранения);
 - 0x06 (запись значения в один регистр хранения);
 - 0x10 (запись значений в несколько регистров хранения).
- 6) Извещатель имеет возможность конфигурации в Lectus Modbus OPC/DDE server (ver. 3.9).
- 7) Любую функцию Modbus RTU, декларированную для извещателя, можно считать реализованной, если соответствующую переменную можно считать/записать с использованием программы Lectus Modbus OPC/DDE server (ver. 3.9).
- 8) Конфигурационные настройки устройства приведены в таблице ниже

Таблица 5.

№ регистра (HEX)	Функция (DEC)	Функция		Тип данных	Параметр	Допустимые значения	Примечание
		чтения	записи				
Общие команды							
0x0000	0	0x03	0x06	UINT	Адрес устройства	0...247	По умолчанию 1
0x0001	1	0x03	—	UINT	Регистр статуса		
0x0002	2	0x03	—	UINT	Серийный номер (Lo)		
0x0003	3	0x03	—	UINT	Серийный номер (Hi)		
0x0004	4	0x03	—	UINT	Версия ПО устройства	0...65535	По умолчанию 1
0x0005	5	0x03	—	UINT	Версия платы устройства	0...65535	
0x0006	6	0x03	—	UINT	Версия протокола связи	0...65535	По умолчанию 1
0x0007	7	0x03	0x06	UINT	Скорость передачи	0x0001, 0x0002, 0x0004, 0x0008, 0x0010, 0x0020, 0x0040, 0x0080, 0x0100, 0x0200	1200, 2400, 4800, 9600, 11400, 19200, 28800, 38400, 57600, 115200
0x0008	8	0x03	0x06	UINT	Количество стоп-битов в кадре	0x0001, 0x0002, 0x0003	1, 1.5, 2
0x0009	9	0x03	0x06	UINT	Наличие и тип проверочного бита	0x0001, 0x0002, 0x0003	None, even, odd
0x000A	10	0x03	—	UINT	Идентификатор производителя и оборудования	0...65535	Код производителя или код оборудования

№ регистра (HEX)	Функция		Тип данных	Параметр	Допустимые значения	Примечание
	(DEC)	чтения				
0x000B	11	0x03	—	UINT	Идентификатор экземпляра оборудования	0...65535 Серийный номер
0x000C	12	0x03	—	UINT	Техническое состояние (диагностика)	0...65535
0x000D	13	0x03	0x06	UINT	Регистр сброса	0...65280
ИПП-07ea-RS (извещатель адресный пламени)						
0x0032	50	0x03	0x06	UINT	Регистр чувствительности	0..100 По умолчанию 100
0x0033	51	0x03	0x06	UINT	Регистр конфигурации	См. табл. 6
0x0034	52	0x03	—	UINT	Регистр данных ИК канала	
0x0035	53	0x03	—	UINT	Регистр данных УФ канала	Всегда 0 для «Гелиос - 3 ИК» RS
0x0036	54	0x03	—	UINT	Регистр неисправностей	См. табл. 8
0x0037	55	0x03	—	UINT	Регистр тревог	См. табл. 7
0x0038	56	0x03	—	UINT	Регистр модели ИПП	0x31 для «Гелиос - 3 ИК» RS; 0x32 для «Гелиос - ИК/УФ» RS
0x0039	57	0x03	0x06	UINT	Зарезервировано	
0x003A	58	0x03	0x06	UINT	Зарезервировано	
0x003B	59	0x03	0x06	UINT	Зарезервировано	
0x003C	60	0x03	0x06	UINT	Зарезервировано	

9) Таблица 6. Регистр конфигурации 0x0033

№ бита	Назначение	Примечание
0	1 – сигнал “Пожар” фиксируется до сброса напряжения питания 0 – сигнал “Пожар” сбрасывается автоматически через 10 с	По умолчанию 1
1	1 – анализ пожара 10 с (достоверность) 0 – анализ пожара 5 с (быстродействие)	По умолчанию 1
2	1 – включен автоматический подогрев оптики 0 – отключен автоматический подогрев оптики	По умолчанию 1
3, 4	0, 0 – схема И (сигнал “Пожар” при срабатывании ИК и УФ каналов) 1, 1 – схема ИЛИ (сигнал “Пожар” при срабатывании ИК или УФ канала) 1, 0 – только ИК (сигнал “Пожар” при срабатывании ИК канала) 0, 1 – только УФ (сигнал “Пожар” при срабатывании УФ канала)	Только для «Гелиос - ИК/УФ» RS По умолчанию 0, 0
5	Начальное состояние реле Р1 “Пожар” 1 – нормально замкнутое (НЗ) 0 – нормально разомкнутое (НР)	По умолчанию 0
6..7	0	

10) Таблица 7. Регистр тревог 0x0037

№ бита	Назначение	Примечание
0	1 – в настоящий момент сигнал “Пожар” зафиксирован 0 – в настоящий момент сигнал “Пожар” отсутствует	
1	1 – сигнал “Пожар” был зафиксирован 0 – не было или не требуется фиксации сигнала “Пожар”	
2..7	0	

11) Таблица 8. Регистр неисправностей 0x0036

№ бита	Назначение	Примечание
0	1 – неисправность напряжения питания 0 – напряжение питания в норме	
1	1 – загрязнение оптики 0 – оптика в норме	
2	1 – неисправность ИК канала 0 – ИК канал исправен	
3	1 – неисправность УФ канала 0 – УФ канал исправен	Только для «Гелиос - ИК/УФ» RS
4..7	0	

15. СВИДЕТЕЛЬСТВО О ПРИЕМКЕ И УПАКОВЫВАНИИ

Извещатель «Гелиос - _____» RS заводской номер № _____

комплектация _____ изготовлен и принят в

соответствии с технической документацией, признан годным для эксплуатации и

упакован на **АО “Эридан” 623700 Свердловская обл. г. Березовский**

ул. Ленина 12 Тел/факс +7(343) 351-05-07 согласно требованиям технических

условий ТУ 4371-017-43082497-14.

Дата выпуска _____

Ответственный за приемку (Ф.И.О) _____ МП ОТК

Ответственный за упаковывание (Ф.И.О) _____